



ΕΛΛΗΝΙΚΗ ΔΗΜΟΚΡΑΤΙΑ  
ΔΗΜΟΚΡΙΤΕΙΟ ΠΑΝΕΠΙΣΤΗΜΙΟ ΘΡΑΚΗΣ

Α.Π.: ΔΠΘ/ΠΡΣΥΜ/36298/1433  
Ημ/νία: 28/02/2020

ΓΡΑΜΜΑΤΕΙΑ ΠΡΥΤΑΝΙΚΟΥ ΣΥΜΒΟΥΛΙΟΥ

Απάντηση στο έγγραφο: ΔΠΘ/ΠΡΣΥΜ/36298/1433

Πληροφορίες: Κων/νιά Μάμουλου  
Διεύθυνση: Πανεπιστημιούπολη Κομοτηνής, 69100 Κομοτηνή  
Τηλ.: 2531039153, fax: 2531039121  
Email: [kmamoulo@admin.duth.gr](mailto:kmamoulo@admin.duth.gr)

## ΑΠΟΦΑΣΗ

### ΠΡΥΤΑΝΙΚΟΥ ΣΥΜΒΟΥΛΙΟΥ ΔΗΜΟΚΡΙΤΕΙΟΥ ΠΑΝΕΠΙΣΤΗΜΙΟΥ ΘΡΑΚΗΣ Απόφαση 10 / 42 / 25-2-2020

**ΘΕΜΑ:** Έγκριση Τεχνικών Προδιαγραφών επίπλων, για τα είδη που αιτήθηκαν από το Τμήμα Οικονομικής Διαχείρισης της Δ/σης Οικονομικής Διαχείρισης του Δ.Π.Θ. (Θέμα Δ10-Τεχνικά)

Το Πρυτανικό Συμβούλιο στην αριθ. 42/25-2-2020 συνεδρίασή του, αφού έλαβε υπόψη:

- 1) Την με αριθ. πρωτ. ΔΠΘ/ ΤΣΥΜ/33132/134/21-2-2020 (ΔΠΘ/ΠΡΣΥΜ/36298/1433/21-2-2020) απόφαση του Τεχνικού Συμβουλίου του Δ.Π.Θ. που αφορά στο παραπάνω θέμα.
- 2) Το με αριθ. πρωτ. Δ.Π.Θ./ΤΣΥΜ/33132/134/5-2-2020 έγγραφο της Διεύθυνσης Τεχνικών Έργων του Δ.Π.Θ.,

**αποφάσισε** να κάνει αποδεκτό το αίτημα της αρμόδιας υπηρεσίας και την εισήγηση του Τεχνικού Συμβουλίου και να εγκρίνει τις ενιαίες τεχνικές προδιαγραφές για την προμήθεια επίπλων, οι οποίες θα ισχύουν έως και τις 31-12-2020.

Ο Πρύτανης

Αλέξανδρος Χ. Πολυχρονίδης  
Καθηγητής Χειρουργικής

#### Εσωτερική διανομή:

1. Γραφείο Πρυτανικών Αρχών
2. Γραμματεία Συγκλήτου
3. Τεχνικό Συμβούλιο
4. Δ.Ο.Δ.
5. Δ.Τ.Ε.
6. Τμήμα Οικονομικής Διαχείρισης Ξάνθης (για ενέργεια)
7. Τμήμα Προμηθειών



ΑΚΡΙΒΕΣ ΑΝΤΙΓΡΑΦΟ ΔΙΑΔΙΚΤΥΟ

Α. Π.: Εισερχ. ΔΠΘ/ΔΟΔ/ΤΠΚ/37510/4970/717

Ημ/νία: Εισερχ. 28/02/2020

Α. Π. Αποστολέα: ΔΠΘ/ΠΡΣΥΜ/36298/1433

Ημ/νία Αποστολής: 28/02/2020



ΕΛΛΗΝΙΚΗ ΔΗΜΟΚΡΑΤΙΑ  
ΔΗΜΟΚΡΙΤΕΙΟ ΠΑΝΕΠΙΣΤΗΜΙΟ ΘΡΑΚΗΣ

ΓΡΑΜΜΑΤΕΙΑ ΠΡΥΤΑΝΙΚΟΥ ΣΥΜΒΟΥΛΙΟΥ

Πληροφορίες: Κων/νιά Μάμουλου

Διεύθυνση: Πανεπιστημιούπολη Κομοτηνής, 69100 Κομοτηνή

Τηλ.: 2531039153, fax: 2531039121

Email: [kmamoulo@admin.duth.gr](mailto:kmamoulo@admin.duth.gr)

Απάντηση στο έγγραφο: ΔΠΘ/ΔΟΔ/ΤΠΚ/36298/4851/692

## ΑΠΟΦΑΣΗ

### ΠΡΥΤΑΝΙΚΟΥ ΣΥΜΒΟΥΛΙΟΥ ΔΗΜΟΚΡΙΤΕΙΟΥ ΠΑΝΕΠΙΣΤΗΜΙΟΥ ΘΡΑΚΗΣ

Απόφαση 10 / 42 / 25-2-2020


**ΘΕΜΑ:** Έγκριση Τεχνικών Προδιαγραφών επίπλων, για τα είδη που αιτήθηκαν από το Τμήμα Οικονομικής Διαχείρισης της Δ/σης Οικονομικής Διαχείρισης του Δ.Π.Θ. (Θέμα Δ10-Τεχνικά)

Το Πρυτανικό Συμβούλιο στην αριθ. 42/25-2-2020 συνεδρίασή του, αφού έλαβε υπόψη:

- 1) Την με αριθ. πρωτ. ΔΠΘ/ ΤΣΥΜ/33132/134/21-2-2020 (ΔΠΘ/ΠΡΣΥΜ/36298/1433/21-2-2020) απόφαση του Τεχνικού Συμβουλίου του Δ.Π.Θ. που αφορά στο παραπάνω θέμα.
- 2) Το με αριθ. πρωτ. Δ.Π.Θ./ΤΣΥΜ/33132/134/5-2-2020 έγγραφο της Διεύθυνσης Τεχνικών Έργων του Δ.Π.Θ.,

**αποφάσισε** να κάνει αποδεκτό το αίτημα της αρμόδιας υπηρεσίας και την εισήγηση του Τεχνικού Συμβουλίου και να εγκρίνει τις ενιαίες τεχνικές προδιαγραφές για την προμήθεια επίπλων, οι οποίες θα ισχύουν έως και τις 31-12-202.

Ο Πρύτανης

  
Αλέξανδρος Χ. Πολυχρονίδης  
Καθηγητής Χειρουργικής

#### Εσωτερική διανομή:

1. Γραφείο Πρυτανικών Αρχών
2. Γραμματεία Συγκλήτου
3. Τεχνικό Συμβούλιο
4. Δ.Ο.Δ.
5. Δ.Τ.Ε.
6. Τμήμα Οικονομικής Διαχείρισης Ξάνθης (για ενέργεια)
7. Τμήμα Προμηθειών



0009545867

ΑΚΡΙΒΕΣ ΑΝΤΙΓΡΑΦΟ

ΕΛΛΗΝΙΚΗ ΔΗΜΟΚΡΑΤΙΑ  
ΔΗΜΟΚΡΙΤΕΙΟ ΠΑΝΕΠΙΣΤΗΜΙΟ  
ΘΡΑΚΗΣ  
ΠΑΝΕΠΙΣΤΗΜΙΟΥΠΟΛΗ  
69100 ΚΟΜΟΤΗΝΗ  
Τηλ. 25310 39000  
ΔΙΟΙΚΗΣΗ  
ΤΕΧΝΙΚΟ ΣΥΜΒΟΥΛΙΟ



Α. Π.: Εισερχ. ΔΠΘ/ΔΟΔ/ΤΠΚ/36298/4851/692  
HELLENIC REPUBLIC  
DEMOCRITUS UNIVERSITY OF  
A. Π. Αποστολέα: ΔΠΘ/ΤΣΥΜ/33132/134  
THRACE  
UNIVERSITY CAMPUS  
A. Π. Αποστολής: 21/02/2020  
69100 ΚΟΜΟΤΗΝΗ  
Tel. +3025310 39000  
ADMINISTRATION 11

**ΠΡΟΣ:** Το Πρυτανικό Συμβούλιο του Δ.Π.Θ.  
**ΚΟΜΟΤΗΝΗ**

**ΚΟΙΝ.:** Τμήμα Προμηθειών  
**ΚΟΜΟΤΗΝΗ**  
Διεύθυνση Οικονομικής Διαχείρισης  
**ΚΟΜΟΤΗΝΗ**

**ΘΕΜΑ:** Έγκριση Τεχνικών Προδιαγραφών επίπλων, για τα είδη που αιτήθηκαν από το Τμήμα Προμηθειών της Δ/σης Οικονομικής Διαχείρισης.

**ΣΧΕΤ.:** Το με αριθμ. πρωτ.: Εισερχ. Δ.Π.Θ. / ΤΣΥΜ / 33132 / 134 / 5 – 2 – 2020 έγγραφο της Διεύθυνσης Τεχνικών Έργων του Δ.Π.Θ.

Το Τεχνικό Συμβούλιο του Δ.Π.Θ. στην αριθμ.: 394 / 21 – 2 – 2020 συνεδρίασή του, αποφάσισε ομόφωνα να εισηγηθεί την έγκριση ενιαίων τεχνικών προδιαγραφών για την προμήθεια επίπλων που θα ισχύουν μέχρι και 31/12/2021, σύμφωνα με την εισήγηση της αρμόδιας Υπηρεσίας.

Παρακαλούμε για τις δικές σας ενέργειες.

Ο Πρόεδρος  
του Τεχνικού Συμβουλίου του Δ.Π.Θ.

Av. Καθηγητής Κωνσταντίνος Χαλιορής

Πληροφορίες : Γελάτος Γεώργιος  
Δ/νση : Πανεπιστημιούπολη Κομοτηνής  
Τηλ. : 2531 – 0 – 39018  
Τηλεομοιοτυπία : 2531 – 0 – 39032  
E-mail : ggelatos@admin.duth.gr



0009542895

ΑΚΡΙΒΕΣ ΑΝΤΙΓΡΑΦΟ

ΕΛΛΗΝΙΚΗ ΔΗΜΟΚΡΑΤΙΑ

ΔΗΜΟΚΡΙΤΕΙΟ ΠΑΝΕΠΙΣΤΗΜΙΟ  
ΘΡΑΚΗΣ  
ΠΑΝΕΠΙΣΤΗΜΙΟΥΠΟΛΗ  
69100 ΚΟΜΟΤΗΝΗ  
Τηλ. 25310 39000

ΔΙΟΙΚΗΣΗ

ΔΙΕΥΘΥΝΣΗ  
ΤΕΧΝΙΚΩΝ ΕΡΓΩΝ



Α. Π.: ΔΠΘ/ΔΤΕ/ΤΤΕΞ/33129/1408/366  
HELLENIC REPUBLIC  
Ημ/νία: 05/02/2020

DEMOCRITUS UNIVERSITY OF  
THRACE  
UNIVERSITY CAMPUS  
GR 691 00 KOMOTINI  
Tel. +3025310 39000

ADMINISTRATION

DEPARTMENT  
OF TECHNICAL PROJECTS

**Προς:** Την Πρυτανεία του Δ.Π.Θ.  
Για το Τεχνικό Συμβούλιο

**Θέμα:** Έγκριση Τεχνικών Προδιαγραφών επίπλων, για τα είδη που αιτήθηκαν από την Δ/ση Οικονομικής Διαχείρισης του Τμήματος Προμηθειών.

**ΣΧΕΤ:** α) Η με αριθ. πρωτ...:ΔΠΘ/ΠΡΣΥΜ/58617/2210/20/08/2019  
β) και η με αριθ. πρωτ. ΔΠΘ/ΠΡΣΥΜ/18073/644/13/11/2019  
αποφάσεις του Πρυτανικού Συμβουλίου, συγκρότησης επιτροπών σύνταξης τεχνικών προδιαγραφών.

Σας παρακαλούμε να εγκρίνετε τις Τεχνικές Προδιαγραφές επίπλων, που εστάλησαν από την Οικονομική Διαχείριση του Τμήματος Προμηθειών, για να επικαιροποιηθούν, από την επιτροπή (α, β) -σχετικά, για μελλοντική χρήση. Συνημμένα σας υποβάλλουμε τις τεχνικές προδιαγραφές όπως έχουν συνταχθεί εκ νέου.

Με Τιμή  
Η επιτροπή  
Τα Μέλη

Θεοδωροπούλου Κωστούλα  
Αρχιτέκτονας Μηχανικός

Καρακασιάνη Δήμητρα  
Μηχ. Πολιτικών Έργων  
Υποδομής ΤΕ

Συνημμένα: Τα τρία αρχεία  
των προδιαγραφών.

Αποστολίδου Δομνίκη  
Πολιτικός Μηχανικός

**Πληροφορίες:** Κ.ΘΕΟΔΩΡΟΠΟΥΛΟΥ  
**Δ/ση:** ΒΑΣ. ΣΟΦΙΑΣ 12/ΞΑΝΘΗ  
**Τηλ.** 25410-79071  
**Τηλεομοιοτυπία:** 25410-79079  
**E-mail:** ktheodor@admin.duth.gr

**Information:**  
**Address:**  
**tel:**  
**fax:**

## ΤΕΧΝΙΚΕΣ ΠΡΟΔΙΑΓΡΑΦΕΣ ΕΠΙΠΛΩΝ ΓΙΑ ΔΠΘ

### **1. ΚΑΘΙΣΜΑ ΠΟΛΛΑΠΛΩΝ ΧΡΗΣΕΩΝ ΕΔΡΑ ΠΛΑΤΗ ΠΟΛΥΠΡΟΠΥΛΕΝΙΟ ΜΑΥΡΟΣ ΣΚΕΛΕΤΟΣ**

Ενδεικτική Τιμή τεμαχίου 33,00 ευρώ + Φ.Π.Α 24%

Διαστάσεων: 54X55X80-81Y

Στοιβαζόμενα καθίσματα αναγνωστηρίου, χωρίς μπράτσα.. Το κάθισμα αποτελείται από το σκελετό την πλάτη και την έδρα. Ο σκελετός είναι κατασκευασμένος από μεταλλικό σωλήν τ οβάλ ι υψηλής αντοχής (ενισχυμένο) μαύρο χρώμα με ηλεκτροστατική βαφή, ρίπου 2 εκατ οστά και πάχους 2χιλ περίπου. Καταλήγει σε τέσσερα πόδια τα οποία φέρουν πλαστικά πέλματα για την καλύτερη στήριξη στο έδαφος και την μείωση του θορύβου κατά τη μετακίνηση του καθίσματος. Τα πόδια ενώνονται μεταξύ τους με 2 ατσάλινους σωλήνες κυκλικής διατομής 20 χιλ. Στους ατσάλινους σωλήνες στηρίζονται δύο σωλήνες σχήματος L και υλικό ίδιο με τα πόδια πάνω στους οποίους βιδώνονται η έδρα και η πλάτη Η πλάτη και το έδρανο είναι από ενισχυμένο πλαστικό πολυπροπυλενίου. Η πλάτη στο επάνω μέρος θα φέρει ειδική εγκοπή για χειρολαβή. Χρώμα επιλογής μπλε και κόκκινο. Θα πρέπει απαραίτητα να καλύπτονται με πενταετή εγγύηση καλής λειτουργίας και δεκαπενταετή εγγύηση διαρκούς παρακαταθήκης ανταλλακτικών. Το εργοστάσιο κατασκευής και ο προμηθευτής πρέπει απαραίτητα να διαθέτουν πιστοποίηση κατά ISO 9001, ISO 14001 και OHSAS 18001 με πεδίο εφαρμογής «Σχεδιασμό, Σέρβις, Πώληση Ξύλινων & Μεταλλικών Επίπλων». Τα παραπάνω πιστοποιητικά πρέπει να κατατεθούν επί ποινή αποκλεισμού.

Να προσκομιστεί φωτογραφία ή σχέδιο που θα επαληθεύει τα τεχνικά χαρακτηριστικά.

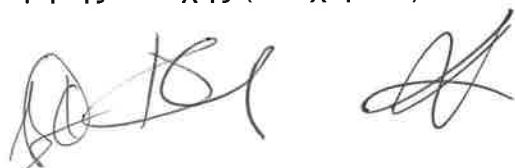
Θα πρέπει απαραίτητα να προσκομιστεί δείγμα από την προηγούμενη ημέρα του διαγωνισμού.

Τα παραπάνω πιστοποιητικά πρέπει να κατατεθούν επί ποινή αποκλεισμού.

### **2. ΚΑΘΙΣΜΑ ΠΟΛΛΑΠΛΩΝ ΧΡΗΣΕΩΝ ΕΔΡΑ ΠΛΑΤΗ ΠΟΛΥΠΡΟΠΥΛΕΝΙΟ ΜΕ ΑΝΑΛΟΓΙΟ, ΜΑΥΡΟΣ ΣΚΕΛΕΤΟΣ**

Ενδεικτική Τιμή τεμαχίου 63,00 ευρώ + Φ.Π.Α 24%

Στοιβαζόμενα καθίσματα αναγνωστηρίου, χωρίς μπράτσα.. Το κάθισμα αποτελείται από το σκελετό την πλάτη και την έδρα. Ο σκελετός είναι κατασκευασμένος από μεταλλικό σωλήνα οβάλ υψηλής αντοχής (ενισχυμένο)



μαύρο χρώμα με ηλεκτροστατική βαφή, περίπου 2 εκατοστά και πάχους 2χιλ περίπου. Καταλήγει σε τέσσερα πόδια τα οποία φέρουν πλαστικά πέλματα για την καλύτερη στήριξη στο έδαφος και την μείωση του θορύβου κατά τη μετακίνηση του καθίσματος. Τα πόδια ενώνονται μεταξύ τους με 2 ατσάλινους σωλήνες κυκλικής διατομής 20 χιλ. Στους ατσάλινους σωλήνες στηρίζονται δύο σωλήνες σχήματος L και υλικό ίδιο με τα πόδια πάνω στους οποίους βιδώνονται η έδρα και η πλάτη Η πλάτη και το έδρανο είναι από ενισχυμένο πλαστικό πολυπροπυλενίου. Η πλάτη στο επάνω μέρος θα φέρει ειδική εγκοπή για χειρολαβή. Χρώμα επιλογής μπλε και κόκκινο.

Το κάθισμα θα έχει αναλόγιο άριστης ποιότητας, αθόρυβο και υψηλής αντοχής και η επιφάνεια του θα αποτελείται από πλακάζ λουστραρισμένο σε φυσικό χρώμα πάχους 12mm και διάστασης επιφάνειας 32ΠΧ24ΔΧ18Α.

□ Η προσαρμογή του αναλογίου θα γίνεται στο μπράτσο με ανεξάρτητο μηχανισμό που θα εξασφαλίζει :

ο α)επιστροφή της τάβλας από την κάθετη στην οριζόντια θέση και σταθεροποίηση στην θέση αυτή επάνω στο δεξιό μπράτσο και

ο β)την εύκολη συναρμολόγηση και αποσυναρμολόγηση από το κυρίως σώμα

Το προϊόν θα καλύπτεται με πενταετή εγγύηση καλής λειτουργίας και δεκαπενταετή εγγύηση διαρκούς παρακαταθήκης ανταλλακτικών. Το εργοστάσιο κατασκευής και ο προμηθευτές θα διαθέτουμε πιστοποίηση κατά ISO 9001, ISO 14001 και OHSAS 18001 με πεδίο εφαρμογής «Σχεδιασμό, Σέρβις, Πώληση Ξύλινων & Μεταλλικών Επίπλων» , τις οποίες και θα προσκομίσουμε με την προσφορά επί ποιινή αποκλεισμού

### **3. ΚΑΘΙΣΜΑ ΠΟΛΛΑΠΛΩΝ ΧΡΗΣΕΩΝ ΕΔΡΑ ΠΛΑΤΗ ΞΥΛΟ ΠΛΑΚΑΖ**

Ενδεικτική Τιμή τεμαχίου 65,00 ευρώ + Φ.Π.Α 24%

*Διάσταση: 42Χ45Χ76-77Υ*

Στοιβαζόμενα καθίσματα αναγνωστηρίου, χωρίς μπράτσα..

Το κάθισμα θα αποτελείται από το σκελετό την πλάτη και το έδρανο.

Ο σκελετός θα είναι κατασκευασμένος από μεταλλικό επιχρωμιωμένο σωλήνα οβάλ υψηλής αντοχής (ενισχυμένο), περίπου 2 εκατοστά και πάχους 2χιλ περίπου. Θα καταλήγει σε τέσσερα πόδια τα οποία θα φέρουν πλαστικά πέλματα για την καλύτερη στήριξη στο έδαφος και την μείωση του θορύβου κατά τη μετακίνηση του καθίσματος. Τα πόδια θα ενώνονται μεταξύ τους με 2 ατσάλινους σωλήνες κυκλικής διατομής 20 χιλ. Στους ατσάλινους σωλήνες να στηρίζονται δύο σωλήνες σχήματος L και υλικό ίδιο με τα πόδια πάνω στους οποίους να βιδώνονται η έδρα και η πλάτη

Η πλάτη και το έδρανο θα είναι από κόντρα πλακάζ τουλάχιστον 12 χιλ. σε χρώμα φυσικό οξιός και λουστραρισμένο από οικολογικά βερνίκια με δυο

στρώσεις προεργασίας και ένα τελείωμα ματ. Θα πρέπει απαραίτητα να καλύπτονται με πενταετή εγγύηση καλής λειτουργίας και δεκαπενταετή εγγύηση διαρκούς παρακαταθήκης ανταλλακτικών.

Το εργοστάσιο κατασκευής και ο προμηθευτής πρέπει απαραίτητα να διαθέτουν πιστοποίηση κατά ISO 9001, ISO 14001 και OHSAS 18001 με πεδίο εφαρμογής «Σχεδιασμό, Σέρβις, Πώληση Ξύλινων & Μεταλλικών Επίπλων».

Τα παραπάνω πιστοποιητικά πρέπει να κατατεθούν επί ποινή αποκλεισμού.

Να προσκομιστεί φωτογραφία ή σχέδιο που θα επαληθεύει τα τεχνικά χαρακτηριστικά.

Θα πρέπει απαραίτητα να προσκομιστεί δείγμα από την προηγούμενη ημέρα του διαγωνισμού

#### **4. ΚΑΘΙΣΜΑ ΠΟΛΛΑΠΛΩΝ ΧΡΗΣΕΩΝ ΕΔΡΑ ΠΛΑΤΗ ΕΠΕΝΔΥΣΗ ΥΦΑΣΜΑ Η ΔΕΡΜΑΤΙΝΗ. ΧΡΩΜΙΟ ΣΚΕΛΕΤΟΣ**

Ενδεικτική Τιμή τεμαχίου 45,00 ευρώ + Φ.Π.Α 24%

Το κάθισμα θα έχει διαστάσεις 53X43X81Y cm (ενδεικτικά).

Η έδρα και η πλάτη θα είναι κατασκευασμένες από ξύλο καλής ποιότητας οξιάς και μεγάλης αντοχής, πάχους 15 mm πρεσαρισμένο για τη δημιουργία σωστής ανατομικής καμπύλης και σε αυτές θα συγκολλούνται αφρώδη μαξιλάρια από μαλακή διογκούμενη πολυουρεθάνη επενδυμένα με ύφασμα άκαυστο και υψηλής αντοχής.

Ο σκελετός θα είναι κατασκευασμένος από μεταλλικό επιχρωμιωμένο σωλήνα 2 cm, οβάλ, υψηλής αντοχής, (ενισχυμένο), πάχους 2 mm.

Θα καταλήγει σε τέσσερα πόδια τα οποία θα φέρουν πλαστικά πέλματα για την καλύτερη στήριξη στο δάπεδο και την μείωση του θορύβου κατά τη μετακίνηση του καθίσματος. Θα πρέπει απαραίτητα να καλύπτονται με πενταετή εγγύηση καλής λειτουργίας και δεκαπενταετή εγγύηση διαρκούς παρακαταθήκης ανταλλακτικών. Το εργοστάσιο κατασκευής και ο προμηθευτής πρέπει απαραίτητα να διαθέτουν πιστοποίηση κατά ISO 9001, ISO 14001 και OHSAS 18001 με πεδίο εφαρμογής «Σχεδιασμό, Σέρβις, Πώληση Ξύλινων & Μεταλλικών Επίπλων». Τα παραπάνω πιστοποιητικά πρέπει να κατατεθούν επί ποινή αποκλεισμού.

Να προσκομιστεί φωτογραφία ή σχέδιο που θα επαληθεύει τα τεχνικά χαρακτηριστικά.

#### **5. ΚΑΘΙΣΜΑ ΠΟΛΛΑΠΛΩΝ ΧΡΗΣΕΩΝ ΜΕ ΜΠΡΑΤΣΑ ΕΔΡΑ ΠΛΑΤΗ ΕΠΕΝΔΥΣΗ ΜΑΥΡΗ ΔΕΡΜΑΤΙΝΗ**

Ενδεικτική Τιμή τεμαχίου 70,00 ευρώ + Φ.Π.Α 24%

Κάθισμα επισκεπτών σταθερό με 4 πόδια, με μπράτσα.



Ο σκελετός (ποδαρικά) θα είναι μεταλλικός από μορφοποιημένο χαλυβδοέλασμα Φ20 m χρωμίου. Στα σημεία στήριξης θα υπάρχουν κουμπωτά αντιολισθητικά πέλματα από πολυπροπυλένιο.

Επάνω στο μεταλλικό σκελετό προσαρμόζεται (βιδώνεται) η έδρα του καθίσματος

και η πλάτη. Η πλάτη και η έδρα θα αποτελούνται από εσωτερικό κέλυφος από πολυπροπυλένιο ενισχυμένο με νευρώσεις πάνω στο οποίο τοποθετείται η ταπετσαρία και το εξωτερικό κέλυφος από πολυπροπυλένιο επίσης που διακοσμεί το πίσω μέρος της πλάτης και το κάτω μέρος του καθίσματος.

Οι βραχίονες θα είναι κατασκευασμένοι από χαλυβδοέλασμα Φ15 m χρωμίου και το επάνω μέρος θα είναι πολυπροπυλένιο το οποίο θα εφαρμόζει χωνευτά στο σκελετό το μεταλλικό. Ο μεταλλικός σκελετός από τα μπράτσα θα περνάει κάτω από την έδρα του καθίσματος θα εφάπτεται στο μεταλλικό σκελετό του καθίσματος και θα είναι μονοκόμματος και για τα δύο τα μπράτσα για μεγαλύτερη αντοχή. Από το πίσω μέρος το μπράτσο θα εφαρμόζει στο μεταλλικό σκελετό του καθίσματος που εφαρμόζει και η πλάτη, ο οποίος και είναι κατασκευασμένο από χαλυβδοέλασμα Φ15.

Η εσωτερική επένδυση της έδρας και της πλάτης θα είναι από μαλακή διογκωμένη

πολυουρεθάνη (αφρολέξ).

Η επένδυση θα είναι από τεχνητό δέρμα (δερματίνη) χρώματος μαύρου.

Ο σκελετός πρέπει να είναι διαμορφωμένος κατά τέτοιο τρόπο, ώστε τα καθίσματα

να στοιβάζονται, να αποθηκεύονται και να μεταφέρονται με ευκολία.

Διαστάσεις :

ύψος πλάτης 82εκ, ύψος έδρας 48εκ

πλάτος 64εκ

βάθος 53εκ

Θα πρέπει απαραίτητα να καλύπτονται με πενταετή εγγύηση καλής λειτουργίας και δεκαπενταετή εγγύηση διαρκούς παρακαταθήκης ανταλλακτικών.

Το εργοστάσιο κατασκευής και ο προμηθευτής πρέπει απαραίτητα να διαθέτουν πιστοποίηση κατά ISO 9001, ISO 14001 και OHSAS 18001 με πεδίο εφαρμογής «Σχεδιασμό, Σέρβις, Πώληση Ξύλινων & Μεταλλικών Επίπλων».

Τα παραπάνω πιστοποιητικά πρέπει να κατατεθούν επί ποινή αποκλεισμού.

Να προσκομιστεί φωτογραφία ή σχέδιο που θα επαληθεύει τα τεχνικά χαρακτηριστικά.

Θα πρέπει απαραίτητα να προσκομιστεί δείγμα από την προηγούμενη ημέρα του διαγωνισμού

## **6. ΚΑΘΙΣΜΑ ΕΡΓΑΣΙΑΣ ΔΙΕΥΘΥΝΤΙΚΟ ΨΗΛΗ ΠΛΑΤΗ ΜΕ ΡΥΘΜΙΖΟΜΕΝΑ ΜΠΡΑΤΣΑ ΕΠΕΝΔΥΣΗ ΜΑΥΡΗ ΔΕΡΜΑΤΙΝΗ. ΒΑΣΗ ΧΡΩΜΙΟΥ**

Ενδεικτική Τιμή τεμαχίου 270,00 ευρώ + Φ.Π.Α 24%

Κάθισμα τροχήλατο, με βάση πεντακτινωτή μεταλλική χρωμίου. Οι τροχοί θα είναι δίδυμοι από ενισχυμένο θερμοπλαστικό υλικό. Κάτω και πλευρικά της έδρας θα υπάρχει ειδικός μοχλός που θα ενεργοποιεί το έμβολο αερίου για την ρύθμιση ύψους του καθίσματος. Επιπρόσθετα, θα υπάρχει και ειδικός



μηχανισμός ανάκλισης της έδρας/πλάτης που θα μπορεί να κλειδώνει την πλάτη σε διάφορα σημεία. Στο κάτω μέρος του μηχανισμού θα υπάρχει στροφέιο για την ρύθμιση του βάρους.

Η έδρα θα είναι κατασκευασμένη από φύλλα ξύλου, διαμορφωμένα και συγκολλημένα υπό πίεση (κοντραπλακέ) ενδεικτικού πάχους 12mm. Σε κάθε περίπτωση, η έδρα θα είναι ντυμένη με ειδικό μαξιλάρι που θα περιέχει αφρώδη πολουρεθάνη πάχους 60-70mm, το οποίο θα είναι υπενδεδυμένο με τεχνόδερμα, μεγάλης αντοχής στη φθορά.

Η πλάτη θα είναι ψηλή διαστάσεων 47cmX86cm και συνολικό ύψος από το πάτωμα 115-122cm και θα φέρει ανατομικό πλαίσιο, κατασκευασμένο από χαλύβδινη μασίφ βέργα κατάλληλης διαμέτρου, επί του οποίου θα είναι τοποθετημένο ειδικό μαξιλάρι που θα περιέχει αφρώδη πολουρεθάνη πάχους 30-40mm με τρόπο ώστε να κατανέμεται ομοιόμορφα η πίεση. Θα είναι συνδεδεμένη με το μηχανισμό ανάκλισης της έδρας μέσω χαλύβδινης γωνιακής λάμας. Τα μπράτσα του καθίσματος θα έχουν τη δυνατότητα ρύθμισης καθ' ύψος. Τα μπράτσα και οι γωνίες στερέωσής τους στο φορέα της έδρας θα είναι από μέταλλο σε χρώμιο. Τα μπράτσα στο επάνω μέρος θα φέρουν μαύρη ελαστική πολουρεθάνη.

Θα πρέπει απαραίτητα να καλύπτονται με πενταετή εγγύηση καλής λειτουργίας και δεκαπενταετή εγγύηση διαρκούς παρακαταθήκης ανταλλακτικών. Το εργοστάσιο κατασκευής και ο προμηθευτής επί ποινή αποκλεισμού πρέπει απαραίτητα να διαθέτει πιστοποίηση κατά ISO 9001, ISO 14001 και OHSAS 18001 με πεδίο εφαρμογής με πεδίο εφαρμογής «Σχεδιασμό, Σέρβις, Πώληση Ξύλινων & Μεταλλικών Επίπλων». Τα παραπάνω πιστοποιητικά πρέπει να κατατεθούν επί ποινή αποκλεισμού,

Θα πρέπει απαραίτητα να προσκομιστούν επίσης τα εξής πιστοποιητικά:

➤ Πιστοποιητικό ασφάλεια και μηχανικών αντοχών κατά EN 1335-1 ,2,3

Να προσκομιστεί φωτογραφία ή σχέδιο που θα επαληθεύει τα τεχνικά χαρακτηριστικά.

Τα παραπάνω πιστοποιητικά πρέπει να κατατεθούν επί ποινή αποκλεισμού

Θα πρέπει απαραίτητα να προσκομιστεί δείγμα από την προηγούμενη ημέρα του διαγωνισμού.

## **7. ΚΑΘΙΣΜΑ ΕΡΓΑΣΙΑΣ ΜΕ ΜΠΡΑΤΣΑ ΕΠΕΝΔΥΣΗ ΜΑΥΡΟ ΥΦΑΣΜΑ (τύπου aerospace) ΜΠΡΑΤΣΑ ΚΑΙ ΒΑΣΗ ΧΡΩΜΙΟΥ**

Ενδεικτική Τιμή τεμαχίου 135,00 ευρώ + Φ.Π.Α 24%

Κάθισμα γραφείου με ψηλή πλάτη, περιστρεφόμενο και τροχήλατο, αποτελούμενο από βάση, έδρα, πλάτη, μπράτσα, και τους ειδικούς μηχανισμούς, υπενδεδυμένο με ύφασμα με κυψέλες (τύπου aerospace) χρώματος μαύρο. Διαστάσεις ύψος 1100-1200mm, έδρα 480-480mm, πλάτη 470-570mm με απόκλιση  $\pm 50$ mm. Η βάση του καθίσματος θα είναι μεταλλική χρωμίου πεντακτινωτή, αποτελούμενη από πέντε οριζόντιες ισομήκεις ακτίνες, ώστε να εξασφαλίζεται πλήρως η σταθερότητα του καθίσματος. Οι τροχοί θα είναι δίδυμοι από ενισχυμένο θερμοπλαστικό υλικό. Ο άξονας του καθίσματος

θα είναι μεταλλικός χρωμίου διαμέτρου τουλάχιστον Φ50. Μέσα σ' αυτόν θα κινείται άλλος άξονας, πάνω στον οποίο θα στηρίζεται η έδρα. Με κατάλληλα αντιτριβικά δακτυλίδια (οδηγούς) και τσιμούχες το όλο σύστημα θα λειτουργεί σαν αμορτισέρ αερίου. Το αμορτισέρ θα είναι ασφαλείας, πετπιεσμένου ειδικού αερίου και μέσω αυτού θα επιτυγχάνεται η ρύθμιση του ύψους της έδρας του καθίσματος.

Η έδρα και η πλάτη θα είναι κατασκευασμένες από θερμοπλαστικό πολυαμίδιο. Επί της έδρας και της πλάτης τοποθετείται μαξιλάρι από χυτή πολυουρεθάνη με ανατομικές καμπύλες πάχους 40mm και όχι αφρώδες πολυουρεθάνη (αφρολέξ), το οποίο επενδύεται με ύφασμα με κυψέλες (τύπου aegospace) χρώματος μαύρο. Η πλάτη ρυθμίζεται στο ύψος με κοχλία στο κάτω μέρος της πλάτης. Η κλίση της πλάτης ρυθμίζεται με μηχανισμό που βρίσκεται κάτω από τον πάτο του καθίσματος και είναι μοχλός ο οποίος μπορεί να σταθεροποιήσει το κάθισμα σε πολλαπλές θέσεις. Το κάθισμα θα είναι περιστρεφόμενο και θα έχει τη δυνατότητα κίνησης καθ' ύψος. Η αυξομείωση θα γίνεται με αμορτισέρ αερίου και η διαδρομή θα είναι περίπου 10-15cm. Ο μηχανισμός θα ενεργοποιείται με την χρήση μοχλού, ο οποίος θα είναι κάτω από την έδρα. Τα μπράτσα θα είναι ανατομικά και θα συνδέονται κατάλληλα στην έδρα. Θα είναι κατασκευασμένα από χαλύβδινο σωλήνα φ5cm και θα είναι επιχρωμιωμένα. Θα φέρουν, όπου ακουμπούν τα χέρια, κελύφη από καλουπωτό θερμοπλαστικό υλικό. Τα μπράτσα θα είναι σταθερά και όχι ρυθμιζόμενα. Θα πρέπει απαραίτητα να καλύπτονται με πενταετή εγγύηση καλής λειτουργίας και δεκαπενταετή εγγύηση διαρκούς παρακαταθήκης ανταλλακτικών. Το εργοστάσιο κατασκευής και ο προμηθευτής επί ποινή αποκλεισμού πρέπει απαραίτητα να διαθέτει πιστοποίηση κατά ISO 9001, ISO 14001 και OHSAS 18001 με πεδίο εφαρμογής «Σχεδιασμό, Σέρβις, Πώληση Ξύλινων & Μεταλλικών Επίπλων». Τα παραπάνω πιστοποιητικά πρέπει να κατατεθούν επί ποινή αποκλεισμού.

Θα πρέπει απαραίτητα να προσκομιστούν επίσης τα εξής πιστοποιητικά:

- Πιστοποιητικό ασφάλεια και μηχανικών αντοχών κατά EN 1335-1 ,2,3

Να προσκομιστεί φωτογραφία ή σχέδιο που θα επαληθεύει τα τεχνικά χαρακτηριστικά.

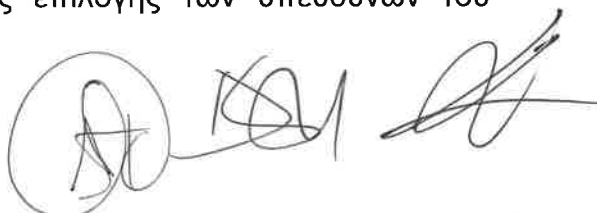
Τα παραπάνω πιστοποιητικά πρέπει να κατατεθούν επί ποινή αποκλεισμού

Θα πρέπει απαραίτητα να προσκομιστεί δείγμα από την προηγούμενη ημέρα του διαγωνισμού.

## **8. ΚΑΘΙΣΜΑ ΕΡΓΑΣΙΑΣ ΧΩΡΙΣ ΜΠΡΑΤΣΑ ΕΠΕΝΔΥΣΗ ΥΦΑΣΜΑ Ή ΔΕΡΜΑΤΙΝΗ. ΒΑΣΗ ΜΑΥΡΗ ΠΛΑΣΤΙΚΗ**

Ενδεικτική Τιμή τεμαχίου 90,00 ευρώ + Φ.Π.Α 24%

Κάθισμα εργασίας με μικρή πλάτη, περιστρεφόμενο και τροχήλατο, αποτελούμενο από βάση, έδρα, πλάτη και τους ειδικούς μηχανισμούς, επενδυμένο με ύφασμα χρώμα και είδος επιλογής των υπεύθυνων του



τμήματος. Η βάση του καθίσματος είναι πεντακτινωτή διαμέτρου 660mm από θερμοπλαστικό πολυαμίδιο. Οι τροχοί είναι δίδυμοι από ενισχυμένο θερμοπλαστικό υλικό (πολυαμίδιο) και φέρουν κάλυμμα επίσης από πολυαμίδιο. Το έμβολο αερίου για την ρύθμιση ύψους του καθίσματος ενεργοποιείται με μοχλό που βρίσκεται κάτω και πλευρικά της έδρας. Ο μηχανισμός της έδρας είναι κατασκευασμένος από χυτοπρεσαριστό αλουμίνιο και βάφεται με ηλεκτροστατική βαφή πούδρας. Ο φορέας είναι μηχανισμός ΠΟΛΛΑΠΛΩΝ ΘΕΣΕΩΝ. Επιτρέπει την αυτόματη κίνηση της πλάτης ώστε αυτή να ακολουθεί το σώμα, με ρυθμιζόμενη δύναμη επαναφοράς ανάλογα με το βάρος του χρήστη. Η ρύθμιση της δύναμης επαναφοράς της ανάκλισης επιτυγχάνεται μέσω στροφείου που βρίσκεται κάτω και στο πίσω μέρος του μηχανισμού. Η έδρα είναι κατασκευασμένη από θερμοπλαστικό πολυαμίδιο (PA6). Επί της έδρας τοποθετείται μαξιλάρι από αφρώδη πολυουρεθάνη πάχους 50mm, το οποίο επενδύεται με ταπετσαρία επιλογής της υπηρεσίας. Η έδρα ρυθμίζεται στο βάθος κατά 45mm σε διακριτές θέσεις. Διαστάσεις έδρας: πλάτος 460mm, βάθος 440mm. Η πλάτη είναι κατασκευασμένη από θερμοπλαστικό πολυαμίδιο (PA6). Επί της πλάτης τοποθετείται μαξιλάρι από αφρώδη πολυουρεθάνη πάχους 30mm, το οποίο επενδύεται αμφίπλευρα με ταπετσαρία επιλογής της υπηρεσίας. Η πλάτη έχει δυνατότητα ρύθμισης ύψους μέσω στροφείου που βρίσκεται στο πίσω μέρος της πλάτης. Διαστάσεις πλάτης : 440mmX300mm. Θα πρέπει απαραίτητα να καλύπτονται με πενταετή εγγύηση καλής λειτουργίας και δεκαπενταετή εγγύηση διαρκούς παρακαταθήκης ανταλλακτικών. Το εργοστάσιο κατασκευής και ο προμηθευτής πρέπει απαραίτητα να διαθέτουν πιστοποίηση κατά ISO 9001, ISO 14001 και OHSAS 18001 με πεδίο εφαρμογής «Σχεδιασμό, Σέρβις, Πώληση Ξύλινων & Μεταλλικών Επίπλων». Τα παραπάνω πιστοποιητικά πρέπει να κατατεθούν επί ποινή αποκλεισμού.

Να προσκομιστεί φωτογραφία ή σχέδιο που θα επαληθεύει τα τεχνικά χαρακτηριστικά.

#### **9. ΚΑΝΑΠΕΣ 3/Θ 200X79X82**

Ενδεικτική Τιμή τεμαχίου 690,00 ευρώ + Φ.Π.Α 24%

#### **10. ΚΑΝΑΠΕΣ 2/Θ 147X79X82**

Ενδεικτική Τιμή τεμαχίου 590,00 ευρώ + Φ.Π.Α 24%

Ο καναπές θα είναι κατασκευασμένος από ξύλινο σκελετός θα είναι επενδυμένος και η έδρα και η πλάτη θα καλύπτονται με μαξιλάρια.

Στο μέρος της έδρας επάνω στον σκελετό, θα υπάρχουν διασταυρούμενοι ελαστικοί ιμάντες για άνεση και ελαστικότητα. Τα μπράτσα θα είναι επενδυμένα όπως ο υπόλοιπος καναπές με δέρμα υψηλής αντοχής και άκαυστο. Η επένδυση θα φέρει ειδικά τετράγωνα γαζιά για την καλαισθησία του καναπέ . Στο κάτω μέρος θα φέρει βάση περιμετρικά από βαφή INOX που θα καταλήγει

σε 4 μεταλλικά πόδια INOX. Το εργοστάσιο κατασκευής και ο προμηθευτής πρέπει απαραίτητα να διαθέτουν πιστοποίηση κατά ISO 9001, ISO 14001 και OHSAS 18001 με πεδίο εφαρμογής «Σχεδιασμό, Σέρβις, Πώληση Ξύλινων & Μεταλλικών Επίπλων». Τα παραπάνω πιστοποιητικά πρέπει να κατατεθούν επί ποινή αποκλεισμού. Να προσκομιστεί φωτογραφία ή σχέδιο που θα επαληθεύει τα τεχνικά χαρακτηριστικά.

**11.ΠΟΛΥΘΡΟΝΑ 58X57X85** Ενδεικτική Τιμή τεμαχίου 250,00 ευρώ + Φ.Π.Α 24%

**12.ΚΑΝΑΠΕΣ 2/Θ120X57X85** Ενδεικτική Τιμή τεμαχίου 350,00 ευρώ +Φ.Π.Α 24%

**13.ΚΑΝΑΠΕΣ 3/Θ180X57X85** Ενδεικτική Τιμή τεμαχίου 450,00 ευρώ +Φ.Π.Α 24%

Ο σκελετός αποτελείται από δύο πλευρικά " □ " που τα οποία είναι κατασκευασμένα από μεταλλικό σωλήνα τετραγωνικής διατομής 5cmx2cm βαμμένα σε INOX βαφή . Τα δύο ποδαρικά ενώνουν μεταξύ τους με 2 σωλήνες τετραγωνικής διατομής βαμμένα σε INOX βαφή. Πάνω στο σκελετό εφαρμόζει η έδρα και η πλάτη τα οποία θα επενδύονται με αφρολέξ ανατομικό και θα επενδύεται με ύφασμα ή από δερματίνη. Η επένδυση θα φέρει ειδικά τετράγωνα γαζιά για την καλαισθησία του καναπέ. Θα πρέπει απαραίτητα να καλύπτονται με πενταετή εγγύηση καλής λειτουργίας και δεκαπενταετή εγγύηση διαρκούς παρακαταθήκης ανταλλακτικών. Το εργοστάσιο κατασκευής και ο προμηθευτής επί ποινή αποκλεισμού πρέπει απαραίτητα να διαθέτει πιστοποίηση κατά ISO 9001, ISO 14001 και OHSAS 18001 με πεδίο εφαρμογής «Σχεδιασμό, Σέρβις, Πώληση Ξύλινων & Μεταλλικών Επίπλων». Τα παραπάνω πιστοποιητικά πρέπει να κατατεθούν επί ποινή αποκλεισμού. Να προσκομιστεί φωτογραφία ή σχέδιο που θα επαληθεύει τα τεχνικά χαρακτηριστικά.

#### **14.ΣΥΣΤΗΜΑ ΑΝΑΜΟΝΗΣ 3/Θ, ΜΕΤΑΛΛΙΚΟΣ ΣΚΕΛΕΤΟΣ ΜΕ ΚΑΘΙΣΜΑ ΜΕΤΑΛΛΙΚΟ**

Ενδεικτική Τιμή συστήματος 330,00 ευρώ + Φ.Π.Α 24%

Ενδεικτικές Διαστάσεις:

Έδρα: πλάτος 570mm, βάθος 480mm (περίπου)

Πλάτη: πλάτος 570mm, ύψος 490mm (περίπου)

Ύψος έδρας από δάπεδο: 460mm (περίπου)

Ύψος πλάτης από δάπεδο: 820mm (περίπου)

Όλα τα μεταλλικά στοιχεία του καθίσματος βάφονται με ηλεκτροστατική βαφή πούδρας. Το κάθε παγκάκι, θα είναι τριών θέσεων. Ο σκελετός θα είναι μεταλλικός, και το κάθε κάθισμα θα είναι ανεξάρτητο. Η πλάτη και η έδρα του καθίσματος θα είναι ενιαία και κατασκευασμένα από διάτρητο χαλυβδοέλασμα . Φέρει εγκάρσια τραβέρσα η οποία κατασκευάζεται από χαλύβδινη κοιλοδοκό ορθογώνιας διατομής ενδεικτικά 80x40x3mm .

Τα πόδια, τα μπράτσα και οι σύνδεσμοι στερέωσης κατασκευάζονται από μέταλλο. Τα πόδια φέρουν ρεγουλατόρους οριζοντίωσης με πλαστική απόληξη για την προστασία του δαπέδου.

Το σύνολο των καθισμάτων (οι τριάδες) θα στηρίζονται σε ενιαία μπάρα μεταλλική, η οποία θα καταλήγει σε 2 μεταλλικά πόδια με πέλμα. Το πέλμα θα πακτωθεί στο έδαφος, σε σημεία που θα υποδείξουν οι χρήστες. Το εργοστάσιο κατασκευής και ο προμηθευτής πρέπει απαραίτητα να διαθέτουν πιστοποίηση κατά ISO 9001, ISO 14001 και OHSAS 18001 με πεδίο εφαρμογής «Σχεδιασμό, Σέρβις, Πώληση Ξύλινων & Μεταλλικών Επίπλων». Τα παραπάνω πιστοποιητικά πρέπει να κατατεθούν επί ποινή αποκλεισμού. Να προσκομιστεί φωτογραφία ή σχέδιο που θα επαληθεύει τα τεχνικά χαρακτηριστικά.

### **15.ΣΥΣΤΗΜΑ ΑΝΑΜΟΝΗΣ 2/Θ ΜΕ ΤΡΑΠΕΖΑΚΙ, ΜΕΤΑΛΛΙΚΟΣ ΣΚΕΛΕΤΟΣ ΜΕ ΚΑΘΙΣΜΑ ΜΕΤΑΛΛΙΚΟ**

Ενδεικτική Τιμή συστήματος 330,00 ευρώ + Φ.Π.Α 24%

Ενδεικτικές Διαστάσεις:

Έδρα: πλάτος 570mm, βάθος 480mm (περίπου)

Πλάτη: πλάτος 570mm, ύψος 490mm (περίπου)

Ύψος έδρας από δάπεδο: 460mm (περίπου)

Ύψος πλάτης από δάπεδο: 820mm (περίπου)

Όλα τα μεταλλικά στοιχεία του καθίσματος βάφονται με ηλεκτροστατική βαφή πούδρας. Το κάθε παγκάκι, θα είναι δύο θέσεων με τραπεζάκι. Η επιφάνεια από το τραπεζάκι θα κατασκευαστεί από μοριοσανίδα υψηλής πυκνότητας και πάχους 25mm, με πρόσθετη αμφίπλευρη επένδυση από μελαμίνη. Τα πλαϊνά σόκαρα θα φέρουν ABS πάχους 2 mm, όλες οι κολλήσεις των περιθωρίων θα είναι με κόλλες πολυουρεθάνης ώστε να αποφεύγοντα φαινόμενα υγρασίας και φθοράς με την πάροδο του χρόνου. Ο σκελετός θα είναι μεταλλικός, και το κάθε κάθισμα θα είναι ανεξάρτητο. Η πλάτη και η έδρα του καθίσματος θα είναι ενιαία και κατασκευασμένα από διάτρητο χαλυβδοέλασμα.

Φέρει εγκάρσια τραβέρσα η οποία κατασκευάζεται από χαλύβδινη κοιλοδοκό ορθογώνιας διατομής ενδεικτικά 80×40×3mm .

Τα πόδια, τα μπράτσα και οι σύνδεσμοι στερέωσης κατασκευάζονται από μέταλλο. Τα πόδια φέρουν ρεγουλατόρους οριζοντίωσης με πλαστική απόληξη για την προστασία του δαπέδου.

Το σύνολο των καθισμάτων (οι τριάδες) θα στηρίζονται σε ενιαία μπάρα μεταλλική, η οποία θα καταλήγει σε 2 μεταλλικά πόδια με πέλμα. Το πέλμα θα πακτωθεί στο έδαφος, σε σημεία που θα υποδείξουν οι χρήστες. Το εργοστάσιο κατασκευής και ο προμηθευτής πρέπει απαραίτητα να διαθέτουν πιστοποίηση κατά ISO 9001, ISO 14001 και OHSAS 18001 με πεδίο εφαρμογής «Σχεδιασμό, Σέρβις, Πώληση Ξύλινων & Μεταλλικών Επίπλων». Τα παραπάνω πιστοποιητικά πρέπει να κατατεθούν επί ποινή αποκλεισμού. Να προσκομιστεί φωτογραφία ή σχέδιο που θα επαληθεύει τα τεχνικά χαρακτηριστικά.

Θα πρέπει απαραίτητα να προσκομιστούν επίσης τα εξής πιστοποιητικά:



- Πιστοποιητικό περιθωρίων από ABS σε μοριοσανίδα με επένδυση μελαμίνης που να αποδεικνύει ότι η ποιότητα της συγκόλλησης των περιθωρίων καλύπτει τις απαιτήσεις για περιθώρια επίπλων.

**16.ΣΥΣΤΗΜΑ ΑΝΑΜΟΝΗΣ 3/Θ, ΜΕΤΑΛΛΙΚΟΣ ΣΚΕΛΕΤΟΣ ΜΕ ΚΑΘΙΣΜΑ ΑΠΟ ΞΥΛΟ ΚΟΝΤΡΑ ΠΛΑΚΕ** Τιμή Ενδεικτική Τιμή συστήματος 430,00 ευρώ + Φ.Π.Α 24%

Ενδεικτικές Διαστάσεις:

Έδρα: πλάτος 570mm, βάθος 480mm (περίπου)

Πλάτη: πλάτος 570mm, ύψος 490mm (περίπου)

Ύψος έδρας από δάπεδο: 460mm (περίπου)

Ύψος πλάτης από δάπεδο: 820mm (περίπου)

Όλα τα μεταλλικά στοιχεία του καθίσματος βάφονται με ηλεκτροστατική βαφή πούδρας. Το κάθε παγκάκι, θα είναι τριών θέσεων. Ο σκελετός θα είναι μεταλλικός, και το κάθε κάθισμα θα είναι ανεξάρτητο. Η πλάτη και η έδρα του καθίσματος θα είναι ενιαία και κατασκευασμένα από ξύλο κόντρα πλακέ με επένδυση καπλαμά οξιά ή δρυς.

Φέρει εγκάρσια τραβέρσα η οποία κατασκευάζεται από χαλύβδινη κοιλοδοκό ορθογώνιας διατομής ενδεικτικά 80×40×3mm .

Τα πόδια, τα μπράτσα και οι σύνδεσμοι στερέωσης κατασκευάζονται από μέταλλο. Τα πόδια φέρουν ρεγουλατόρους οριζοντίωσης με πλαστική απόληξη για την προστασία του δαπέδου.

Το σύνολο των καθισμάτων (οι τριάδες) θα στηρίζονται σε ενιαία μπάρα μεταλλική, η οποία θα καταλήγει σε 2 μεταλλικά πόδια με πέλμα. Το πέλμα θα πακτωθεί στο έδαφος, σε σημεία που θα υποδείξουν οι χρήστες. Το εργοστάσιο κατασκευής και ο προμηθευτής πρέπει απαραίτητα να διαθέτουν πιστοποίηση κατά ISO 9001, ISO 14001 και OHSAS 18001 με πεδίο εφαρμογής «Σχεδιασμό, Σέρβις, Πώληση Ξύλινων & Μεταλλικών Επίπλων» . Τα παραπάνω πιστοποιητικά πρέπει να κατατεθούν επί ποινή αποκλεισμού. Να προσκομιστεί φωτογραφία ή σχέδιο που θα επαληθεύει τα τεχνικά χαρακτηριστικά. Θα πρέπει απαραίτητα να προσκομιστεί δείγμα από την προηγούμενη ημέρα του διαγωνισμού

**17.ΣΥΣΤΗΜΑ ΑΝΑΜΟΝΗΣ 2/Θ ΜΕ ΤΡΑΠΕΖΑΚΙ, ΜΕΤΑΛΛΙΚΟΣ ΣΚΕΛΕΤΟΣ ΜΕ ΚΑΘΙΣΜΑ ΑΠΟ ΞΥΛΟ ΚΟΝΤΡΑ ΠΛΑΚΕ**

Ενδεικτική Τιμή συστήματος 430,00 ευρώ + Φ.Π.Α

Ενδεικτικές Διαστάσεις:

Έδρα: πλάτος 570mm, βάθος 480mm (περίπου)

Πλάτη: πλάτος 570mm, ύψος 490mm (περίπου)

Ύψος έδρας από δάπεδο: 460mm (περίπου)

Ύψος πλάτης από δάπεδο: 820mm (περίπου)

Όλα τα μεταλλικά στοιχεία του καθίσματος βάφονται με ηλεκτροστατική βαφή πούδρας. Το κάθε παγκάκι, θα είναι δύο θέσεων με τραπεζάκι. Η επιφάνεια από το τραπεζάκι θα κατασκευαστεί από μοριοσανίδα υψηλής πυκνότητας και



πάχους 25mm, με πρόσθετη αμφίπλευρη επένδυση από μελαμίνη. Τα πλαϊνά σόκαρα θα φέρουν ABS πάχους 2 mm, όλες οι κολλήσεις των περιθωρίων θα είναι με κόλες πολυουρεθάνης ώστε να αποφεύγοντα φαινόμενα υγρασίας και φθοράς με την πάροδο του χρόνου. Ο σκελετός θα είναι μεταλλικός, και το κάθε κάθισμα θα είναι ανεξάρτητο. Η πλάτη και η έδρα του καθίσματος θα είναι ενιαία και κατασκευασμένα από ξύλο κόντρα πλακέ με επένδυση καπλαμά οξιά ή δρυς.

Φέρει εγκάρσια τραβέρσα η οποία κατασκευάζεται από χαλύβδινη κοιλοδοκό ορθογώνιας διατομής ενδεικτικά 80×40×3mm .

Τα πόδια, τα μπράτσα και οι σύνδεσμοι στερέωσης κατασκευάζονται από μέταλλο. Τα πόδια φέρουν ρεγυλατόρους οριζοντίωσης με πλαστική απόληξη για την προστασία του δαπέδου.

Το σύνολο των καθισμάτων (οι τριάδες) θα στηρίζονται σε ενιαία μπάρα μεταλλική, η οποία θα καταλήγει σε 2 μεταλλικά πόδια με πέλμα. Το πέλμα θα πακτωθεί στο έδαφος, σε σημεία που θα υποδείξουν οι χρήστες. Το εργοστάσιο κατασκευής και ο προμηθευτής πρέπει απαραίτητα να διαθέτουν πιστοποίηση κατά ISO 9001, ISO 14001 και OHSAS 18001 με πεδίο εφαρμογής «Σχεδιασμό, Σέρβις, Πώληση Ξύλινων & Μεταλλικών Επίπλων» . Τα παραπάνω πιστοποιητικά πρέπει να κατατεθούν επί ποινή αποκλεισμού. Να προσκομιστεί φωτογραφία ή σχέδιο που θα επαληθεύει τα τεχνικά χαρακτηριστικά. Θα πρέπει απαραίτητα να προσκομιστεί δείγμα από την προηγούμενη ημέρα του διαγωνισμού

Θα πρέπει απαραίτητα να προσκομιστούν επίσης τα εξής πιστοποιητικά:

- Πιστοποιητικό περιθωρίων από ABS σε μοριοσανίδα με επένδυση μελαμίνης που να αποδεικνύει ότι η ποιότητα της συγκόλλησης των περιθωρίων καλύπτει τις απαιτήσεις για περιθώρια επίπλων.

## 18. ΚΑΛΟΓΗΡΟΣ ΜΕΤΑΛΛΙΚΟΣ INOX

Ενδεικτική Τιμή τεμαχίου 65,00 ευρώ + Φ.Π.Α 24%

Ο καλόγηρος θα είναι από επιχρωμιωμένο μεταλλικό σωλήνα διαμέτρου . Θα απολήγει στο πάνω μέρος του σε 8 κρεμάστρες από μαύρο πολυπροπυλένιο. Στο μέσο περίπου του σωλήνα θα υπάρχουν τέσσερις κυκλικές θέσεις ομπρελών από μαύρο πολυπροπυλένιο. Στο κάτω μέρος του ο καλόγηρος θα έχει ομπρελοθήκη η οποία θα καταλήγει σε πλαστική βάση η οποία θα εξασφαλίζει σταθερότητα και προστασία του δαπέδου . Το εργοστάσιο κατασκευής και ο προμηθευτής πρέπει απαραίτητα να διαθέτουν πιστοποίηση κατά ISO 9001, ISO 14001 και OHSAS 18001 με πεδίο εφαρμογής «Σχεδιασμό, Σέρβις, Πώληση Ξύλινων & Μεταλλικών Επίπλων». Τα παραπάνω πιστοποιητικά πρέπει να κατατεθούν επί ποινή αποκλεισμού. Να προσκομιστεί φωτογραφία ή σχέδιο που θα επαληθεύει τα τεχνικά χαρακτηριστικά

## 19. ΥΠΟΠΟΔΙΟ ΓΡΑΦΕΙΟΥ

Ενδεικτική Τιμή τεμαχίου 28,00 ευρώ + Φ.Π.Α 24%

Ο σκελετός θα είναι μεταλλικός σε χρώμιο και η επιφάνεια θα είναι χρώματος μαύρη από πολυπροπυλένιο υψηλής αντοχής. Το εργοστάσιο κατασκευής και ο προμηθευτής πρέπει απαραίτητα να διαθέτουν πιστοποίηση κατά ISO 9001, ISO 14001 και OHSAS 18001 με πεδίο εφαρμογής «Σχεδιασμό, Σέρβις, Πώληση Ξύλινων & Μεταλλικών Επίπλων». Τα παραπάνω πιστοποιητικά πρέπει να κατατεθούν επί ποινή αποκλεισμού. Να προσκομιστεί φωτογραφία ή σχέδιο που θα επαληθεύει τα τεχνικά χαρακτηριστικά

## 20. ΤΡΑΠΕΖΑΚΙ 55X55

Ενδεικτική Τιμή τεμαχίου 55,00 ευρώ + Φ.Π.Α 24%

## 21. ΤΡΑΠΕΖΑΚΙ 100X55

Ενδεικτική Τιμή τεμαχίου 75,00 ευρώ + Φ.Π.Α 24%

Το τραπεζάκι θα αποτελείται από την επιφάνεια, τα πλαϊνά ποδαρικά και την ποδιά. Η όλες οι ξύλινες επιφάνειες θα κατασκευασθούν από μορισσανίδα πάχους 25 mm με επένδυση μελαμίνης χρώματος επιλογής σας.

Η ποδιά επίσης από μορισσανίδα πάχους 18 mm,

Όλα τα πλαϊνά σόκαρα θα είναι ξύλινα μασίφ από οξιά λουστραρισμένο από μονωτικό ένα χέρι Σίλερ δυο χέρια προεργασίας τριών στρώσεων ατοξικό και το τελείωμα θα είναι βερνίκι ματ ή σατινέ (χρώμα επιλογής σας). με 2 – 3 mm, θερμοκολλημένα και στρογγυλεμένα στις άκρες (R=2mm). Το εργοστάσιο κατασκευής και ο προμηθευτής πρέπει απαραίτητα να διαθέτουν πιστοποίηση κατά ISO 9001, ISO 14001 και OHSAS 18001 με πεδίο εφαρμογής «Σχεδιασμό, Σέρβις, Πώληση Ξύλινων & Μεταλλικών Επίπλων». Τα παραπάνω πιστοποιητικά πρέπει να κατατεθούν επί ποινή αποκλεισμού. Να προσκομιστεί φωτογραφία ή σχέδιο που θα επαληθεύει τα τεχνικά χαρακτηριστικά

## 22. ΣΥΡΤΑΡΙΕΡΑ ΤΡΟΧΗΛΑΤΗ

Ενδεικτική Τιμή τεμαχίου 125,00 ευρώ + Φ.Π.Α 24%

Συρταριέρα τροχήλατη με 4 συρτάρια (το επάνω συρτάρι θα είναι μμολυβοθήκη) θα διαθέτει κεντρική κλειδαριά

ΔΙΑΣΤΑΣΕΙΣ ΣΥΡΤΑΡΟΘΗΚΗΣ

ΑΠΟ ΎΨΟΣ

ΠΛΑΤΟΣ 40 CM 45 CM

ΒΑΘΟΣ 50 CM 60 CM

ΎΨΟΣ 50 CM 65 CM

Τεχνικά Χαρακτηριστικά





Θα αποτελείται από περιμετρικό κουτί με πλάτη (κέλυφος), και ένα (1) συρτάρι για

μολυβοθήκη και τρία (3) συρτάρια ίδιου μεγέθους.

Το κουτί (πλαϊνά, βάση, καπάκι) θα είναι από μοριοσανίδα με επένδυση μελαμίνης 18 ΧΙΛ. Τα στοιχεία του κουτιού θα συναρμολογηθούν μεταξύ τους με μεταλλικά φυράμια χωνευτά σε ήδη κατάλληλα προσαρμοσμένες οπές, χωρίς την χρήση κόλλας. Η πλάτη της συρταροθήκης θα είναι ορατή και για τον λόγο αυτό φινιρισμένη και εμφανίσιμη. Η συρταροθήκη θα φέρει 4 διπλούς τροχούς πλήρους περιστροφής που θα τοποθετούνται στο κάτω μέρος της συρταριέρας σε ειδικά φτευτα πάσα με κούμπωμα για εύκολη αντικατάσταση. Η τοποθέτηση τους θα είναι αφανής. Η μολυβοθήκη θα κατασκευαστεί από ενισχυόμενο πολυαμίδιο ή πολυπροπυλένιο με κατάλληλα διαμορφωμένες κοιλότητες για τα διάφορα είδη γραφείου. Οι μετώπες των συρταριών θα κατασκευασθούν από μοριοσανίδα τριών στρώσεων, ελάχιστου πάχους 18mm επικαλυμμένης αμφίπλευρα με επίστρωση στην ίδια απόχρωση με την υπόλοιπη επίπλωση από μοριοσανίδα με επένδυση από μελαμίνη όπου στα σόκαρα θα φέρουν ABS πάχους 2 mm. Τα συρτάρια θα κινούνται σε οδηγούς κύλισης ακρίβειας, εντός μμεταλλικού προφίλ, έτσι ώστε να μην επιτρέπεται η πλευρική τους μετατόπιση, θα είναι αθόρυβοι και θα έχουν δυνατότητα ανοίγματος τουλάχιστον 80%. Θα είναι κατασκευασμένα από πάτο συρταριού και πλάτη πάχους 18 χιλ και μεταλλικά πλαϊνά ύψους 12 cm. Τα συρτάρια θα φέρουν χειρολαβές.

Γενικά Χαρακτηριστικά

Η συρταροθήκη θα είναι κατασκευής τέτοιας που να επιτρέπει την εύκολη αντικατάσταση τμημάτων της σε περίπτωση φθοράς τους. Η συναρμολόγηση θα εξασφαλίζει ιδιαίτερα μεγάλη σταθερότητα και αντοχή. Οι τελικές επιφάνειες θα είναι αντιθαμβωτικές (ματ), δεν θα επιτρέπουν την συσσώρευση σκόνης, ρύπων, κ.λπ. και θα μπορούν να καθαρίζονται εύκολα με τις συνήθεις καθαριστικές ουσίες χωρίς βλάβη για τις επιφάνειες και χωρίς παραμένουσες ουσίες. Όλα τα μμεταλλικά μέρη θα είναι βαμμένα με ηλεκτροστατική βαφή φούρνου, βάφονται ηλεκτροστατικά με πούδρες, για ομοιόμορφο και καλαίσθητο φινίρισα και αντοχή στα γδαρσίματα. Η απόχρωση και η υφή των διαφόρων στοιχείων (επιφάνεια εργασίας, σκελετός, μετώπη, σόκορο κ.λπ.) θα είναι της απόλυτης επιλογής της Υπηρεσίας, βάσει δειγματολογίων, τα οποία θα προσκομίσει ο προμηθευτής που θα επιλεγεί.

Θα πρέπει απαραίτητα να καλύπτονται με πενταετή εγγύηση καλής λειτουργίας και δεκαπενταετή εγγύηση διαρκούς παρακαταθήκης ανταλλακτικών. Το εργοστάσιο κατασκευής και ο προμηθευτής επί ποινή αποκλεισμού πρέπει απαραίτητα να διαθέτει πιστοποίηση κατά ISO 9001, ISO 14001 και OHSAS 18001 με πεδίο εφαρμογής «Σχεδιασμό, Σέρβις, Πώληση Ξύλινων & Μεταλλικών Επίπλων». Τα παραπάνω πιστοποιητικά πρέπει να κατατεθούν επί ποινή αποκλεισμού.

Θα πρέπει απαραίτητα να προσκομιστούν επίσης τα εξής πιστοποιητικά:

- Πιστοποιητικό ασφάλεια και μηχανικών αντοχών της συρταριέρας κατά EN 527-1-2-3, EN 14073-2-3 και EN 14074
- Πιστοποιητικό μελαμίνης E1
- Πιστοποιητικό περιθωρίων από ABS σε μοριοσανίδα με επένδυση μελαμίνης που να αποδεικνύει ότι η ποιότητα της συγκόλλησης των περιθωρίων καλύπτει τις απαιτήσεις για περιθώρια επίπλων.

Να προσκομιστεί φωτογραφία ή σχέδιο που θα επαληθεύει τα τεχνικά χαρακτηριστικά.

Θα πρέπει απαραίτητα να προσκομιστεί δείγμα από την προηγούμενη ημέρα του διαγωνισμού.

Τα παραπάνω πιστοποιητικά πρέπει να κατατεθούν επί ποινή αποκλεισμού.

**23. ΓΡΑΦΕΙΟ 160X80** Ενδεικτική Τιμή τεμαχίου 130,00 ευρώ + Φ.Π.Α 24%

**24. ΓΡΑΦΕΙΟ 180X80** Ενδεικτική Τιμή τεμαχίου 140,00 ευρώ + Φ.Π.Α 24%

**25. ΓΡΑΦΕΙΟ 80X80** Ενδεικτική Τιμή τεμαχίου 100,00 ευρώ + Φ.Π.Α 24%

Θα κατασκευαστεί από μοριοσανίδα υψηλής πυκνότητας και πάχους 25mm, με πρόσθετη αμφίπλευρη επένδυση από μελαμίνη.

Στην επιφάνεια εργασίας θα υπάρχει ειδική ροζέτα για τη διέλευση καλωδίων.

Τα πλαϊνά σόκαρα θα φέρουν ABS πάχους 2mm, όλες οι κολλήσεις των περιθωρίων θα είναι με κόλες πολυουρεθάνης ώστε να αποφεύγονται φαινόμενα υγρασίας και φθοράς με την πάροδο του χρόνου. Η στήριξη της επιφάνειας εργασίας με το σκελετό του γραφείου θα γίνει με μεταλλικά φύραμα και βίδες σε ήδη κατάλληλα προσαρμοσμένες φωλιές παρέχοντας την μέγιστη σταθερότητα στο γραφείο. Μεταξύ της επιφάνειας και του σκελετού θα δημιουργηθεί μία σκοτία κατάλληλη για την διέλευση των καλωδίων (αυτό θα επιτυγχάνεται μέσω του αποστάτη που συνδέει την επιφάνεια με τα ποδαρικά).

**Β) Σκελετός**

Θα κατασκευαστεί από μοριοσανίδα υψηλής πυκνότητας και πάχους 25mm, με πρόσθετη αμφίπλευρη επένδυση με μελαμίνη και πλαϊνά σόκαρα θα φέρουν ABS πάχους 2 mm, όλες οι κολλήσεις των περιθωρίων θα είναι με κόλες πολυουρεθάνης ώστε να αποφεύγονται φαινόμενα υγρασίας και φθοράς με την πάροδο του χρόνου.

**Γ) Μετώπη**

Θα υπάρχει μετώπη από μοριοσανίδα με επένδυση από μελαμίνη τριών στρώσεων ελάχιστου πάχους 18mm και πλαϊνά σόκαρα θα φέρουν ABS πάχους 2 mm, όλες οι κολλήσεις των περιθωρίων θα είναι με κόλες πολυουρεθάνης ώστε να αποφεύγονται φαινόμενα υγρασίας και φθοράς με την πάροδο του χρόνου

Η στήριξη της μετώπης στο σκελετό θα γίνει ανάλογα με αυτή της επιφάνειας.

**Γενικά Χαρακτηριστικά**

Το γραφείο θα είναι λυόμενο επιτρέποντας την εύκολη μεταφορά του καθώς και την αντικατάσταση τμημάτων σε περίπτωση φθοράς τους. Η συναρμολόγηση θα είναι απλή, πλην όμως θα εξασφαλίζει ιδιαίτερα μεγάλη σταθερότητα και αντοχή.

Στο κάτω μέρος θα φέρει ρεγουλατόρους για την ρύθμιση του ύψους.

Οι τελικές επιφάνειες θα είναι αντιθαμβωτικές (ματ), δεν θα επιτρέπουν την συσσώρευση σκόνης, ρύπων, κ.λπ. και θα μπορούν να καθαρίζονται εύκολα με τις συνήθεις καθαριστικές ουσίες χωρίς βλάβη για τις επιφάνειες και χωρίς παραμένουσες ουσίες.

Η απόχρωση και η υφή των διαφόρων στοιχείων (επιφάνεια εργασίας, σκελετός, μετώπη, σόκορο κλπ) θα είναι της απόλυτης επιλογής της Υπηρεσίας, βάσει δειγματολογίων, τα οποία θα προσκομίσει ο προμηθευτής που θα επιλεγεί.

Θα πρέπει απαραίτητα να καλύπτονται με πενταετή εγγύηση καλής λειτουργίας και δεκαπενταετή εγγύηση διαρκούς παρακαταθήκης ανταλλακτικών. Το εργοστάσιο κατασκευής και ο προμηθευτής επί ποινή αποκλεισμού πρέπει απαραίτητα να διαθέτει πιστοποίηση κατά ISO 9001, ISO 14001 και OHSAS 18001 με πεδίο εφαρμογής «Σχεδιασμό, Σέρβις, Πώληση Ξύλινων & Μεταλλικών Επίπλων». Τα παραπάνω πιστοποιητικά πρέπει να κατατεθούν επί ποινή αποκλεισμού.

Θα πρέπει απαραίτητα να προσκομιστούν επίσης τα εξής πιστοποιητικά:

- Πιστοποιητικό ασφάλεια και μηχανικών αντοχών του γραφείου κατά EN 527-1-2-3
- Πιστοποιητικό μελαμίνης E1

Να προσκομιστεί φωτογραφία ή σχέδιο που θα επαληθεύει τα τεχνικά χαρακτηριστικά.

Θα πρέπει απαραίτητα να προσκομιστεί δείγμα από την προηγούμενη ημέρα του διαγωνισμού.

Τα παραπάνω πιστοποιητικά πρέπει να κατατεθούν επί ποινή αποκλεισμού.

## 26. ΒΟΗΘΗΤΙΚΟ 100X55

Ενδεικτική Τιμή τεμαχίου 75,00 ευρώ + Φ.Π.Α 24%

Περιλαμβάνει μία επιφάνεια εργασίας. Τα πλαϊνά σόκαρα θα φέρουν ABS πάχους 2 mm, όλες οι κολλήσεις των περιθωρίων θα είναι με κόλες πολυουρεθάνης ώστε να αποφεύγοντα φαινόμενα υγρασίας και φθοράς με την πάροδο του χρόνου. Περιλαμβάνει ένα μεταλλικό πόδι χρωμίου ρυθμιζόμενο στο ύψος. Η στήριξη της επιφάνειας του βοηθητικού με την επιφάνεια εργασίας του γραφείου θα γίνει με κατάλληλες μεταλλικές λάμες γραφείο.

Θα πρέπει απαραίτητα να καλύπτονται με πενταετή εγγύηση καλής λειτουργίας και δεκαπενταετή εγγύηση διαρκούς παρακαταθήκης ανταλλακτικών.

Το εργοστάσιο κατασκευής και ο προμηθευτής πρέπει απαραίτητα να διαθέτουν πιστοποίηση κατά ISO 9001, ISO 14001 και OHSAS 18001 με πεδίο εφαρμογής «Σχεδιασμό, Σέρβις, Πώληση Ξύλινων & Μεταλλικών Επίπλων». Τα παραπάνω πιστοποιητικά πρέπει να κατατεθούν επί ποινή αποκλεισμού.

Να προσκομιστεί φωτογραφία ή σχέδιο που θα επαληθεύει τα τεχνικά χαρακτηριστικά

## 27. ΓΩΝΙΑ ΣΥΝΔΕΣΗΣ

Ενδεικτική Τιμή τεμαχίου 55,00 ευρώ + Φ.Π.Α 24%

Περιλαμβάνει μία επιφάνεια εργασίας 90°. Τα πλαϊνά σόκαρα θα φέρουν ABS πάχους 2 mm, όλες οι κολλήσεις των περιθωρίων θα είναι με κόλες πολυουρεθάνης ώστε να αποφεύγοντα φαινόμενα υγρασίας και φθοράς με την πάροδο του χρόνου. Περιλαμβάνει ένα μεταλλικό πόδι χρωμίου ρυθμιζόμενο στο ύψος. Η στήριξη της επιφάνειας της γωνίας με την επιφάνεια εργασίας του γραφείου θα γίνει με κατάλληλης μεταλλικές λάμες γραφείο.

Θα πρέπει απαραίτητα να καλύπτονται με πενταετή εγγύηση καλής λειτουργίας και δεκαπενταετή εγγύηση διαρκούς παρακαταθήκης ανταλλακτικών.  
Το εργοστάσιο κατασκευής και ο προμηθευτής πρέπει απαραίτητα να διαθέτουν πιστοποίηση κατά ISO 9001, ISO 14001 και OHSAS 18001 με πεδίο εφαρμογής «Σχεδιασμό, Σέρβις, Πώληση Ξύλινων & Μεταλλικών Επίπλων» .  
Τα παραπάνω πιστοποιητικά πρέπει να κατατεθούν επί ποινή αποκλεισμού.  
Να προσκομιστεί φωτογραφία ή σχέδιο που θα επαληθεύει τα τεχνικά χαρακτηριστικά

## **28. ΤΡΑΠΕΖΙ ΣΥΝΕΔΡΙΑΣΕΩΝ 180X100**

Ενδεικτική Τιμή τεμαχίου 170,00 ευρώ + Φ.Π.Α 24%

## **29. ΤΡΑΠΕΖΙ ΣΥΝΕΔΡΙΑΣΕΩΝ 240x100**

Ενδεικτική Τιμή τεμαχίου 220,00 ευρώ + Φ.Π.Α 24%

Θα κατασκευαστεί από μορισανίδα υψηλής πυκνότητας και πάχους 25mm, με πρόσθετη αμφίπλευρη επένδυση από μελαμίνη.

Στην επιφάνεια εργασίας θα υπάρχει ειδική ροζέτα για τη διέλευση καλωδίων.  
Τα πλαϊνά σόκαρα θα φέρουν ABS πάχους 2 mm, όλες οι κολλήσεις των περιθωρίων θα είναι με κόλες πολουρεθάνης ώστε να αποφεύγονται φαινόμενα υγρασίας και φθοράς με την πάροδο του χρόνου. Η στήριξη της επιφάνειας εργασίας με το σκελετό του γραφείου θα γίνει με μεταλλικά φύραμα και βίδες σε ήδη κατάλληλα προσαρμοσμένες φωλιές παρέχοντας την μέγιστη σταθερότητα στο γραφείο. Μεταξύ της επιφάνεια και του σκελετού θα δημιουργείτε μία σκοτία κατάλληλη για την διέλευση των καλωδίων.

B) Σκελετός

Θα κατασκευαστεί από μορισανίδα υψηλής πυκνότητας και πάχους 25mm, με πρόσθετη αμφίπλευρη επένδυση με μελαμίνη και πλαϊνά σόκαρα θα φέρουν ABS πάχους 2 mm, όλες οι κολλήσεις των περιθωρίων θα είναι με κόλες πολουρεθάνης ώστε να αποφεύγονται φαινόμενα υγρασίας και φθοράς με την πάροδο του χρόνου.

Γ) Μετώπη

Θα υπάρχει μετώπη από μορισανίδα με επένδυση από μελαμίνη τριών στρώσεων ελάχιστου πάχους 18mm και πλαϊνά σόκαρα θα φέρουν ABS πάχους 2 mm, όλες οι κολλήσεις των περιθωρίων θα είναι με κόλες πολουρεθάνης ώστε να αποφεύγονται φαινόμενα υγρασίας και φθοράς με την πάροδο του χρόνου

Η στήριξη της μετώπης στο σκελετό θα γίνει ανάλογα με αυτή της επιφάνειας.

Γενικά Χαρακτηριστικά

Το τραπέζι θα είναι λυόμενο επιτρέποντας την εύκολη μεταφορά του καθώς και την αντικατάσταση τμημάτων σε περίπτωση φθοράς τους. Η συναρμολόγηση θα είναι απλή, πλην όμως θα εξασφαλίζει ιδιαίτερα μεγάλη σταθερότητα και αντοχή.

Στο κάτω μέρος θα φέρει ρεγουλατόρους για την ρύθμιση του ύψους.

Οι τελικές επιφάνειες θα είναι αντιθαμβωτικές (ματ), δεν θα επιτρέπουν την συσσώρευση σκόνης, ρύπων, κ.λπ. και θα μπορούν να καθαρίζονται εύκολα με τις συνήθεις καθαριστικές ουσίες χωρίς βλάβη για τις επιφάνειες και χωρίς παραμένουσες ουσίες.



Η απόχρωση και η υφή των διαφόρων στοιχείων (επιφάνεια εργασίας, σκελετός, μετώπη, σόκορο κ.λπ.) θα είναι της απόλυτης επιλογής της Υπηρεσίας, βάσει δειγματολογίων, τα οποία θα προσκομίσει ο προμηθευτής που θα επιλεγεί.

Θα πρέπει απαραίτητα να καλύπτονται με πενταετή εγγύηση καλής λειτουργίας και δεκαπενταετή εγγύηση διαρκούς παρακαταθήκης ανταλλακτικών.

Το εργοστάσιο κατασκευής και ο προμηθευτής πρέπει απαραίτητα να διαθέτουν πιστοποίηση κατά ISO 9001, ISO 14001 και OHSAS 18001 με πεδίο εφαρμογής «Σχεδιασμό, Σέρβις, Πώληση Ξύλινων & Μεταλλικών Επίπλων».

Τα παραπάνω πιστοποιητικά πρέπει να κατατεθούν επί ποινή αποκλεισμού.

Να προσκομιστεί φωτογραφία ή σχέδιο που θα επαληθεύει τα τεχνικά χαρακτηριστικά

### 30. ΤΡΑΠΕΖΙ ΣΥΝΕΔΡΙΑΣΕΩΝ Φ110

Ενδεικτική Τιμή τεμαχίου 220,00 ευρώ + Φ.Π.Α 24%

Θα κατασκευαστεί από μοριοσανίδα υψηλής πυκνότητας και πάχους 25mm, με πρόσθετη αμφίπλευρη επένδυση από μελαμίνη.

Τα πλαϊνά σόκαρα θα φέρουν ABS πάχους 2 mm, όλες οι κολλήσεις των περιθωρίων θα είναι με κόλες πολουρεθάνης ώστε να αποφεύγονται φαινόμενα υγρασίας και φθοράς με την πάροδο του χρόνου. Η στήριξη της επιφάνειας εργασίας με το σκελετό του γραφείου θα γίνει με μεταλλικά φύραμα και βίδες σε ήδη κατάλληλα προσαρμοσμένες φωλιές παρέχοντας την μέγιστη σταθερότητα στο γραφείο..

B) Σκελετός

Θα κατασκευαστεί από μοριοσανίδα υψηλής πυκνότητας και πάχους 25mm, με πρόσθετη αμφίπλευρη επένδυση με μελαμίνη και πλαϊνά σόκαρα θα φέρουν ABS πάχους 2 mm, όλες οι κολλήσεις των περιθωρίων θα είναι με κόλες πολουρεθάνης ώστε να αποφεύγονται φαινόμενα υγρασίας και φθοράς με την πάροδο του χρόνου.

Θα είναι λυόμενο επιτρέποντας την εύκολη μεταφορά του καθώς και την αντικατάσταση τμημάτων σε περίπτωση φθοράς τους. Η συναρμολόγηση θα είναι απλή, πλην όμως θα εξασφαλίζει ιδιαίτερα μεγάλη σταθερότητα και αντοχή.

Στο κάτω μέρος θα φέρει ρεγουλατόρους για την ρύθμιση του ύψους.

Οι τελικές επιφάνειες θα είναι αντιθαμβωτικές (ματ), δεν θα επιτρέπουν την συσσώρευση σκόνης, ρύπων, κ.λπ. και θα μπορούν να καθαρίζονται εύκολα με τις συνήθεις καθαριστικές ουσίες χωρίς βλάβη για τις επιφάνειες και χωρίς παραμένουσες ουσίες.

Η απόχρωση και η υφή των διαφόρων στοιχείων (επιφάνεια εργασίας, σκελετός, μετώπη, σόκορο κ.λπ.) θα είναι της απόλυτης επιλογής της Υπηρεσίας, βάσει δειγματολογίων, τα οποία θα προσκομίσει ο προμηθευτής που θα επιλεγεί.

Θα πρέπει απαραίτητα να καλύπτονται με πενταετή εγγύηση καλής λειτουργίας και δεκαπενταετή εγγύηση διαρκούς παρακαταθήκης ανταλλακτικών.

Το εργοστάσιο κατασκευής και ο προμηθευτής πρέπει απαραίτητα να διαθέτουν πιστοποίηση κατά ISO 9001, ISO 14001 και OHSAS 18001 με πεδίο



εφαρμογής «Σχεδιασμό, Σέρβις, Πώληση Ξύλινων & Μεταλλικών Επίπλων». Τα παραπάνω πιστοποιητικά πρέπει να κατατεθούν επί ποινή αποκλεισμού. Να προσκομιστεί φωτογραφία ή σχέδιο που θα επαληθεύει τα τεχνικά χαρακτηριστικά.

### **31. ΓΡΑΦΕΙΟ Η/Υ ΜΕ ΣΥΡΤΑΡΙ ΚΑΙ ΥΠΟΔΟΧΗ ΓΙΑ ΜΟΝΑΔΑ 120X60**

Ενδεικτική Τιμή τεμαχίου 120,00 ευρώ + Φ.Π.Α 24%

Θα κατασκευαστεί από μοριοσανίδα υψηλής πυκνότητας και πάχους 25mm, με πρόσθετη αμφίπλευρη επένδυση από μελαμίνη.

Στην επιφάνεια εργασίας θα υπάρχει ειδική ροζέτα για τη διέλευση καλωδίων. Τα πλαϊνά σόκαρα θα φέρουν ABS πάχους 2 mm, όλες οι κολλήσεις των περιθωρίων θα είναι με κόλες πολυουρεθάνης ώστε να αποφεύγονται φαινόμενα υγρασίας και φθοράς με την πάροδο του χρόνου. Η στήριξη της επιφάνειας εργασίας με το σκελετό του γραφείου θα γίνει με μεταλλικά φύραμα και βίδες σε ήδη κατάλληλα προσαρμοσμένες φωλιές παρέχοντας την μέγιστη σταθερότητα στο γραφείο.

B) Σκελετός

Θα κατασκευαστεί από μοριοσανίδα υψηλής πυκνότητας και πάχους 25mm, με πρόσθετη αμφίπλευρη επένδυση με μελαμίνη και πλαϊνά σόκαρα θα φέρουν ABS πάχους 2 mm, όλες οι κολλήσεις των περιθωρίων θα είναι με κόλες πολυουρεθάνης ώστε να αποφεύγονται φαινόμενα υγρασίας και φθοράς με την πάροδο του χρόνου.

Θα φέρει ένα συρτάρι με απλό οδηγό για και κατάλληλες θέσεις με ράφι για τοποθέτηση της μονάδας του Η/Υ

Γενικά Χαρακτηριστικά

Το γραφείο θα είναι λυόμενο επιτρέποντας την εύκολη μεταφορά του καθώς και την αντικατάσταση τμημάτων σε περίπτωση φθοράς τους. Η συναρμολόγηση θα είναι απλή, πλην όμως θα εξασφαλίζει ιδιαίτερα μεγάλη σταθερότητα και αντοχή.

Οι τελικές επιφάνειες θα είναι αντιθαμβωτικές (ματ), δεν θα επιτρέπουν την συσσώρευση σκόνης, ρύπων, κ.λπ. και θα μπορούν να καθαρίζονται εύκολα με τις συνήθεις καθαριστικές ουσίες χωρίς βλάβη για τις επιφάνειες και χωρίς παραμένουσες ουσίες.

Η απόχρωση και η υφή των διαφόρων στοιχείων (επιφάνεια εργασίας, σκελετός, μετώπη, σόκορο κλπ) θα είναι της απόλυτης επιλογής της Υπηρεσίας, βάσει δειγματολογίων, τα οποία θα προσκομίσει ο προμηθευτής που θα επιλεγεί.

Θα πρέπει απαραίτητα να καλύπτονται με πενταετή εγγύηση καλής λειτουργίας και δεκαπενταετή εγγύηση διαρκούς παρακαταθήκης ανταλλακτικών.

Το εργοστάσιο κατασκευής και ο προμηθευτής πρέπει απαραίτητα να διαθέτουν πιστοποίηση κατά ISO 9001, ISO 14001 και OHSAS 18001 με πεδίο εφαρμογής «Σχεδιασμό, Σέρβις, Πώληση Ξύλινων & Μεταλλικών Επίπλων» . Τα παραπάνω πιστοποιητικά πρέπει να κατατεθούν επί ποινή αποκλεισμού.

Να προσκομιστεί φωτογραφία ή σχέδιο που θα επαληθεύει τα τεχνικά χαρακτηριστικά



## **32. ΕΡΜΑΡΙΟ 80Χ42Χ80Υ ΜΕ ΡΑΦΙ**

Ενδεικτική Τιμή τεμαχίου 100,00 ευρώ + Φ.Π.Α 24%

Ερμάριο ανοιχτό με εσωτερικά ένα κινητό ράφι μεταβαλλόμενων αποστάσεων τοποθέτησης.

### Σκελετός ερμαριών

Ο σκελετός των ερμαριών (περιμετρικό κουτί και πλάτη) θα κατασκευαστεί από μορισανίδα, επικαλυμμένης αμφίπλευρα με μελαμίνη.

Το ελάχιστο πάχος του σκελετού θα είναι τουλάχιστον 18mm, εκτός της πλάτης που θα είναι τουλάχιστον 8mm μέσα σε ειδική γκινισιά.

Οι επιφάνειες θα συνδέονται μεταξύ τους με ξύλινες καβίλιες και μεταλλικά φύραμα χωρίς την χρήση κόλλας, έτσι ώστε να εξασφαλίζεται πλήρως η απόλυτη σταθερότητα των ερμαριών.

### Ράφια εσωτερικά

Στο εσωτερικό των ερμαριών τοποθετείτε 1 ράφι από μορισανίδα, ελάχιστου πάχους 25mm με αμφίπλευρη επικάλυψη με μελαμίνη, όμοιου με αυτό του σκελετού του ερμαρίου.

Το ράφι που είναι κινητό θα στηρίζεται στα πλαϊνά του σκελετού και θα είναι δύνανται να ρυθμίζονται ρυθμιζόμενα καθ' ύψος ανά περίπου 3,2cm.

### ΕΧΤΡΑ ΚΑΠΑΚΙ

Πάνω από το σκελετό θα υπάρχει επιπλέον καπάκι από μορισανίδα, ελάχιστου πάχους 25mm με αμφίπλευρη επικάλυψη με μελαμίνη, όμοιου με αυτό του σκελετού του ερμαρίου.

### Γενικά Χαρακτηριστικά

Τα ερμάρια θα είναι κατάλληλης κατασκευής που θα επιτρέπει την αντικατάσταση τμημάτων τους σε περίπτωση φθοράς. Η συναρμολόγηση θα είναι τέτοια που να εξασφαλίζει ιδιαίτερα μεγάλη σταθερότητα και αντοχή.

Όλα τα πλαϊνά σόκαρα θα φέρουν ABS πάχους 2 mm, όλες οι κολλήσεις των περιθωρίων θα είναι με κόλλες πολυουρεθάνης ώστε να αποφεύγονται φαινόμενα υγρασίας και φθοράς με την πάροδο του χρόνου.

Θα φέρει κατάλληλα πέλματα ρυθμιζόμενου ύψους για την επίτευξη της οριζοντίωσης. Η ρύθμιση θα επιτυγχάνεται από το εσωτερικό του ερμαρίου.

Η απόχρωση και η υφή της μελαμίνης των διαφόρων στοιχείων θα είναι της απόλυτης επιλογής της Υπηρεσίας, βάσει δειγματολογίων, τα οποία θα προσκομίσει ο προμηθευτής που θα επιλεγεί. Οι τελικές επιφάνειες θα είναι

αντιθαμβωτικές (ματ), δεν θα επιτρέπουν την συσσώρευση σκόνης, ρύπων, κλπ. και θα μπορούν να καθαρίζονται εύκολα με τις συνήθεις καθαριστικές ουσίες χωρίς βλάβη για τις επιφάνειες και χωρίς παραμένουσες ουσίες.

Διάσταση: 80M X 42B X80Y

Θα πρέπει απαραίτητα να καλύπτονται με πενταετή εγγύηση καλής λειτουργίας και δεκαπενταετή εγγύηση διαρκούς παρακαταθήκης ανταλλακτικών. Το εργοστάσιο κατασκευής και ο προμηθευτής επί ποινή αποκλεισμού πρέπει απαραίτητα να διαθέτει πιστοποίηση κατά ISO 9001, ISO 14001 και OHSAS 18001 με πεδίο εφαρμογής «Σχεδιασμό, Σέρβις, Πώληση Ξύλινων & Μεταλλικών Επίπλων». Τα παραπάνω πιστοποιητικά πρέπει να κατατεθούν επί ποινή αποκλεισμού.

Θα πρέπει απαραίτητα να προσκομιστούν επίσης τα εξής πιστοποιητικά:

- Πιστοποιητικό ασφάλεια και μηχανικών αντοχών κατά EN 14073-2-3
- Πιστοποιητικό μελαμίνης E1
- Πιστοποιητικό περιθωρίων από ABS σε μορισανίδα με επένδυση μελαμίνης που να αποδεικνύει ότι η ποιότητα της συγκόλλησης των περιθωρίων καλύπτει τις απαιτήσεις για περιθώρια επίπλων.

Να προσκομιστεί φωτογραφία ή σχέδιο που θα επαληθεύει τα τεχνικά χαρακτηριστικά.

Τα παραπάνω πιστοποιητικά πρέπει να κατατεθούν επί ποινή αποκλεισμού.

### **33. ΕΡΜΑΡΙΟ 80X42X80Y ΜΕ ΡΑΦΙ ΚΑΙ ΠΟΡΤΕΣ**

Ενδεικτική Τιμή τεμαχίου 130,00 ευρώ + Φ.Π.Α 24%

Ερμάριο με δύο πόρτες και εσωτερικά ένα κινητό ράφι μεταβαλλόμενων αποστάσεων τοποθέτησης.

#### Σκελετός ερμαριών

Ο σκελετός των ερμαριών (περιμετρικό κουτί και πλάτη) θα κατασκευαστεί από μορισανίδα, επικαλυμμένης αμφίπλευρα με μελαμίνη.

Το ελάχιστο πάχος του σκελετού θα είναι τουλάχιστον 18mm, εκτός της πλάτης που θα είναι τουλάχιστον 8mm μέσα σε ειδική γκινισιά.

Οι επιφάνειες θα συνδέονται μεταξύ τους με ξύλινες καβίλιες και μεταλλικά φύραμα χωρίς την χρήση κόλλας, έτσι ώστε να εξασφαλίζεται πλήρως η απόλυτη σταθερότητα των ερμαριών.





### Ράφια εσωτερικά

Στο εσωτερικό των ερμαριών τοποθετείτε 1 ράφι από μορισανίδα, ελάχιστου πάχους 25mm με αμφίπλευρη επικάλυψη με μελαμίνη, όμοιου με αυτό του σκελετού του ερμαρίου.

Το ράφι που είναι κινητό θα στηρίζεται στα πλαϊνά του σκελετού και θα είναι δύνανται να ρυθμίζονται ρυθμιζόμενα καθ' ύψος ανά περίπου 3,2cm.

### Πόρτες ερμαριών

Οι πόρτες των ερμαριών θα κατασκευαστούν από μορισανίδα, ελάχιστου πάχους 18mm, επικαλυμμένης με μελαμίνη. Οι πόρτες θα είναι ανοιγμένες και θα στηρίζονται στο σκελετό με χωνευτούς μεντεσέδες τύπου που να εξασφαλίζεται το αθόρυβο άνοιγμα - κλείσιμο των φύλλων κατά 90ο.

Οι πόρτες θα ασφαλίζουν με κλειδαριά και θα φέρουν χειρολαβές.

### ΕΧΤΡΑ ΚΑΠΑΚΙ

Πάνω από το σκελετό θα υπάρχει επιπλέον καπάκι από μορισανίδα, ελάχιστου πάχους 25mm με αμφίπλευρη επικάλυψη με μελαμίνη, όμοιου με αυτό του σκελετού του ερμαρίου.

### Γενικά Χαρακτηριστικά

Τα ερμάρια θα είναι κατάλληλης κατασκευής που θα επιτρέπει την αντικατάσταση τμημάτων τους σε περίπτωση φθοράς. Η συναρμολόγηση θα είναι τέτοια που να εξασφαλίζει ιδιαίτερα μεγάλη σταθερότητα και αντοχή.

Όλα τα πλαϊνά σόκαρα θα φέρουν ABS πάχους 2 mm, όλες οι κολλήσεις των περιθωρίων θα είναι με κόλες πολουρεθάνης ώστε να αποφεύγονται φαινόμενα υγρασίας και φθοράς με την πάροδο του χρόνου.

Θα φέρει κατάλληλα πέλματα ρυθμιζόμενου ύψους για την επίτευξη της οριζοντίωσης. Η ρύθμιση θα επιτυγχάνεται από το εσωτερικό του ερμαρίου.

Η απόχρωση και η υφή της μελαμίνης των διαφόρων στοιχείων θα είναι της απόλυτης επιλογής της Υπηρεσίας, βάσει δειγματολογίων, τα οποία θα προσκομίσει ο προμηθευτής που θα επιλεγεί. Οι τελικές επιφάνειες θα είναι αντιθαμβωτικές (ματ), δεν θα επιτρέπουν την συσσώρευση σκόνης, ρύπων, κλπ. και θα μπορούν να καθαρίζονται εύκολα με τις συνήθεις καθαριστικές ουσίες χωρίς βλάβη για τις επιφάνειες και χωρίς παραμένουσες ουσίες.

Διάσταση: 80M X 42B X80Y

Handwritten signatures and a circular stamp. The stamp contains the letters 'NK' inside a circle. There are two distinct signatures in blue ink.

Θα πρέπει απαραίτητα να καλύπτονται με πενταετή εγγύηση καλής λειτουργίας και δεκαπενταετή εγγύηση διαρκούς παρακαταθήκης ανταλλακτικών. Το εργοστάσιο κατασκευής και ο προμηθευτής επί ποινή αποκλεισμού πρέπει απαραίτητα να διαθέτει πιστοποίηση κατά ISO 9001, ISO 14001 και OHSAS 18001 με πεδίο εφαρμογής «Σχεδιασμό, Σέρβις, Πώληση Ξύλινων & Μεταλλικών Επίπλων». Τα παραπάνω πιστοποιητικά πρέπει να κατατεθούν επί ποινή αποκλεισμού.

Θα πρέπει απαραίτητα να προσκομιστούν επίσης τα εξής πιστοποιητικά:

- Πιστοποιητικό ασφάλεια και μηχανικών αντοχών κατά EN 14073-2-3
- Πιστοποιητικό μελαμίνης E1
- Πιστοποιητικό περιθωρίων από ABS σε μορισανίδα με επένδυση μελαμίνης που να αποδεικνύει ότι η ποιότητα της συγκόλλησης των περιθωρίων καλύπτει τις απαιτήσεις για περιθώρια επίπλων.

Να προσκομιστεί φωτογραφία ή σχέδιο που θα επαληθεύει τα τεχνικά χαρακτηριστικά.

Τα παραπάνω πιστοποιητικά πρέπει να κατατεθούν επί ποινή αποκλεισμού.

#### **34. ΒΙΒΛΙΟΘΗΚΗ 80X42X200 ΜΕ ΡΑΦΙΑ**

Ενδεικτική Τιμή τεμαχίου 160,00 ευρώ + Φ.Π.Α 24%

Βιβλιοθήκη ανοιχτή με εσωτερικά τρία κινητά ράφια μεταβαλλόμενων αποστάσεων τοποθέτησης και ένα σταθερό για χώρισμα σε ύψος από κάτω 80cm.

##### Σκελετός ερμαριών

Ο σκελετός των ερμαριών (περιμετρικό κουτί και πλάτη) θα κατασκευαστεί από μορισανίδα, επικαλυμμένης αμφίπλευρα με μελαμίνη.

Το ελάχιστο πάχος του σκελετού θα είναι τουλάχιστον 18mm, εκτός της πλάτης που θα είναι τουλάχιστον 8mm μέσα σε ειδική γκινισιά.

Οι επιφάνειες θα συνδέονται μεταξύ τους με ξύλινες καβίλιες και μεταλλικά φύραμα χωρίς την χρήση κόλλας, έτσι ώστε να εξασφαλίζεται πλήρως η απόλυτη σταθερότητα των ερμαριών.

##### Ράφια εσωτερικά

Στο εσωτερικό των ερμαριών τοποθετούνται τρία ράφια από μορισανίδα, ελάχιστου πάχους 25mm με αμφίπλευρη επικάλυψη με μελαμίνη, όμοιου με αυτό του σκελετού του ερμαρίου.

Τα ράφια που είναι κινητά θα στηρίζονται στα πλαϊνά του σκελετού και θα δύνανται να ρυθμίζονται ρυθμιζόμενα καθ' ύψος ανά περίπου 3,2cm.

Handwritten signature and a circular stamp with a signature inside, located at the bottom right of the page.

## ΕΧΤΡΑ ΚΑΠΑΚΙ

Πάνω από το σκελετό θα υπάρχει επιπλέον καπάκι από μοριοσανίδα, ελάχιστου πάχους 25mm με αμφίπλευρη επικάλυψη με μελαμίνη, όμοιου με αυτό του σκελετού του ερμαρίου.

### Γενικά Χαρακτηριστικά

Η βιβλιοθήκες θα είναι κατάλληλης κατασκευής που θα επιτρέπει την αντικατάσταση τμημάτων τους σε περίπτωση φθοράς. Η συναρμολόγηση θα είναι τέτοια που να εξασφαλίζει ιδιαίτερα μεγάλη σταθερότητα και αντοχή.

Όλα τα πλαίσια σόκαρα θα φέρουν ABS πάχους 2 mm, όλες οι κολλήσεις των περιθωρίων θα είναι με κόλες πολουρεθάνης ώστε να αποφεύγονται φαινόμενα υγρασίας και φθοράς με την πάροδο του χρόνου.

Θα φέρει κατάλληλα πέλματα ρυθμιζόμενου ύψους για την επίτευξη της οριζοντίωσης. Η ρύθμιση θα επιτυγχάνεται από το εσωτερικό της βιβλιοθήκης.

Η απόχρωση και η υφή της μελαμίνης των διαφόρων στοιχείων θα είναι της απόλυτης επιλογής της Υπηρεσίας, βάσει δειγματολογίων, τα οποία θα προσκομίσει ο προμηθευτής που θα επιλεγεί. Οι τελικές επιφάνειες θα είναι αντιθαμβωτικές (ματ), δεν θα επιτρέπουν την συσσώρευση σκόνης, ρύπων, κλπ. και θα μπορούν να καθαρίζονται εύκολα με τις συνήθεις καθαριστικές ουσίες χωρίς βλάβη για τις επιφάνειες και χωρίς παραμένουσες ουσίες.

Ενδεικτική Διάσταση: 80M X 42B X200Y

Θα πρέπει απαραίτητα να καλύπτονται με πενταετή εγγύηση καλής λειτουργίας και δεκαπενταετή εγγύηση διαρκούς παρακαταθήκης ανταλλακτικών. Το εργοστάσιο κατασκευής και ο προμηθευτής επί ποινή αποκλεισμού πρέπει απαραίτητα να διαθέτει πιστοποίηση κατά ISO 9001, ISO 14001 και OHSAS 18001 με πεδίο εφαρμογής «Σχεδιασμό, Σέρβις, Πώληση Ξύλινων & Μεταλλικών Επίπλων». Τα παραπάνω πιστοποιητικά πρέπει να κατατεθούν επί ποινή αποκλεισμού.

Θα πρέπει απαραίτητα να προσκομιστούν επίσης τα εξής πιστοποιητικά:

- Πιστοποιητικό ασφάλεια και μηχανικών αντοχών κατά EN 14073-2-3
- Πιστοποιητικό μελαμίνης E1
- Πιστοποιητικό περιθωρίων από ABS σε μοριοσανίδα με επένδυση μελαμίνης που να αποδεικνύει ότι η ποιότητα της συγκόλλησης των περιθωρίων καλύπτει τις απαιτήσεις για περιθώρια επίπλων.

Να προσκομιστεί φωτογραφία ή σχέδιο που θα επαληθεύει τα τεχνικά χαρακτηριστικά.

Τα παραπάνω πιστοποιητικά πρέπει να κατατεθούν επί ποινή αποκλεισμού.



### **35. ΒΙΒΛΙΟΘΗΚΗ ΗΜΙΚΛΕΙΣΤΗ 80Χ42Χ200 ΜΕ ΡΑΦΙΑ**

Ενδεικτική Τιμή τεμαχίου 195,00 ευρώ + Φ.Π.Α 24%

Βιβλιοθήκη ημίκλειστη με εσωτερικά τρία κινητά ράφια μεταβαλλόμενων αποστάσεων τοποθέτησης και ένα σταθερό για χώρισμα σε ύψος από κάτω 80cm.

#### Σκελετός ερμαριών

Ο σκελετός των ερμαριών (περιμετρικό κουτί και πλάτη) θα κατασκευαστεί από μορισανίδα, επικαλυμμένης αμφίπλευρα με μελαμίνη.

Το ελάχιστο πάχος του σκελετού θα είναι τουλάχιστον 18mm, εκτός της πλάτης που θα είναι τουλάχιστον 8mm μέσα σε ειδική γκινισιά.

Οι επιφάνειες θα συνδέονται μεταξύ τους με ξύλινες καβίλιες και μεταλλικά φύραμα χωρίς την χρήση κόλλας, έτσι ώστε να εξασφαλίζεται πλήρως η απόλυτη σταθερότητα των ερμαριών.

#### Ράφια εσωτερικά

Στο εσωτερικό των ερμαριών τοποθετούνται τρία ράφια από μορισανίδα, ελάχιστου πάχους 25mm με αμφίπλευρη επικάλυψη με μελαμίνη, όμοιου με αυτό του σκελετού του ερμαρίου.

Τα ράφια που είναι κινητά θα στηρίζονται στα πλαϊνά του σκελετού και θα δύνανται να ρυθμίζονται ρυθμιζόμενα καθ' ύψος ανά περίπου 3,2cm.

#### Πόρτες ερμαριών

Θα φέρει σε ύψος 80cm από το έδαφος δύο πόρτες. Οι πόρτες των ερμαριών θα κατασκευαστούν από μορισανίδα, ελάχιστου πάχους 18mm, επικαλυμμένης με μελαμίνη. Οι πόρτες θα είναι ανοιγμένες και θα στηρίζονται στο σκελετό με χωνευτούς μεντεσέδες τύπου που να εξασφαλίζεται το αθόρυβο άνοιγμα - κλείσιμο των φύλλων κατά 90ο.

Οι πόρτες θα ασφαλίζουν με κλειδαριά και θα φέρουν χειρολαβές.

#### ΕΧΤΡΑ ΚΑΠΑΚΙ

Πάνω από το σκελετό θα υπάρχει επιπλέον καπάκι από μορισανίδα, ελάχιστου πάχους 25mm με αμφίπλευρη επικάλυψη με μελαμίνη, όμοιου με αυτό του σκελετού του ερμαρίου.

Γενικά Χαρακτηριστικά



Η βιβλιοθήκες θα είναι κατάλληλης κατασκευής που θα επιτρέπει την αντικατάσταση τμημάτων τους σε περίπτωση φθοράς. Η συναρμολόγηση θα είναι τέτοια που να εξασφαλίζει ιδιαίτερα μεγάλη σταθερότητα και αντοχή.

Όλα τα πλαίσια σόκαρα θα φέρουν ABS πάχους 2 mm, όλες οι κολλήσεις των περιθωρίων θα είναι με κόλες πολυουρεθάνης ώστε να αποφεύγονται φαινόμενα υγρασίας και φθοράς με την πάροδο του χρόνου.

Θα φέρει κατάλληλα πέλματα ρυθμιζόμενου ύψους για την επίτευξη της οριζοντίωσης. Η ρύθμιση θα επιτυγχάνεται από το εσωτερικό της βιβλιοθήκης.

Η απόχρωση και η υφή της μελαμίνης των διαφόρων στοιχείων θα είναι της απόλυτης επιλογής της Υπηρεσίας, βάσει δειγματολογίων, τα οποία θα προσκομίσει ο προμηθευτής που θα επιλεγεί. Οι τελικές επιφάνειες θα είναι αντιθαμβωτικές (ματ), δεν θα επιτρέπουν την συσσώρευση σκόνης, ρύπων, κλπ. και θα μπορούν να καθαρίζονται εύκολα με τις συνήθεις καθαριστικές ουσίες χωρίς βλάβη για τις επιφάνειες και χωρίς παραμένουσες ουσίες.

Διάσταση: 80M X 42B X200Y

Θα πρέπει απαραίτητα να καλύπτονται με πενταετή εγγύηση καλής λειτουργίας και δεκαπενταετή εγγύηση διαρκούς παρακαταθήκης ανταλλακτικών. Το εργοστάσιο κατασκευής και ο προμηθευτής επί ποινή αποκλεισμού πρέπει απαραίτητα να διαθέτει πιστοποίηση κατά ISO 9001, ISO 14001 και OHSAS 18001 με πεδίο εφαρμογής «Σχεδιασμό, Σέρβις, Πώληση Ξύλινων & Μεταλλικών Επίπλων». Τα παραπάνω πιστοποιητικά πρέπει να κατατεθούν επί ποινή αποκλεισμού.

Θα πρέπει απαραίτητα να προσκομιστούν επίσης τα εξής πιστοποιητικά:

- Πιστοποιητικό ασφάλεια και μηχανικών αντοχών κατά EN 14073-2-3
- Πιστοποιητικό μελαμίνης E1
- Πιστοποιητικό περιθωρίων από ABS σε μοριοσανίδα με επένδυση μελαμίνης που να αποδεικνύει ότι η ποιότητα της συγκόλλησης των περιθωρίων καλύπτει τις απαιτήσεις για περιθώρια επίπλων.

Να προσκομιστεί φωτογραφία ή σχέδιο που θα επαληθεύει τα τεχνικά χαρακτηριστικά.

Τα παραπάνω πιστοποιητικά πρέπει να κατατεθούν επί ποινή αποκλεισμού.

### **36. ΒΙΒΛΙΟΘΗΚΗ ΚΛΕΙΣΤΗ 80X42X200 ΜΕ ΡΑΦΙΑ**

Ενδεικτική Τιμή τεμαχίου 220,00 ευρώ + Φ.Π.Α 24%

Βιβλιοθήκη κλειστή με εσωτερικά τρία κινητά ράφια μεταβαλλόμενων αποστάσεων τοποθέτησης και ένα σταθερό για χώρισμα σε ύψος 80cm από κάτω.

### Σκελετός ερμαρίων

Ο σκελετός των ερμαρίων (περιμετρικό κουτί και πλάτη) θα κατασκευαστεί από μορισανίδα, επικαλυμμένης αμφίπλευρα με μελαμίνη.

Το ελάχιστο πάχος του σκελετού θα είναι τουλάχιστον 18mm, εκτός της πλάτης που θα είναι τουλάχιστον 8mm μέσα σε ειδική γκινισιά.

Οι επιφάνειες θα συνδέονται μεταξύ τους με ξύλινες καβίλιες και μεταλλικά φύραμα χωρίς την χρήση κόλλας, έτσι ώστε να εξασφαλίζεται πλήρως η απόλυτη σταθερότητα των ερμαρίων.

### Ράφια εσωτερικά

Στο εσωτερικό των ερμαριών τοποθετούνται τρία ράφια από μορισανίδα, ελάχιστου πάχους 25mm με αμφίπλευρη επικάλυψη με μελαμίνη, όμοιου με αυτό του σκελετού του ερμαρίου.

Τα ράφια που είναι κινητά θα στηρίζονται στα πλαϊνά του σκελετού και θα δύνανται να ρυθμίζονται ρυθμιζόμενα καθ' ύψος ανά περίπου 3,2cm.

### Πόρτες ερμαριών

Θα φέρει σε όλο το ύψος 200cm από το έδαφος δύο πόρτες. Οι πόρτες των ερμαριών θα κατασκευαστούν από μορισανίδα, ελάχιστου πάχους 18mm, επικαλυμμένης με μελαμίνη. Οι πόρτες θα είναι ανοιγμένες και θα στηρίζονται στο σκελετό με χωνευτούς μεντεσέδες τύπου που να εξασφαλίζεται το αθόρυβο άνοιγμα - κλείσιμο των φύλλων κατά 90ο.

Οι πόρτες θα ασφαλίζουν με κλειδαριά και θα φέρουν χειρολαβές.

### ΕΧΤΡΑ ΚΑΠΑΚΙ

Πάνω από το σκελετό θα υπάρχει επιπλέον καπάκι από μορισανίδα, ελάχιστου πάχους 25mm με αμφίπλευρη επικάλυψη με μελαμίνη, όμοιου με αυτό του σκελετού του ερμαρίου.

### Γενικά Χαρακτηριστικά

Η βιβλιοθήκες θα είναι κατάλληλης κατασκευής που θα επιτρέπει την αντικατάσταση τμημάτων τους σε περίπτωση φθοράς. Η συναρμολόγηση θα είναι τέτοια που να εξασφαλίζει ιδιαίτερα μεγάλη σταθερότητα και αντοχή.

Όλα τα πλαϊνά σόκαρα θα φέρουν ABS πάχους 2 mm, όλες οι κολλήσεις των περιθωρίων θα είναι με κόλες πολυουρεθάνης ώστε να αποφεύγονται φαινόμενα υγρασίας και φθοράς με την πάροδο του χρόνου.

Θα φέρει κατάλληλα πέλματα ρυθμιζόμενου ύψους για την επίτευξη της οριζοντίωσης. Η ρύθμιση θα επιτυγχάνεται από το εσωτερικό της βιβλιοθήκης.





Η απόχρωση και η υφή της μελαμίνης των διαφόρων στοιχείων θα είναι της απόλυτης επιλογής της Υπηρεσίας, βάσει δειγματολογίων, τα οποία θα προσκομίσει ο προμηθευτής που θα επιλεγεί. Οι τελικές επιφάνειες θα είναι αντιθαμβωτικές (ματ), δεν θα επιτρέπουν την συσσώρευση σκόνης, ρύπων, κλπ. και θα μπορούν να καθαρίζονται εύκολα με τις συνήθεις καθαριστικές ουσίες χωρίς βλάβη για τις επιφάνειες και χωρίς παραμένουσες ουσίες.

Διάσταση: 80M X 42B X200Y

Θα πρέπει απαραίτητα να καλύπτονται με πενταετή εγγύηση καλής λειτουργίας και δεκαπενταετή εγγύηση διαρκούς παρακαταθήκης ανταλλακτικών. Το εργοστάσιο κατασκευής και ο προμηθευτής επί ποινή αποκλεισμού πρέπει απαραίτητα να διαθέτει πιστοποίηση κατά ISO 9001, ISO 14001 και OHSAS 18001 με πεδίο εφαρμογής «Σχεδιασμό, Σέρβις, Πώληση Ξύλινων & Μεταλλικών Επίπλων». Τα παραπάνω πιστοποιητικά πρέπει να κατατεθούν επί ποινή αποκλεισμού.

Θα πρέπει απαραίτητα να προσκομιστούν επίσης τα εξής πιστοποιητικά:

- Πιστοποιητικό ασφάλεια και μηχανικών αντοχών κατά EN 14073-2-3
- Πιστοποιητικό μελαμίνης E1
- Πιστοποιητικό περιθωρίων από ABS σε μοριοσανίδα με επένδυση μελαμίνης που να αποδεικνύει ότι η ποιότητα της συγκόλλησης των περιθωρίων καλύπτει τις απαιτήσεις για περιθώρια επίπλων.

Να προσκομιστεί φωτογραφία ή σχέδιο που θα επαληθεύει τα τεχνικά χαρακτηριστικά.

Τα παραπάνω πιστοποιητικά πρέπει να κατατεθούν επί ποινή αποκλεισμού.

### **37. ΒΙΒΛΙΟΘΗΚΗ ΚΑΤΩ ΠΟΡΤΕΣ ΠΑΝΩ ΓΥΑΛΙΝΕΣ ΠΟΡΤΕΣ ΜΕ ΡΑΦΙΑ 80X42X200**

Ενδεικτική Τιμή τεμαχίου 245,00 ευρώ + Φ.Π.Α 24%

Βιβλιοθηκη κάτω πόρτες πάνω γυάλινες πόρτες με ράφια με εσωτερικά τρία κινητά ράφια μεταβαλλόμενων αποστάσεων τοποθέτησης και ένα σταθερό για χώρισμα σε ύψος 80cm από κάτω.

#### Σκελετός ερμαριών

Ο σκελετός των ερμαριών (περιμετρικό κουτί και πλάτη) θα κατασκευαστεί από μοριοσανίδα, επικαλυμμένης αμφίπλευρα με μελαμίνη.

Το ελάχιστο πάχος του σκελετού θα είναι τουλάχιστον 18mm, εκτός της πλάτης που θα είναι τουλάχιστον 8mm μέσα σε ειδική γκινισιά.

Οι επιφάνειες θα συνδέονται μεταξύ τους με ξύλινες καβίλιες και μεταλλικά φύραμα χωρίς την χρήση κόλλας, έτσι ώστε να εξασφαλίζεται πλήρως η απόλυτη σταθερότητα των ερμαριών.

### Ράφια εσωτερικά

Στο εσωτερικό των ερμαριών τοποθετούνται τρία ράφια από μορισανίδα, ελάχιστου πάχους 25mm με αμφίπλευρη επικάλυψη με μελαμίνη, όμοιου με αυτό του σκελετού του ερμαρίου.

Τα ράφια που είναι κινητά θα στηρίζονται στα πλαϊνά του σκελετού και θα δύνανται να ρυθμίζονται ρυθμιζόμενα καθ' ύψος ανά περίπου 3,2cm.

### Πόρτες ερμαριών

Θα φέρει σε ύψος 80cm από το έδαφος δύο πόρτες. Οι πόρτες των ερμαριών θα κατασκευαστούν από μορισανίδα, ελάχιστου πάχους 18mm, επικαλυμμένης με μελαμίνη. Οι πόρτες θα είναι ανοιγόμενες και θα στηρίζονται στο σκελετό με χωνευτούς μεντεσέδες τύπου που να εξασφαλίζεται το αθόρυβο άνοιγμα - κλείσιμο των φύλλων κατά 90ο.

Οι πόρτες θα ασφαλίζουν με κλειδαριά και θα φέρουν χειρολαβές.

Πάνω από τις ξύλινες πόρτες θα φέρει δύο πόρτες 120cm. Οι πόρτες θα είναι με τελάρο ξύλινο από μορισανίδα, ελάχιστου πάχους 18mm, επικαλυμμένης με μελαμίνη και με γυαλί διάφανο ή φιμέ. Θα είναι ανοιγόμενες και θα στηρίζονται στο σκελετό με χωνευτούς μεντεσέδες τύπου που να εξασφαλίζεται το αθόρυβο άνοιγμα - κλείσιμο των φύλλων κατά 90ο.

Οι πόρτες θα ασφαλίζουν με κλειδαριά και θα φέρουν χειρολαβές.

### ΕΧΤΡΑ ΚΑΠΑΚΙ

Πάνω από το σκελετό θα υπάρχει επιπλέον καπάκι από μορισανίδα, ελάχιστου πάχους 25mm με αμφίπλευρη επικάλυψη με μελαμίνη, όμοιου με αυτό του σκελετού του ερμαρίου.

### Γενικά Χαρακτηριστικά

Η βιβλιοθήκες θα είναι κατάλληλης κατασκευής που θα επιτρέπει την αντικατάσταση τμημάτων τους σε περίπτωση φθοράς. Η συναρμολόγηση θα είναι τέτοια που να εξασφαλίζει ιδιαίτερα μεγάλη σταθερότητα και αντοχή.

Όλα τα πλαϊνά σόκαρα θα φέρουν ABS πάχους 2 mm, όλες οι κολλήσεις των περιθωρίων θα είναι με κόλες πολυουρεθάνης ώστε να αποφεύγονται φαινόμενα υγρασίας και φθοράς με την πάροδο του χρόνου.

Θα φέρει κατάλληλα πέλματα ρυθμιζόμενου ύψους για την επίτευξη της οριζοντίωσης. Η ρύθμιση θα επιτυγχάνεται από το εσωτερικό της βιβλιοθήκης.

Η απόχρωση και η υφή της μελαμίνης των διαφόρων στοιχείων θα είναι της απόλυτης επιλογής της Υπηρεσίας, βάσει δειγματολογίων, τα οποία θα προσκομίσει ο προμηθευτής που θα επιλεγεί. Οι τελικές επιφάνειες θα είναι





αντιθαμβωτικές (ματ), δεν θα επιτρέπουν την συσσώρευση σκόνης, ρύπων, κλπ. και θα μπορούν να καθαρίζονται εύκολα με τις συνήθεις καθαριστικές ουσίες χωρίς βλάβη για τις επιφάνειες και χωρίς παραμένουσες ουσίες.  
Διάσταση: 80M X 42B X200Y

Θα πρέπει απαραίτητα να καλύπτονται με πενταετή εγγύηση καλής λειτουργίας και δεκαπενταετή εγγύηση διαρκούς παρακαταθήκης ανταλλακτικών. Το εργοστάσιο κατασκευής και ο προμηθευτής επί ποινή αποκλεισμού πρέπει απαραίτητα να διαθέτει πιστοποίηση κατά ISO 9001, ISO 14001 και OHSAS 18001 με πεδίο εφαρμογής «Σχεδιασμό, Σέρβις, Πώληση Ξύλινων & Μεταλλικών Επίπλων». Τα παραπάνω πιστοποιητικά πρέπει να κατατεθούν επί ποινή αποκλεισμού.

Θα πρέπει απαραίτητα να προσκομιστούν επίσης τα εξής πιστοποιητικά:

- Πιστοποιητικό ασφάλεια και μηχανικών αντοχών κατά EN 14073-2-3
- Πιστοποιητικό μελαμίνης E1
- Πιστοποιητικό περιθωρίων από ABS σε μοριοσανίδα με επένδυση μελαμίνης που να αποδεικνύει ότι η ποιότητα της συγκόλλησης των περιθωρίων καλύπτει τις απαιτήσεις για περιθώρια επίπλων.

Να προσκομιστεί φωτογραφία ή σχέδιο που θα επαληθεύει τα τεχνικά χαρακτηριστικά.

Θα πρέπει απαραίτητα να προσκομιστεί δείγμα από την προηγούμενη ημέρα του διαγωνισμού.

Τα παραπάνω πιστοποιητικά πρέπει να κατατεθούν επί ποινή αποκλεισμού.

### **38.ΚΑΘΙΣΜΑΤΑ ΔΙΔΑΣΚΑΛΙΑΣ ΑΠΟ ΜΕΤΑΛΛΙΚΟ ΣΚΕΛΕΤΟ ΚΑΙ ΚΟΝΤΡΑ ΠΛΑΚΕ ΞΥΛΟ**

Ενδεικτική Τιμή τεμαχίου 32,00 ευρώ + Φ.Π.Α 24%

#### **ΜΕΤΑΛΛΙΚΟΣ ΣΚΕΛΕΤΟΣ**

Ο μεταλλικός σκελετός θα κατασκευαστεί από σιδηροσωλήνες διαστάσεων Φ 13 mm, πάχους 1,5 mm, , (ανοχή  $\pm 5\%$ ). Η σύνδεση των σιδηροσωλήνων μεταξύ τους θα είναι σε όλη την επιφάνεια επαφής τους, με έντεχνη, αφανή και ομοιόμορφη ηλεκτροσυγκόλληση. Για την αποφυγή κραδασμών και θορύβων τα τέσσερα (4) πόδια του καθίσματος θα έχουν στις άκρες τους πλαστικά πέλματα από μαλακό πολυαιθυλένιο, αρίστης ποιότητας, χρώματος μαύρου. Οι ανοικτοί απολήξεις των σιδηροσωλήνων της πλάτης θα είναι ταπωμένες με πλαστικές τάπες των ιδίων χαρακτηριστικών, όπως αναφέρεται ανωτέρω.

#### **ΞΥΛΙΝΗ ΕΔΡΑ ΚΑΙ ΠΛΑΤΗ**

Η έδρα και η πλάτη του καθίσματος θα κατασκευαστούν από φύλλο κόντρα πλακέ οξιάς, αρίστης ποιότητας.

Η συγκόλληση όλων των καπλαμάδων να μη δημιουργεί ατέλειες και να εξασφαλίζει την υψηλή αντοχή του καθίσματος. Τα ξύλινα μέρη θα στερεώνονται στον μεταλλικό σκελετό με πιρτσίνια. Σε κάθε σωλήνα, η έδρα, ή η πλάτη του καθίσματος θα στερεώνεται με δύο (2) πιρτσίνια ανά πλευρά. Θα πρέπει απαραίτητα να καλύπτονται με πενταετή εγγύηση καλής λειτουργίας

και δεκαπενταετή εγγύηση διαρκούς παρακαταθήκης ανταλλακτικών. Το εργοστάσιο κατασκευής και ο προμηθευτής επί ποινή αποκλεισμού πρέπει απαραίτητα να διαθέτει πιστοποίηση κατά ISO 9001, ISO 14001 και OHSAS 18001 με πεδίο εφαρμογής «Σχεδιασμό, Σέρβις, Πώληση Ξύλινων & Μεταλλικών Επίπλων». Τα παραπάνω πιστοποιητικά πρέπει να κατατεθούν επί ποινή αποκλεισμού. Να προσκομιστεί φωτογραφία ή σχέδιο που θα επαληθεύει τα τεχνικά χαρακτηριστικά.

Θα πρέπει απαραίτητα να προσκομιστεί δείγμα από την προηγούμενη ημέρα του διαγωνισμού.

Τα παραπάνω πιστοποιητικά πρέπει να κατατεθούν επί ποινή αποκλεισμού. διαστάσεις:

Συνολικό ύψος: 81cm (ανοχή  $\pm 5\%$ )

Ύψος έδρας: 45cm (ανοχή  $\pm 5\%$ )

Βάθος καθίσματος 52 (ανοχή  $\pm 5\%$ )

Κενό έδρας με πλάτη 20 (ανοχή  $\pm 5\%$ )

### **39.ΕΔΡΑΝΟ ΔΙΔΑΣΚΑΛΙΑΣ ΜΕΤΑΛΛΙΚΟΣ ΣΚΕΛΕΤΟΣ ΜΕ ΡΑΦΙ ΚΑΙ ΞΥΛΙΝΗ ΕΠΙΦΑΝΕΙΑ 120X55**

Ενδεικτική Τιμή τεμαχίου 135,00 ευρώ + Φ.Π.Α 24%

Ο Σκελετός θα είναι μεταλλικός από μορφοσωλήνα 5 Χ2,5 με ράφι και επιφάνεια εργασίας από μελαμίνη 18mm.

Το προϊόν θα καλύπτεται με πενταετή εγγύηση καλής λειτουργίας και δεκαπενταετή εγγύηση διαρκούς παρακαταθήκης ανταλλακτικών. Το εργοστάσιο κατασκευής και ο προμηθευτής θα διαθέτουμε πιστοποίηση κατά ISO 9001, ISO 14001 και OHSAS 18001, τις οποίες και θα προσκομίσουμε με την προσφορά επί ποινή αποκλεισμού. Θα πρέπει απαραίτητα να καλύπτονται με πενταετή εγγύηση καλής λειτουργίας και δεκαπενταετή εγγύηση διαρκούς παρακαταθήκης ανταλλακτικών. Το εργοστάσιο κατασκευής και ο προμηθευτής επί ποινή αποκλεισμού πρέπει απαραίτητα να διαθέτει πιστοποίηση κατά ISO 9001, ISO 14001 και OHSAS 18001 με πεδίο εφαρμογής «Σχεδιασμό, Σέρβις, Πώληση Ξύλινων & Μεταλλικών Επίπλων».

Τα παραπάνω πιστοποιητικά πρέπει να κατατεθούν επί ποινή αποκλεισμού. Να προσκομιστεί φωτογραφία ή σχέδιο που θα επαληθεύει τα τεχνικά χαρακτηριστικά.

**40. ΠΙΝΑΚΑΣ ΜΑΡΑΚΔΟΡΟΥ 120X150** Ενδεικτική Τιμή τεμαχίου 300,00 ευρώ + Φ.Π.Α 24%

**41. ΠΙΝΑΚΑΣ ΜΑΡΑΚΔΟΡΟΥ 120X200** Ενδεικτική Τιμή τεμαχίου 400,00 ευρώ + Φ.Π.Α 24%

**42. ΠΙΝΑΚΑΣ ΜΑΡΑΚΔΟΡΟΥ 120X250** Ενδεικτική Τιμή τεμαχίου 500,00 ευρώ + Φ.Π.Α 24%

**43. ΠΙΝΑΚΑΣ ΜΑΡΑΚΔΟΡΟΥ 120X300** Ενδεικτική Τιμή τεμαχίου 630,00 ευρώ + Φ.Π.Α 24%

Ο πίνακας θα αποτελείται από ένα στοιχείο και θα στερεώνεται στον τοίχο με 6 τουλάχιστον ανοξειδωτες βίδες. Το στοιχείο θα είναι κατάλληλο για γραφή με μαρκαδόρο και θα είναι κατασκευασμένο από μοριοσανίδα, επενδυμένη στην πλάτη με γαλβανιζέ λαμαρίνα και στην όψη με φύλλο χάλυβα, με επίστρωση πορσελάνης λευκού χρώματος. Περιμετρικά θα υπάρχει προφίλ αλουμινίου με πλαστικές στρογγυλοποιημένες γωνίες. Στο κάτω μέρος του στοιχείου θα υπάρχει βάση αλουμινίου για την τοποθέτηση των μαρκαδόρων και σπόγγων. Το προϊόν θα καλύπτεται με πενταετή εγγύηση καλής λειτουργίας και δεκαπενταετή εγγύηση διαρκούς παρακαταθήκης ανταλλακτικών. Το εργοστάσιο κατασκευής και ο προμηθευτής θα πρέπει απαραίτητα να διαθέτουν πιστοποιήσεις κατά ISO 9001, ISO 14001 και OHSAS 18001 με πεδίο εφαρμογής «Σχεδιασμό, Σέρβις, Πώληση Ξύλινων & Μεταλλικών Επίπλων» τις οποίες και θα πρέπει προσκομίσουν με την προσφορά επί ποινή αποκλεισμού. Επίσης θα πρέπει να προσκομιστεί φωτογραφία, ή σχέδιο που θα επαληθεύει τα τεχνικά χαρακτηριστικά

#### **44. ΤΡΑΠΕΖΙ ΑΝΑΓΝΩΣΤΗΡΙΟΥ ΚΑΙ ΠΟΛΛΑΠΛΩΝ ΧΡΗΣΕΩΝ 180X80**

Ενδεικτική Τιμή τεμαχίου 220,00 ευρώ + Φ.Π.Α 24%

#### **45. ΤΡΑΠΕΖΙ ΑΝΑΓΝΩΣΤΗΡΙΟΥ ΚΑΙ ΠΟΛΛΑΠΛΩΝ ΧΡΗΣΕΩΝ 200X100**

Ενδεικτική Τιμή τεμαχίου 230,00 ευρώ + Φ.Π.Α 24%

#### **46. ΤΡΑΠΕΖΙ ΑΝΑΓΝΩΣΤΗΡΙΟΥ ΚΑΙ ΠΟΛΛΑΠΛΩΝ ΧΡΗΣΕΩΝ 200X120**

Ενδεικτική Τιμή τεμαχίου 240,00 ευρώ + Φ.Π.Α 24%

Το τραπέζι αποτελείται από τον μεταλλικό σκελετό και την επιφάνεια. Ο μεταλλικός σκελετός θα είναι τέσσερα ποδαρικά από χαλυβδοσωλήνες 40X40πάρους 2mm που θα ενώνουν μεταξύ τους με τέσσερις τραβέρσες από χαλυβδοσωλήνες 50X25ενδεικτικά. Όλος ο σκελετός θα είναι βαμμένος ηλεκτροστατικά σε χρώμα λευκό ή γκρι. Η επιφάνεια εργασίας θα είναι από μοριοσανίδα E-1, τριών στρώσεων πάχους 18χιλ, επικαλυμμένη με επίστρωση μελαμίνης από τις δύο πλευρές. Περιμετρικά στα εμφανή μέρη (σόκορα) της επιφάνειας της εργασίας θερμοσυγκολλείται περιθώριο από ειδικό ABS πάχους 2 mm και ακτίνας R 2 , ίδιας απόχρωσης με την μελαμίνη. Η ταινία θερμοσυγκολλείται με ειδική κόλλα πολυουρεθάνης, ώστε να εξασφαλίζεται η απόλυτη συνοχή της με την μοριοσανίδα. Ιδιαίτερη προσοχή θα δοθεί στη μέθοδο σύνδεσης (κόμβο) μεταξύ κάθετων και οριζόντιων στοιχείων του σκελετού, θα ενώσουν με ειδικούς συνδέσμους και δεν θα είναι κολλημένο, έτσι θα μπορεί να αντικατασταθεί οποιοδήποτε σημείο χρειαστεί στο μέλλον. Επίσης, στις τέσσερις γωνίες τα πόδια θα φέρουν στο κάτω μέρος ειδικές ελαστικές τάπες για την προστασία του πατώματος, ενώ θα είναι τοποθετημένοι ειδικοί ρεγουλατόροι οριζοντίωσης. Μεταξύ του σκελετού και της επιφάνειας εργασίας θα υπάρχει σκοτία η οποία θα δημιουργείται από αποστάτες πλαστικούς ή μεταλλικούς. Θα πρέπει απαραίτητα να καλύπτονται με πενταετή εγγύηση καλής λειτουργίας και δεκαπενταετή εγγύηση διαρκούς παρακαταθήκης ανταλλακτικών.



Το εργοστάσιο κατασκευής και ο προμηθευτής πρέπει απαραίτητα να διαθέτουν πιστοποίηση κατά ISO 9001, ISO 14001 και OHSAS 18001 με πεδίο εφαρμογής «Σχεδιασμό, Σέρβις, Πώληση Ξύλινων & Μεταλλικών Επίπλων». Τα παραπάνω πιστοποιητικά πρέπει να κατατεθούν επί ποινή αποκλεισμού. Να προσκομιστεί φωτογραφία ή σχέδιο που θα επαληθεύει τα τεχνικά χαρακτηριστικά.

Θα πρέπει απαραίτητα να προσκομιστούν επίσης τα εξής πιστοποιητικά:

- Πιστοποιητικό περιθωρίων από ABS σε μοριοσανίδα με επένδυση μελαμίνης που να αποδεικνύει ότι η ποιότητα της συγκόλλησης των περιθωρίων καλύπτει τις απαιτήσεις για περιθώρια επίπλων.

#### **47. ΠΑΓΚΑΚΙ ΜΕΤΑΛΛΙΚΟΣ ΣΚΕΛΕΤΟΣ ΕΠΙΦΑΝΕΙΑ ΞΥΛΙΝΗ 150X35**

Ενδεικτική Τιμή τεμαχίου 75,00 ευρώ + Φ.Π.Α 24%

Παγκάκι διαστάσεων 0,40X0,33X1,50 μεταλλικού σκελετού 30X30 και ξύλινης επιφάνειας 25mm. Όλα τα πλαϊνά σόκαρα θα είναι ξύλινα μασίφ από οξιά λουστραρισμένο από μονωτικό ένα χέρι Σίλερ δυο χέρια προεργασίας τριών στρώσεων ατοξικό και το τελείωμα θα είναι βερνίκι ματ ή σατινέ (χρώμα επιλογής σας). με 2 – 3 mm, θερμοκολλημένα και στρογγυλεμένα στις άκρες (R=2mm). Το εργοστάσιο κατασκευής και ο προμηθευτής πρέπει απαραίτητα να διαθέτουν πιστοποίηση κατά ISO 9001, ISO 14001 και OHSAS 18001 με πεδίο εφαρμογής «Σχεδιασμό, Σέρβις, Πώληση Ξύλινων & Μεταλλικών Επίπλων». Τα παραπάνω πιστοποιητικά πρέπει να κατατεθούν επί ποινή αποκλεισμού. Να προσκομιστεί φωτογραφία ή σχέδιο που θα επαληθεύει τα τεχνικά χαρακτηριστικά

#### **48. ΠΑΝΕΛ ΟΜΙΛΗΤΗ 240X80 (3/Θ) (ΤΡΑΠΕΖΙ)**

Ενδεικτική Τιμή τεμαχίου 550,00 ευρώ + Φ.Π.Α 24% (132,00)=682,00 με Φ.Π.Α.

Θα κατασκευαστεί από μοριοσανίδα υψηλής πυκνότητας και πάχους τουλάχιστον 30mm, με πρόσθετη αμφίπλευρη επένδυση από καπλαμά δρυς. Στην επιφάνεια εργασίας θα υπάρχει ειδική ροζέτα για τη διέλευση καλωδίων. Τα πλαϊνά σόκαρα θα φέρουν καπλαμά δρυς. Η στήριξη της επιφάνειας εργασίας με το σκελετό του γραφείου θα γίνει με μεταλλικά φύραμα και βίδες σε ήδη κατάλληλα προσαρμοσμένες φωλιές παρέχοντας την μέγιστη σταθερότητα στο γραφείο.

Β) Σκελετός

Θα κατασκευαστεί από μοριοσανίδα υψηλής πυκνότητας και πάχους τουλάχιστον 30mm, με πρόσθετη αμφίπλευρη επένδυση με καπλαμά δρυς και τα πλαϊνά σόκαρα θα φέρουν καπλαμά δρυς.

Γ) Μετώπη

Θα υπάρχει μετώπη από μοριοσανίδα με επένδυση από καπλαμά δρυς τριών στρώσεων ελάχιστου πάχους 18mm και πλαϊνά σόκαρα από καπλαμά δρυς .

Η μετώπη θα καταλήγει μέχρι το έδαφος,

Η στήριξη της μετώπης στο σκελετό θα γίνει ανάλογα με αυτή της επιφάνειας.

Γενικά Χαρακτηριστικά





Το γραφείο θα είναι λυόμενο επιτρέποντας την εύκολη μεταφορά του καθώς και την αντικατάσταση τμημάτων σε περίπτωση φθοράς τους. Η συναρμολόγηση θα είναι απλή, πλην όμως θα εξασφαλίζει ιδιαίτερα μεγάλη σταθερότητα και αντοχή.

Στο κάτω μέρος θα φέρει ρεγουλατόρους για την ρύθμιση του ύψους.

Η απόχρωση των διαφόρων στοιχείων (επιφάνεια εργασίας, σκελετός, μετώπη, σόκορο κ.λπ.) θα είναι της απόλυτης επιλογής της Υπηρεσίας, βάσει δειγματολογίων, τα οποία θα προσκομίσει ο προμηθευτής που θα επιλεγεί.

Θα πρέπει απαραίτητα να καλύπτονται με πενταετή εγγύηση καλής λειτουργίας και δεκαπενταετή εγγύηση διαρκούς παρακαταθήκης ανταλλακτικών. Το εργοστάσιο κατασκευής και ο προμηθευτής επί ποινή αποκλεισμού πρέπει απαραίτητα να διαθέτει πιστοποίηση κατά ISO 9001, ISO 14001 και OHSAS 18001 με πεδίο εφαρμογής «Σχεδιασμό, Σέρβις, Πώληση Ξύλινων & Μεταλλικών Επίπλων». Τα παραπάνω πιστοποιητικά πρέπει να κατατεθούν επί ποινή αποκλεισμού.

Να προσκομιστεί φωτογραφία ή σχέδιο που θα επαληθεύει τα τεχνικά χαρακτηριστικά.

Τα παραπάνω πιστοποιητικά πρέπει να κατατεθούν επί ποινή αποκλεισμού.

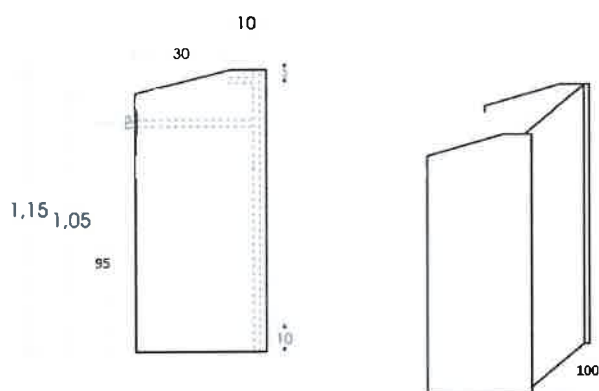
#### 49. ΕΔΡΑ ΟΜΙΛΗΤΗ

Ενδεικτική Τιμή τεμαχίου 550,00 ευρώ + Φ.Π.Α 24% (132,00)=682,00 με Φ.Π.Α.

Θα είναι κατασκευασμένο από mdf πάχους 25 mm επενδυμένο και στις δυο πλευρές του με φυσικό καπλαμά δρυς ποιότητας A! και με φαρδιά νερά. Στο επάνω μέρος θα υπάρχει κατάλληλος φωτισμός.

Περιμετρικά θα διαμορφωθούν τα σόκορα με ειδικό μαχαίρι μορφής.

Ο σχεδιασμός και οι διαστάσεις θα είναι σύμφωνα με το σχέδιο.



Η επεξεργασία που θα γίνει στην επιφάνεια θα είναι:

Αφού τρίψουμε την επιφάνεια με τα κατάλληλα γυαλόχαρτα, πέρασμα της νεροβαφής στο κατάλληλο

χρώμα που θα επιλέξει η Αναθέτουσα Αρχή και έπειτα ένα χέρι μονωτικό δυο συστατικών για την

καλή μόνωση του καπλαμά, στη συνέχεια δύο χέρια προεργασίας με ενδιάμεσα τριψίματα και ένα

τελικό χέρι τελείωμα ακρυλικού βερνικιού, ατοξικού μη χαρακτηριστικού.

Διαστάσεις ενδεικτικές βήματος: 115X100X40 cm

Θα πρέπει απαραίτητα να καλύπτονται με πενταετή εγγύηση καλής λειτουργίας και δεκαπενταετή εγγύηση διαρκούς παρακαταθήκης ανταλλακτικών. Το εργοστάσιο κατασκευής και ο προμηθευτής επί ποινή αποκλεισμού πρέπει απαραίτητα να διαθέτει πιστοποίηση κατά ISO 9001, ISO 14001 και OHSAS 18001 με πεδίο εφαρμογής «Σχεδιασμό, Σέρβις, Πώληση Ξύλινων & Μεταλλικών Επίπλων». Τα παραπάνω πιστοποιητικά πρέπει να κατατεθούν επί ποινή αποκλεισμού.

Να προσκομιστεί φωτογραφία ή σχέδιο που θα επαληθεύει τα τεχνικά χαρακτηριστικά.

Τα παραπάνω πιστοποιητικά πρέπει να κατατεθούν επί ποινή αποκλεισμού.

### **50. ΚΑΘΙΣΜΑ ΑΜΦΙΘΕΑΤΡΟΥ ΑΝΑ ΘΕΣΗ ΑΠΟ ΞΥΛΟ ΚΟΝΤΡΑ ΠΛΑΚΕ ΜΕ ΑΝΑΛΟΓΙΟ ΑΝΤΙΡΑΝΙΚ**

Ενδεικτική Τιμή τεμαχίου ανά θέση 290,00 ευρώ + Φ.Π.Α 24%

Κάθισμα πακτωμένο για χρήση σε αίθουσες διδασκαλίας

**Κάθισμα** το οποίο αποτελείται από την πλάτη, την έδρα και τον μεταλλικό σκελετό (μπάρα) με τα πόδια και αντιπάνικ αναλόγιο στο μπράτσο.

Η έδρα να αναδιπλώνεται για την καλύτερη δυνατή εξοικονόμηση χώρου.

Το κάθισμα να είναι πλήρως αποσυναρμολογούμενο ώστε να μπορούν να αλλάζουν τα μέρη του χωρίς να καταστρέφονται τα υπόλοιπα.

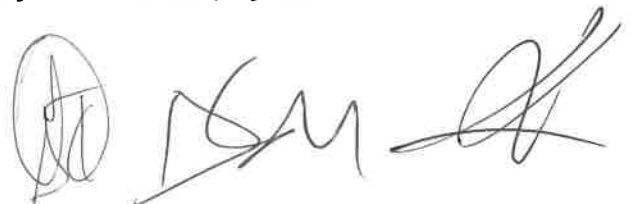
#### **Έδρα:**

Η έδρα του καθίσματος είναι ανακλινόμενη όταν δεν χρησιμοποιείται, με σύστημα αθόρυβης αυτόματης ανάκλισης (μηχανισμός αλουμινίου). Εσωτερικά του μηχανισμού υπάρχουν μη εμφανή ελατήρια. Οι διαστάσεις της είναι: πλάτος 40-45 cm, βάθος 41 cm.

Κατασκευάζεται από κόντρα πλακέ οξιάς πάχους 12 mm. Επικαλύπτεται με βερνίκι το οποίο καθιστά το ξύλο αδιάβροχο και βραδύκαυστο. Είναι ανατομικής μορφής με εξομάλυνση των άκρων της για αποφυγή τραυματισμών.

#### **Πλάτη:**

Η πλάτη του καθίσματος κατασκευάζεται από κόντρα πλακέ οξιάς συνολικού πάχους 12 mm. Επικαλύπτεται με βερνίκι το οποίο καθιστά το ξύλο αδιάβροχο και βραδύκαυστο. Είναι ανατομικής μορφής και είναι σχεδιασμένη ώστε να παρέχει άριστη στήριξη του χρήστη σε μεγάλης διάρκειας χρήση του καθίσματος. Οι διαστάσεις της είναι: πλάτος 44-48 cm, ύψος 38 cm.



### **Αντιπάνικ αναλόγιο:**

Το αναλόγιο είναι προσαρμοσμένο στο μπράτσο. Αναπτύσσεται μπροστά και οριζόντια όταν είναι προς χρήση και αναδιπλώνεται κάθετα πλάι στο μπράτσο όταν δεν χρησιμοποιείται. Η επιφάνεια γραφής είναι από κόντρα πλακέ θαλάσσης επενδυμένο με laminate υψηλών αντοχών. Διαθέτει χαλύβδινο βραχίονα και μηχανισμό αλουμινίου. Το αναλόγιο διαθέτει μηχανισμό αυτόματης αναδίπλωσης antipanic, ώστε ο χρήστης σε περίπτωση άμεσης ανάγκης (σεισμός, πυρκαγιά κ.λπ.) να μπορεί να εγκαταλείψει την θέση του χωρίς την ανάγκη να κλείσει το αναλόγιο. Το αναλόγιο κλείνει μόνο του με την επαφή του με το σώμα του χρήστη.

### **Σκελετός:**

Το όλο σύστημα αναρτάται σε μεταλλική δοκό διαστάσεων 80X40X2,5 mm. Η σύνδεση της δοκού με το πέλμα γίνεται με στρόγγυλο σωλήνα Φ60X2,5mm. Το πέλμα είναι επίσης στρόγγυλο τύπου φλάντζας Φ210mm και τρεις οπές πάκτωσης. Ο Τρόπος πάκτωσης εξασφαλίζει εξαιρετική σταθερότητα.

### **Μπράτσα:**

Το κάθισμα διαθέτει μπράτσα κατασκευασμένα από μαύρη ομοιογεντοποιημένη πολυουρεθάνη, με εσωτερικό μεταλλικό σκελετό, τα οποία εγγυώνται την μακρά χρήση και δεν χρειάζονται συντήρηση.

Εναλλακτικά το κάθισμα μπορεί να διαθέτει μπράτσα ξύλινα.

Το εργοστάσιο κατασκευής και ο προσφέρων (αν δεν είναι ο ίδιος) επί ποινή αποκλεισμού πρέπει απαραίτητα να διαθέτει πιστοποίηση κατά ISO 9001, ISO 14001 και OHSAS 18001 με πεδίο εφαρμογής «σχεδιασμό, Σέρβις, πώληση καθισμάτων εκπαιδευτικών ιδρυμάτων». Τα παραπάνω πιστοποιητικά πρέπει να κατατεθούν επί ποινή αποκλεισμού


Όλα τα μεταλλικά μέρη είναι βαμμένα με εποξειδική βαφή πούδρας, χρώματος της επιλογής του υπηρεσίας.

Το κάθισμα πρέπει να διαθέτει πιστοποιητικά μηχανικών αντοχών κατά EN 2727:2001 level 4 η ισοδύναμα

Τα βερνίκια που θα χρησιμοποιηθούν πρέπει να διαθέτουν πιστοποιητικό βραδουκαυστότητας.

Όλα τα αναφερόμενα πιστοποιητικά πρέπει να προσκομισθούν επί ποινή αποκλεισμού.

Απαραίτητη η προσκόμιση δείγματος από την προηγούμενη ημέρα του διαγωνισμού.



## **51.ΚΑΘΙΣΜΑ ΑΜΦΙΘΕΑΤΡΟΥ ΑΝΑ ΘΕΣΗ ΕΔΡΑ ΞΥΛΟ ΚΟΝΤΡΑ ΠΛΑΚΕ. ΕΔΡΑΝΟ ΞΥΛΙΝΟ ΑΝΑΔΙΠΛΩΜΕΝΟ ΑΝΤΙΠΑΝΙΚ**

### **Τεχνικές Προδιαγραφές καθισμάτων με αντιπάνικ τραπέζι**

Ενδεικτική Τιμή τεμαχίου **ανά θέση** 290,00 ευρώ + Φ.Π.Α 24%

Να είναι σύστημα θέσεων, με ανακλινόμενο αντιπάνικ τραπέζι, σε μεταλλική μπάρα με ένα πλαϊνό στήριξης για κάθε θέση και ένα στο τέλος της κάθε σειράς.

Μεταξύ δύο διαδοχικών καθισμάτων να παρεμβάλλεται ένα πλαϊνό στήριξης ενώ στο τέλος κάθε σειρά να κλείνει επίσης με ένα επιπλέον τελικό πλαϊνό.

Η έδρα να αναδιπλώνεται για την καλύτερη δυνατή εξοικονόμηση χώρου.

Το κάθισμα να είναι εύκολα αποσυναρμολογούμενο ώστε να μπορεί να αλλαχθούν τα μέρη του.

#### **Έδρα:**

Η έδρα του καθίσματος να κατασκευάζεται από κόντρα πλακέ οξιάς πάχους 12mm με επικάλυψη βερνικιού που να καθιστά το ξύλο αδιάβροχο και βραδύκαυστο. Να είναι ανατομικής μορφής με εξομάλυνση των άκρων της για αποφυγή τραυματισμών και ανακλινόμενη όταν δεν χρησιμοποιείται, με σύστημα αθόρυβης αυτόματης ανάκλισης. Να υπάρχει η δυνατότητα εύκολης και γρήγορης αντικατάστασης της. Οι διαστάσεις της να είναι: πλάτος 40-45 cm, βάθος 41 cm.

Ομηχανισμός ανάκλισης της έδρας να αποτελείται από αλουμινένιο κυτίο, διαμορφωμένο σε καλούπτι όπου μέσα να περιέχονται κρυμμένα τα ελατήρια και ο υπόλοιπος μηχανισμός. Η στήριξή του να γίνεται στην κεντρική μπάρα στο κέντρο της έδρας και όχι στα κάθετα πόδια.

#### **Πλάτη:**

Η πλάτη να κατασκευάζεται από ειδικά διαμορφωμένο διάτρητο μεταλλικό φύλλο πάχους 1,25mm, ανατομικής μορφής, το οποίο να φιλοξενείται μέσα σε μεταλλικό πλαίσιο. Να στηρίζεται στον κάθετο σκελετό και οι διαστάσεις της να είναι: πλάτος τουλάχιστον 48 cm, ύψος 45 cm.

#### **Ενσωματωμένο αντιπάνικ τραπέζι:**

Να διαθέτει ενσωματωμένο αντιπάνικ τραπέζι το οποίο να κατασκευάζεται από MDF επενδυμένο με laminate συνολικού πάχους 25-30mm και βάθους 26-45 cm. Να λειτουργεί με σύστημα διπλών αλουμινένιων βραχιόνων που θα καθιστούν την λειτουργία της ανάκλισης αθόρυβη. Ανάμεσα στα πόδια ή πίσω από την πλάτη να μπορεί να τοποθετηθεί μεταλλική θήκη για μικροαντικείμενα και βιβλία.



## Σκελετός:

Ο κάθετος σκελετός (πόδι) να είναι μεταλλικός οβάλ διατομής 66X26mm και πάχους 2,5mm και να καταλήγει στο έδαφος σε μεταλλικό πρεσσαριστό πέλμα διαστάσεων 31X5,8cm το οποίο να πακτώνεται στο δάπεδο. Η απόσταση των οπών πάκτωσης να είναι 25cm.

Μεταξύ των κάθετων ποδιών να υπάρχει μεταλλική μπάρα διατομής 80X40mm και πάχους 3mm όπου εκεί να στηρίζεται στο κάθετο μέρος της ο μηχανισμός ανάκλισης της έδρας.

Το εργοστάσιο κατασκευής και ο προσφέρων (αν δεν είναι ο ίδιος) επί ποινή αποκλεισμού πρέπει απαραίτητα να διαθέτει πιστοποίηση κατά ISO 9001, ISO 14001 και OHSAS 18001 με πεδίο εφαρμογής «σχεδιασμό, Σέρβις, πώληση καθισμάτων εκπαιδευτικών ιδρυμάτων». Τα παραπάνω πιστοποιητικά πρέπει να κατατεθούν επί ποινή αποκλεισμού

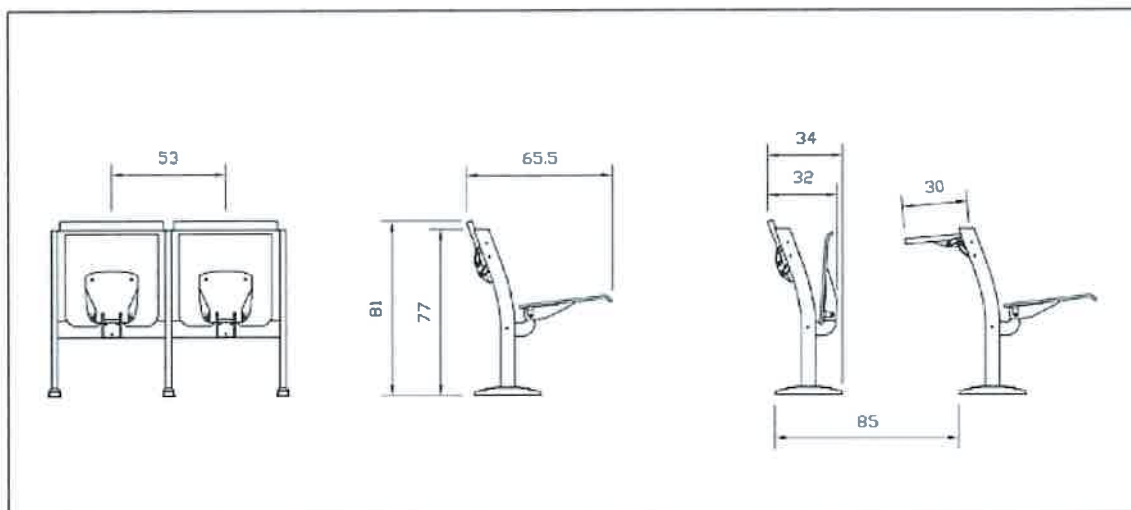
Όλα τα μεταλλικά μέρη πρέπει να είναι βαμμένα με ηλεκτροστατική βαφή.

Το κάθισμα να είναι πιστοποιημένο κατά EN 12727 επίπεδο 4 (προδιαγραφές για πανεπιστημιακή χρήση).

Όλα τα αναφερόμενα πιστοποιητικά πρέπει να προσκομισθούν επί ποινή αποκλεισμού.

Απαραίτητη η προσκόμιση δείγματος από την προηγούμενη ημέρα του διαγωνισμού.

## Ενδεικτικές Διαστάσεις:



## Εναλλακτική πρόταση

### 52.ΚΑΘΙΣΜΑ ΑΜΦΙΘΕΑΤΡΟΥ ΑΝΑ ΘΕΣΗ ΕΔΡΑ ΞΥΛΟ ΚΟΝΤΡΑ ΠΛΑΚΕ. ΕΔΡΑΝΟ ΞΥΛΙΝΟ ΣΤΑΘΕΡΟ

#### Τεχνικές Προδιαγραφές καθισμάτων με σταθερό τραπέζι

Ενδεικτική Τιμή τεμαχίου ανά θέση 190,00 ευρώ + Φ.Π.Α 24%

Το κάθισμα να αποτελείται από πλάτη, έδρα, πλαϊνό μεταλλικό σκελετό (πόδι) και σταθερό τραπέζι. Μεταξύ δύο διαδοχικών καθισμάτων να παρεμβάλλεται ένα πλαϊνό(πόδι) ενώ στο τέλος κάθε σειρά να κλείνει με ένα επιπλέον τελικό πλαϊνό(πόδι).

Η μπροστινή σειρά να φέρει μόνο τραπέζι και να διαθέτει μεταλλική ή ξύλινη μετώπη ενώ η τελευταία σειρά καθισμάτων να μην διαθέτει τραπέζι.

Η έδρα πρέπει να αναδιπλώνεται για την καλύτερη δυνατή εξοικονόμηση χώρου.

Το κάθισμα να είναι εύκολα αποσυναρμολογούμενο ώστε να μπορούν να αλλάζουν τα μέρη του χωρίς να καταστρέφονται τα υπόλοιπα.

#### Έδρα:

Η έδρα του καθίσματος να είναι ανακλινόμενη όταν δεν χρησιμοποιείται, με σύστημα αθόρυβης αυτόματης ανάκλισης (μηχανισμός αλουμινίου). Να υπάρχει η δυνατότητα εύκολης και γρήγορης αντικατάστασης της. Οι διαστάσεις της να είναι: πλάτος 40,5-43cm, βάθος 41-45 cm.

Πρέπει να είναι αυτόματα ανακλινόμενη χάρη σε δύο αλουμινένιους μηχανισμούς ελατηρίων τοποθετημένους στα πόδια του καθίσματος.

Η έδρα να είναι κατασκευασμένη από κόντρα πλακέ οξιάς πάχους 12 mm και να επικαλύπτεται με βερνίκι το οποίο να καθιστά το ξύλο αδιάβροχο και βραδύκαυστο. Να είναι ανατομικής μορφής με εξομάλυνση των άκρων της για αποφυγή τραυματισμών.

#### Πλάτη:

Η πλάτη του καθίσματος να είναι κατασκευασμένη από κόντρα πλακέ οξιάς συνολικού πάχους 12 mm και να επικαλύπτεται με βερνίκι το οποίο να καθιστά το ξύλο αδιάβροχο και βραδύκαυστο. Να είναι ανατομικής μορφής και σχεδιασμένη έτσι ώστε να παρέχει άριστη στήριξη του χρήστη σε μεγάλης διάρκειας χρήση του καθίσματος. Οι διαστάσεις της να είναι πλάτος 48-50,5cm, ύψος 33-35cm.

Στις περιπτώσεις που το κάθισμα φέρει σταθερό έδρανο ή έδρανο αντιπάνικ η μπροστινή σειρά να φέρει μόνο έδρανο και να διαθέτει **μεταλλική ή ξύλινη προστατευτική μετώπη** ενώ η τελευταία σειρά να μην διαθέτει έδρανο.

### **Σταθερό τραπέζι:**

Το σταθερό τραπέζι να είναι κατασκευασμένο από MDF επενδυμένο με μελαμίνη συνολικού πάχους τουλάχιστον 25mm. Το σχήμα του να ακολουθεί καλαίσθητα την καμπύλη της πλάτης.

Κάτω από το τραπέζι να μπορεί να δεχτεί μεταλλική θήκη για μικροαντικείμενα και βιβλία.

### **Σκελετός:**

Ο σκελετός να είναι κατασκευασμένος από μεταλλική κολώνα 66X26X2,5mm οβάλ διατομής η οποία να καταλήγει σε μεταλλικό πέλμα το οποίο να πακτώνεται στο δάπεδο. Η απόσταση των οπών πάκτωσης να είναι 25cm. Να δέχεται την έδρα και την πλάτη από εμπρός ενώ στο πίσω μέρος να προσαρμόζεται το τραπέζι.

Τα πόδια του καθίσματος να μπορούν να κατασκευαστούν ανάλογα με τις διαφορετικές κλίσεις της κάθε αίθουσας( ο τρόπος πάκτωσης πρέπει να εξασφαλίζει εξαιρετική σταθερότητα.)

Το εργοστάσιο κατασκευής και ο προσφέρων (αν δεν είναι ο ίδιος) επί ποινή αποκλεισμού πρέπει απαραίτητα να διαθέτει πιστοποίηση κατά ISO 9001, ISO 14001 και OHSAS 18001 με πεδίο εφαρμογής «σχεδιασμό, Σέρβις, πώληση καθισμάτων εκπαιδευτικών ιδρυμάτων». Τα παραπάνω πιστοποιητικά πρέπει να κατατεθούν επί ποινή αποκλεισμού

Όλα τα μεταλλικά μέρη πρέπει να είναι βαμμένα με εποξειδική βαφή πούδρας, αντιχαρακτική, χρώματος της επιλογής της Υπηρεσίας.

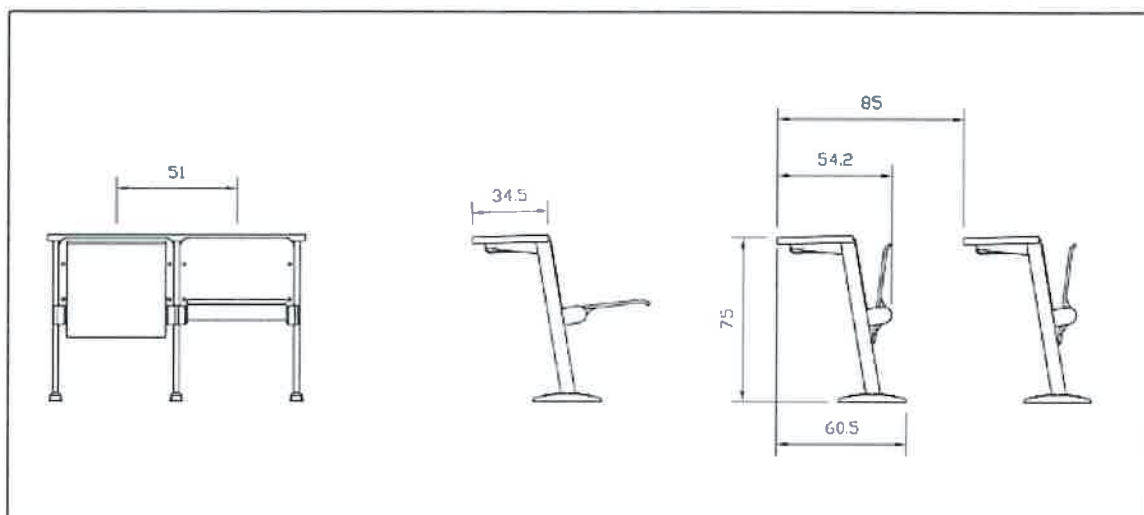
Το κάθισμα να είναι πιστοποιητικό για την αντοχή του κατά EN 1272 επίπεδο 4 (καθίσματα για πανεπιστημιακή χρήση).

Όλα τα αναφερόμενα πιστοποιητικά θα πρέπει να προσκομισθούν επί ποινή αποκλεισμού.

Απαραίτητη είναι η προσκόμιση δείγματος από την προηγούμενη ημέρα του διαγωνισμού.



## Ενδεικτικές Διαστάσεις:



### 53. ΤΡΟΧΗΛΑΤΗ ΒΑΣΗ ΟΘΟΝΗΣ

Ενδεικτική Τιμή τεμαχίου 475,81 ευρώ + Φ.Π.Α 24% (114,20) = 590 ευρώ με Φ.Π.Α.



Ενδεικτικό Σχέδιο.

Τροχήλατη βάση οθόνης ισοδύναμη με (**Emmy Mount AVF1500-60-1P**) επαγγελματική υψηλής ποιότητας ιδανική για διαλέξεις, συνεδριάσεις και εκθέσεις, με τα εξής χαρακτηριστικά:

-Για οθόνες/τηλεοράσεις από 40" έως 60", κατασκευασμένη από **Αλουμίνιο**.

-Με φαρδιά βάση που εξασφαλίζει σταθερότητα ,με 4 ρόδες που ασφαλίζουν.

- Με ράφι στην κορυφή για τοποθέτηση κάμερας
- Με ράφι κάτω από την οθόνη για τοποθέτηση συσκευών (dvd –δεκτών κ.λπ.)
- Ρυθμιζόμενο ύψος οθόνης
- Ρυθμιζόμενη κλίση οθόνης (από -5° έως +10°)
- Περιστρεφόμενη θέση οθόνης κατά 90° για οριζόντια (landscape) ή κάθετη (portrait) χρήση
- Μέγιστο βάρος οθόνης: 45,5 kg
- Επεξεργασμένες επιφάνειες, χωρίς αιχμηρές γωνίες για την αποφυγή ατυχημάτων.
- Εύκολη συναρμολόγηση και αποσυναρμολόγηση

#### **54. ΑΝΑΛΟΓΙΟ ΟΜΙΛΙΩΝ (Plexiglass)**

Προτεινόμενη Τιμή με την χάραξη του λογότυπου: 525,81 € χωρίς ΦΠΑ και 652,00 € με ΦΠΑ.

Διαστάσεις 58 X 50 X132εκ. περίπου

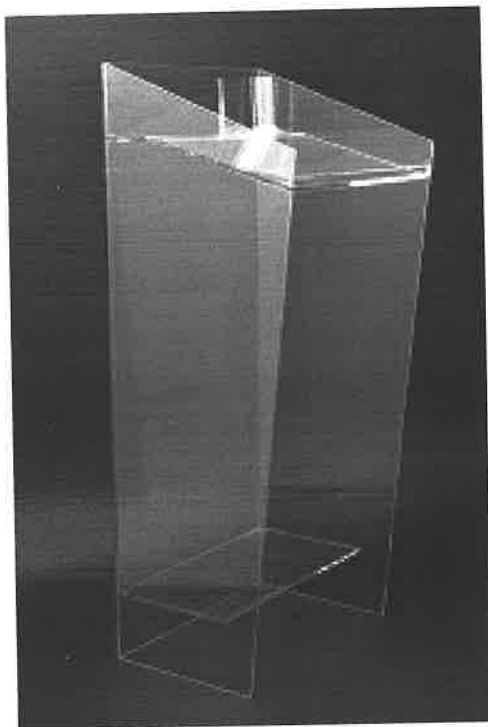
Κατασκευή από ακρυλικό διάφανο πλεξιγκλάς, σε πάχη 10 mm και 5 mm στα σημεία που απαιτείται, με τρεις πλευρές κλειστές όπως φαίνεται στο ενδεικτικό παρακάτω σχέδιο, και πρόσθετο κομμάτι από Plexiglass στην πρόσοψη με το λογότυπο “ΔΗΜΟΚΡΙΤΕΙΟ ΠΑΝΕΠΙΣΤΗΜΙΟ ΘΡΑΚΗΣ”.

Η γραματοσειρά που θα χαραχθεί θα είναι κατά προτίμηση σε κόκκινο χρώμα και το πρόσθετο κομμάτι θα στερεωθεί στο αναλόγιο με ειδικά μεταλλικά στηρίγματα.

Το τελικό αποτέλεσμα θα είναι μια στιβαρή κατασκευή παραδοτέα και έτοιμη προς χρήση. Δεν είναι απαραίτητο να συναρμολογείται.



## ΕΝΔΕΙΚΤΙΚΟ ΣΧΕΔΙΟ



### 55. ΚΑΘΙΣΜΑΤΑ ΓΙΑ ΕΡΓΑΣΤΗΡΙΑΚΟ ΠΑΓΚΟ

Προτεινόμενη Τιμή τεμαχίου 117,00 ευρώ + Φ.Π.Α

Κάθισμα τροχήλατο, ρυθμιζόμενου ύψους, με έδρα και πλάτη πολυουρεθάνης σε μαύρο χρώμα. Ενδεικτική διάσταση έδρας  $\Phi 350$ χιλ. Με αστερία και αμορτισέρ σε μαύρο πλαστικό. Το κάθισμα είναι περιστρεφόμενο και έχει τη δυνατότητα κίνησης καθ' ύψος. Η αυξομείωση γίνεται με αμορτισέρ αερίου και η διαδρομή είναι περίπου 10-15cm. Ο μηχανισμός ενεργοποιείται με την χρήση μοχλού, ο οποίος είναι κάτω από την έδρα. Η βάση του καθίσματος είναι πεντακτινωτή, αποτελούμενη από πέντε οριζόντιες ισομήκεις ακτίνες, ώστε να εξασφαλίζεται πλήρως η σταθερότητα του καθίσματος. Οι τροχοί είναι δίδυμοι από ενισχυμένο θερμοπλαστικό υλικό. Ο άξονας του καθίσματος έχει διάμετρο τουλάχιστον  $\Phi 50$ . Μέσα σ' αυτόν κινείται άλλος άξονας, πάνω στον οποίο στηρίζεται η έδρα. Με κατάλληλα αντιτριβικά δακτυλίδια (οδηγούς) και τσιμούχες το όλο σύστημα λειτουργεί σαν αμορτισέρ αερίου. Το αμορτισέρ είναι ασφαλείας, πετπιεσμένου ειδικού αερίου και μέσω αυτού επιτυγχάνεται η ρύθμιση του ύψους της έδρας του καθίσματος. Καλύπτεται με πενταετή εγγύηση καλής λειτουργίας και δεκαπενταετή εγγύηση διαρκούς παρακαταθήκης ανταλλακτικών. Το εργοστάσιο κατασκευής και ο προμηθευτής πρέπει απαραίτητα να

διαθέτουν πιστοποίηση κατά ISO 9001, ISO 14001 και OHSAS 18001 με πεδίο εφαρμογής «Σχεδιασμό, Σέρβις, Πώληση Ξύλινων & Μεταλλικών Επίπλων». Τα παραπάνω πιστοποιητικά πρέπει να κατατεθούν επί ποινή αποκλεισμού.

Να προσκομιστεί φωτογραφία ή σχέδιο που θα επαληθεύει τα τεχνικά χαρακτηριστικά.

- Όλες οι διαστάσεις όλων των επίπλων θα μπορούν να έχουν απόκλιση  $\pm 5\%$

Η επιτροπή

Τα Μέλη



Θεοδωροπούλου Κωστούλα  
Αρχιτέκτονας Μηχανικός



Καρακατσιάνη Δήμητρα

Μηχ. Πολιτικών Έργων Υποδομής ΤΕ



Αποστολίδου Δομνίκη

Πολιτικός Μηχανικός