

ΚΑΤΑΧΩΡΙΣΤΕΟ ΣΤΟ ΚΗΜΔΗΣ

**ΕΛΛΗΝΙΚΗ ΔΗΜΟΚΡΑΤΙΑ  
ΔΗΜΟΚΡΙΤΕΙΟ  
ΠΑΝΕΠΙΣΤΗΜΙΟ ΘΡΑΚΗΣ  
ΠΑΝΕΠΙΣΤΗΜΙΟΥΠΟΛΗ  
69100 ΚΟΜΟΤΗΝΗ  
Τηλ. 25310 39000**



**ΔΗΜΟΚΡΙΤΕΙΟ  
ΠΑΝΕΠΙΣΤΗΜΙΟ  
ΘΡΑΚΗΣ** **DEMOCRITUS  
UNIVERSITY  
OF THRACE**

**HELLENIC REPUBLIC  
DEMOCRITUS UNIVERSITY OF  
THRACE  
UNIVERSITY CAMPUS  
GR 691 00 KOMOTINI  
Tel. +3025310 39000**

**ΔΙΟΙΚΗΣΗ**

**ADMINISTRATION**

**Αριθ. Διακήρυξης 714/2022**

**Ηλεκτρονικός Διαγωνισμός**

**(άνω των ορίων) μέσω ΕΣΗΔΗΣ για το**

**Υποέργο Α/Α 99**

**«Προμήθεια και εγκατάσταση ηλεκτρονικών υπολογιστών, ηλεκτρονικών συστημάτων, αναβάθμιση λογισμικών, επίπλων (εργαστηριακοί πάγκοι, γραφεία κ.λ.π.), επιστημονικών οργάνων και εποπτικών μέσων διδασκαλίας για την κάλυψη των εκπαιδευτικών αναγκών του Δ.Π.Θ.»**

**της Πράξης «Ανάπτυξη / Αναβάθμιση των υποδομών για τις εκπαιδευτικές ανάγκες του Δημοκρίτειου Πανεπιστήμιου Θράκης» με κωδικό ΟΠΣ «5045575»**

## ΠΕΡΙΕΧΟΜΕΝΑ

<b>1. ΑΝΑΘΕΤΟΥΣΑ ΑΡΧΗ ΚΑΙ ΑΝΤΙΚΕΙΜΕΝΟ ΣΥΜΒΑΣΗΣ</b> .....	<b>4</b>
1.1 Στοιχεία Αναθέτουσας Αρχής .....	4
1.2 Στοιχεία Διαδικασίας-Χρηματοδότηση .....	4
1.3 Συνοπτική Περιγραφή φυσικού και οικονομικού αντικειμένου της σύμβασης .....	5
1.4 Θεσμικό πλαίσιο .....	25
1.6 Δημοσιότητα .....	29
1.7 Αρχές εφαρμοζόμενες στη διαδικασία σύναψης .....	30
<b>2. ΓΕΝΙΚΟΙ ΚΑΙ ΕΙΔΙΚΟΙ ΟΡΟΙ ΣΥΜΜΕΤΟΧΗΣ</b> .....	<b>31</b>
2.1 Γενικές Πληροφορίες .....	31
2.1.1 Έγγραφα της σύμβασης .....	31
2.1.2 Επικοινωνία - Πρόσβαση στα έγγραφα της Σύμβασης .....	31
2.1.3 Παροχή Διευκρινίσεων .....	31
2.1.4 Γλώσσα .....	32
2.1.5 Εγγυήσεις .....	33
2.1.6 Προστασία Προσωπικών Δεδομένων .....	33
2.2 Δικαίωμα Συμμετοχής - Κριτήρια Ποιοτικής Επιλογής .....	34
2.2.1 Δικαίωμα συμμετοχής .....	34
2.2.2 Εγγύηση συμμετοχής .....	34
2.2.3 Λόγοι αποκλεισμού .....	35
2.2.4 Καταλληλότητα άσκησης επαγγελματικής δραστηριότητας .....	40
2.2.5 Οικονομική και χρηματοοικονομική επάρκεια .....	40
2.2.6 Τεχνική και επαγγελματική ικανότητα .....	40
2.2.7 Πρότυπα διασφάλισης ποιότητας και πρότυπα περιβαλλοντικής διαχείρισης .....	41
2.2.8 Στήριξη στην ικανότητα τρίτων – Υπεργολαβία .....	41
2.2.9 Κανόνες απόδειξης ποιοτικής επιλογής .....	42
2.3 Κριτήρια Ανάθεσης .....	50
2.3.1 Κριτήριο ανάθεσης .....	50
2.4 Κατάρτιση - Περιεχόμενο Προσφορών .....	50
2.4.1 Γενικοί όροι υποβολής προσφορών .....	50
2.4.2 Χρόνος και Τρόπος υποβολής προσφορών .....	50
2.4.3 Περιεχόμενα Φακέλου «Δικαιολογητικά Συμμετοχής- Τεχνική Προσφορά» .....	53
2.4.4 Περιεχόμενα Φακέλου «Οικονομική Προσφορά» / Τρόπος σύνταξης και υποβολής οικονομικών προσφορών .....	55
2.4.5 Χρόνος ισχύος των προσφορών .....	56
2.4.6 Λόγοι απόρριψης προσφορών .....	56
<b>3. ΔΙΕΝΕΡΓΕΙΑ ΔΙΑΔΙΚΑΣΙΑΣ - ΑΞΙΟΛΟΓΗΣΗ ΠΡΟΣΦΟΡΩΝ</b> .....	<b>58</b>
3.1 Αποσφράγιση και αξιολόγηση προσφορών .....	58
3.2 Πρόσκληση υποβολής δικαιολογητικών κατακύρωσης - Δικαιολογητικά κατακύρωσης .....	60
3.3 Κατακύρωση - σύναψη σύμβασης .....	61
3.4 Προδικαστικές Προσφυγές Προσωρινή και οριστική Δικαστική Προστασία .....	63
3.5 Ματαίωση Διαδικασίας .....	65
<b>4. ΟΡΟΙ ΕΚΤΕΛΕΣΗΣ ΤΗΣ ΣΥΜΒΑΣΗΣ</b> .....	<b>66</b>
4.1 Εγγυήσεις (καλής εκτέλεσης, προκαταβολής, καλής λειτουργίας) .....	66
4.2 Συμβατικό Πλαίσιο - Εφαρμοστέα Νομοθεσία .....	67
4.3 Όροι εκτέλεσης της σύμβασης .....	67
4.4 Υπεργολαβία .....	67



4.5	Τροποποίηση σύμβασης κατά τη διάρκειά της.....	68
4.6	Δικαίωμα μονομερούς λύσης της σύμβασης.....	68
<b>5.</b>	<b>ΕΙΔΙΚΟΙ ΟΡΟΙ ΕΚΤΕΛΕΣΗΣ ΤΗΣ ΣΥΜΒΑΣΗΣ.....</b>	<b>69</b>
5.1	Τρόπος πληρωμής.....	69
5.2	Κήρυξη οικονομικού φορέα εκπτώτου - Κυρώσεις.....	70
5.3	Διοικητικές προσφυγές κατά τη διαδικασία εκτέλεσης των συμβάσεων .....	72
5.4	Δικαστική επίλυση διαφορών.....	72
<b>6.</b>	<b>ΕΙΔΙΚΟΙ ΟΡΟΙ ΕΚΤΕΛΕΣΗΣ .....</b>	<b>73</b>
6.1	Χρόνος παράδοσης υλικών.....	73
6.2	Παράδοση, Εγκατάσταση και Παραλαβή υλικών - Χρόνος και τρόπος παραλαβής υλικών .....	73
6.3	Ειδικοί όροι ναύλωσης – ασφάλισης - ανακοίνωσης φόρτωσης και ποιοτικού ελέγχου στο εξωτερικό .....	74
6.4	Απόρριψη συμβατικών υλικών – Αντικατάσταση .....	74
6.5	Δείγματα – Δειγματοληψία – Εργαστηριακές εξετάσεις.....	74
6.6	Εγγύηση καλής λειτουργίας.....	74
6.7	Αναπροσαρμογή τιμής.....	75
	<b>ΠΑΡΑΡΤΗΜΑΤΑ .....</b>	<b>76</b>
	<b>ΠΑΡΑΡΤΗΜΑ Ι – ΑΝΑΛΥΤΙΚΗ ΠΕΡΙΓΡΑΦΗ ΦΥΣΙΚΟΥ ΚΑΙ ΟΙΚΟΝΟΜΙΚΟΥ ΑΝΤΙΚΕΙΜΕΝΟΥ ΤΗΣ ΣΥΜΒΑΣΗΣ.....</b>	<b>76</b>
	<b>ΠΑΡΑΡΤΗΜΑ ΙΙ – ΥΠΟΔΕΙΓΜΑΤΑ ΣΥΜΜΟΡΦΩΣΗΣ ΚΑΙ ΤΕΧΝΙΚΗΣ ΠΡΟΣΦΟΡΑΣ.....</b>	<b>255</b>
	<b>ΠΑΡΑΡΤΗΜΑ ΙΙΙ – ΥΠΟΔΕΙΓΜΑ ΟΙΚΟΝΟΜΙΚΗΣ ΠΡΟΣΦΟΡΑΣ.....</b>	<b>257</b>
	<b>ΠΑΡΑΡΤΗΜΑ ΙV – ΥΠΟΔΕΙΓΜΑΤΑ ΕΓΓΥΗΤΙΚΩΝ ΕΠΙΣΤΟΛΩΝ .....</b>	<b>258</b>
	<b>ΠΑΡΑΡΤΗΜΑ V – ΣΧΕΔΙΟ ΣΥΜΒΑΣΗΣ .....</b>	<b>263</b>
	<b>ΠΑΡΑΡΤΗΜΑ VI – ΕΥΡΩΠΑΪΚΟ ΕΝΙΑΙΟ ΕΓΓΡΑΦΟ ΣΥΜΒΑΣΗΣ (ΕΕΕΣ).....</b>	<b>270</b>



## 1. ΑΝΑΘΕΤΟΥΣΑ ΑΡΧΗ ΚΑΙ ΑΝΤΙΚΕΙΜΕΝΟ ΣΥΜΒΑΣΗΣ

### 1.1 Στοιχεία Αναθέτουσας Αρχής

Επωνυμία	ΔΗΜΟΚΡΙΤΕΙΟ ΠΑΝΕΠΙΣΤΗΜΙΟ ΘΡΑΚΗΣ Τμήμα Οικονομικής Διαχείρισης Ξάνθης
ΑΦΜ	090028889
Κωδικός Ηλεκτρονικής Τιμολόγησης	1019.E00289.00012
Ταχυδρομική διεύθυνση	ΒΑΣΣΙΛΙΣΗΣ ΣΟΦΙΑΣ 12
Πόλη	ΞΑΝΘΗ
Ταχυδρομικός Κωδικός	67132
Χώρα	ΕΛΛΑΔΑ
Κωδικός NUTS	GR112
Τηλέφωνο	+302541079053 - 2541079043
Ηλεκτρονικό Ταχυδρομείο	emenexas@admin.duth.gr, rvoulout@admin.duth.gr
Αρμόδιος για πληροφορίες	Μενεξάς Ελευθέριος, Βουλουτίδης Ράλλης, όλες τις εργάσιμες ημέρες από 08:00 έως 15:00
Γενική Διεύθυνση στο διαδίκτυο (URL)	<a href="http://supplies.duth.gr">http://supplies.duth.gr</a>

### Είδος Αναθέτουσας Αρχής

Η Αναθέτουσα Αρχή είναι Πανεπιστήμιο, που αποτελεί Κεντρική Κυβερνητική Αρχή του Παραρτήματος Ι του ν. 4412/2016 και ανήκει στη Γενική Κυβέρνηση (υποτομέας Νομικά Πρόσωπα Κεντρικής Κυβέρνησης και Δημόσιες Επιχειρήσεις (ΝΠΔΔ και ΝΠΙΔ)).

### Κύρια δραστηριότητα Α.Α.

Η κύρια δραστηριότητα της Αναθέτουσας Αρχής είναι η Εκπαίδευση

### Στοιχεία Επικοινωνίας

α) Τα έγγραφα της σύμβασης είναι διαθέσιμα για ελεύθερη, πλήρη, άμεση & δωρεάν ηλεκτρονική πρόσβαση στην διεύθυνση (URL) : μέσω της διαδικτυακής πύλης [www.promitheus.gov.gr](http://www.promitheus.gov.gr) του Ε.Σ.Η.ΔΗ.Σ.

β) Οι προσφορές πρέπει να υποβάλλονται ηλεκτρονικά στην διεύθυνση : [www.promitheus.gov.gr](http://www.promitheus.gov.gr)

γ) Περαιτέρω πληροφορίες είναι διαθέσιμες από την προαναφερθείσα διεύθυνση

δ) Η ηλεκτρονική επικοινωνία απαιτεί την χρήση εργαλείων και συσκευών που δεν είναι γενικώς διαθέσιμα. Η απεριόριστη, πλήρης, άμεση και δωρεάν πρόσβαση στα εν λόγω εργαλεία και συσκευές είναι δυνατή στην διεύθυνση (URL) : [www.promitheus.gov.gr](http://www.promitheus.gov.gr)

### 1.2 Στοιχεία Διαδικασίας-Χρηματοδότηση

#### Είδος διαδικασίας

Ο διαγωνισμός θα διεξαχθεί με την ανοικτή διαδικασία του άρθρου 27 του ν. 4412/16.



## Χρηματοδότηση της σύμβασης

Η σύμβαση περιλαμβάνεται στο υποέργο Α/Α 99 της Πράξης : «Ανάπτυξη / Αναβάθμιση των υποδομών για τις εκπαιδευτικές ανάγκες του Δημοκρίτειου Πανεπιστημίου Θράκης» η οποία έχει ενταχθεί στο Επιχειρησιακό Πρόγραμμα «Ανατολική Μακεδονία Θράκη» με βάση την Απόφαση Ένταξης με αρ. πρωτ. 3509/17-10-2019 όπως τροποποιήθηκε και ισχύει, του Περιφερειάρχη Α.Μ.Θ. και έχει λάβει κωδικό MIS 5045575<sup>1</sup>.

Η παρούσα σύμβαση χρηματοδοτείται από την Ευρωπαϊκή Ένωση (Ευρωπαϊκό Ταμείο Περιφερειακής Ανάπτυξης) και από εθνικούς πόρους μέσω του ΠΔΕ<sup>2</sup>.

### 1.3 Συνοπτική Περιγραφή φυσικού και οικονομικού αντικειμένου της σύμβασης

**Προμήθεια και εγκατάσταση ηλεκτρονικών υπολογιστών, ηλεκτρονικών συστημάτων, αναβάθμιση λογισμικών, επίπλων (εργαστηριακοί πάγκοι, γραφεία κ.λ.π.), επιστημονικών οργάνων και εποπτικών μέσων διδασκαλίας για την κάλυψη των εκπαιδευτικών αναγκών του Δ.Π.Θ.**

Κριτήριο κατακύρωσης: η πλέον συμφέρουσα από οικονομική άποψη προσφορά αποκλειστικά βάσει τιμής ανά είδος.

Τα προς προμήθεια είδη κατατάσσονται στους ακόλουθους κωδικούς του Κοινού Λεξιλογίου δημοσίων συμβάσεων (CPV) :

Είδος	Είδος/Υπηρεσία προς προμήθεια	CPV	Περιγραφή CPV
1	Εξυπηρετητής (τύπου 3)	48822000-6	Εξυπηρετητές ηλεκτρονικών υπολογιστών
2	Εξυπηρετητής (τύπου 6)	48822000-6	Εξυπηρετητές ηλεκτρονικών υπολογιστών
3	Υπερυπολογιστικό Συμπλεγμα (τύπου 1)	30211100-2	Υπερ-υπολογιστής
4	Προμήθεια υποδομής εικονικών σταθμών εργασίας	30211300-4	Υποδομή ηλεκτρονικών υπολογιστών
5	Λογισμικό φωτογραμμετρικής επεξεργασίας	48000000-8	Πακέτα λογισμικού και συστήματα πληροφορικής
6	Λογισμικό δημιουργίας διαγωνισμάτων	48190000-6	Πακέτα εκπαιδευτικού λογισμικού
7	Λογισμικό LCA	48100000-9	Πακέτα λογισμικού για συγκεκριμένους κλάδους

<sup>1</sup> Συμπληρώνονται τα σχετικά κενά με βάση την Απόφαση Ένταξης της Πράξης.

<sup>2</sup> Συμπληρώνονται αναλόγως με το είδος της χρηματοδότησης και το ειδικό κανονιστικό πλαίσιο (πχ ν. 4314/2014)



8	Λογισμικό Επιχειρησιακού Σχεδιασμού (Business Plan)	48190000-6	Πακέτα εκπαιδευτικού λογισμικού
9	Λογισμικό Επιχειρηματικού Παιγνίου (Business Game)	48190000-6	Πακέτα εκπαιδευτικού λογισμικού
10	Λογισμικό ανάλυσης αξιοπιστίας και ασφάλειας συστημάτων	48000000-8	Πακέτα λογισμικού και συστήματα πληροφορικής
11	Λογισμικό προσομοίωσης συστημάτων	48000000-8	Πακέτα λογισμικού και συστήματα πληροφορικής
12	Λογισμικό NVIVO Windows Plus	48311000-1	Πακέτα λογισμικού διαχείρισης κειμένων
13	Λογισμικό οπτικής ανάγνωσης χαρακτήρων (OCR)	48313000-5	Πακέτα λογισμικού οπτικής ανάγνωσης χαρακτήρων (OCR)
14	Πακέτο λογισμικού CIROS Education_Single licence (ESL) Festo Didactic	48190000-6	Πακέτα εκπαιδευτικού λογισμικού
15	Πακέτο λογισμικού CIROS Education_12-user licence (EL12) Festo Didactic	48190000-6	Πακέτα εκπαιδευτικού λογισμικού
16	Πακέτο λογισμικού FluidSIM Electrical engineering-Local installation (ED-Education package) Festo Didactic	48190000-6	Πακέτα εκπαιδευτικού λογισμικού
17	Πακέτο λογισμικού FluidSIM Electrical engineering-Network installation (ED-Education package) Festo Didactic	48190000-6	Πακέτα εκπαιδευτικού λογισμικού
18	Επιδαπέδια ψυχόμενη φυγόκεντρος	33100000-1	Ιατρικές συσκευές
19	Φορητός Ανιχνευτής Ακτινοβολίας Χώρου	38341000-7	Όργανα μέτρησης ακτινοβολίας
20	Εγχυτής Διπλής Κεφαλής	33100000-1	Ιατρικές συσκευές
21	Κεφαλή υπερήχοτομογράφου τύπου L15-7io	33100000-1	Ιατρικές συσκευές
22	Οφθαλμολογική μονάδα και σχισμοειδής λυχνία	31532100-5	Σχισμοειδής λυχνία
23	A & B Υπερηχογραφία	33122000-1	Οφθαλμολογικός εξοπλισμός
24	Υπερηχοκαρδιογράφος	33190000-8	Διάφορες ιατρικές συσκευές και προϊόντα



25	Μικροσκόπιο	33190000-8	Διάφορες ιατρικές συσκευές και προϊόντα
26	Σύστημα αναβάθμισης κρυσταλλογραφικού εξοπλισμού	44211110-6	Θάλαμοι
27	Σύστημα μέτρησης δύναμης χειρός	37415000-0	Αθλητικός εξοπλισμός
28	Σύστημα συλλογής δεδομένων με καταγραφή των συντεταγμένων, δέντρων ή άλλων αντικειμένων, σε πειραματικές επιφάνειες	38112100-4	Συστήματα παγκόσμιας πλοήγησης και παγκόσμιου προσδιορισμού θέσης (GPS ή ισοδύναμα)
29	Σετ Οργάνων Επίδειξης Ηλεκτρομαγνητικών Φαινομένων, αποτελούμενο από: 1. Ηλεκτροσκόπιο επίδειξης ηλεκτρικού φορτίου, 2. Συσκευή επίδειξης νόμου του Lenz, 3. Ηλεκτρικός μετρητής - γαλβανόμετρο, 4. Ηλεκτροστατική μηχανή Wimshurst	38341300-0	Όργανα μέτρησης ηλεκτρικών μεγεθών
30	Σετ Οργάνων Εργαστηριακών Ασκήσεων Ηλεκτρομαγνητικού Πεδίου, αποτελούμενο από: 1. Ηλεκτρόμετρο 2. Παρελκόμενα Ηλεκτρόμετρου 3. Σετ καλωδίων 4. Αναλογικό πολύμετρο 5. Μοντέλο Πυκνωτή 6. Σετ ράβδων τριβής 7. Τροφοδοτικό DC 8. Ψηφιακό πολύμετρο, 9. Ψηφιακό μαγνητόμετρο 10. Πηνία Helmholtz 11. Κυλινδρικό πηνίο πολλαπλών σπειρών 12. Κυλινδρικό Πηνίο 13. Μετρητής Coulomb 14. Διακόπτης 15. Ροοστάτη, 16. Συσκευή Έγκλισης-Απόκλισης Μαγνητικού Πεδίου	31640000-4	Ηλεκτρικές μηχανές και συσκευές που έχουν ειδικές λειτουργίες
31	Διαφορικό μανόμετρο για τη μέτρηση κατανομής πιέσεων και χαρακτηριστικών ροής αεροσήραγγας με ηλεκτρονική ένδειξη	38425100-1	Μανόμετρα
32	Όργανο μέτρησης δονήσεων	38434400-0	Αναλύτες κραδασμών
33	Ψυγείο συντήρησης	39711130-9	Ψυγεία
34	Σφυρί αναπήδησης Schmidt ταξινόμησης πετρωμάτων (sclerometer for rocks)	38200000-7	Γεωλογικά και γεωφυσικά όργανα





35	Τηλεμετρική Μονάδα απόληψης δεδομένων αναλογικών σημάτων μέσω δικτύου ethernet	30237400-3	Εξαρτήματα εισαγωγής δεδομένων
36	Τηλεμετρική Μονάδα απόληψης δεδομένων αναλογικών σημάτων μέσω RS485	30237400-3	Εξαρτήματα εισαγωγής δεδομένων
37	Μετατροπέας USB σε RS485/422/232	31173000-9	Μετατροπέας μετρήσεων
38	Τηλεμετρική Μονάδα ψηφιακών εισόδων και εξόδων Ρελέ Ισχύος	31221100-2	Ηλεκτρονόμοι ισχύος
39	Τηλεμετρική Μονάδα απόληψης και απόδοσης αναλογικών και ψηφιακών σημάτων μέσω δικτύου ethernet	30237400-3	Εξαρτήματα εισαγωγής δεδομένων
40	Ασύρματη Τηλεμετρική Μονάδα ψηφιακών εισόδων και 1 εισόδου RS485 Modbus RTU	31173000-9	Μετατροπέας μετρήσεων
41	Ασύρματη Τηλεμετρική Μονάδα απόληψης αναλογικών και ψηφιακών σημάτων και απόδοσης εξόδων Ρελέ	30237400-3	Εξαρτήματα εισαγωγής δεδομένων
42	Πολυλειτουργικός Αναλυτής Ισχύος	38341300-0	Όργανα μέτρησης ηλεκτρικών μεγεθών
43	Όργανο μέτρησης ηλιακής ακτινοβολίας (ΡΟΑ) και θερμοκρασίας Φωτοβολταϊκών Μονάδων Στέγης	38126200-6	Επίγειες συσκευές παρατήρησης ηλιακής ακτινοβολίας
44	Τηλεμετρική Μονάδα μετατροπής δεδομένων RS232/422/485 σε Ethernet	31173000-9	Μετατροπέας μετρήσεων
45	Σύστημα μέτρησης ταχύτητας ανέμου	38121000-9	Ανεμόμετρα
46	Αντλίες και αναδευτήρες πιλοτικού συστήματος επεξεργασίας υγρών αποβλήτων (ΜΑΓΝΗΤΙΚΟΣ ΑΝΑΔΕΥΤΗΡΑΣ)	38436400-4	Μαγνητικοί ανακινητήρες
47	Αντλίες και αναδευτήρες πιλοτικού συστήματος επεξεργασίας υγρών αποβλήτων( ΜΗΧΑΝΙΚΟΣ ΑΝΑΔΕΥΤΗΡΑΣ)	38436500-5	Μηχανικοί αναδευτήρες
48	Αντλίες και αναδευτήρες πιλοτικού συστήματος επεξεργασίας υγρών αποβλήτων (ΠΕΡΙΣΤΑΛΤΙΚΗ ΑΝΤΛΙΑ)	42122000-0	Αντλίες
49	Πιλοτικό σύστημα αντίστροφης ώσμωσης	42996000-4	Μηχανήματα επεξεργασίας λυμάτων





50	Περισταλτική αντλία	42122000-0	Αντλίες
51	SIMATIC Trainer Package set	38970000-5	Τεχνικοί προσομοιωτές για ερευνητική, δοκιμαστική και επιστημονική χρήση
52	Module for Unit and PLC Panel	38970000-5	Τεχνικοί προσομοιωτές για ερευνητική, δοκιμαστική και επιστημονική χρήση
53	Εκπαιδευτικό ρομπότ Beebot σετ τάξης (περιλαμβάνει 6 επαναφορτιζόμενα Beebots και σταθμό φόρτισης για Beebots)	37524100-8	Εκπαιδευτικά παιχνίδια
54	Σύστημα Βιομηχανικού Αυτοματισμού: Ελεγκτής PLC, οθόνη και λογισμικό προγραμματισμού για έλεγχο ρυθμιστή στροφών	38424000-3	Εξοπλισμός μέτρησης και ελέγχου
55	Σύστημα Κτιριακού Αυτοματισμού με εφαρμογή σε δωμάτιο ξενοδοχείου: Hotel Room Controller, δικτυακός θερμοστάτης/ fan-coil controller και διακοπτικό υλικό	38424000-3	Εξοπλισμός μέτρησης και ελέγχου
56	Μετεωρολογικός σταθμός KNX με σήμα GPS	38424000-3	Εξοπλισμός μέτρησης και ελέγχου
57	Οθόνη οπτικοποίησης KNX 10" WINDOWS	38424000-3	Εξοπλισμός μέτρησης και ελέγχου
58	Εργαστηριακό Ρομπότ τύπου SCARA με ενσωματωμένο σύστημα όρασης και λογισμικό ελέγχου	31682210-5	Όργανα και εξοπλισμός ελέγχου
59	Μετρητής αποστάσεων	38300000-8	Όργανα μετρήσεων
60	Μονάδα εξαγωγής καπνών συγκόλλησης	42521000-4	Εξοπλισμός απαγωγής καπναερίων
61	Ηλεκτρόδιο pH	35125100-7	Αισθητήρες
62	Απαγωγός Εστία	42521000-4	Εξοπλισμός απαγωγής καπναερίων
63	Εργοδιάδρομος	37441100-2	Κυλιόμενοι διάδρομοι
64	Ελλειπτικό	37441000-1	Εξοπλισμός αεροβικής γυμναστικής
65	Ποδήλατο	37441300-4	Στατικά ποδήλατα



66	Διπλή τροχαλία	37442300-8	Μηχανές προπόνησης με αντίσταση για το επάνω και το κάτω μέρος του σώματος
67	Πρέσσα	37442310-4	Μηχανές προπόνησης με αντίσταση για το κάτω μέρος του σώματος
68	FMS Kit	37440000-4	Εξοπλισμός γυμναστικής
69	Y-Balance test	37440000-4	Εξοπλισμός γυμναστικής
70	Αφρώδες στρώμα (50 × 41 × 6 εκ.)	37440000-4	Εξοπλισμός γυμναστικής
71	Αφρώδες στρώμα (100 × 41 × 6 εκ.)	37440000-4	Εξοπλισμός γυμναστικής
72	Αφρώδες στρώμα σε σχήμα δοκού 160 × 24 × 6.1	37440000-4	Εξοπλισμός γυμναστικής
73	Βιντεοπαιχνίδια	37532000-6	Ηλεκτρονικά παιχνίδια
74	Αθλητικό Αναπηρικό αμαξίδιο	33193110-3	Αναπηρικά καρότσια
75	Σωσίβιο Rescue Tube	75252000-7	Υπηρεσίες διάσωσης
76	Συσκευή Ανάνηψης δια χειρός Τύπου Ambu	75252000-7	Υπηρεσίες διάσωσης
77	Φορείο Πλωτό	75252000-7	Υπηρεσίες διάσωσης
78	Ιμάντας Χταπόδι για Πλωτό Φορείο	75252000-7	Υπηρεσίες διάσωσης
79	Immobilizer για Πλωτό Φορείο (ακινητοποιητής κεφαλής)	75252000-7	Υπηρεσίες διάσωσης
80	Ηλεκτρονικός πίνακας Αποτελεσμάτων - Φορητός	37415000-0	Αθλητικός εξοπλισμός
81	Μπάλες ποδοσφαίρου Νο5	37451700-1	Μπάλες ποδοσφαίρου
82	Βάση για δίσκους βαρών	37442000-8	Εξοπλισμός άρσης βαρών και προπόνησης με αντιστάσεις
83	Ποδήλατα βουνού	34430000-0	Ποδήλατα



84	Αντίσκηνο	37414000-3	Είδη κατασκήνωσης
85	Κράνη ποδηλάτων	18444112-1	Κράνη ποδηλάτων
86	Βέλη τοξοβολίας	37462120-1	Βέλη τοξοβολίας
87	Τόξα	37462150-0	Τόξα τοξοβολίας
88	Βάση στήριξης στόχου τοξοβολίας	37462170-6	Βάσεις στόχων τοξοβολίας
89	Στόχος τοξοβολίας	37462180-9	Στόχοι τοξοβολίας
90	Φουσκωτό κανό	34522550-2	Κανό
91	Μπαστούνι μίνι γκολφ με μπαλάκι	37471300-3	Μπαστούνια του γκολφ
92	Κάμερα μικροσκοπίου	38519320-5	Προσαρτήματα βίντεο για μικροσκοπία
93	3D Εκτυπωτής (τύπου Ε)	30232100-5	Εκτυπωτές και σχεδιογράφοι
94	3D σαρωτής (τύπου Β)	30216110-0	Σαρωτές για χρήση στον τομέα της πληροφορικής
95	3D σαρωτής (τύπου Γ)	30216110-0	Σαρωτές για χρήση στον τομέα της πληροφορικής
96	Ρομποτική κάμερα θόλου	32333200-8	Βιντεοκάμερες
97	Βιντεοκάμερα Β	32333200-8	Βιντεοκάμερες
98	Βιντεοκάμερα Γ	32333200-8	Βιντεοκάμερες
99	Φωτογραφική Μηχανή Ε	38651000-3	Φωτογραφικές μηχανές
100	Φωτογραφική Μηχανή Ζ	38651000-3	Φωτογραφικές μηχανές
101	Φωτογραφική μηχανή Η	38651000-3	Φωτογραφικές μηχανές
102	Φωτογραφική μηχανή Κ	38651000-3	Φωτογραφικές μηχανές
103	Φωτογραφική μηχανή Μ	38651000-3	Φωτογραφικές μηχανές
104	Φακός φωτογραφικής μηχανής Β	38651100-4	Φακοί φωτογραφικών μηχανών
105	Φωτογραφικά φλας	38653110-1	Φωτογραφικά φλας



106	Καρτοδέκτης	30233300-4	Συσκευές ανάγνωσης έξυπνων καρτών
107	Βατήρες Αγωνιστικοί	43324100-1	Εξοπλισμός πισίνας
108	Ολοκληρωμένο Σύστημα καταγραφής της εξωτερικής επιβάρυνσης σε κλειστό χώρο	33141625-7	Εξοπλισμοί διάγνωσης
109	Όργανα βαρών, αποτελούμενα από: 1. Μηχάνημα πιέσεων ποδιών 2. Μηχάνημα ραχιαίων 3. Καθιστή μηχανή στήθους 4. Μηχάνημα προσαγωγής και ανοίγματος χεριών 5. Μηχάνημα έλξεων τροχαλίας 6. Μηχάνημα απαγωγών μυών του ισχίου 7. Μηχάνημα για όλους τους μύες του ισχίου 8. Μηχάνημα εκτάσεων γόνατος 9. Μηχάνημα κάμψεων γόνατος 10. Μηχάνημα κοιλιακών	37442000-8	Εξοπλισμός άρσης βαρών και προπόνησης με αντιστάσεις
110	Ασύρματος προσαρμογέας δυναμοκυψέλης	48921000-0	Ηλεκτρονικά συστήματα αυτοματοποίησης
111	Μονάδα εκπομπής και λήψης σήματος ερεθισμού	48921000-0	Ηλεκτρονικά συστήματα αυτοματοποίησης
112	Διάδρομος για τρέξιμο με ιπποδύναμη 5 ίπων	37441100-2	Κυλιόμενοι διάδρομοι
113	Μηχανικό ποδήλατο χεριών	37440000-4	Εξοπλισμός γυμναστικής
114	Εξοπλισμός παραγωγής ψηφιακού διδακτικού υλικού αποτελούμενο από: 1. Ηλεκτρονικός υπολογιστής με οθόνη 2. Φορητός Ηλεκτρονικός Υπολογιστής 3. Ταμπλέτα αφής χειρός 4. Σύστημα Εικονικής Πραγματικότητας VR Headset (2 τεμ.) 5. Φωτογραφική Μηχανή DSLR 6. Σταθεροποιητής (Gimbal) φωτογραφικής μηχανής 7. Φωτογραφική μηχανή Compact 8. Επιλογέας βίντεο (Video Switcher) 9. Βοηθητική Οθόνη Κάμερας 10. Μικρόφωνα πέτου ασύρματα (2 τεμ.) 11. Εκπαιδευτική κάμερα εγγράφων 12. Τρίποδο κάμερας (2 τεμ.) 13. Αυτοενισχυόμενα ηχεία 14. Διαδικτυακός δίσκος NAS 15. Εσωτερικός σκληρός δίσκος (4 τεμ.) 16. Εξωτερικός σκληρός δίσκος 17. Λογισμικό επεξεργασίας βίντεο	39162100-6	Εξοπλισμός διδασκαλίας



115	Υπολογιστικό σύστημα υψηλών επιδόσεων	30211300-4	Υποδομή ηλεκτρονικών υπολογιστών
116	Κάθισμα αμφιθέατρου. έδρα ξύλο κόντρα πλακέ αντίπανικ τραπέζι	39110000-6	Καθίσματα, καρέκλες και συναφή μέρη και εξαρτήματα
117	Έπιπλα	39000000-2	Έπιπλα (όπου περιλαμβάνονται έπιπλα γραφείου), επιπλώσεις, οικιακές συσκευές (εκτός από συσκευές φωτισμού) και προϊόντα καθαρισμού
118	Απαγωγός εστία	42521000-4	Εξοπλισμός απαγωγής καπναερίων
119	Εργαστηριακός πάγκος με δύο ντουλάπια αποθήκευσης χημικών	39181000-4	Πάγκοι εργαστηρίου
120	Ανελκυστήρας τύπου πλατφόρμας σκάλας ΑΜΕΑ	34514200-5	Πλατφόρμες ανύψωσης
121	Προμήθεια θεατρικού φωτισμού	31527260-6	Φωτιστικά συστήματα
122	Απαγωγός εστία	42521000-4	Εξοπλισμός απαγωγής καπναερίων
123	Εργαστηριακοί πάγκοι	39181000-4	Πάγκοι εργαστηρίου
124	Προμήθεια υποδομής υπολογιστικής συστοιχίας υπερύψηλών αποδόσεων για παροχή αυξημένης υπολογιστικής ισχύος σε εφαρμογές υψηλών απαιτήσεων	30211300-4	Υποδομή ηλεκτρονικών υπολογιστών



Η παρούσα σύμβαση υποδιαιρείται στα κάτωθι τμήματα<sup>3</sup>:

Είδος	Είδος/Υπηρεσία προς προμήθεια	Τεμάχια	Τιμή τμχ (χωρίς ΦΠΑ)	Συνολική τιμή (χωρίς ΦΠΑ)	ΦΠΑ	Συνολική τιμή (με ΦΠΑ)
1	Εξυπηρετητής (τύπου 3)	5	2.494,21	12.471,05	2.993,05	15.464,10
2	Εξυπηρετητής (τύπου 6)	1	21.774,19	21.774,19	5.225,81	27.000,00
3	Υπερυπολογιστικό Σύμπλεγμα (τύπου 1)	1	24.193,50	24.193,50	5.806,44	29.999,94
4	Προμήθεια υποδομής εικονικών σταθμών εργασίας	1	878.942,50	878.942,50	210.946,20	1.089.888,70
5	Λογισμικό φωτογραμμετρικής επεξεργασίας	1	1.612,90	1.612,90	387,10	2.000,00
6	Λογισμικό δημιουργίας διαγωνισμάτων	1	2.570,40	2.570,40	616,90	3.187,30
7	Λογισμικό LCA	1	4.518,60	4.518,60	1.084,46	5.603,06
8	Λογισμικό Επιχειρησιακού Σχεδιασμού (Business Plan)	20	2.550,00	51.000,00	12.240,00	63.240,00
9	Λογισμικό Επιχειρηματικού Παιγνίου (Business Game)	1	13.005,00	13.005,00	3.121,20	16.126,20
10	Λογισμικό ανάλυσης αξιοπιστίας και ασφάλειας συστημάτων	1	12.100,00	12.100,00	2.904,00	15.004,00
11	Λογισμικό προσομοίωσης συστημάτων	1	5.000,00	5.000,00	1.200,00	6.200,00
12	Λογισμικό NVIVO Windows Plus	4	890,00	3.560,00	854,40	4.414,40

<sup>3</sup> Πρβλ άρθρο 59 ν.4412/2016. Οι Α.Α. μπορούν να αποφασίζουν να αναθέτουν μια σύμβαση υπό τη μορφή χωριστών τμημάτων και μπορούν να προσδιορίζουν το μέγεθος και το αντικείμενο των τμημάτων αυτών. Σε περίπτωση που αποφασίσουν να μην υποδιαιρέσουν σε τμήματα, απαιτείται να αναφέρουν στο παρόν σημείο της Διακήρυξης ή σε Παράρτημα αυτής ή σε οποιοδήποτε άλλο έγγραφο της σύμβασης τους βασικούς λόγους της απόφασής τους

13	Λογισμικό οπτικής ανάγνωσης χαρακτήρων (OCR)	1	1.199,00	1.199,00	287,76	1.486,76
14	Πακέτο λογισμικού CIROS Education_Single licence (ESL) Festo Didactic	1	1.199,52	1.199,52	287,88	1.487,40
15	Πακέτο λογισμικού CIROS Education_12-user licence (EL12) Festo Didactic	1	6.307,34	6.307,34	1.513,76	7.821,10
16	Πακέτο λογισμικού FluidSIM Electrical engineering-Local installation (ED-Education package) Festo Didactic	1	1.126,76	1.126,76	270,42	1.397,18
17	Πακέτο λογισμικού FluidSIM Electrical engineering-Network installation (ED-Education package) Festo Didactic	1	1.268,88	1.268,88	304,53	1.573,41
18	Επιδαπέδια ψυχόμενη φυγόκεντρος	1	7.310,00	7.310,00	1.754,40	9.064,40
19	Φορητός Ανιχνευτής Ακτινοβολίας Χώρου	1	3.512,20	3.512,20	842,93	4.355,13
20	Εγχυτής Διπλής Κεφαλής	1	24.650,00	24.650,00	5.916,00	30.566,00
21	Κεφαλή υπερήχοτομογράφου τύπου L15-710	1	8.007,00	8.007,00	1.921,68	9.928,68
22	Οφθαλμολογική μονάδα και σχισμοειδής λυχνία	1	17.992,80	17.992,80	4.318,27	22.311,07
23	A & B Υπερηχογραφία	1	13.644,20	13.644,20	3.274,61	16.918,81
24	Υπερηχοκαρδιογράφος	1	75.096,48	75.096,48	18.023,16	93.119,64
25	Μικροσκόπιο	1	16.129,03	16.129,03	3.870,97	20.000,00





26	Σύστημα αναβάθμισης κρυσταλλογραφικού εξοπλισμού	1	16.930,14	16.930,14	4.063,23	20.993,37
27	Σύστημα μέτρησης δύναμης χειρός	1	310,00	310,00	74,40	384,40
28	Σύστημα συλλογής δεδομένων με καταγραφή των συντεταγμένων, δέντρων ή άλλων αντικειμένων, σε πειραματικές επιφάνειες.	1	12.000,00	12.000,00	2.880,00	14.880,00
29	Σετ Οργάνων Επίδειξης Ηλεκτρομαγνητικών Φαινομένων, αποτελούμενο από: 1. Ηλεκτροσκόπιο επίδειξης ηλεκτρικού φορτίου, 2. Συσκευή επίδειξης νόμου του Lentz, 3. Ηλεκτρικός μετρητής - γαλβανόμετρο, 4. Ηλεκτροστατική μηχανή Wimshurst	1	637,50	637,50	153,00	790,50
30	Σετ Οργάνων Εργαστηριακών Ασκήσεων Ηλεκτρομαγνητικού Πεδίου, αποτελούμενο από: 1. Ηλεκτρόμετρο 2. Παρελκόμενα Ηλεκτρόμετρου 3. Σετ καλωδίων 4. Αναλογικό πολύμετρο 5. Μοντέλο Πυκνωτή 6. Σετ ράβδων τριβής 7. Τροφοδοτικό DC 8. Ψηφιακό πολύμετρο, 9. Ψηφιακό μαγνητόμετρο 10. Πηνία Helmholtz 11. Κυλινδρικό πηνίο πολλαπλών σπειρών 12. Κυλινδρικό Πηνίο 13. Μετρητής Coulomb 14. Διακόπτης 15. Ροοστάτη, 16. Συσκευή Έγκλισης-Απόκλισης Μαγνητικού Πεδίου	8	1.426,73	11.413,84	2.739,32	14.153,16



31	Διαφορικό μανόμετρο για τη μέτρηση κατανομής πιέσεων και χαρακτηριστικών ροής αεροσήραγγας με ηλεκτρονική ένδειξη	1	8.064,52	8.064,52	1.935,48	10.000,00
32	Όργανο μέτρησης δονήσεων	1	1.820,70	1.820,70	436,97	2.257,67
33	Ψυγείο συντήρησης	2	441,18	882,36	211,77	1.094,13
34	Σφυρί αναπήδησης Schmidt ταξινόμησης πετρωμάτων (sclerometer for rocks)	1	937,58	937,58	225,02	1.162,60
35	Τηλεμετρική Μονάδα απόληξης δεδομένων αναλογικών σημάτων μέσω δικτύου ethernet	3	280,50	841,50	201,96	1.043,46
36	Τηλεμετρική Μονάδα απόληξης δεδομένων αναλογικών σημάτων μέσω RS485	1	257,04	257,04	61,69	318,73
37	Μετατροπέας USB σε RS485/422/232	1	132,60	132,60	31,82	164,42
38	Τηλεμετρική Μονάδα ψηφιακών εισόδων και εξόδων Ρελέ Ισχύος	2	198,90	397,80	95,47	493,27
39	Τηλεμετρική Μονάδα απόληξης και απόδοσης αναλογικών και ψηφιακών σημάτων μέσω δικτύου ethernet	1	499,80	499,80	119,95	619,75
40	Ασύρματη Τηλεμετρική Μονάδα ψηφιακών εισόδων και 1 εισόδου RS485 Modbus RTU	1	106,08	106,08	25,46	131,54
41	Ασύρματη Τηλεμετρική Μονάδα απόληξης αναλογικών και ψηφιακών σημάτων και απόδοσης εξόδων Ρελέ	1	100,98	100,98	24,24	125,22
42	Πολυλειτουργικός Αναλυτής Ισχύος	1	365,16	365,16	87,64	452,80
43	Όργανο μέτρησης ηλιακής ακτινοβολίας (POA) και θερμοκρασίας Φωτοβολταϊκών Μονάδων Στέγης	1	571,20	571,20	137,09	708,29



44	Τηλεμετρική Μονάδα μετατροπής δεδομένων RS232/422/485 σε Ethernet	1	184,62	184,62	44,31	228,93
45	Σύστημα μέτρησης ταχύτητας ανέμου	1	344,25	344,25	82,62	426,87
46	Αντλίες και αναδευτήρες πιλοτικού συστήματος επεξεργασίας υγρών αποβλήτων (ΜΑΓΝΗΤΙΚΟΣ ΑΝΑΔΕΥΤΗΡΑΣ)	3	196,35	589,05	141,37	730,42
47	Αντλίες και αναδευτήρες πιλοτικού συστήματος επεξεργασίας υγρών αποβλήτων( ΜΗΧΑΝΙΚΟΣ ΑΝΑΔΕΥΤΗΡΑΣ)	2	607,92	1.215,84	291,80	1.507,64
48	Αντλίες και αναδευτήρες πιλοτικού συστήματος επεξεργασίας υγρών αποβλήτων (ΠΕΡΙΣΤΑΛΤΙΚΗ ΑΝΤΛΙΑ)	3	945,20	2.835,60	680,54	3.516,14
49	Πιλοτικό σύστημα αντίστροφης ώσμωσης	1	8.460,00	8.460,00	2.030,40	10.490,40
50	Περισταλτική αντλία	2	1.500,00	3.000,00	720,00	3.720,00
51	SIMATIC Trainer Package set	1	2.495,59	2.495,59	598,94	3.094,53
52	Module for Unit and PLC Panel	2	18,90	37,80	9,07	46,87
53	Εκπαιδευτικό ρομπότ Beebot σετ τάξης (περιλαμβάνει 6 επαναφορτιζόμενα Beebots και σταθμό φόρτισης για Beebots)	2	480,00	960,00	230,40	1.190,40
54	Σύστημα Βιομηχανικού Αυτοματισμού: Ελεγκτής PLC, οθόνη και λογισμικό προγραμματισμού για έλεγχο ρυθμιστή στροφών	1	1.796,00	1.796,00	431,04	2.227,04
55	Σύστημα Κτιριακού Αυτοματισμού με εφαρμογή σε δωμάτιο ξενοδοχείου: Hotel Room Controller, δικτυακός θερμοστάτης/ fan-coil controller και διακοπτικό υλικό	1	1.989,00	1.989,00	477,36	2.466,36
56	Μετεωρολογικός σταθμός KNX με σήμα GPS	1	1.120,00	1.120,00	268,80	1.388,80



57	Οθόνη οπτικοποίησης KNX 10" WINDOWS	1	4.109,58	4.109,58	986,30	5.095,88
58	Εργαστηριακό Ρομπότ τύπου SCARA με ενσωματωμένο σύστημα όρασης και λογισμικό ελέγχου	1	41.774,00	41.774,00	10.025,76	51.799,76
59	Μετρητής αποστάσεων	1	120,97	120,97	29,03	150,00
60	Μονάδα εξαγωγής καπνών συγκόλλησης	1	810,21	810,21	194,45	1.004,66
61	Ηλεκτρόδιο pH	1	132,09	132,09	31,70	163,79
62	Απαγωγός Εστία	1	5.645,16	5.645,16	1.354,84	7.000,00
63	Εργοδιάδρομος	1	7.846,48	7.846,48	1.883,16	9.729,64
64	Ελλειπτικό	1	2.890,27	2.890,27	693,66	3.583,93
65	Ποδήλατο	1	1.693,52	1.693,52	406,44	2.099,96
66	Διπλή τροχαλία	1	8.047,80	8.047,80	1.931,47	9.979,27
67	Πρέσσα	1	7.665,17	7.665,17	1.839,64	9.504,81
68	FMS Kit	3	233,58	700,74	168,18	868,92
69	Y-Balance test	4	345,78	1.383,12	331,95	1.715,07
70	Αφρώδες στρώμα (50 × 41 × 6 εκ.)	4	65,18	260,72	62,57	323,29
71	Αφρώδες στρώμα (100 × 41 × 6 εκ.)	2	121,58	243,16	58,36	301,52
72	Αφρώδες στρώμα σε σχήμα δοκού 160 × 24 × 6.1	2	113,73	227,46	54,59	282,05
73	Βιντεοπαιχνίδια	3	48,63	145,89	35,01	180,90
74*	Αθλητικό Αναπηρικό αμαξίδιο	5	2.895,22	14.476,11	1.881,89	16.358,00
75	Σωσίβιο Rescue Tube	4	130,00	520,00	124,80	644,80
76	Συσκευή Ανάνηψης δια χειρός Τύπου Ambu	2	35,00	70,00	16,80	86,80
77	Φορείο Πλωτό	1	190,00	190,00	45,60	235,60
78	Ιμάντας Χταπόδι για Πλωτό Φορείο	1	50,00	50,00	12,00	62,00



79	Immobilizer για Πλωτό Φορείο (ακινητοποιητής κεφαλής)	1	190,00	190,00	45,60	235,60
80	Ηλεκτρονικός πίνακας Αποτελεσμάτων - Φορητός	1	1.000,00	1.000,00	240,00	1.240,00
81	Μπάλες ποδοσφαίρου Νο5	40	38,25	1.530,00	367,20	1.897,20
82	Βάση για δίσκους βαρών	2	450,00	900,00	216,00	1.116,00
83	Ποδήλατα βουνού	20	170,85	3.417,00	820,08	4.237,08
84	Αντίσκηνο	20	57,63	1.152,60	276,62	1.429,22
85	Κράνη ποδηλάτων	20	12,75	255,00	61,20	316,20
86	Βέλη τοξοβολίας	30	6,12	183,60	44,06	227,66
87	Τόξα	4	36,72	146,88	35,25	182,13
88	Βάση στήριξης στόχου τοξοβολίας	2	124,95	249,90	59,98	309,88
89	Στόχος τοξοβολίας	15	5,87	88,05	21,13	109,18
90	Φουσκωτό κανό	5	153,23	766,15	183,88	950,03
91	Μπαστούνι μίνι γκολφ με μπαλάκι	10	29,84	298,40	71,62	370,02
92	Κάμερα μικροσκοπίου	1	258,00	258,00	61,92	319,92
93	3D Εκτυπωτής (τύπου Ε)	1	619,20	619,20	148,60	767,80
94	3D σαρωτής (τύπου Β)	1	4.491,94	4.491,94	1.078,07	5.570,01
95	3D σαρωτής (τύπου Γ)	1	3.774,00	3.774,00	905,76	4.679,76
96	Ρομποτική κάμερα θόλου	2	650,41	1.300,82	312,20	1.613,02
97	Βιντεοκάμερα Β	1	810,00	810,00	194,40	1.004,40
98	Βιντεοκάμερα Γ	1	727,16	727,16	174,52	901,68
99	Φωτογραφική Μηχανή Ε	2	2.500,00	5.000,00	1.200,00	6.200,00
100	Φωτογραφική Μηχανή Ζ	1	4.500,00	4.500,00	1.080,00	5.580,00
101	Φωτογραφική μηχανή Η	1	822,58	822,58	197,42	1.020,00
102	Φωτογραφική μηχανή Κ	1	3.532,26	3.532,26	847,74	4.380,00
103	Φωτογραφική μηχανή Μ	1	233,87	233,87	56,13	290,00
104	Φακός φωτογραφικής μηχανής Β	1	725,81	725,81	174,19	900,00
105	Φωτογραφικά φλας	1	364,14	364,14	87,39	451,53



106	Καρτοδέκτης	1	1.222,98	1.222,98	293,52	1.516,50
107	Βατήρες Αγωνιστικοί	6	1.500,00	9.000,00	2.160,00	11.160,00
108	Ολοκληρωμένο Σύστημα καταγραφής της εξωτερικής επιβάρυνσης σε κλειστό χώρο	1	49.000,00	49.000,00	11.760,00	60.760,00
109	Όργανα βαρών, αποτελούμενα από: 1. Μηχάνημα πιέσεων ποδιών 2. Μηχάνημα ραχιαίων 3. Καθιστή μηχανή στήθους 4. Μηχάνημα προσαγωγής και ανοίγματος χεριών 5. Μηχάνημα έλξεων τροχαλίας 6. Μηχάνημα απαγωγών μυών του ισχίου 7. Μηχάνημα για όλους τους μύες του ισχίου 8. Μηχάνημα εκτάσεων γόνατος 9. Μηχάνημα κάμψεων γόνατος 10. Μηχάνημα κοιλιακών	1	34.300,00	34.300,00	8.232,00	42.532,00
110	Ασύρματος προσαρμογέας δυναμοκυψέλης.	1	1.693,55	1.693,55	406,45	2.100,00
111	Μονάδα εκπομπής και λήψης σήματος ερεθισμού.	1	1.290,32	1.290,32	309,68	1.600,00
112	Διάδρομος για τρέξιμο με ιπποδύναμη 5 ίππων	1	7.300,00	7.300,00	1.752,00	9.052,00
113	Μηχανικό ποδήλατο χεριών	1	3.650,00	3.650,00	876,00	4.526,00
114	Εξοπλισμός παραγωγής ψηφιακού διδακτικού υλικού αποτελούμενο από: 1. Ηλεκτρονικός υπολογιστής με οθόνη 2. Φορητός Ηλεκτρονικός Υπολογιστής 3. Ταμπλέτα αφής χειρός 4. Σύστημα Εικονικής Πραγματικότητας VR Headset (2 τεμ.) 5. Φωτογραφική Μηχανή DSLR 6. Σταθεροποιητής (Gimbal) φωτογραφικής μηχανής	1	16.088,71	16.088,71	3.861,29	19.950,00



	<p>7. Φωτογραφική μηχανή Compact</p> <p>8. Επιλογέας βίντεο (Video Switcher)</p> <p>9. Βοηθητική Οθόνη Κάμερας</p> <p>10. Μικρόφωνα πέτου ασύρματα (2 τεμ.)</p> <p>11. Εκπαιδευτική κάμερα εγγράφων</p> <p>12. Τρίποδο κάμερας (2 τεμ.)</p> <p>13. Αυτοενισχυόμενα ηχεία</p> <p>14. Διαδικτυακός δίσκος NAS</p> <p>15. Εσωτερικός σκληρός δίσκος (4 τεμ.)</p> <p>16. Εξωτερικός σκληρός δίσκος</p> <p>17. Λογισμικό επεξεργασίας βίντεο</p>					
115	Υπολογιστικό σύστημα υψηλών επιδόσεων	1	64.677,42	64.677,42	15.522,58	80.200,00
116	Κάθισμα αμφιθέατρου. έδρα ξύλο κόντρα πλακέ. αντίπανικ τραπέζι	48	270,00	12.960,00	3.110,40	16.070,40
117	Έπιπλα	1	28.460,00	28.460,00	6.830,40	35.290,40
118	Απαγωγός εστία	1	4.800,00	4.800,00	1.152,00	5.952,00
119	Εργαστηριακός πάγκος με δύο ντουλάπια αποθήκευσης χημικών	1	3.650,00	3.650,00	876,00	4.526,00
120*	Ανελκυστήρας τύπου πλατφόρμας σκάλας ΑΜΕΑ	1	8.000,00	8.000,00	1.040,00	9.040,00
121	Προμήθεια θεατρικού φωτισμού	1	4.537,27	4.537,27	1.088,94	5.626,21
122	Απαγωγός εστία	2	5.645,16	11.290,32	2.709,68	14.000,00
123	Εργαστηριακοί πάγκοι	3	5.913,98	17.741,94	4.258,06	22.000,00
124	Προμήθεια υποδομής υπολογιστικής συστοιχίας υπερυψηλών αποδόσεων για παροχή αυξημένης υπολογιστικής ισχύος σε εφαρμογές υψηλών απαιτήσεων	1	137.800,00	137.800,00	33.072,00	170.872,00
<b>ΣΥΝΟΛΟ</b>				<b>1.843.290,22</b>	<b>439.917,25</b>	<b>2.283.207,47</b>





**\*Τα είδη με α/α 74 και 120, υπόκεινται σε μειωμένο συντελεστή ΦΠΑ 13%.**

Προσφορές μπορούν να κατατίθενται για το σύνολο της υπό ανάθεση προμήθειας ή και για μέρος των υπό προμήθεια ειδών (αλλά για το σύνολο της ζητούμενης ποσότητας ανά είδος).

Προσφορές που υποβάλλονται για μέρος της ζητούμενης ανά είδος ποσότητας θα απορρίπτονται ως απαράδεκτες.

Η εκτιμώμενη αξία της σύμβασης ανέρχεται στο ποσό των **2.283.207,47 €** συμπεριλαμβανομένου ΦΠΑ (προϋπολογισμός χωρίς ΦΠΑ: **1.843.290,22 €** + ΦΠΑ: **439.917,25 €**)

Η διάρκεια της σύμβασης ορίζεται σε **100 ημέρες**. Μικρότερος χρόνος παράδοσης ισχύει μόνο στην περίπτωση που αναφέρεται στις τεχνικές προδιαγραφές του είδους.

Αναλυτική περιγραφή του φυσικού και οικονομικού αντικείμενου της σύμβασης δίδεται στο ΠΑΡΑΡΤΗΜΑ Ι της παρούσας διακήρυξης.

Η σύμβαση θα ανατεθεί με το κριτήριο της πλέον συμφέρουσας από οικονομική άποψη προσφοράς, αποκλειστικά **βάσει της τιμής ανά είδος**.

**Συγκεκριμένα για τα υπό προμήθεια είδη με α/α 109, 115, 117 και 124 γίνεται η εξής ανάλυση για τα επιμέρους υποείδη τους \*:**

**\* Είδος 109: Όργανα βαρών**

ΕΙΔΟΣ	ΠΟΣΟ ΤΗΤΑ	ΤΙΜΗ ΜΟΝΑΔΑΣ	ΣΥΝΟΛΟ	Φ.Π.Α.	ΣΥΝΟΛΟ ΜΕ Φ.Π.Α.
Μηχάνημα πίεσεων ποδιών (plate loaded)	1	3.600,00	3.600,00	864,00	4.464,00
Μηχάνημα ραχιαίων	1	3.300,00	3.300,00	792,00	4.092,00
Καθιστή μηχανή στήθους	1	4.100,00	4.100,00	984,00	5.084,00
Μηχάνημα προσαγωγής και ανοιγμάτων χεριών	1	3.700,00	3.700,00	888,00	4.588,00
Μηχάνημα έλξεων τροχαλίας	1	3.300,00	3.300,00	792,00	4.092,00
Μηχάνημα απαγωγών μυών του ισχίου	1	3.300,00	3.300,00	792,00	4.092,00
Μηχάνημα για όλους τους μύες του ισχίου (hip machine)	1	3.100,00	3.100,00	744,00	3.844,00
Μηχάνημα εκτάσεων γόνατος	1	3.300,00	3.300,00	792,00	4.092,00
Μηχάνημα κάμψεων γόνατος	1	3.300,00	3.300,00	792,00	4.092,00
Μηχάνημα κοιλιακών	1	3.300,00	3.300,00	792,00	4.092,00
<b>ΣΥΝΟΛΟ</b>			<b>34.300,00</b>	<b>8.232,00</b>	<b>42.532,00</b>



**\* Είδος 115: Υπολογιστικό σύστημα υψηλών επιδόσεων**

ΕΙΔΟΣ	ΠΟΣΟΤ ΗΤΑ	ΤΙΜΗ ΜΟΝΑΔΑΣ	ΣΥΝΟΛΟ	Φ.Π.Α.	ΣΥΝΟΛΟ ΜΕ Φ.Π.Α.
Υπολογιστές αποθήκευσης δεδομένων	3	20.161,29	60.483,88	14.516,12	75.000,00
Κουτί τύπου cabinet	2	1.451,61	2.903,22	696,78	3.600,00
Δικτυακό switch	1	1.290,32	1.290,32	309,68	1.600,00
<b>ΣΥΝΟΛΟ</b>			<b>64.677,42</b>	<b>15.522,58</b>	<b>80.200,00</b>

**\* Είδος 117: Έπιπλα**

ΕΙΔΟΣ	ΠΟΣΟΤ ΗΤΑ	ΤΙΜΗ ΜΟΝΑΔΑΣ	ΣΥΝΟΛΟ	Φ.Π.Α.	ΣΥΝΟΛΟ ΜΕ Φ.Π.Α.
Γραφείο 180X80	15	350,00	5.250,00	1.260,00	6.510,00
Βοηθητικό 100X55	15	95,00	1.425,00	342,00	1.767,00
Υποπόδιο Γραφείου	15	40,00	600,00	144,00	744,00
Τραπεζάκι 100X55	15	99,00	1.485,00	356,40	1.841,40
Καλόγερος μεταλλικός INOX	15	80,00	1.200,00	288,00	1.488,00
Συρταριέρα τροχήλατη	15	155,00	2.325,00	588,00	2.883,00
Βιβλιοθήκη κλειστή 80X42X200 ΜΕ ράφια	15	285,00	4.275,00	1.026,00	5.301,00
Βιβλιοθήκη κάτω πόρτες πάνω γυάλινες πόρτες με ράφια 80X42X200	15	340,00	5.100,00	1.224,00	6.324,00
Γραφείο 140X80	20	340,00	6.800,00	1.632,00	8.432,00
<b>ΣΥΝΟΛΟ</b>			<b>28.460,00</b>	<b>6.830,40</b>	<b>35.290,40</b>



**\* Είδος 124: Προμήθεια υποδομής υπολογιστικής συστοιχίας υπερύψηλών αποδόσεων για παροχή αυξημένης υπολογιστικής ισχύος σε εφαρμογές υψηλών απαιτήσεων**

ΕΙΔΟΣ	ΠΟΣΟ ΤΗΤΑ	ΤΙΜΗ ΜΟΝΑΔΑΣ	ΣΥΝΟΛΟ	Φ.Π.Α.	ΣΥΝΟΛΟ ΜΕ Φ.Π.Α.
Ενοποιημένη υποδομή εξυπηρετητών	3	30.000,00	90.000,00	21.600,00	111.600,00
Δικτυακή Υποδομή διασύνδεσης διακομιστών – Switch	1	9.000,00	9.000,00	2.160,00	11.160,00
Δικτυακή Υποδομή αποθήκευσης & διαμοιρασμού αρχείων	1	13.400,00	13.400,00	3.216,00	16.616,00
Μονάδες αποθήκευσης	10	1.480,00	14.800,00	3.552,00	18.352,00
Λογισμικό διαχείρισης	1	4.200,00	4.200,00	1.008,00	5.208,00
Υποδομή εγκατάστασης και λειτουργίας	3	2.133,33	6.400,00	1.536,00	7.936,00
<b>ΣΥΝΟΛΟ</b>			<b>137.800,00</b>	<b>33.072,00</b>	<b>170.872,00</b>

\* Για τα υπό προμήθεια είδη με α/α 109, 115, 117 και 124 οι προσφορές θα πρέπει να περιέχουν και την αναλυτική οικονομική προσφορά των επιμέρους υποειδών τους. Προσφορές που υποβάλλονται για υποείδος ή για μέρος της ζητούμενης ανά υποείδος ποσότητας θα απορρίπτονται ως απαράδεκτες.

#### 1.4 Θεσμικό πλαίσιο

Η ανάθεση και εκτέλεση της σύμβασης διέπεται από την κείμενη νομοθεσία και τις κατ' εξουσιοδότηση αυτής εκδοθείσες κανονιστικές πράξεις, όπως ισχύουν και ιδίως:

- Α. Τις διατάξεις: του ν. 4412/2016 (Α' 147) «Δημόσιες Συμβάσεις Έργων, Προμηθειών και Υπηρεσιών (προσαρμογή στις Οδηγίες 2014/24/ ΕΕ και 2014/25/ΕΕ)»
- του ν. 4622/19 (Α' 133) «Επιτελικό Κράτος: οργάνωση, λειτουργία & διαφάνεια της Κυβέρνησης, των κυβερνητικών οργάνων & της κεντρικής δημόσιας διοίκησης» και ιδίως του άρθρου 37
- του ν. 4700/2020 (Α' 127) «Ενιαίο κείμενο Δικονομίας για το Ελεγκτικό Συνέδριο, ολοκληρωμένο νομοθετικό πλαίσιο για τον προσυμβατικό έλεγχο, τροποποιήσεις στον Κώδικα Νόμων για το Ελεγκτικό Συνέδριο, διατάξεις για την αποτελεσματική απονομή της δικαιοσύνης και άλλες διατάξεις» και ιδίως των άρθρων 324-337
- του ν. 4013/2011 (Α' 204) «Σύσταση ενιαίας Ανεξάρτητης Αρχής Δημοσίων Συμβάσεων και Κεντρικού Ηλεκτρονικού Μητρώου Δημοσίων Συμβάσεων...»,
- του άρθρου 4 του π.δ. 118/07 (Α' 150) του άρθρου 5 της απόφασης με αριθμ. 11389/1993 (Β' 185) του Υπουργού Εσωτερικών
- του ν. 3548/2007 (Α' 68) «Καταχώριση δημοσιεύσεων των φορέων του Δημοσίου στο νομαρχιακό και τοπικό Τύπο και άλλες διατάξεις»,



- του ν. 4601/2019 (Α' 44) «Εταιρικοί μετασχηματισμοί και εναρμόνιση του νομοθετικού πλαισίου με τις διατάξεις της Οδηγίας 2014/55/ΕΕ του Ευρωπαϊκού Κοινοβουλίου και του Συμβουλίου της 16ης Απριλίου 2014 για την έκδοση ηλεκτρονικών τιμολογίων στο πλαίσιο δημόσιων συμβάσεων και λοιπές διατάξεις»
- του ν. 3310/2005 (Α' 30) «Μέτρα για τη διασφάλιση της διαφάνειας και την αποτροπή καταστρατηγήσεων κατά τη διαδικασία σύναψης δημοσίων συμβάσεων», του π.δ/τος 82/1996 (Α' 66) «Ονομαστικοποίηση μετοχών Ελληνικών Ανωνύμων Εταιρειών που μετέχουν στις διαδικασίες ανάληψης έργων ή προμηθειών του Δημοσίου ή των νομικών προσώπων του ευρύτερου δημόσιου τομέα»<sup>4</sup>, της κοινής απόφασης των Υπουργών Ανάπτυξης και Επικρατείας με αρ. 20977/2007 (Β' 1673) σχετικά με τα «Δικαιολογητικά για την τήρηση των μητρώων του ν.3310/2005, όπως τροποποιήθηκε με το ν.3414/2005», καθώς και των υπουργικών αποφάσεων, οι οποίες εκδίδονται, κατ' εξουσιοδότηση του άρθρου 65 του ν. 4172/2013 (Α'167) για τον καθορισμό: α) των μη «συνεργάσιμων φορολογικά» κρατών και β) των κρατών με «προνομιακό φορολογικό καθεστώς»<sup>5</sup>.
- του π.δ. 39/2017 (Α' 64) «Κανονισμός εξέτασης προδικαστικών προσφυγών ενώπιων της Α.Ε.Π.Π.»
- της υπ' αριθμ. 57654/22.05.2017 Απόφασης του Υπουργού Οικονομίας και Ανάπτυξης με θέμα : «Ρύθμιση ειδικότερων θεμάτων λειτουργίας και διαχείρισης του Κεντρικού Ηλεκτρονικού Μητρώου Δημοσίων Συμβάσεων (ΚΗΜΔΗΣ)» (Β' 1781)
- της υπ' αριθμ. 64233/08.06.2021 (Β'2453/ 09.06.2021) Κοινής Απόφασης των Υπουργών Ανάπτυξης και Επενδύσεων και Ψηφιακής Διακυβέρνησης με θέμα «Ρυθμίσεις τεχνικών ζητημάτων που αφορούν την ανάθεση των Δημοσίων Συμβάσεων Προμηθειών και Υπηρεσιών με χρήση των επιμέρους εργαλείων και διαδικασιών του Εθνικού Συστήματος Ηλεκτρονικών Δημοσίων Συμβάσεων (ΕΣΗΔΗΣ)»
- της αριθμ. Κ.Υ.Α. οικ. 60967 ΕΞ 2020 (Β' 2425/18.06.2020) «Ηλεκτρονική Τιμολόγηση στο πλαίσιο των Δημοσίων Συμβάσεων δυνάμει του ν. 4601/2019» (Α'44)
- της αριθμ. 63446/2021 Κ.Υ.Α. (Β' 2338/02.06.2020) «Καθορισμός Εθνικού Μορφότυπου ηλεκτρονικού τιμολογίου στο πλαίσιο των Δημοσίων Συμβάσεων».
- του ν. 3419/2005 (Α' 297) «Γενικό Εμπορικό Μητρώο (Γ.Ε.ΜΗ.) και εκσυγχρονισμός της Επιμελητηριακής Νομοθεσίας»
- του ν. 4635/2019 (Α'167) « Επενδύω στην Ελλάδα και άλλες διατάξεις» και ιδίως των άρθρων 85 επ.
- του ν. 4270/2014 (Α' 143) «Αρχές δημοσιονομικής διαχείρισης και εποπτείας (ενσωμάτωση της Οδηγίας 2011/85/ΕΕ) – δημόσιο λογιστικό και άλλες διατάξεις»
- του π.δ. 80/2016 (Α' 145) «Ανάληψη υποχρεώσεων από τους Διατάκτες»
- της παρ. Ζ του Ν. 4152/2013 (Α' 107) «Προσαρμογή της ελληνικής νομοθεσίας στην Οδηγία 2011/7 της 16.2.2011 για την καταπολέμηση των καθυστερήσεων πληρωμών στις εμπορικές συναλλαγές»,
- του ν. 4314/2014 (Α' 265) «Α) Για τη διαχείριση, τον έλεγχο και την εφαρμογή αναπτυξιακών παρεμβάσεων για την προγραμματική περίοδο 2014–2020, Β) Ενσωμάτωση της Οδηγίας 2012/17 του Ευρωπαϊκού Κοινοβουλίου και του Συμβουλίου της 13ης Ιουνίου 2012 (ΕΕ L 156/16.6.2012) στο ελληνικό δίκαιο, τροποποίηση του ν. 3419/2005 (Α' 297) και άλλες διατάξεις»

<sup>4</sup> Η υποχρέωση ονομαστικοποίησης μετοχών εταιρειών που συνάπτουν δημόσιες συμβάσεις, απαιτείται σύμφωνα με το άρθρο 8 του ν. 3310/2005, σε διαδικασίες σύναψης δημοσίων συμβάσεων εκτιμώμενης αξίας ανώτερης του ενός εκατομμυρίου ευρώ (1.000.000,00 €)

<sup>5</sup> Επισημαίνεται ότι, όπως προβλέπεται στο αρ. 65 του ν. 4172/2013, οι σχετικές υπουργικές αποφάσεις εκδίδονται κάθε έτος. Πρβλ. τις με αριθμ.1024/2018 (Β 542) & ΠΟΛ1173/2017 (Β 4049) σχετικές αποφάσεις του Υπουργού Οικονομικών.



- του ν. 4727/2020 (Α' 184) «Ψηφιακή Διακυβέρνηση (Ενσωμάτωση στην Ελληνική Νομοθεσία της Οδηγίας (ΕΕ) 2016/2102 και της Οδηγίας (ΕΕ) 2019/1024) – Ηλεκτρονικές Επικοινωνίες (Ενσωμάτωση στο Ελληνικό Δίκαιο της Οδηγίας (ΕΕ) 2018/1972 και άλλες διατάξεις»,
- του π.δ 28/2015 (Α' 34) «Κωδικοποίηση διατάξεων για την πρόσβαση σε δημόσια έγγραφα και στοιχεία»,
- του ν. 2859/2000 (Α' 248) «Κύρωση Κώδικα Φόρου Προστιθέμενης Αξίας»,
- του ν.2690/1999 (Α' 45) «Κύρωση του Κώδικα Διοικητικής Διαδικασίας και άλλες διατάξεις» και ιδίως των άρθρων 1,2, 7, 11 και 13 έως 15,
- του ν. 2121/1993 (Α' 25) «Πνευματική Ιδιοκτησία, Συγγενικά Δικαιώματα και Πολιτιστικά Θέματα»,
- του Κανονισμού (ΕΕ) 2016/679 του ΕΚ και του Συμβουλίου, της 27ης Απριλίου 2016, για την προστασία των φυσικών προσώπων έναντι της επεξεργασίας των δεδομένων προσωπικού χαρακτήρα και για την ελεύθερη κυκλοφορία των δεδομένων αυτών και την κατάργηση της οδηγίας 95/46/ΕΚ (Γενικός Κανονισμός για την Προστασία Δεδομένων) (Κείμενο που παρουσιάζει ενδιαφέρον για τον ΕΟΧ) OJ L 119,
- του ν. 4624/2019 (Α' 137) «Αρχή Προστασίας Δεδομένων Προσωπικού Χαρακτήρα, μέτρα εφαρμογής του Κανονισμού (ΕΕ) 2016/679 του Ευρωπαϊκού Κοινοβουλίου και του Συμβουλίου της 27ης Απριλίου 2016 για την προστασία των φυσικών προσώπων έναντι της επεξεργασίας δεδομένων προσωπικού χαρακτήρα και ενσωμάτωση στην εθνική νομοθεσία της Οδηγίας (ΕΕ) 2016/680 του Ευρωπαϊκού Κοινοβουλίου και του Συμβουλίου της 27ης Απριλίου 2016 και άλλες διατάξεις»,
- των σε εκτέλεση των ανωτέρω νόμων εκδοθεισών κανονιστικών πράξεων, των λοιπών διατάξεων που αναφέρονται ρητά ή απορρέουν από τα οριζόμενα στα συμβατικά τεύχη της παρούσας, καθώς και του συνόλου των διατάξεων του ασφαλιστικού, εργατικού, κοινωνικού, περιβαλλοντικού και φορολογικού δικαίου που διέπει την ανάθεση και εκτέλεση της παρούσας σύμβασης, έστω και αν δεν αναφέρονται ρητά παραπάνω.

- Την ΥΑ 56902/215 (ΦΕΚ 1924/2-6-2017) Τεχνικές λεπτομέρειες και διαδικασίες λειτουργίας του Εθνικού Συστήματος Ηλεκτρονικών Δημοσίων Συμβάσεων (ΕΣΗΔΗΣ)
- Την ΥΑ 57654/22-5-2017 (ΦΕΚ 1781/23-5-2017) Ρύθμιση ειδικότερων θεμάτων λειτουργίας και διαχείρισης του Κεντρικού Ηλεκτρονικού Μητρώου Δημοσίων Συμβάσεων (ΚΗΜΔΗΣ)

Επίσης:

- Απόφαση Ένταξης με αρ. πρωτ. 3509/17-10-2019 του Περιφερειάρχη Α.Μ.Θ.
- Την υπ' αριθμ. πρωτ. ΔΠΘ/ΤΣΥΜ/34510/168/17-2-2022 εισήγηση του Τεχνικού Συμβουλίου του Δ.Π.Θ., για έγκριση των τεχνικών προδιαγραφών των Τμημάτων του Δ.Π.Θ..
- Την υπ' αριθμ. πρωτ. ΔΠΘ/ΠΡΣΥΜ/35059/1518/2-3-2022 (11/124/25-2-2022) απόφαση του Πρυτανικού Συμβουλίου, σχετικά με την έγκριση των επικαιροποιημένων τεχνικών προδιαγραφών των ειδών για την κάλυψη των αναγκών του Δ.Π.Θ. στο πλαίσιο του Επιχειρησιακού Προγράμματος «Ανατολικής Μακεδονίας Θράκης 2014-2020».
- Την υπ' αριθμ. πρωτ. ΔΠΘ/ΠΡΣΥΜ/35062/1519/2-3-2022 (12/124/25-2-2022) απόφαση του Πρυτανικού Συμβουλίου, σχετικά με την έγκριση των τεχνικών προδιαγραφών των ειδών για την κάλυψη των αναγκών του Δ.Π.Θ. στο πλαίσιο του Επιχειρησιακού Προγράμματος «Ανατολικής Μακεδονίας Θράκης 2014-2020».



- Την υπ' αριθμ. πρωτ. ΔΠΘ/ΤΣΥΜ/34551/169/17-2-2022 εισήγηση του Τεχνικού Συμβουλίου του Δ.Π.Θ., για έγκριση των τεχνικών προδιαγραφών της Διεύθυνσης Μηχανοργάνωσης του Δ.Π.Θ..
- Την υπ' αριθμ. πρωτ. ΔΠΘ/ΤΣΥΜ/34848/170/17-2-2022 εισήγηση του Τεχνικού Συμβουλίου του Δ.Π.Θ., για έγκριση των τεχνικών προδιαγραφών των Τμημάτων του Δ.Π.Θ..
- Την υπ' αριθμ. πρωτ. ΔΠΘ/ΤΣΥΜ/40723/202/29-3-2022 εισήγηση του Τεχνικού Συμβουλίου του Δ.Π.Θ., για έγκριση των τεχνικών προδιαγραφών των ειδών για την κάλυψη των αναγκών του.
- Την υπ' αριθμ. πρωτ. ΔΠΘ/ΤΣΥΜ/41917/212/29-3-2022 εισήγηση του Τεχνικού Συμβουλίου του Δ.Π.Θ., για έγκριση των επικαιροποιημένων τεχνικών προδιαγραφών των Τμημάτων του Δ.Π.Θ..
- Την υπ' αριθμ. πρωτ. ΔΠΘ/ΠΡΣΥΜ/42018/1773/31-3-2022 (14/127/29-3-2022) απόφαση του Πρυτανικού Συμβουλίου, σχετικά με την έγκριση τεχνικών προδιαγραφών των ειδών για την κάλυψη των αναγκών του Δ.Π.Θ. στο πλαίσιο του Επιχειρησιακού Προγράμματος «Ανατολικής Μακεδονίας Θράκης 2014-2020».
- Την υπ' αριθμ. πρωτ. ΔΠΘ/ΠΡΣΥΜ/42031/1781/31-3-2022 (20/127/29-3-2022) απόφαση του Πρυτανικού Συμβουλίου, σχετικά με την έγκριση των επικαιροποιημένων τεχνικών προδιαγραφών των ειδών για την κάλυψη των αναγκών του Δ.Π.Θ. στο πλαίσιο του Επιχειρησιακού Προγράμματος «Ανατολικής Μακεδονίας Θράκης 2014-2020».
- Την υπ' αριθμ. πρωτ. ΔΠΘ/ΔΟΔ/ΤΠΞ/14860/2116/209/4-11-2021 (5767/1-11-2021) απόφαση της Ειδικής Υπηρεσίας Διαχείρισης Ε.Π. της Περιφέρειας Ανατολικής Μακεδονίας και Θράκης 2η Τροποποίηση της Πράξης «Ανάπτυξη / Αναβάθμιση των υποδομών για τις εκπαιδευτικές ανάγκες του Δημοκρίτειου Πανεπιστήμιου Θράκης» με κωδικό ΟΠΣ «5045575» στο «Επιχειρησιακό Πρόγραμμα Ανατολικής Μακεδονίας Θράκης 2014-2020».
- Την υπ' αριθμ. πρωτ. ΔΠΘ/ΔΟΔ/ΤΠΞ/48684/7544/428/11-05-2022, (2546/11-5-2022) απόφαση της Ειδικής Υπηρεσίας Διαχείρισης Ε.Π. της Περιφέρειας Ανατολικής Μακεδονίας και Θράκης, με την οποία διατυπώνεται θετική γνώμη για τα σχέδια των τευχών της διακήρυξης και τη διαδικασία σύμφωνα με την οποία θα προκηρυχθεί το υποέργο Α/Α 99.
- Την υπ' αριθμ. πρωτ. ΔΠΘ/ΣΥΓΚ/48693/1942/19-5-2022 (αριθ. 17/68/12-5-2022) με ΑΔΑ: 9ΒΕ146ΨΖΥ1-9ΞΦ απόφαση της Συγκλήτου του ΔΠΘ, σχετικά με την έγκριση προκήρυξης του διαγωνισμού,
- Το αναρτημένο και εγκεκριμένο αίτημα στο Μητρώο Δημοσίων Συμβάσεων, με ΑΔΑΜ 22REQ010588896 (ΑΔΑΜ πρωτογενούς αιτήματος στο ΚΗΜΔΗΣ: 22REQ010587843).

Την υπ.αριθμ. ΔΠΘ/ΠΡΣΥΜ/46315/2032/16-5-2022 (ΑΔΑ 6Δ0146ΨΖΥ1-Χ7Ω) απόφαση του Πρυτανικού Συμβουλίου του ΔΠΘ, σχετικά με την συγκρότηση της Επιτροπής παραλαβής, αποσφράγισης και αξιολόγησης των προσφορών, της Αριθ. Διακήρυξης 714/2022 του Ηλεκτρονικού Διαγωνισμού (άνω των ορίων) μέσω ΕΣΗΔΗΣ για το Υποέργο Α/Α 99 «Προμήθεια και εγκατάσταση ηλεκτρονικών υπολογιστών, ηλεκτρονικών συστημάτων, αναβάθμιση λογισμικών, επίπλων (εργαστηριακοί πάγκοι, γραφεία κ.λ.π.), επιστημονικών οργάνων και εποπτικών μέσων διδασκαλίας για την κάλυψη των εκπαιδευτικών αναγκών του Δ.Π.Θ.» της Πράξης «Ανάπτυξη / Αναβάθμιση των υποδομών για τις εκπαιδευτικές ανάγκες του Δημοκρίτειου Πανεπιστήμιου Θράκης» με κωδικό ΟΠΣ «5045575».

## 1.5 Προθεσμία παραλαβής προσφορών και διενέργεια διαγωνισμού





Η καταληκτική ημερομηνία παραλαβής των προσφορών είναι η **30/06/2022**, ημέρα **Πέμπτη και ώρα 16.00 μ.μ.** <sup>6</sup> τουλάχιστον 30 ημέρες από την ημερομηνία της ηλεκτρονικής αποστολής της προκήρυξης στην Υπηρεσία Εκδόσεων της Ευρωπαϊκής Ένωσης.

Η διαδικασία θα διενεργηθεί με χρήση της πλατφόρμας του Εθνικού Συστήματος Ηλεκτρονικών Δημοσίων Συμβάσεων (Ε.Σ.Η.Δ.Η.Σ.), μέσω της Διαδικτυακής πύλης [www.promitheus.gov.gr](http://www.promitheus.gov.gr) του ως άνω συστήματος, την **6<sup>η</sup>/07/2022**, ημέρα **Τετάρτη και ώρα 10.00 π.μ.**

## **1.6 Δημοσιότητα**

### **A. Δημοσίευση στην Επίσημη Εφημερίδα της Ευρωπαϊκής Ένωσης <sup>7</sup>**

Προκήρυξη <sup>8</sup> της παρούσας σύμβασης απεστάλη με ηλεκτρονικά μέσα για δημοσίευση στις 26-05-2022 στην Υπηρεσία Εκδόσεων της Ευρωπαϊκής Ένωσης.

### **B. Δημοσίευση σε εθνικό επίπεδο <sup>9</sup>**

Η προκήρυξη και το πλήρες κείμενο της παρούσας Διακήρυξης καταχωρήθηκε στο Κεντρικό Ηλεκτρονικό Μητρώο Δημοσίων Συμβάσεων (ΚΗΜΔΗΣ) <sup>10</sup>.

Το πλήρες κείμενο της παρούσας Διακήρυξης καταχωρήθηκε ακόμη και στη διαδικτυακή πύλη του Ε.Σ.Η.Δ.Η.Σ. : <http://www.promitheus.gov.gr>

Προκήρυξη (περίληψη της παρούσας Διακήρυξης) δημοσιεύεται και στον Ελληνικό Τύπο <sup>11 12 13 14</sup>, σύμφωνα με το άρθρο 66 του Ν. 4412/2016

Η προκήρυξη (περίληψη της παρούσας Διακήρυξης) όπως προβλέπεται στην περίπτωση 16 της παραγράφου 4 του άρθρου 2 του Ν. 3861/2010, αναρτήθηκε στο διαδίκτυο, στον ιστότοπο <http://et.diavgeia.gov.gr/> (ΠΡΟΓΡΑΜΜΑ ΔΙΑΥΓΕΙΑ) <sup>15</sup>

<sup>6</sup> Κατά τον καθορισμό των προθεσμιών παραλαβής των προσφορών οι Α.Α. λαμβάνουν υπόψη την πολυπλοκότητα της σύμβασης και τον χρόνο που απαιτείται για την προετοιμασία των προσφορών (άρθρο 60 παρ. 1 ν. 4412/2016). Η ελάχιστη προθεσμία παραλαβής των προσφορών στην ανοιχτή διαδικασία καθορίζεται : α) για τις συμβάσεις άνω των ορίων από τις διατάξεις των άρθρων 27, 60 και 67 του ν. 4412/2016 και β) για τις συμβάσεις κάτω των ορίων από τις διατάξεις του άρθρου 121 του ίδιου νόμου, όπως τροποποιήθηκε με το άρθρο 43 παρ. 19 περ. α του ν. 4605/2019.

<sup>7</sup> Για δημόσιες συμβάσεις άνω των ορίων, ή για τις συμβάσεις κάτω των ορίων, εφόσον η αναθέτουσα αρχή το επιλέξει. Πρβλ. άρθρο 65, παρ.6 του ν.4412/2016.

<sup>8</sup> Άρθρο 65 παρ. 1 του ν. 4412/2016 : Η προκήρυξη περιλαμβάνει τις πληροφορίες που προβλέπονται στο Παράρτημα V του Προσαρτήματος Α' υπό τη μορφή τυποποιημένου εντύπου (έντυπο 2 Παραρτήματος II : Προκήρυξη Σύμβασης του Εκτελεστικού Κανονισμού (ΕΕ) 2015/1986 της Επιτροπής (L296/1)

<sup>9</sup> Άρθρο 66 Ν. 4412/2016. Η παρούσα διακήρυξη και οι προκηρύξεις δεν δημοσιεύονται σε εθνικό επίπεδο, πριν από την ημερομηνία δημοσίευσης στην Επίσημη Εφημερίδα της ΕΕ. Ωστόσο, η δημοσίευση μπορεί να πραγματοποιείται σε κάθε περίπτωση σε εθνικό επίπεδο, όταν οι Α.Α. δεν έχουν ενημερωθεί σχετικά με τη δημοσίευση εντός 48 ωρών από τη βεβαίωση παραλαβής της προκήρυξης/ γνωστοποίησης. Πρβλ. άρθρο 66 του ν. 4412/2016.

<sup>10</sup> Σύμφωνα με τα άρθρα 38 και 66 του Ν. 4412/2016 και την ΥΑ 57654, όπως ισχύουν.

<sup>11</sup> Η υποχρέωση δημοσίευσης της προκήρυξης σε δύο οικονομικές εφημερίδες ευρείας κυκλοφορίας που προβλέπεται στο άρθρο 4 του ΠΔ 118/2007 / άρθρο 5 του Ε.Κ.Π.Ο.Τ.Α. έχει καταργηθεί από την 1<sup>η</sup> Ιανουαρίου 2018. Πρβλ άρθρο 377§1 περίπτ. (59 και 82) και άρθρο 379 §10 ν. 4412/2016 .

<sup>12</sup> Η υποχρέωση δημοσίευσης της προκήρυξης σε μία τοπική εφημερίδα, που προβλέπεται στο άρθρο 4 του ΠΔ 118/2007/άρθρο 5 του ΕΚΠΟΤΑ, συνεχίζει να υφίσταται μέχρι και την 31/12/2020, οπότε και καταργείται. Πρβλ. άρθρο 377§1 περίπτ (59 και 82) και άρθρο 379 §12 ν. 4412/2016.

<sup>13</sup> Η υποχρέωση δημοσίευσης σε νομαρχιακές και τοπικές εφημερίδες του Ν.3548/2007, συνεχίζει να υφίσταται μέχρι και την 31/12/2020, οπότε και καταργείται, βλέπε άρθρο 377§1 περίπτ (35) και άρθρο 379 §12 ν. 4412/2016.

<sup>14</sup> Για τις δημοσιεύσεις περιλήψεων διαγωνισμών στον εθνικό τύπο, βλέπε και ΠΙΝΑΚΑ 1 «ΥΠΟΧΡΕΩΣΕΙΣ ΔΗΜΟΣΙΕΥΣΕΩΝ ΣΤΟΝ ΕΘΝΙΚΟ ΤΥΠΟ ΚΑΤΑ ΤΟΝ Ν.4412/2016», 2<sup>η</sup> ΕΚΔΟΣΗ 13/7/2018, στην ιστοσελίδα της Αρχής, στη διαδρομή Αναθέτουσες Αρχές/Γενικές Οδηγίες/Υποστηρικτικό Υλικό.

<sup>15</sup> Για την καταχώριση των δημοσιεύσεων στο ΚΗΜΔΗΣ και στα λοιπά ηλεκτρονικά μέσα (πχ ΔΙΑΥΓΕΙΑ, TED, ιστοσελίδα α.α.), βλέπε ΠΙΝΑΚΑ 2 με τίτλο : «ΧΡΟΝΙΚΗ ΑΛΛΗΛΟΥΧΙΑ ΚΑΤΑΧΩΡΙΣΗΣ ΣΤΟ ΚΗΜΔΗΣ ΤΩΝ ΣΤΑΔΙΩΝ ΣΥΜΒΑΣΗΣ (ΑΡΘΡΟ 38§3 Ν.4412/16) ΣΕ ΣΥΝΔΥΑΣΜΟ ΜΕ ΑΝΑΡΤΗΣΗ ΣΕ ΛΟΙΠΑ ΗΛΕΚΤΡΟΝΙΚΑ ΜΕΣΑ, ΒΙΒΛΙΑ Ι & ΙΙ» , στην ιστοσελίδα της Αρχής, στη διαδρομή Αναθέτουσες Αρχές/Γενικές Οδηγίες/Υποστηρικτικό Υλικό.





Η Διακήρυξη καταχωρήθηκε στο διαδίκτυο, στην ιστοσελίδα της αναθέτουσας αρχής, στη διεύθυνση (URL): [supplies.duth.gr](http://supplies.duth.gr)<sup>16</sup>.

## Έξοδα δημοσιεύσεων

Η δαπάνη των δημοσιεύσεων στον Ελληνικό Τύπο βαρύνει τον Ανάδοχο (σύμφωνα με τις διατάξεις του Ν.3548/2007, του ΠΔ.118/2007 άρθρ. 4 & του Ν.4412, άρθρ.379, παρ.10,12).

### 1.7 Αργές εφαρμοζόμενες στη διαδικασία σύναψης

Οι οικονομικοί φορείς δεσμεύονται ότι:

α) τηρούν και θα εξακολουθήσουν να τηρούν κατά την εκτέλεση της σύμβασης, εφόσον επιλεγούν, τις υποχρεώσεις τους που απορρέουν από τις διατάξεις της περιβαλλοντικής, κοινωνικοασφαλιστικής και εργατικής νομοθεσίας, που έχουν θεσπιστεί με το δίκαιο της Ένωσης, το εθνικό δίκαιο, συλλογικές συμβάσεις ή διεθνείς διατάξεις περιβαλλοντικού, κοινωνικού και εργατικού δικαίου, οι οποίες απαριθμούνται στο Παράρτημα Χ του Προσαρτήματος Α του ν. 4412/2016. Η τήρηση των εν λόγω υποχρεώσεων ελέγχεται και βεβαιώνεται από τα όργανα που επιβλέπουν την εκτέλεση των δημοσίων συμβάσεων και τις αρμόδιες δημόσιες αρχές και υπηρεσίες που ενεργούν εντός των ορίων της ευθύνης και της αρμοδιότητάς τους<sup>17</sup>

β) δεν θα ενεργήσουν αθέμιτα, παράνομα ή καταχρηστικά καθ'όλη τη διάρκεια της διαδικασίας ανάθεσης, αλλά και κατά το στάδιο εκτέλεσης της σύμβασης, εφόσον επιλεγούν

γ) λαμβάνουν τα κατάλληλα μέτρα για να διαφυλάξουν την εμπιστευτικότητα των πληροφοριών που έχουν χαρακτηριστεί ως τέτοιες.

<sup>16</sup> Ειδικά για τις συγχρηματοδοτούμενες συμβάσεις στο πλαίσιο των προγραμμάτων ΕΣΠΑ 2014-2020 η δημοσίευση της προκήρυξης στην ιστοσελίδα της οικείας Διαχειριστικής Αρχής, ή του Ενδιάμεσου Φορέα Διαχείρισης, για διάστημα δέκα (10) τουλάχιστον ημερολογιακών ημερών, αποτελεί προϋπόθεση επιλεξιμότητας των δαπανών της σύμβασης, Πρβλ άρθρο 36 της με αρ. 110427/ΕΥΘΥ/1020/2016( ΦΕΚ Β' 3521/01-11-2016) Απόφασης του Υπουργού Οικονομίας, Υποδομών, Ναυτιλίας και Τουρισμού, όπως τροποποιήθηκε και ισχύει.

<sup>17</sup> Άρθρο 18 παρ. 2 του ν. 4412/2016



## 2. ΓΕΝΙΚΟΙ ΚΑΙ ΕΙΔΙΚΟΙ ΟΡΟΙ ΣΥΜΜΕΤΟΧΗΣ

### 2.1 Γενικές Πληροφορίες

#### 2.1.1 Έγγραφο της σύμβασης

Τα έγγραφα της παρούσας διαδικασίας σύναψης<sup>18</sup> είναι τα ακόλουθα:

- η παρούσα Διακήρυξη με τα Παραρτήματα που αποτελούν αναπόσπαστο μέρος αυτής
- Το Ευρωπαϊκό Ενιαίο Έγγραφο Σύμβασης (ΕΕΕΣ), το οποίο αποτελεί αναπόσπαστο μέρος της παρούσας
- οι συμπληρωματικές πληροφορίες που τυχόν παρέχονται στο πλαίσιο της διαδικασίας, ιδίως σχετικά με τις προδιαγραφές και τα σχετικά δικαιολογητικά
- το σχέδιο της σύμβασης<sup>19</sup>

#### 2.1.2 Επικοινωνία - Πρόσβαση στα έγγραφα της Σύμβασης

Όλες οι επικοινωνίες σε σχέση με τα βασικά στοιχεία της διαδικασίας σύναψης της σύμβασης, καθώς και όλες οι ανταλλαγές πληροφοριών, ιδίως η ηλεκτρονική υποβολή, εκτελούνται με τη χρήση της πλατφόρμας του Εθνικού Συστήματος Ηλεκτρονικών Δημοσίων Συμβάσεων (ΕΣΗΔΗΣ), μέσω της Διαδικτυακής πύλης [www.promitheus.gov.gr](http://www.promitheus.gov.gr) του ως άνω συστήματος.

#### 2.1.3 Παροχή Διευκρινίσεων

Τα σχετικά αιτήματα παροχής διευκρινίσεων υποβάλλονται ηλεκτρονικά, το αργότερο **12 ημέρες** πριν την καταληκτική ημερομηνία υποβολής προσφορών και απαντώνται αντίστοιχα στο δικτυακό τόπο του διαγωνισμού μέσω της Διαδικτυακής πύλης [www.promitheus.gov.gr](http://www.promitheus.gov.gr) του Ε.Σ.Η.Δ.Η.Σ. Αιτήματα παροχής συμπληρωματικών πληροφοριών – διευκρινίσεων υποβάλλονται από εγγεγραμμένους στο σύστημα οικονομικούς φορείς, δηλαδή από εκείνους που διαθέτουν σχετικά διαπιστευτήρια που τους έχουν χορηγηθεί (όνομα χρήστη και κωδικό πρόσβασης) και απαραίτητα το ηλεκτρονικό αρχείο με το κείμενο των ερωτημάτων είναι ψηφιακά υπογεγραμμένο<sup>20</sup>. Αιτήματα παροχής διευκρινίσεων που υποβάλλονται είτε με άλλο τρόπο είτε το ηλεκτρονικό αρχείο που τα συνοδεύει δεν είναι ψηφιακά υπογεγραμμένο, δεν εξετάζονται.

Η αναθέτουσα αρχή μπορεί να παρατείνει την προθεσμία παραλαβής των προσφορών, ούτως ώστε όλοι οι ενδιαφερόμενοι οικονομικοί φορείς να μπορούν να λάβουν γνώση όλων των αναγκαίων πληροφοριών για την κατάρτιση των προσφορών στις ακόλουθες περιπτώσεις:

<sup>18</sup> Ως «έγγραφο διαδικασίας σύναψης της σύμβασης» ή «έγγραφο της σύμβασης», κατά την έννοια της περ. 14 της παρ.1 του άρθρου 2 του ν. 4412/2016 νοείται κάθε έγγραφο το οποίο παρέχει ή στο οποίο παραπέμπει η Α.Α. με σκοπό να περιγράψει ή να προσδιορίσει στοιχεία της σύμβασης ή της διαδικασίας ανάθεσης, συμπεριλαμβανομένης της προκήρυξης σύμβασης του άρθρου 63, της προκαταρκτικής προκήρυξης του άρθρου 62, αν χρησιμοποιείται ως μέσο προκήρυξης του διαγωνισμού, των τεχνικών προδιαγραφών, του περιγραφικού εγγράφου, των προτεινόμενων όρων της σύμβασης, των υποδειγμάτων για την προσκόμιση των εγγράφων από τους υποψηφίους και τους προσφέροντες, των πληροφοριών σχετικά με τις γενικές και ειδικές υποχρεώσεις και τυχόν πρόσθετων εγγράφων. Επίσης, στην έννοια αυτή περιλαμβάνονται και η διακήρυξη στην οποία αναφέρονται όλοι οι ειδικοί και γενικοί όροι σύναψης και εκτέλεσης της σύμβασης, το Ενιαίο Ευρωπαϊκό Έγγραφο Σύμβασης (ΕΕΕΣ), οι συμπληρωματικές πληροφορίες που παρέχει η αναθέτουσα αρχή δυνάμει της παρ. 2 του άρθρου 67 και της παρ. 2 του άρθρου 297, το σχέδιο της σύμβασης μετά των παραρτημάτων αυτής και η τεχνική συγγραφή υποχρεώσεων που περιλαμβάνει και τις εφαρμοστέες τεχνικές προδιαγραφές

<sup>19</sup> Επισημαίνεται ότι, μετά την κατάρτιση του άρθρου 2 παρ. 2 περ. ιθ του π.δ/τος 118/2007, το σχέδιο της σύμβασης αποτελεί προαιρετικό έγγραφο που δύναται να επισυνάπτεται στην παρούσα διακήρυξη, στο πλαίσιο της διακριτικής ευχέρειας της Α.Α.

<sup>20</sup> Πρβλ την Υπουργική Απόφαση με αρ. 56902/215 «Τεχνικές λεπτομέρειες και διαδικασίες λειτουργίας του Εθνικού Συστήματος Ηλεκτρονικών Δημοσίων Συμβάσεων (Ε.Σ.Η.Δ.Η.Σ.)», ΦΕΚ Β'1924/2017 (άρθρο 14)



α) Όταν, για οποιονδήποτε λόγο, πρόσθετες πληροφορίες, αν και ζητήθηκαν από τον οικονομικό φορέα έγκαιρα δεν έχουν παρασχεθεί το αργότερο έξι (6) ημέρες πριν από την προθεσμία που ορίζεται για την παραλαβή των προσφορών.

β) Όταν τα έγγραφα της σύμβασης υφίστανται σημαντικές αλλαγές.

Η διάρκεια της παράτασης θα είναι ανάλογη με τη σπουδαιότητα των πληροφοριών που ζητήθηκαν ή των αλλαγών.

Όταν οι πρόσθετες πληροφορίες δεν έχουν ζητηθεί έγκαιρα ή δεν έχουν σημασία για την προετοιμασία κατάλληλων προσφορών, η παράταση της προθεσμίας εναπόκειται στη διακριτική ευχέρεια της αναθέτουσας αρχής<sup>21</sup>.

Τροποποίηση των όρων της διαγωνιστικής διαδικασίας (πχ αλλαγή/μετάθεση της καταληκτικής ημερομηνίας υποβολής προσφορών καθώς και σημαντικές αλλαγές των εγγράφων της σύμβασης, σύμφωνα με την προηγούμενη παράγραφο) δημοσιεύεται στην ΕΕΕΕ (με το τυποποιημένο έντυπο «Διορθωτικό»<sup>22</sup>) και στο ΚΗΜΔΗΣ<sup>23</sup>.

#### 2.1.4 Γλώσσα

Τα έγγραφα της σύμβασης έχουν συνταχθεί στην **ελληνική γλώσσα**.<sup>24</sup>

Τυχόν ενστάσεις ή προδικαστικές προσφυγές υποβάλλονται στην ελληνική γλώσσα.

Οι **προσφορές** και τα περιλαμβανόμενα σε αυτές στοιχεία συντάσσονται στην ελληνική γλώσσα ή συνοδεύονται από επίσημη μετάφρασή τους στην ελληνική γλώσσα. Στα αλλοδαπά δημόσια έγγραφα και δικαιολογητικά εφαρμόζεται η Συνθήκη της Χάγης της 5.10.1961, που κυρώθηκε με το ν. 1497/1984 (Α'188)<sup>25</sup>. Ειδικά, τα αλλοδαπά ιδιωτικά έγγραφα συνοδεύονται από μετάφρασή τους στην ελληνική γλώσσα επικυρωμένη είτε από πρόσωπο αρμόδιο κατά τις διατάξεις της εθνικής νομοθεσίας είτε από πρόσωπο κατά νόμο αρμόδιο της χώρας στην οποία έχει συνταχθεί το έγγραφο.<sup>26</sup>

Τα **αποδεικτικά έγγραφα** συντάσσονται στην ελληνική γλώσσα ή συνοδεύονται από επίσημη μετάφρασή τους στην ελληνική γλώσσα. Στα αλλοδαπά δημόσια έγγραφα και δικαιολογητικά εφαρμόζεται η Συνθήκη της Χάγης της 5.10.1961, που κυρώθηκε με το ν. 1497/1984 (Α'188). Ειδικά, τα αλλοδαπά ιδιωτικά έγγραφα συνοδεύονται από μετάφρασή τους στην ελληνική γλώσσα επικυρωμένη είτε από πρόσωπο αρμόδιο κατά τις διατάξεις της εθνικής νομοθεσίας είτε από πρόσωπο κατά νόμο αρμόδιο της χώρας στην οποία έχει συνταχθεί το έγγραφο.<sup>27</sup>

Ενημερωτικά και τεχνικά φυλλάδια και άλλα έντυπα, εταιρικά ή μη, με ειδικό τεχνικό περιεχόμενο, δηλαδή έντυπα με αμιγώς τεχνικά χαρακτηριστικά, όπως αριθμούς, αποδόσεις σε διεθνείς μονάδες,

<sup>21</sup> Άρθρο 60 παρ. 3 & 67 παρ. 2 του ν. 4412/2016

<sup>22</sup> Πρβλ οδηγίες για τη χρήση του τυποποιημένου εντύπου 14 «Διορθωτικό» στην ιστοσελίδα του simap [https://simap.ted.europa.eu/documents/10184/166101/Instructions+for+the+use+of+F14\\_EL.pdf/0bdd2252-323d-44d1-97d5-0babe74629f4](https://simap.ted.europa.eu/documents/10184/166101/Instructions+for+the+use+of+F14_EL.pdf/0bdd2252-323d-44d1-97d5-0babe74629f4)

<sup>23</sup> Πρβλ έγγραφο ΕΑΑΔΗΣΥ με α.π. 4121/30-07-2020 « Διευκρινίσεις ως προς την τήρηση των διατυπώσεων δημοσιότητας στη διαγωνιστική διαδικασία σε περίπτωση τροποποίησης όρων της διακήρυξης» (ΑΔΑ: ΩΡΗ9ΟΞΤΒ-2ΧΖ)

<sup>24</sup> Άρθρο 53, παρ.3 του ν. 4412/2016: Τα έγγραφα της σύμβασης (όπως περιγράφονται στην παρ. 2.1.1) συντάσσονται υποχρεωτικά στην ελληνική γλώσσα και προαιρετικά και σε άλλες γλώσσες, συνολικά ή μερικά. Σε περίπτωση ασυμφωνίας μεταξύ των τμημάτων των εγγράφων της σύμβασης που έχουν συνταχθεί σε περισσότερες γλώσσες, επικρατεί η ελληνική έκδοση. Επιτρέπεται η κατάθεση οιασδήποτε δημόσιου εγγράφου και δικαιολογητικού που αφορά αλλοδαπή Επιχείρηση με τη μορφή επικυρωμένης φωτοτυπίας προερχόμενης είτε από το νόμιμο επικυρωμένο έγγραφο από το αρμόδιο Προξενείο της χώρας του προσφέροντος, είτε από το πρωτότυπο έγγραφο με την σφραγίδα "Apostile" σύμφωνα με την συνθήκη της Χάγης της 05-10-61. Η επικύρωση αυτή πρέπει να έχει γίνει από δικηγόρο κατά την έννοια των άρθρων 454 του Κ.Π.Δ. και 53 του Κώδικα περί Δικηγόρων.

<sup>25</sup> Άρθρο 92, παρ.4 του ν. 4412/2016, , όπως τροποποιήθηκε από την παρ. 8 περ. α του άρθρου 43 του ν. 4605/2019.

<sup>27</sup> Πρβλ. άρθρο 80 παρ. 10 ν. 4412/2016, όπως τροποποιήθηκε από την παρ. 7, περίπτωση α, υποπερίπτωση αβ του άρθρου 43 του ν. 4605/2019.



μαθηματικούς τύπους και σχέδια, που είναι δυνατόν να διαβαστούν σε κάθε γλώσσα και δεν είναι απαραίτητη η μετάφραση τους, μπορούν να υποβάλλονται σε άλλη γλώσσα, χωρίς να συνοδεύονται από μετάφραση στην ελληνική.<sup>28</sup>

Κάθε μορφής επικοινωνία με την αναθέτουσα αρχή, καθώς και μεταξύ αυτής και του αναδόχου, θα γίνονται υποχρεωτικά στην ελληνική γλώσσα<sup>29</sup>.

### 2.1.5 Εγγυήσεις<sup>30</sup>

Οι εγγυητικές επιστολές των παραγράφων 2.2.2 και 4.1. εκδίδονται από πιστωτικά ιδρύματα ή χρηματοδοτικά ιδρύματα ή ασφαλιστικές επιχειρήσεις κατά την έννοια των περιπτώσεων β' και γ' της παρ. 1 του άρθρου 14 του ν. 4364/2016 (Α'13)<sup>31</sup>, που λειτουργούν νόμιμα στα κράτη - μέλη της Ένωσης ή του Ευρωπαϊκού Οικονομικού Χώρου ή στα κράτη-μέρη της ΣΔΣ και έχουν, σύμφωνα με τις ισχύουσες διατάξεις, το δικαίωμα αυτό. Μπορούν, επίσης, να εκδίδονται από το Τ.Μ.Ε.Δ.Ε. ή να παρέχονται με γραμμάτιο του Ταμείου Παρακαταθηκών και Δανείων με παρακατάθεση σε αυτό του αντίστοιχου χρηματικού ποσού<sup>32</sup>. Αν συσταθεί παρακαταθήκη με γραμμάτιο παρακατάθεσης χρεογράφων στο Ταμείο Παρακαταθηκών και Δανείων, τα τοκομερίδια ή μερίσματα που λήγουν κατά τη διάρκεια της εγγύησης επιστρέφονται μετά τη λήξη τους στον υπέρ ου η εγγύηση οικονομικό φορέα.

Οι εγγυητικές επιστολές εκδίδονται κατ' επιλογή των οικονομικών φορέων από έναν ή περισσότερους εκδότες της παραπάνω παραγράφου.

Οι εγγυήσεις αυτές περιλαμβάνουν κατ' ελάχιστον τα ακόλουθα στοιχεία: α) την ημερομηνία έκδοσης, β) τον εκδότη, γ) την αναθέτουσα αρχή προς την οποία απευθύνονται, δ) τον αριθμό της εγγύησης, ε) το ποσό που καλύπτει η εγγύηση, στ) την πλήρη επωνυμία, τον Α.Φ.Μ. και τη διεύθυνση του οικονομικού φορέα υπέρ του οποίου εκδίδεται η εγγύηση (στην περίπτωση ένωσης αναγράφονται όλα τα παραπάνω για κάθε μέλος της ένωσης), ζ) τους όρους ότι: αα) η εγγύηση παρέχεται ανέκκλητα και ανεπιφύλακτα, ο δε εκδότης παραιτείται του δικαιώματος της διαιρέσεως και της διζήσεως, και ββ) ότι σε περίπτωση κατάπτωσης αυτής, το ποσό της κατάπτωσης υπόκειται στο εκάστοτε ισχύον τέλος χαρτοσήμου, η) τα στοιχεία της σχετικής διακήρυξης και την καταληκτική ημερομηνία υποβολής προσφορών, θ) την ημερομηνία λήξης ή τον χρόνο ισχύος της εγγύησης, ι) την ανάληψη υποχρέωσης από τον εκδότη της εγγύησης να καταβάλει το ποσό της εγγύησης ολικά ή μερικά εντός πέντε (5) ημερών μετά από απλή έγγραφη ειδοποίηση εκείνου προς τον οποίο απευθύνεται και ια) στην περίπτωση των εγγυήσεων καλής εκτέλεσης και προκαταβολής, τον αριθμό και τον τίτλο της σχετικής σύμβασης<sup>33</sup>.

Η περ. αα' του προηγούμενου εδαφίου ζ' δεν εφαρμόζεται για τις εγγυήσεις που παρέχονται με γραμμάτιο του Ταμείου Παρακαταθηκών και Δανείων.

Η αναθέτουσα αρχή επικοινωνεί με τους εκδότες των εγγυητικών επιστολών προκειμένου να διαπιστώσει την εγκυρότητά τους.

### 2.1.6 Προστασία Προσωπικών Δεδομένων

Η αναθέτουσα αρχή ενημερώνει το φυσικό πρόσωπο που υπογράφει την προσφορά ως Προσφέρων ή ως Νόμιμος Εκπρόσωπος Προσφέροντος, ότι η ίδια ή και τρίτοι, κατ' εντολή και για λογαριασμό της, θα επεξεργάζονται προσωπικά δεδομένα που περιέχονται στους φακέλους της προσφοράς και τα

<sup>28</sup> Άρθρο 92, παρ.4 του ν. 4412/2016

<sup>29</sup> Με την επιφύλαξη της εν όλω ή εν μέρει σύνταξης των εγγράφων σε άλλη γλώσσα

<sup>30</sup> Πρβλ. παρ.3, 4 και 5 άρθρου 72 ν. 4412/2016 '

<sup>31</sup> Πρβλ. άρθρο 120 ν.4512/2018 (ΦΕΚ Α' 5/17.1.2017), καθώς και άρθρο 15 παρ.1 ν.4541/2018 (ΦΕΚ Α' 93/31.5.2018),

<sup>32</sup> Τα γραμμάτια σύστασης χρηματικής παρακαταθήκης του Ταμείου Παρακαταθηκών και Δανείων, για την παροχή εγγυήσεων συμμετοχής και καλής εκτέλεσης (εγγυοδοτική παρακαταθήκη) συστήνονται σύμφωνα με την ειδική νομοθεσία που διέπει αυτό και ειδικότερα βάσει του άρθρου 4 του π.δ της 30 Δεκεμβρίου 1926/3 Ιανουαρίου 1927 ("Περί συστάσεως και αποδόσεως παρακαταθηκών και καταθέσεων παρά τω Ταμείω Παρακαταθηκών και Δανείων"). Πρβλ. το με αρ. πρωτ. 2756/23-5-2017 έγγραφο της Ε.Α.Α.ΔΗ.ΣΥ. (ΑΔΑ: 7ΝΣΡΟΞΤΒ-975).

<sup>33</sup> Παρ. 12 άρθρου 72 ν. 4412/2016



αποδεικτικά μέσα τα οποία υποβάλλονται σε αυτήν, στο πλαίσιο του παρόντος Διαγωνισμού, για το σκοπό της αξιολόγησης των προσφορών και της ενημέρωσης άλλων συμμετεχόντων σε αυτόν, λαμβάνοντας κάθε εύλογο μέτρο για τη διασφάλιση του απόρρητου και της ασφάλειας της επεξεργασίας των δεδομένων και της προστασίας τους από κάθε μορφής αθέμιτη επεξεργασία, σύμφωνα με τις διατάξεις της κείμενης νομοθεσίας περί προστασίας προσωπικών δεδομένων, κατά τα αναλυτικώς αναφερόμενα στην αναλυτική ενημέρωση που επισυνάπτεται στην παρούσα.

## **2.2 Δικαίωμα Συμμετοχής - Κριτήρια Ποιοτικής Επιλογής**

### **2.2.1 Δικαίωμα συμμετοχής**

**1.** Δικαίωμα συμμετοχής στη διαδικασία σύναψης της παρούσας σύμβασης έχουν φυσικά ή νομικά πρόσωπα και, σε περίπτωση ενώσεων οικονομικών φορέων, τα μέλη αυτών, που είναι εγκατεστημένα σε:

α) κράτος-μέλος της Ένωσης,

β) κράτος-μέλος του Ευρωπαϊκού Οικονομικού Χώρου (Ε.Ο.Χ.),

γ) τρίτες χώρες που έχουν υπογράψει και κυρώσει τη ΣΔΣ, στο βαθμό που η υπό ανάθεση δημόσια σύμβαση καλύπτεται από τα Παραρτήματα 1, 2, 4 και 5 και τις γενικές σημειώσεις του σχετικού με την Ένωση Προσαρτήματος Ι της ως άνω Συμφωνίας, καθώς και

δ) σε τρίτες χώρες που δεν εμπίπτουν στην περίπτωση γ' της παρούσας παραγράφου και έχουν συνάψει διμερείς ή πολυμερείς συμφωνίες με την Ένωση σε θέματα διαδικασιών ανάθεσης δημοσίων συμβάσεων<sup>34</sup>.

**2.** Οι ενώσεις οικονομικών φορέων, συμπεριλαμβανομένων και των προσωρινών συμπράξεων, δεν απαιτείται να περιβληθούν συγκεκριμένη νομική μορφή<sup>35</sup> για την υποβολή προσφοράς<sup>36</sup>.

**3.** Στις περιπτώσεις υποβολής προσφοράς από ένωση οικονομικών φορέων, όλα τα μέλη της ευθύνονται έναντι της αναθέτουσας αρχής αλληλέγγυα και εις ολόκληρον<sup>37</sup>

### **2.2.2 Εγγύηση συμμετοχής<sup>38</sup>**

**2.2.2.1.** Για την έγκυρη συμμετοχή στη διαδικασία σύναψης της παρούσας σύμβασης, κατατίθεται από τους συμμετέχοντες οικονομικούς φορείς (προσφέροντες), εγγυητική επιστολή συμμετοχής<sup>39</sup> ποσοστού 2% επί της συνολικά προϋπολογισθείσας δαπάνης μη συνυπολογιζόμενων των δικαιωμάτων προαίρεσης και παράτασης της σύμβασης ή της αναλογικά προϋπολογισθείσας δαπάνης των ειδών για τα οποία υποβάλλουν προσφορά εκτός ΦΠΑ.

<sup>34</sup> Στον βαθμό που καλύπτονται από τα Παραρτήματα 1, 2, 4 και 5 και τις γενικές σημειώσεις του σχετικού με την Ένωση Προσαρτήματος Ι της ΣΔΣ, καθώς και τις λοιπές διεθνείς συμφωνίες από τις οποίες δεσμεύεται η Ένωση, οι Α.Α. επιφυλάσσουν για τα έργα, τα αγαθά, τις υπηρεσίες και τους οικονομικούς φορείς των χωρών που έχουν υπογράψει τις εν λόγω συμφωνίες μεταχείριση εξίσου ευνοϊκή με αυτήν που επιφυλάσσουν για τα έργα, τα αγαθά, τις υπηρεσίες και τους οικονομικούς φορείς της Ένωσης.

<sup>35</sup> Πρβλ. άρθρο 19 παρ. 2 ν. 4412/2016

<sup>36</sup> Όπου κρίνεται αναγκαίο, οι Α.Α. μπορούν να διευκρινίζουν στα έγγραφα της σύμβασης τον τρόπο με τον οποίο οι ενώσεις οικονομικών φορέων θα πρέπει να πληρούν τις απαιτήσεις οικονομικής και χρηματοοικονομικής επάρκειας ή τεχνικής και επαγγελματικής ικανότητας κατά τα άρθρα 75, 76 και 77, εφόσον αυτό δικαιολογείται από αντικειμενικούς λόγους και είναι σύμφωνο με την αρχή της αναλογικότητας (πρβλ. άρθρο 19 παρ. 2 ν. 4412/2016).

<sup>37</sup> Πρβλ. Άρθρο 19 παρ. 4 ν. 4412/2016.

<sup>38</sup> Πρβλ παρ. 1 α), 3, 4, 5 του άρθρου 72 του ν.4412/2016

<sup>39</sup> Σε περίπτωση υποβολής προσφοράς για ένα ή περισσότερα τμήματα της σύμβασης, το ύψος της εγγύησης συμμετοχής υπολογίζεται επί της εκτιμώμενης αξίας, εκτός ΦΠΑ, του/των προσφερομένου/ων τμήματος/τμημάτων (Πρβλ. άρθρο 72 παρ. 1α ν. 4412/2016)





Στην περίπτωση ένωσης οικονομικών φορέων, η εγγύηση συμμετοχής περιλαμβάνει και τον όρο ότι η εγγύηση καλύπτει τις υποχρεώσεις όλων των οικονομικών φορέων που συμμετέχουν στην ένωση.

Η εγγύηση συμμετοχής πρέπει να ισχύει τουλάχιστον για τριάντα (30) ημέρες μετά τη λήξη του χρόνου ισχύος της προσφοράς του άρθρου 2.4.5 της παρούσας, άλλως η προσφορά απορρίπτεται. Η αναθέτουσα αρχή μπορεί, πριν τη λήξη της προσφοράς, να ζητά από τον προσφέροντα να παρατείνει, πριν τη λήξη τους, τη διάρκεια ισχύος της προσφοράς και της εγγύησης συμμετοχής.

Οι πρωτότυπες εγγυήσεις συμμετοχής, πλην των εγγυήσεων που εκδίδονται ηλεκτρονικά, προσκομίζονται, σε κλειστό φάκελο με ευθύνη του οικονομικού φορέα, το αργότερο πριν την ημερομηνία και ώρα αποσφράγισης των προσφορών που ορίζεται στην παρ. 3.1 της παρούσας, άλλως η προσφορά απορρίπτεται ως απαράδεκτη, μετά από γνώμη της Επιτροπής Διαγωνισμού.

**2.2.2.2.** Η εγγύηση συμμετοχής επιστρέφεται στον ανάδοχο με την προσκόμιση της εγγύησης καλής εκτέλεσης.

Η εγγύηση συμμετοχής επιστρέφεται στους λοιπούς προσφέροντες μετά:

α) την άπρακτη πάροδο της προθεσμίας άσκησης ενδικοφανούς προσφυγής ή την έκδοση απόφασης επί ασκηθείσας προσφυγής κατά της απόφασης κατακύρωσης και

β) την άπρακτη πάροδο της προθεσμίας άσκησης ενδίκων βοηθημάτων προσωρινής προστασίας ή την έκδοση απόφασης επ' αυτών, και

γ) ) την ολοκλήρωση του προσυμβατικού ελέγχου από το Ελεγκτικό Συνέδριο, σύμφωνα με τα άρθρα 324 έως 327 του ν. 4700/2020 (Α' 127), εφόσον απαιτείται.

Για τα προηγούμενα στάδια της κατακύρωσης η εγγύηση συμμετοχής επιστρέφεται στους συμμετέχοντες στις κάτωθι περιπτώσεις: α) λήξη του χρόνου ισχύος της προσφοράς και μη ανανέωση αυτής και β) απόρριψη της προσφοράς τους και εφόσον δεν έχει ασκηθεί ενδικοφανής προσφυγή ή ένδικο βοήθημα ή έχει εκπνεύσει άπρακτη η προθεσμία άσκησης ενδικοφανούς προσφυγής ή ενδίκων βοηθημάτων ή έχει λάβει χώρα παραίτηση από το δικαίωμα άσκησης αυτών ή αυτά έχουν απορριφθεί αμετακλήτως.

**2.2.2.3.** Η εγγύηση συμμετοχής καταπίπτει εάν ο προσφέρων: α) αποσύρει την προσφορά του κατά τη διάρκεια ισχύος αυτής, β) παρέχει, εν γνώσει του, ψευδή στοιχεία ή πληροφορίες που αναφέρονται στις παραγράφους 2.2.3 έως 2.2.8 γ) δεν προσκομίζει εγκαίρως τα προβλεπόμενα από την παρούσα δικαιολογητικά (παράγραφοι 2.2.9 και 3.2), δ) δεν προσέλθει εγκαίρως για υπογραφή του συμφωνητικού, ε) στις περιπτώσεις των παρ. 3, 4 και 5 του άρθρου 103 του ν. 4412/2016, περί πρόσκλησης για υποβολή δικαιολογητικών από τον προσωρινό ανάδοχο, αν, κατά τον έλεγχο των παραπάνω δικαιολογητικών, σύμφωνα με τις παραγράφους 3.2 και 3.4 της παρούσας, διαπιστωθεί ότι τα στοιχεία που δηλώθηκαν στο ΕΕΕΣ είναι εκ προθέσεως απατηλά, ή ότι έχουν υποβληθεί πλαστά αποδεικτικά στοιχεία, ή αν, από τα παραπάνω δικαιολογητικά που προσκομίστηκαν νομίμως και εμπροθέσμως, δεν αποδεικνύεται η μη συνδρομή των λόγων αποκλεισμού της παραγράφου 2.2.3 ή η πλήρωση μιας ή περισσότερων από τις απαιτήσεις των κριτηρίων ποιοτικής επιλογής.

### **2.2.3 Λόγοι αποκλεισμού**<sup>40</sup>

Αποκλείεται από τη συμμετοχή στην παρούσα διαδικασία σύναψης σύμβασης (διαγωνισμό) οικονομικός φορέας, εφόσον συντρέχει στο πρόσωπό του (εάν πρόκειται για μεμονωμένο φυσικό ή νομικό πρόσωπο) ή σε ένα από τα μέλη του (εάν πρόκειται για ένωση οικονομικών φορέων) ένας ή περισσότεροι από τους ακόλουθους λόγους:

<sup>40</sup> Πρβλ άρθρα 73 και 74 ν. 4412/2016, όπως τροποποιήθηκαν με το αρ. 107 του ν. 4497/2017.



**2.2.3.1.** Όταν υπάρχει σε βάρος του αμετάκλητη<sup>41</sup> καταδικαστική απόφαση για ένα από τα ακόλουθα εγκλήματα:

α) συμμετοχή σε εγκληματική οργάνωση, όπως αυτή ορίζεται στο άρθρο 2 της απόφασης-πλαίσιο 2008/841/ΔΕΥ του Συμβουλίου της 24ης Οκτωβρίου 2008, για την καταπολέμηση του οργανωμένου εγκλήματος (ΕΕ L 300 της 11.11.2008 σ.42), και τα εγκλήματα του άρθρου 187 του Ποινικού Κώδικα (εγκληματική οργάνωση),

β) ενεργητική δωροδοκία, όπως ορίζεται στο άρθρο 3 της σύμβασης περί της καταπολέμησης της δωροδοκίας στην οποία ενέχονται υπάλληλοι των Ευρωπαϊκών Κοινοτήτων ή των κρατών-μελών της Ένωσης (ΕΕ C 195 της 25.6.1997, σ. 1) και στην παρ. 1 του άρθρου 2 της απόφασης-πλαίσιο 2003/568/ΔΕΥ του Συμβουλίου της 22ας Ιουλίου 2003, για την καταπολέμηση της δωροδοκίας στον ιδιωτικό τομέα (ΕΕ L 192 της 31.7.2003, σ. 54), καθώς και όπως ορίζεται στο εθνικό δίκαιο του οικονομικού φορέα, και τα εγκλήματα των άρθρων 159Α (δωροδοκία πολιτικών προσώπων), 236 (δωροδοκία υπαλλήλου), 237 παρ. 2-4 (δωροδοκία δικαστικών λειτουργών), 237Α παρ. 2 (εμπορία επιρροής – μεσάζοντες), 396 παρ. 2 (δωροδοκία στον ιδιωτικό τομέα) του Ποινικού Κώδικα,

γ) απάτη εις βάρος των οικονομικών συμφερόντων της Ένωσης, κατά την έννοια των άρθρων 3 και 4 της Οδηγίας (ΕΕ) 2017/1371 του Ευρωπαϊκού Κοινοβουλίου και του Συμβουλίου της 5<sup>ης</sup> Ιουλίου 2017 σχετικά με την καταπολέμηση, μέσω του ποινικού δικαίου, της απάτης εις βάρος των οικονομικών συμφερόντων της Ένωσης (L 198/28.07.2017) και τα εγκλήματα των άρθρων 159Α (δωροδοκία πολιτικών προσώπων), 216 (πλαστογραφία), 236 (δωροδοκία υπαλλήλου), 237 παρ. 2-4 (δωροδοκία δικαστικών λειτουργών), 242 (ψευδής βεβαίωση, νόθευση κ.λπ.) 374 (διακεκριμένη κλοπή), 375 (υπεξαίρεση), 386 (απάτη), 386Α (απάτη με υπολογιστή), 386Β (απάτη σχετική με τις επιχορηγήσεις), 390 (απιστία) του Ποινικού Κώδικα και των άρθρων 155 επ. του Εθνικού Τελωνειακού Κώδικα (ν. 2960/2001, Α' 265), όταν αυτά στρέφονται κατά των οικονομικών συμφερόντων της Ευρωπαϊκής Ένωσης ή συνδέονται με την προσβολή αυτών των συμφερόντων, καθώς και τα εγκλήματα των άρθρων 23 (διασυνοριακή απάτη σχετικά με τον ΦΠΑ) και 24 (επικουρικές διατάξεις για την ποινική προστασία των οικονομικών συμφερόντων της Ευρωπαϊκής Ένωσης) του ν. 4689/2020 (Α' 103),

δ) τρομοκρατικά εγκλήματα ή εγκλήματα συνδεδεμένα με τρομοκρατικές δραστηριότητες, όπως ορίζονται, αντιστοίχως, στα άρθρα 3-4 και 5-12 της Οδηγίας (ΕΕ) 2017/541 του Ευρωπαϊκού Κοινοβουλίου και του Συμβουλίου της 15<sup>ης</sup> Μαρτίου 2017 για την καταπολέμηση της τρομοκρατίας και την αντικατάσταση της απόφασης-πλαίσιο 2002/475/ΔΕΥ του Συμβουλίου και για την τροποποίηση της απόφασης 2005/671/ΔΕΥ του Συμβουλίου (ΕΕ L 88/31.03.2017) ή ηθική αυτουργία ή συνέργεια ή απόπειρα διάπραξης εγκλήματος, όπως ορίζονται στο άρθρο 14 αυτής, και τα εγκλήματα των άρθρων 187Α και 187Β του Ποινικού Κώδικα, καθώς και τα εγκλήματα των άρθρων 32-35 του ν. 4689/2020 (Α' 103),

ε) νομιμοποίηση εσόδων από παράνομες δραστηριότητες ή χρηματοδότηση της τρομοκρατίας, όπως αυτές ορίζονται στο άρθρο 1 της Οδηγίας (ΕΕ) 2015/849 του Ευρωπαϊκού Κοινοβουλίου και του Συμβουλίου της 20ης Μαΐου 2015, σχετικά με την πρόληψη της χρησιμοποίησης του χρηματοπιστωτικού συστήματος για τη νομιμοποίηση εσόδων από παράνομες δραστηριότητες ή για τη χρηματοδότηση της τρομοκρατίας, την τροποποίηση του κανονισμού (ΕΕ) αριθμ. 648/2012 του Ευρωπαϊκού Κοινοβουλίου και του Συμβουλίου, και την κατάργηση της οδηγίας 2005/60/ΕΚ του Ευρωπαϊκού Κοινοβουλίου και του Συμβουλίου και της οδηγίας 2006/70/ΕΚ της Επιτροπής (ΕΕ L 141/05.06.2015) και τα εγκλήματα των άρθρων 2 και 39 του ν. 4557/2018 (Α' 139),

<sup>41</sup> Επισημαίνεται ότι η αναφορά στο ΕΕΕΣ σε “τελεσίδικη καταδικαστική απόφαση” νοείται ως “αμετάκλητη καταδικαστική απόφαση”, η δε σχετική δήλωση του οικονομικού φορέα στο Μέρος ΙΙΙ.Α. του ΕΕΕΣ αφορά μόνο σε αμετάκλητες καταδικαστικές αποφάσεις





στ) παιδική εργασία και άλλες μορφές εμπορίας ανθρώπων, όπως ορίζονται στο άρθρο 2 της Οδηγίας 2011/36/ΕΕ του Ευρωπαϊκού Κοινοβουλίου και του Συμβουλίου της 5ης Απριλίου 2011, για την πρόληψη και την καταπολέμηση της εμπορίας ανθρώπων και για την προστασία των θυμάτων της, καθώς και για την αντικατάσταση της απόφασης-πλαίσιο 2002/629/ΔΕΥ του Συμβουλίου (ΕΕ L 101 της 15.4.2011, σ. 1), και τα εγκλήματα του άρθρου 323Α του Ποινικού Κώδικα (εμπορία ανθρώπων).

Ο οικονομικός φορέας αποκλείεται, επίσης, όταν το πρόσωπο εις βάρος του οποίου εκδόθηκε αμετάκλητη καταδικαστική απόφαση είναι μέλος του διοικητικού, διευθυντικού ή εποπτικού οργάνου του ή έχει εξουσία εκπροσώπησης, λήψης αποφάσεων ή ελέγχου σε αυτό. Η υποχρέωση του προηγούμενου εδαφίου αφορά:

- στις περιπτώσεις εταιρειών περιορισμένης ευθύνης (Ε.Π.Ε.), ιδιωτικών κεφαλαιουχικών εταιρειών (Ι.Κ.Ε.) και προσωπικών εταιρειών (Ο.Ε. και Ε.Ε.) τους διαχειριστές.
- στις περιπτώσεις ανωνύμων εταιρειών (Α.Ε.), τον διευθύνοντα Σύμβουλο, τα μέλη του Διοικητικού Συμβουλίου, καθώς και τα πρόσωπα στα οποία με απόφαση του Διοικητικού Συμβουλίου έχει ανατεθεί το σύνολο της διαχείρισης και εκπροσώπησης της εταιρείας.
- στις περιπτώσεις Συνεταιρισμών, τα μέλη του Διοικητικού Συμβουλίου.
- σε όλες τις υπόλοιπες περιπτώσεις νομικών προσώπων, τον κατά περίπτωση νόμιμο εκπρόσωπο.

Εάν στις ως άνω περιπτώσεις (α) έως (στ) η κατά τα ανωτέρω, περίοδος αποκλεισμού δεν έχει καθοριστεί με αμετάκλητη απόφαση, αυτή ανέρχεται σε πέντε (5) έτη από την ημερομηνία της καταδίκης με αμετάκλητη απόφαση.

#### 2.2.3.2. Στις ακόλουθες περιπτώσεις :

α) όταν ο οικονομικός φορέας έχει αθετήσει τις υποχρεώσεις του όσον αφορά στην καταβολή φόρων ή εισφορών κοινωνικής ασφάλισης και αυτό έχει διαπιστωθεί από δικαστική ή διοικητική απόφαση με τελεσίδικη και δεσμευτική ισχύ, σύμφωνα με διατάξεις της χώρας όπου είναι εγκατεστημένος ή την εθνική νομοθεσία ή

β) όταν η αναθέτουσα αρχή μπορεί να αποδείξει με τα κατάλληλα μέσα ότι ο οικονομικός φορέας έχει αθετήσει τις υποχρεώσεις του όσον αφορά την καταβολή φόρων ή εισφορών κοινωνικής ασφάλισης.

Αν ο οικονομικός φορέας είναι Έλληνας πολίτης ή έχει την εγκατάστασή του στην Ελλάδα, οι υποχρεώσεις του που αφορούν στις εισφορές κοινωνικής ασφάλισης καλύπτουν τόσο την κύρια όσο και την επικουρική ασφάλιση.

Οι υποχρεώσεις των περ. α' και β' της παρ. 2.2.3.2 θεωρείται ότι δεν έχουν αθετηθεί εφόσον δεν έχουν καταστεί ληξιπρόθεσμες ή εφόσον αυτές έχουν υπαχθεί σε δεσμευτικό διακανονισμό που τηρείται.

Δεν αποκλείεται ο οικονομικός φορέας, όταν έχει εκπληρώσει τις υποχρεώσεις του είτε καταβάλλοντας τους φόρους ή τις εισφορές κοινωνικής ασφάλισης που οφείλει, συμπεριλαμβανομένων, κατά περίπτωση, των δεδουλευμένων τόκων ή των προστίμων είτε υπαγόμενος σε δεσμευτικό διακανονισμό για την καταβολή τους στο μέτρο που τηρεί τους όρους του δεσμευτικού κανονισμού.

#### 2.2.3.3.



**2.2.3.4.** Αποκλείεται<sup>42</sup> από τη συμμετοχή στη διαδικασία σύναψης της παρούσας σύμβασης, οικονομικός φορέας σε οποιαδήποτε από τις ακόλουθες καταστάσεις<sup>43</sup>:

(α) εάν έχει αθετήσει τις υποχρεώσεις που προβλέπονται στην παρ. 2 του άρθρου 18 του ν. 4412/2016<sup>44</sup>, περί αρχών που εφαρμόζονται στις διαδικασίες σύναψης δημοσίων συμβάσεων,

(β) εάν τελεί υπό πτώχευση ή έχει υπαχθεί σε διαδικασία ειδικής εκκαθάρισης ή τελεί υπό αναγκαστική διαχείριση από εκκαθαριστή ή από το δικαστήριο ή έχει υπαχθεί σε διαδικασία πτωχευτικού συμβιβασμού ή έχει αναστείλει τις επιχειρηματικές του δραστηριότητες ή έχει υπαχθεί σε διαδικασία εξυγίανσης και δεν τηρεί τους όρους αυτής ή εάν βρίσκεται σε οποιαδήποτε ανάλογη κατάσταση προκύπτουσα από παρόμοια διαδικασία, προβλεπόμενη σε εθνικές διατάξεις νόμου. Η αναθέτουσα αρχή μπορεί να μην αποκλείει έναν οικονομικό φορέα ο οποίος βρίσκεται σε μία εκ των καταστάσεων που αναφέρονται στην περίπτωση αυτή, υπό την προϋπόθεση ότι αποδεικνύει ότι ο εν λόγω φορέας είναι σε θέση να εκτελέσει τη σύμβαση, λαμβάνοντας υπόψη τις ισχύουσες διατάξεις και τα μέτρα για τη συνέχιση της επιχειρηματικής του λειτουργίας,<sup>45</sup> (γ) εάν, με την επιφύλαξη της παραγράφου 3β του άρθρου 44 του ν. 3959/2011 περί ποινικών κυρώσεων και άλλων διοικητικών συνεπειών, υπάρχουν επαρκώς εύλογες ενδείξεις που οδηγούν στο συμπέρασμα ότι ο οικονομικός φορέας συνήψε συμφωνίες με άλλους οικονομικούς φορείς με στόχο τη στρέβλωση του ανταγωνισμού,

δ) εάν μία κατάσταση σύγκρουσης συμφερόντων κατά την έννοια του άρθρου 24 του ν. 4412/2016 δεν μπορεί να θεραπευθεί αποτελεσματικά με άλλα, λιγότερο παρεμβατικά, μέσα,

(ε) εάν μία κατάσταση στρέβλωσης του ανταγωνισμού από την πρότερη συμμετοχή του οικονομικού φορέα κατά την προετοιμασία της διαδικασίας σύναψης σύμβασης, σύμφωνα με όσα ορίζονται στο άρθρο 48 του ν. 4412/2016, δεν μπορεί να θεραπευθεί με άλλα, λιγότερο παρεμβατικά, μέσα,

(στ) εάν έχει επιδείξει σοβαρή ή επαναλαμβανόμενη πλημμέλεια κατά την εκτέλεση ουσιώδους απαίτησης στο πλαίσιο προηγούμενης δημόσιας σύμβασης, προηγούμενης σύμβασης με αναθέτοντα φορέα ή προηγούμενης σύμβασης παραχώρησης που είχε ως αποτέλεσμα την πρόωρη καταγγελία της προηγούμενης σύμβασης, αποζημιώσεις ή άλλες παρόμοιες κυρώσεις,

(ζ) εάν έχει κριθεί ένοχος εκ προθέσεως σοβαρών απατηλών δηλώσεων κατά την παροχή των πληροφοριών που απαιτούνται για την εξακρίβωση της απουσίας των λόγων αποκλεισμού ή την πλήρωση των κριτηρίων επιλογής, έχει αποκρύψει τις πληροφορίες αυτές ή δεν είναι σε θέση να προσκομίσει τα δικαιολογητικά που απαιτούνται κατ' εφαρμογή της παραγράφου 2.2.9.2 της παρούσας,

(η) εάν επιχείρησε να επηρεάσει με αθέμιτο τρόπο τη διαδικασία λήψης αποφάσεων της αναθέτουσας αρχής, να αποκτήσει εμπιστευτικές πληροφορίες που ενδέχεται να του αποφέρουν αθέμιτο πλεονέκτημα στη διαδικασία σύναψης σύμβασης ή να παράσχει με απατηλό τρόπο παραπλανητικές πληροφορίες που ενδέχεται να επηρεάσουν ουσιωδώς τις αποφάσεις που αφορούν τον αποκλεισμό, την επιλογή ή την ανάθεση,

<sup>42</sup> Οι λόγοι της παραγράφου 4 αποτελούν δυνητικούς λόγους αποκλεισμού, σύμφωνα με το άρθρο 73 παρ. 4 ν. 4412/2016. Κατά συνέπεια, η Α.Α. δύναται να επιλέξει έναν, περισσότερους, όλους ή ενδεχομένως και κανέναν από τους λόγους αποκλεισμού της παρ. 4, συνεκτιμώντας τα ιδιαίτερα χαρακτηριστικά της υπό ανάθεση σύμβασης (εκτιμώμενη αξία αυτής, ειδικές περιστάσεις κλπ), με σχετική πρόβλεψη στη διακήρυξη (πρβλ. αιτιολογική έκθεση νόμου 4412/2016 - άρθρο 73 παρ. 4). Επισημαίνεται, επίσης, ότι η επιλογή από την Α.Α. λόγου/ων αποκλεισμού της παρ. 4 διαμορφώνει αντιστοίχως τις επιλογές της στα σχετικά πεδία του ΕΕΕΣ (για τις συμβάσεις άνω των ορίων) ή του ΤΕΥΔ (για τις συμβάσεις κάτω των ορίων), καθώς και τα μέσα απόδειξης του άρθρου 2.2.9.2.

<sup>43</sup> Ειδικά για τους δυνητικούς λόγους αποκλεισμού πρβλ. την Κατευθυντήρια Οδηγία 20 της Αρχής (ΑΔΑ: ΩΡΞ3ΟΞΤΒ-9Ρ5)

<sup>44</sup> Η αθέτηση της υποχρέωσης αυτής συνιστά σοβαρό επαγγελματικό παράπτωμα του οικονομικού φορέα κατά την έννοια της περίπτωσης θ' της παραγράφου 4 του άρθρου 73. Πρβλ. άρθρο 18 παρ. 5 του ν. 4412/2106.

<sup>45</sup> Σχετική δήλωση του προσφέροντος οικονομικού φορέα περιλαμβάνεται στο ΕΕΕΣ



(θ) εάν η αναθέτουσα αρχή μπορεί να αποδείξει, με κατάλληλα μέσα ότι έχει διαπράξει σοβαρό επαγγελματικό παράπτωμα, το οποίο θέτει εν αμφιβόλω την ακεραιότητά του.

**Εάν στις ως άνω περιπτώσεις (α) έως (θ) η περίοδος αποκλεισμού δεν έχει καθοριστεί με αμετάκλητη απόφαση, αυτή ανέρχεται σε τρία (3) έτη από την ημερομηνία έκδοσης πράξης που βεβαιώνει το σχετικό γεγονός.<sup>46</sup>**

**2.2.3.5.** Αποκλείεται, επίσης, οικονομικός φορέας από τη συμμετοχή στη διαδικασία σύναψης της παρούσας σύμβασης εάν συντρέχουν οι προϋποθέσεις εφαρμογής της παρ. 4 του άρθρου 8 του ν. 3310/2005<sup>47</sup>, όπως ισχύει.<sup>48</sup> Οι υποχρεώσεις της παρούσης αφορούν τις ανώνυμες εταιρείες που υποβάλλουν προσφορά αυτοτελώς ή ως μέλη ένωσης ή που συμμετέχουν στο μετοχικό κεφάλαιο άλλου νομικού προσώπου που υποβάλλει προσφορά ή νομικά πρόσωπα της αλλοδαπής που αντιστοιχούν σε ανώνυμη εταιρεία.

Εξαιρούνται της υποχρέωσης αυτής: α) οι εισηγμένες στα χρηματιστήρια κρατών-μελών της Ευρωπαϊκής Ένωσης ή του Οργανισμού Οικονομικής Συνεργασίας και Ανάπτυξης (Ο.Ο.Σ.Α.) εταιρείες, β) οι εταιρείες, τα δικαιώματα ψήφου των οποίων ελέγχονται από μία ή περισσότερες επιχειρήσεις επενδύσεων (investment firms), εταιρείες διαχείρισης κεφαλαίων/ενεργητικού (asset/fund managers) ή εταιρείες διαχείρισης κεφαλαίων επιχειρηματικών συμμετοχών (private equity firms), υπό την προϋπόθεση ότι οι τελευταίες αυτές εταιρείες ελέγχουν, συνολικά ποσοστό που υπερβαίνει το εβδομήντα πέντε τοις εκατό (75%) των δικαιωμάτων ψήφου και είναι εποπτευόμενες από Επιτροπές Κεφαλαιαγοράς ή άλλες αρμόδιες χρηματοοικονομικές αρχές κρατών μελών της Ευρωπαϊκής Ένωσης ή του Ο.Ο.Σ.Α.<sup>49</sup>

**2.2.3.6.** Ο οικονομικός φορέας αποκλείεται σε οποιοδήποτε χρονικό σημείο κατά τη διάρκεια της διαδικασίας σύναψης της παρούσας σύμβασης, όταν αποδεικνύεται ότι βρίσκεται, λόγω πράξεων ή παραλείψεων του, είτε πριν είτε κατά τη διαδικασία, σε μία από τις ως άνω περιπτώσεις.

**2.2.3.7.** Οικονομικός φορέας που εμπίπτει σε μια από τις καταστάσεις που αναφέρονται στις παραγράφους 2.2.3.1 και 2.2.3.4, εκτός από την περ. β αυτής, μπορεί να προσκομίζει στοιχεία<sup>50</sup>, προκειμένου να αποδείξει ότι τα μέτρα που έλαβε επαρκούν για να αποδείξουν την αξιοπιστία του, παρότι συντρέχει ο σχετικός λόγος αποκλεισμού (αυτοκάθαρση). Για τον σκοπό αυτόν, ο οικονομικός φορέας αποδεικνύει ότι έχει καταβάλει ή έχει δεσμευθεί να καταβάλει αποζημίωση για ζημίες που προκλήθηκαν από το ποινικό αδίκημα ή το παράπτωμα, ότι έχει διευκρινίσει τα γεγονότα και τις

<sup>46</sup> Παρ. 10 του άρθρου 73 ν.4412/2016.Επίσης, πρβλ. υπ' αριθμ. πρωτ. 6271/30-11-2018 έγγραφο της Αρχής (ΑΔΑ Ψ3Κ80ΞΤΒ-09Β) σχετικά με την απόφαση ΔΕΕ της 24 Οκτωβρίου 2018 στην υπόθεση C-124/2017.

<sup>47</sup> Κατά την παρ. 4 του άρθρου 4 του ν. 3310/2005: «4.α) Απαγορεύεται η σύναψη δημοσίων συμβάσεων με εξωχώριες εταιρείες από «μη συνεργάσιμα κράτη στον φορολογικό τομέα» κατά την έννοια των παρ. 3 και 4 του άρθρου 65 του ν. 4172/2013 (Κώδικας Φορολογίας Εισοδήματος, Α` 167). Οι εξωχώριες εταιρείες από «μη συνεργάσιμα κράτη στον φορολογικό τομέα» απαγορεύεται επίσης να συμμετέχουν με ποσοστό μεγαλύτερο του ένα τοις εκατό (1%) επί του μετοχικού κεφαλαίου ή να κατέχουν εταιρικά μερίδια ή να είναι εταίροι των εταιρών σε επιχειρήσεις που συνάπτουν δημόσιες συμβάσεις. Για τον έλεγχο και την επιβολή της απαγόρευσης αυτής η αναθέτουσα αρχή ή ο αναθέτων φορέας εφαρμόζει την υπουργική απόφαση που εκδίδεται κατά την παρ. 4 του άρθρου 65 του ν. 4172/2013. Επιπλέον, απαγορεύεται η σύναψη δημοσίων συμβάσεων με εξωχώριες εταιρείες από κράτη που έχουν προνομακό φορολογικό καθεστώς, όπως αυτά ορίζονται στον κατάλογο της απόφασης της παρ. 7 του άρθρου 65 του Κώδικα Φορολογίας Εισοδήματος, με εξαίρεση τα κράτη που αποτελούν: αα) κράτος - μέλος της Ένωσης, ή ββ) κράτος - μέλος του Ευρωπαϊκού Οικονομικού Χώρου (Ε.Ο.Χ.), ή γγ) τρίτη χώρα που έχει υπογράψει και κυρώσει τη Διεθνή Συμφωνία για τις Διεθνείς Συμβάσεις (ΣΔΣ), στον βαθμό που η υπό ανάθεση σύμβαση καλύπτεται από τα Παραρτήματα 1, 2, 4 και 5 και τις γενικές σημειώσεις του σχετικού με την Ένωση Προσαρτήματος Ι της ως άνω ΣΔΣ, ή δδ) σε τρίτη/ες χώρες που δεν εμπίπτει στις περιπτώσεις αα), ββ) και γγ) και έχει συνάψει και εφαρμόζει διμερή ή πολυμερή συμφωνία με την Ένωση.»

<sup>48</sup> Κατά το στάδιο της υποβολής της προσφοράς η μη συνδρομή του ανωτέρω εθνικού λόγου αποκλεισμού δηλώνεται στο αντίστοιχο πεδίο του ΕΕΕΣ [αμιγώς εθνικοί λόγοι αποκλεισμού]

<sup>49</sup> Παρ. 3 άρθρου 8 του ν. 3310/2005, όπως τροποποιήθηκε με το άρθρο 239 του ν. 4782/21

<sup>50</sup> Σχετικά με την προσκόμιση αποδείξεων για τα επανορθωτικά μέτρα βλ. την απόφαση της 14ης Ιανουαρίου 2021 του ΔΕΕ στην υπόθεση C-387/19



περιστάσεις με ολοκληρωμένο τρόπο, μέσω ενεργού συνεργασίας με τις ερευνητικές αρχές, και έχει λάβει συγκεκριμένα τεχνικά και οργανωτικά μέτρα, καθώς και μέτρα σε επίπεδο προσωπικού

**2.2.3.8.** Η απόφαση για την διαπίστωση της επάρκειας ή μη των επανορθωτικών μέτρων κατά την προηγούμενη παράγραφο εκδίδεται σύμφωνα με τα οριζόμενα στις παρ. 8 και 9 του άρθρου 73 του ν. 4412/2016<sup>51</sup>.

**2.2.3.9.** Οικονομικός φορέας, στον οποίο έχει επιβληθεί, με την κοινή υπουργική απόφαση του άρθρου 74 του ν. 4412/2016, η ποινή του αποκλεισμού αποκλείεται αυτοδίκαια και από την παρούσα διαδικασία σύναψης της σύμβασης.

## Κριτήρια Επιλογής<sup>52</sup>

### 2.2.4\_Καταλληλότητα άσκησης επαγγελματικής δραστηριότητας<sup>53</sup>

Οι οικονομικοί φορείς που συμμετέχουν στη διαδικασία σύναψης της παρούσας σύμβασης απαιτείται να ασκούν εμπορική ή βιομηχανική ή βιοτεχνική δραστηριότητα συναφή με το αντικείμενο της προμήθειας. Οι οικονομικοί φορείς που είναι εγκατεστημένοι σε κράτος μέλος της Ευρωπαϊκής Ένωσης απαιτείται να είναι εγγεγραμμένοι σε ένα από τα επαγγελματικά ή εμπορικά μητρώα που τηρούνται στο κράτος εγκατάστασής τους ή να ικανοποιούν οποιαδήποτε άλλη απαίτηση ορίζεται στο Παράρτημα XI του Προσαρτήματος Α' του ν. 4412/2016. Στην περίπτωση οικονομικών φορέων εγκατεστημένων σε κράτος μέλος του Ευρωπαϊκού Οικονομικού Χώρου (Ε.Ο.Χ) ή σε τρίτες χώρες που προσχωρήσει στη ΣΔΣ, ή σε τρίτες χώρες που δεν εμπίπτουν στην προηγούμενη περίπτωση και έχουν συνάψει διμερείς ή πολυμερείς συμφωνίες με την Ένωση σε θέματα διαδικασιών ανάθεσης δημοσίων συμβάσεων, απαιτείται να είναι εγγεγραμμένοι σε αντίστοιχα επαγγελματικά ή εμπορικά μητρώα. Οι εγκατεστημένοι στην Ελλάδα οικονομικοί φορείς απαιτείται να είναι εγγεγραμμένοι στο Βιοτεχνικό ή Εμπορικό ή Βιομηχανικό Επιμελητήριο ή στο Μητρώο Κατασκευαστών Αμυντικού Υλικού<sup>54</sup>.

### 2.2.5\_Οικονομική και χρηματοοικονομική επάρκεια

Όσον αφορά την οικονομική και χρηματοοικονομική επάρκεια για την παρούσα διαδικασία σύναψης σύμβασης, οι οικονομικοί φορείς πρέπει να έχουν τα 3 τελευταία έτη μέσο γενικό ετήσιο κύκλο εργασιών ίσο με το ίσο με το 100% του προϋπολογισμού των Τμημάτων για τα οποία υποβάλλουν προσφορά.

### 2.2.6\_Τεχνική και επαγγελματική ικανότητα<sup>55</sup>

-

<sup>51</sup> Πρβλ. απόφαση υπ' αριθμ. 50844 (ΦΕΚ 279 τεύχος ΥΟΔΔ, 17-05-2018), με την οποία έχει συσταθεί και συγκροτηθεί η επιτροπή της παρ 9 του άρθρου 73 του ν.4412/2016.

<sup>52</sup> Επισημαίνεται ότι όλα τα κριτήρια επιλογής είναι προαιρετικά, τίθενται στην παρούσα διακήρυξη κατά την κρίση και τη διακριτική ευχέρεια της Α.Α. και πρέπει να σχετίζονται και να είναι ανάλογα με το αντικείμενο της σύμβασης (Πρβλ. άρθρο 75 παρ. 1 του ν. 4412/2016). Επισημαίνεται, επίσης, ότι οι Α.Α. μπορούν να επιβάλλουν στους οικονομικούς φορείς ως απαιτήσεις συμμετοχής μόνο τα κριτήρια που αναφέρονται στις παραγράφους 2.2.4, 2.2.5 και 2.2.6. Έχουν τη δυνατότητα, κατά συνέπεια, να επιλέξουν ένα, περισσότερα ή όλα ενδεχομένως τα ως άνω κριτήρια επιλογής, συνεκτιμώντας τα ιδιαίτερα χαρακτηριστικά της υπό ανάθεση σύμβασης (εκτιμώμενη αξία αυτής, ειδικές περιστάσεις κλπ), με σχετική πρόβλεψη στη διακήρυξη.

<sup>53</sup> Πρβλ άρθρο 75 παρ. 2 ν. 4412/2016

<sup>54</sup> Πρβλ. Παράρτημα XI Προσαρτήματος Α ν. 4412/2016

<sup>55</sup> Πρβλ άρθρο 75 παρ. 4 ν. 4412/2016. Όσον αφορά την τεχνική και επαγγελματική ικανότητα, οι Α.Α. μπορούν να επιβάλλουν απαιτήσεις που να εξασφαλίζουν ότι οι οικονομικοί φορείς διαθέτουν τους αναγκαίους ανθρώπινους και τεχνικούς πόρους και την εμπειρία για να εκτελέσουν τη σύμβαση σε κατάλληλο επίπεδο ποιότητας. Οι Α.Α. μπορεί να απαιτούν ειδικότερα από τους οικονομικούς φορείς, να διαθέτουν ικανοποιητικό επίπεδο εμπειρίας, αποδεικνυόμενο με κατάλληλες συστάσεις από συμβάσεις που έχουν εκτελεστεί κατά το παρελθόν. Μια Α.Α. μπορεί να θεωρεί ότι ένας οικονομικός φορέας δεν διαθέτει τις απαιτούμενες





## 2.2.7 Πρότυπα διασφάλισης ποιότητας και πρότυπα περιβαλλοντικής διαχείρισης

Εγγραφή στο Μητρώο Παραγωγών του Ελληνικού Οργανισμού Ανακύκλωσης.

## 2.2.8 Στήριξη στην ικανότητα τρίτων – Υπεργολαβία

### 2.2.8.1. Στήριξη στην ικανότητα τρίτων<sup>56</sup>

Οι οικονομικοί φορείς μπορούν, όσον αφορά τα κριτήρια της οικονομικής και χρηματοοικονομικής επάρκειας (της παραγράφου 2.2.5) και τα σχετικά με την τεχνική και επαγγελματική ικανότητα (της παραγράφου 2.2.6), να στηρίζονται στις ικανότητες άλλων φορέων, ασχέτως της νομικής φύσης των δεσμών τους με αυτούς<sup>57</sup>. Στην περίπτωση αυτή, αποδεικνύουν ότι θα έχουν στη διάθεσή τους τους αναγκαίους πόρους, με την προσκόμιση της σχετικής δέσμευσης των φορέων στην ικανότητα των οποίων στηρίζονται.

Ειδικά, όσον αφορά στα κριτήρια επαγγελματικής ικανότητας που σχετίζονται με τους τίτλους σπουδών και τα επαγγελματικά προσόντα που ορίζονται στην περίπτωση στ' του Μέρους ΙΙ του Παραρτήματος ΧΙΙ του Προσαρτήματος Α' του ν. 4412/2016 ή με την σχετική επαγγελματική εμπειρία, οι οικονομικοί φορείς, μπορούν να στηρίζονται στις ικανότητες άλλων φορέων, μόνο, εάν οι τελευταίοι θα εκτελέσουν τις εργασίες ή τις υπηρεσίες για τις οποίες απαιτούνται οι συγκεκριμένες ικανότητες<sup>58</sup>.

Όταν οι οικονομικοί φορείς στηρίζονται στις ικανότητες άλλων φορέων όσον αφορά τα κριτήρια που σχετίζονται με την απαιτούμενη με τη διακήρυξη οικονομική και χρηματοοικονομική επάρκεια, οι εν λόγω οικονομικοί φορείς και αυτοί στους οποίους στηρίζονται είναι από κοινού υπεύθυνοι για την εκτέλεση της σύμβασης<sup>59</sup>.

Υπό τους ίδιους όρους οι ενώσεις οικονομικών φορέων μπορούν να στηρίζονται στις ικανότητες των συμμετεχόντων στην ένωση ή άλλων φορέων<sup>60</sup>.

Η αναθέτουσα αρχή ελέγχει αν οι φορείς, στις ικανότητες των οποίων προτίθεται να στηριχθεί ο οικονομικός φορέας, πληρούν κατά περίπτωση τα σχετικά κριτήρια επιλογής και εάν συντρέχουν λόγοι αποκλεισμού της παραγράφου 2.2.3.. Ο οικονομικός φορέας υποχρεούται να αντικαταστήσει έναν φορέα στην ικανότητα του οποίου στηρίζεται, εφόσον ο τελευταίος δεν πληροί το σχετικό κριτήριο επιλογής ή για τον οποίο συντρέχουν λόγοι αποκλεισμού, εντός προθεσμίας τριάντα (30) ημερών από την σχετική πρόσκληση της αναθέτουσας αρχής, η οποία απευθύνεται στον οικονομικό φορέα μέσω της λειτουργικότητας «Επικοινωνία» του ΕΣΗΔΗΣ. Ο φορέας που αντικαθιστά φορέα του προηγούμενου εδαφίου δεν επιτρέπεται να αντικατασταθεί εκ νέου.

---

επαγγελματικές ικανότητες εάν διαπιστώσει ότι αυτός έχει συγκρουόμενα συμφέροντα που ενδέχεται να επηρεάσουν αρνητικά την εκτέλεση της σύμβασης.

Οι Α.Α. μπορούν να επιλέξουν ένα ή περισσότερα από τα κριτήρια που αναφέρονται στο παρόν άρθρο και να διαμορφώσουν αντίστοιχα τα πεδία του ΕΕΕΣ (για τις συμβάσεις άνω των ορίων) ή του Τ.Ε.Υ.Δ. (για τις συμβάσεις κάτω των ορίων), καθώς και τα μέσα απόδειξης του άρθρου 2.2.9.2. Επισημαίνεται, περαιτέρω, ότι μπορούν (χωρίς αυτό να είναι υποχρεωτικό) να διαμορφώσουν το παρόν άρθρο είτε απαιτώντας, ως προς τα κριτήρια που επιλέγουν, ελάχιστα επίπεδα τεχνικής και επαγγελματικής ικανότητας, τα οποία πρέπει να καλύπτουν οι οικονομικοί φορείς με αναφορά σε συγκεκριμένα μεγέθη (π.χ. τουλάχιστον ..... συναφείς παραδόσεις τα 3 τελευταία έτη) κατά τρόπο αντικειμενικό, διαφανή χωρίς να εισάγουν διακρίσεις σε βάρος των συμμετεχόντων είτε ζητώντας από τους οικονομικούς φορείς να δηλώσουν τις ζητούμενες πληροφορίες αναφέροντας τη μεθοδολογία με την οποία θα αξιολογήσουν τις πληροφορίες αυτές. Πρβλ. και την Κατευθυντήρια Οδηγία 13 της Ε.Α.Α.ΔΗ.ΣΥ. "Κριτήρια ποιοτικής επιλογής δημοσίων συμβάσεων και έλεγχος καταλληλότητας: ειδικά η οικονομική και χρηματοοικονομική επάρκεια και η τεχνική και επαγγελματική ικανότητα" (ΑΔΑ ΩΒΥ7ΟΞΤΒ-ΤΛ7) και ειδικότερα την Ενότητα ΙV παρ. 1, όπου παρατίθενται σχετικά παραδείγματα.

<sup>56</sup> Άρθρο 78 ν. 4412/2016

<sup>57</sup> Πρβλ άρθρο 78 παρ.1 του ν. 4412/2016. Δύνανται, επίσης, να στηρίζονται και στις ικανότητες του/ των υπεργολάβων, στους οποίους προτίθενται να αναθέσουν την εκτέλεση τμήματος/ τμημάτων της υπό ανάθεσης σύμβασης

<sup>58</sup> Πρβλ άρθρο 78 παρ. 1 εδ. 2 του ν. 4412/2016.

<sup>59</sup> Η απαίτηση αυτή τίθεται κατά την κρίση της Α.Α., άλλως διαγράφεται.

<sup>60</sup> Πρβλ τελευταίο εδάφιο παρ. 1 άρθρου 78 ν. 4412/2016.



## 2.2.8.2. Υπεργολαβία

Ο οικονομικός φορέας αναφέρει στην προσφορά του το τμήμα της σύμβασης που προτίθεται να αναθέσει υπό μορφή υπεργολαβίας σε τρίτους, καθώς και τους υπεργολάβους που προτείνει. Στην περίπτωση που ο προσφέρων αναφέρει στην προσφορά του ότι προτίθεται να αναθέσει τμήμα(τα) της σύμβασης υπό μορφή υπεργολαβίας σε τρίτους σε ποσοστό που υπερβαίνει το τριάντα τοις εκατό (30%) της συνολικής αξίας της σύμβασης, η αναθέτουσα αρχή ελέγχει ότι δεν συντρέχουν οι λόγοι αποκλεισμού της παραγράφου 2.2.3 της παρούσας<sup>61</sup>. Ο οικονομικός φορέας υποχρεούται να αντικαταστήσει έναν υπεργολάβο, εφόσον συντρέχουν στο πρόσωπό του λόγοι αποκλεισμού της ως άνω παραγράφου 2.2.3..

## 2.2.9 Κανόνες απόδειξης ποιοτικής επιλογής

### 2.2.9.1 Προκαταρκτική απόδειξη κατά την υποβολή προσφορών

Προς προκαταρκτική απόδειξη ότι οι προσφέροντες οικονομικοί φορείς: α) δεν βρίσκονται σε μία από τις καταστάσεις της παραγράφου 2.2.3 και β) πληρούν τα σχετικά κριτήρια επιλογής των παραγράφων 2.2.4, 2.2.5, 2.2.6 και 2.2.7 της παρούσης, προσκομίζουν κατά την υποβολή της προσφοράς τους ως δικαιολογητικό συμμετοχής, το προβλεπόμενο από το άρθρο 79 παρ. 1 και 3 του ν. 4412/2016 Ευρωπαϊκό Ενιαίο Έγγραφο Σύμβασης (ΕΕΕΣ), σύμφωνα με το επισυναπτόμενο στην παρούσα Παράρτημα VI, το οποίο αποτελεί ενημερωμένη υπεύθυνη δήλωση, με τις συνέπειες του ν. 1599/1986. Το ΕΕΕΣ<sup>62</sup> καταρτίζεται βάσει του τυποποιημένου εντύπου του Παραρτήματος 2 του Κανονισμού (ΕΕ) 2016/7 και συμπληρώνεται από τους προσφέροντες οικονομικούς φορείς σύμφωνα με τις οδηγίες του Παραρτήματος<sup>63</sup>.

**Όσον αφορά τα κριτήρια επιλογής του Μέρους IV οι οικονομικοί φορείς μπορούν να συμπληρώσουν μόνο την ενότητα α: Γενική ένδειξη για όλα τα κριτήρια επιλογής.**

Το ΕΕΕΣ φέρει υπογραφή με ημερομηνία εντός του χρονικού διαστήματος κατά το οποίο μπορούν να υποβάλλονται προσφορές. Αν στο διάστημα που μεσολαβεί μεταξύ της ημερομηνίας υπογραφής του ΕΕΕΣ και της καταληκτικής ημερομηνίας υποβολής προσφορών έχουν επέλθει μεταβολές στα δηλωθέντα στοιχεία, εκ μέρους του, στο ΕΕΕΣ, ο οικονομικός φορέας αποσύρει την προσφορά του, χωρίς να απαιτείται απόφαση της αναθέτουσας αρχής. Στη συνέχεια μπορεί να την υποβάλει εκ νέου με επίκαιρο ΕΕΕΣ<sup>64</sup>.

Ο οικονομικός φορέας δύναται να διευκρινίζει τις δηλώσεις και πληροφορίες που παρέχει στο ΕΕΕΣ με συνοδευτική υπεύθυνη δήλωση, την οποία υποβάλλει μαζί με αυτό.<sup>65</sup>

<sup>61</sup> Ο όρος αυτός μπορεί να τεθεί, κατά την κρίση της αναθέτουσας αρχής, και στην περίπτωση ποσοστού μικρότερου του 30% της εκτιμώμενης αξίας της σύμβασης (πρβλ. παρ. 5 άρθρου 131 του ν. 4412/2016).

<sup>62</sup> Το ΕΕΕΣ περιλαμβάνει τα ακόλουθα Μέρη: Μέρος I Πληροφορίες σχετικά με τη διαδικασία σύναψης σύμβασης και την αναθέτουσα αρχή, Μέρος II Πληροφορίες σχετικά με τον οικονομικό φορέα, Μέρος III Κριτήρια αποκλεισμού, Μέρος IV Κριτήρια Επιλογής, .., Μέρος VI Τελικές δηλώσεις.

<sup>63</sup> Από τις 2-5-2019, παρέχεται η νέα ηλεκτρονική υπηρεσία [Promitheus ESPDint \(https://espdint.eprocurement.gov.gr/\)](https://espdint.eprocurement.gov.gr/) που προσφέρει τη δυνατότητα ηλεκτρονικής σύνταξης και διαχείρισης του Ευρωπαϊκού Ενιαίου Εγγράφου Σύμβασης (ΕΕΕΣ). Μπορείτε να δείτε τη σχετική ανακοίνωση στη Διαδικτυακή Πύλη του ΕΣΗΔΗΣ [www.promitheus.gov.gr](http://www.promitheus.gov.gr) Πρβλ και το Διορθωτικό (Επίσημη Εφημερίδα της Ευρωπαϊκής Ένωσης L 17/65 της 23ης Ιανουαρίου 2018) στον Εκτελεστικό Κανονισμό (ΕΕ) 2016/7 για την καθιέρωση του τυποποιημένου εντύπου για το Ευρωπαϊκό Ενιαίο Έγγραφο Προμήθειας, με το οποίο επιλύθηκαν τα σχετικά ζητήματα ορολογίας που υπήρχαν στο αρχικό επίσημο ελληνικό κείμενο του Εκτελεστικού Κανονισμού, Μπορείτε να δείτε το σχετικό Διορθωτικό στην ακόλουθη διαδρομή [https://eur-lex.europa.eu/legal-content/EL/TXT/HTML/?uri=CELEX:32016R0007R\(01\)&from=EL](https://eur-lex.europa.eu/legal-content/EL/TXT/HTML/?uri=CELEX:32016R0007R(01)&from=EL)

<sup>64</sup> Άρθρο 79Α παρ. 4 του ν. 4412/2016

<sup>65</sup> Άρθρο 79 παρ. 9 του ν. 4412/2016



Κατά την υποβολή του ΕΕΕΣ, καθώς και της συνοδευτικής υπεύθυνης δήλωσης, είναι δυνατή, με μόνη την υπογραφή του κατά περίπτωση εκπροσώπου του οικονομικού φορέα, η προκαταρκτική απόδειξη των λόγων αποκλεισμού που αναφέρονται στην παράγραφο 2.2.3 της παρούσας, για το σύνολο των φυσικών προσώπων που είναι μέλη του διοικητικού, διευθυντικού ή εποπτικού οργάνου του ή έχουν εξουσία εκπροσώπησης, λήψης αποφάσεων ή ελέγχου σε αυτόν.

Ως εκπρόσωπος του οικονομικού φορέα νοείται ο νόμιμος εκπρόσωπος αυτού, όπως προκύπτει από το ισχύον καταστατικό ή το πρακτικό εκπροσώπησής του κατά το χρόνο υποβολής της προσφοράς ή το αρμοδίως εξουσιοδοτημένο φυσικό πρόσωπο να εκπροσωπεί τον οικονομικό φορέα για διαδικασίες σύναψης συμβάσεων ή για συγκεκριμένη διαδικασία σύναψης σύμβασης.

Στην περίπτωση υποβολής προσφοράς από ένωση οικονομικών φορέων το ΕΕΕΣ υποβάλλεται χωριστά από κάθε μέλος της ένωσης. Στο ΕΕΕΣ απαιτείται να προσδιορίζεται η έκταση και το είδος της συμμετοχής του (συμπεριλαμβανομένης της κατανομής αμοιβής μεταξύ τους) κάθε μέλους της ένωσης, καθώς και ο εκπρόσωπος/συντονιστής αυτής<sup>66</sup>.

Ο οικονομικός φορέας φέρει την ειδική υποχρέωση, να δηλώσει, μέσω του ΕΕΕΣ,<sup>67</sup> την κατάστασή του σε σχέση με τους λόγους που προβλέπονται στο άρθρο 73 του ν. 4412/2016 και την παράγραφο 2.2.3 της παρούσας<sup>68</sup> και ταυτόχρονα να επικαλεσθεί και τυχόν ληφθέντα μέτρα προς αποκατάσταση της αξιοπιστίας του.

Ιδίως επισημαίνεται ότι κατά την απάντηση οικονομικού φορέα στο σχετικό πεδίο του ΕΕΕΣ για τυχόν σύναψη συμφωνιών με άλλους οικονομικούς φορείς με στόχο τη στρέβλωση του ανταγωνισμού, η συνδρομή περιστάσεων, όπως η πάροδος της τριετούς περιόδου της ισχύος του λόγου αποκλεισμού (παραγράφου 10 του άρθρου 73) ή η εφαρμογή της διάταξης της παραγράφου 3β του άρθρου 44 του ν. 3959/2011, σύμφωνα με την περ. γ της παραγράφου 2.2.3.4 της παρούσας, αναλύεται στο σχετικό πεδίο που προβάλλει κατόπιν θετικής απάντησης<sup>69</sup>.

Όσον αφορά στις υποχρεώσεις του ως προς την καταβολή φόρων ή εισφορών κοινωνικής ασφάλισης (περ. α' και β' της παρ. 2 του άρθρου 73 του ν. 4412/2016) αυτές θεωρείται ότι δεν έχουν αθετηθεί εφόσον δεν έχουν καταστεί ληξιπρόθεσμες ή εφόσον έχουν υπαχθεί σε δεσμευτικό διακανονισμό που τηρείται. Στην περίπτωση αυτή, ο οικονομικός φορέας δεν υποχρεούται να απαντήσει καταφατικά στο σχετικό πεδίο του ΕΕΕΣ με το οποίο ερωτάται εάν ο οικονομικός φορέας έχει ανεκπλήρωτες υποχρεώσεις όσον αφορά στην καταβολή φόρων ή εισφορών κοινωνικής ασφάλισης ή, κατά περίπτωση, εάν έχει αθετήσει τις παραπάνω υποχρεώσεις του<sup>70</sup>.

### 2.2.9.2 Αποδεικτικά μέσα <sup>71 72</sup>

Α. Για την απόδειξη της μη συνδρομής λόγων αποκλεισμού κατ' άρθρο 2.2.3 και της πλήρωσης των κριτηρίων ποιοτικής επιλογής κατά τις παραγράφους 2.2.4, 2.2.5, 2.2.6 και 2.2.7, οι οικονομικοί φορείς προσκομίζουν τα δικαιολογητικά του παρόντος. Η προσκόμιση των εν λόγω δικαιολογητικών γίνεται κατά τα οριζόμενα στο άρθρο 3.2 από τον προσωρινό ανάδοχο. Η αναθέτουσα αρχή μπορεί να ζητεί

<sup>66</sup> Άρθρο 96 παρ. 7 του ν. 4412/2016

<sup>67</sup> βλ. Δ.Ε.Ε. απόφαση της 19.6.2019, Meca, C-41/18, EU:C:2019:507, σκ. 28

<sup>68</sup> βλ. ενδεικτικά ΣτΕ 754/2020, 753/2020 (Δ' Τμήμα)

<sup>69</sup> Παρ. 1 του άρθρου 79 του ν. 4412/2016, όπως τροποποιήθηκε με την παρ. 5 του άρθρου 235 του ν. 4635/2019.

<sup>70</sup> Παρ. 2<sup>α</sup> άρθρου 73 σε συνδυασμό με την παρ. 8 του άρθρου 79 του ν. 4412/2016

<sup>71</sup> Πρβ. άρθρο 80 ν. 4412/2016. Επισημαίνεται, περαιτέρω ότι η Α.Α. ζητάει από τους οικονομικούς φορείς να προσκομίσουν μόνο εκείνα τα αποδεικτικά μέσα που ανταποκρίνονται στους λόγους αποκλεισμού και στα κριτήρια επιλογής που έχει ορίσει στα άρθρα 2.2.3 έως 2.2.8 της παρούσας. Εάν, για παράδειγμα, δεν απαιτήσει ελάχιστα επίπεδα χρηματοοικονομικής επάρκειας των οικονομικών φορέων, τότε δεν θα ζητήσει ούτε τα αποδεικτικά μέσα της παρ. Β.3 της παρούσας

<sup>72</sup> Για τον χρόνο έκδοσης και ισχύος των αποδεικτικών μέσων, πρβλ και το με αρ πρωτ 2210/19-04-2019 (ΑΔΑ : 66ΓΠΟΞΤΒ-Ζ9Κ).έγγραφο της ΕΑΑΔΗΣΥ.



από προσφέροντες, σε οποιοδήποτε χρονικό σημείο κατά τη διάρκεια της διαδικασίας, να υποβάλλουν όλα ή ορισμένα δικαιολογητικά, όταν αυτό απαιτείται για την ορθή διεξαγωγή της διαδικασίας.

Οι οικονομικοί φορείς δεν υποχρεούνται να υποβάλλουν δικαιολογητικά ή άλλα αποδεικτικά στοιχεία, αν και στο μέτρο που η αναθέτουσα αρχή έχει τη δυνατότητα να λαμβάνει τα πιστοποιητικά ή τις συναφείς πληροφορίες απευθείας μέσω πρόσβασης σε εθνική βάση δεδομένων σε οποιοδήποτε κράτος - μέλος της Ένωσης, η οποία διατίθεται δωρεάν, όπως εθνικό μητρώο συμβάσεων, εικονικό φάκελο επιχείρησης, ηλεκτρονικό σύστημα αποθήκευσης εγγράφων ή σύστημα προεπιλογής. Η δήλωση για την πρόσβαση σε εθνική βάση δεδομένων εμπεριέχεται στο Ευρωπαϊκό Ενιαίο Έγγραφο Σύμβασης (ΕΕΕΣ), στο οποίο περιέχονται επίσης οι πληροφορίες που απαιτούνται για τον συγκεκριμένο σκοπό, όπως η ηλεκτρονική διεύθυνση της βάσης δεδομένων, τυχόν δεδομένα αναγνώρισης και, κατά περίπτωση, η απαραίτητη δήλωση συναίνεσης.

Οι οικονομικοί φορείς δεν υποχρεούνται να υποβάλουν δικαιολογητικά, όταν η αναθέτουσα αρχή που έχει αναθέσει τη σύμβαση διαθέτει ήδη τα ως άνω δικαιολογητικά και αυτά εξακολουθούν να ισχύουν<sup>73</sup>.

Τα δικαιολογητικά του παρόντος υποβάλλονται και γίνονται αποδεκτά σύμφωνα με την παράγραφο 2.4.2.5. και 3.2 της παρούσας.

Τα αποδεικτικά έγγραφα συντάσσονται στην ελληνική γλώσσα ή συνοδεύονται από επίσημη μετάφρασή τους στην ελληνική γλώσσα σύμφωνα με την παράγραφο 2.1.4.

**B.1.** Για την απόδειξη της μη συνδρομής των λόγων αποκλεισμού της παραγράφου 2.2.3 οι προσφέροντες οικονομικοί φορείς προσκομίζουν αντίστοιχα τα δικαιολογητικά που αναφέρονται παρακάτω.

Αν το αρμόδιο για την έκδοση των ανωτέρω κράτος-μέλος ή χώρα δεν εκδίδει τέτοιου είδους έγγραφα ή πιστοποιητικά ή όπου το έγγραφο ή τα πιστοποιητικά αυτά δεν καλύπτουν όλες τις περιπτώσεις που αναφέρονται στις παραγράφους 2.2.3.1 και 2.2.3.2 περ. α' και β', καθώς και στην περ. β' της παραγράφου 2.2.3.4, τα έγγραφα ή τα πιστοποιητικά μπορεί να αντικαθίστανται από ένορκη βεβαίωση ή, στα κράτη - μέλη ή στις χώρες όπου δεν προβλέπεται ένορκη βεβαίωση, από υπεύθυνη δήλωση του ενδιαφερομένου ενώπιον αρμόδιας δικαστικής ή διοικητικής αρχής, συμβολαιογράφου ή αρμόδιου επαγγελματικού ή εμπορικού οργανισμού του κράτους - μέλους ή της χώρας καταγωγής ή της χώρας όπου είναι εγκατεστημένος ο οικονομικός φορέας. Οι αρμόδιες δημόσιες αρχές παρέχουν, όπου κρίνεται αναγκαίο, επίσημη δήλωση στην οποία αναφέρεται ότι δεν εκδίδονται τα έγγραφα ή τα πιστοποιητικά της παρούσας παραγράφου ή ότι τα έγγραφα αυτά δεν καλύπτουν όλες τις περιπτώσεις που αναφέρονται στις παραγράφους 2.2.3.1 και 2.2.3.2 περ. α' και β', καθώς και στην περ. β' της παραγράφου 2.2.3.4. Οι επίσημες δηλώσεις καθίστανται διαθέσιμες μέσω του επιγραμμικού αποθετηρίου πιστοποιητικών (e-Certis) του άρθρου 81 του ν. 4412/2016.

Ειδικότερα οι οικονομικοί φορείς προσκομίζουν:

**α)** για την παράγραφο 2.2.3.1 απόσπασμα του σχετικού μητρώου, όπως του ποινικού μητρώου ή, ελλείψει αυτού, ισοδύναμο έγγραφο που εκδίδεται από αρμόδια δικαστική ή διοικητική αρχή του κράτους-μέλους ή της χώρας καταγωγής ή της χώρας όπου είναι εγκατεστημένος ο οικονομικός φορέας, από το οποίο προκύπτει ότι πληρούνται αυτές οι προϋποθέσεις, που να έχει εκδοθεί έως τρεις (3) μήνες πριν από την υποβολή του.

Η υποχρέωση προσκόμισης του ως άνω αποσπάσματος αφορά και στα μέλη του διοικητικού, διευθυντικού ή εποπτικού οργάνου του εν λόγω οικονομικού φορέα ή στα πρόσωπα που έχουν εξουσία εκπροσώπησης, λήψης αποφάσεων ή ελέγχου σε αυτό κατά τα ειδικότερα αναφερόμενα στην ως άνω παράγραφο 2.2.3.1,

<sup>73</sup> Άρθρο 79 παρ. 6 ν. 4412/2016.





**β)** για την παράγραφο 2.2.3.2 πιστοποιητικό που εκδίδεται από την αρμόδια αρχή του οικείου κράτους - μέλους ή χώρας, που να είναι εν ισχύ κατά το χρόνο υποβολής του, άλλως, στην περίπτωση που δεν αναφέρεται σε αυτό χρόνος ισχύος, που να έχει εκδοθεί έως τρεις (3) μήνες πριν από την υποβολή του.

Ιδίως οι οικονομικοί φορείς που είναι εγκατεστημένοι στην Ελλάδα προσκομίζουν:

**i)** Για την απόδειξη της εκπλήρωσης των φορολογικών υποχρεώσεων της παραγράφου 2.2.3.2 περίπτωση (α) αποδεικτικό ενημερότητας εκδιδόμενο από την Α.Α.Δ.Ε..

*[Από την 31η.10.2020 όλοι οι φορείς του δημόσιου και του ευρύτερου δημόσιου τομέα υποχρεούνται να λαμβάνουν το αποδεικτικό ενημερότητας των παρ. 1 και 4 του άρθρου 12 του ν. 4174/2013 (Α' 170) μέσω της διαλειτουργικότητας των πληροφοριακών τους συστημάτων με το Κέντρο Διαλειτουργικότητας της Γενικής Γραμματείας Πληροφοριακών Συστημάτων Δημόσιας Διοίκησης, σύμφωνα με τα οριζόμενα στο δεύτερο εδάφιο της παρ. 5 του άρθρου 47 του ν. 4623/2019 (Α' 134). Σε περίπτωση υλοποίησης της ως άνω διαλειτουργικότητας, η Α.Α. αναζητά αυτεπάγγελτα το σχετικό αποδεικτικό ενημερότητας].*

**ii)** Για την απόδειξη της εκπλήρωσης των υποχρεώσεων προς τους οργανισμούς κοινωνικής ασφάλισης της παραγράφου 2.2.3.2 περίπτωση α' πιστοποιητικό εκδιδόμενο από τον e-ΕΦΚΑ.

**iii)** Για την παράγραφο 2.2.3.2 περίπτωση α', πλέον των ως άνω πιστοποιητικών, υπεύθυνη δήλωση ότι δεν έχει εκδοθεί δικαστική ή διοικητική απόφαση με τελεσίδικη και δεσμευτική ισχύ για την αθέτηση των υποχρεώσεών τους όσον αφορά στην καταβολή φόρων ή εισφορών κοινωνικής ασφάλισης.

**γ)** για την παράγραφο 2.2.3.4<sup>74</sup> περίπτωση β' πιστοποιητικό που εκδίδεται από την αρμόδια αρχή του οικείου κράτους - μέλους ή χώρας, που να έχει εκδοθεί έως τρεις (3) μήνες πριν από την υποβολή του.

Ιδίως οι οικονομικοί φορείς που είναι εγκατεστημένοι στην Ελλάδα προσκομίζουν:

**i)** Ενιαίο Πιστοποιητικό Δικαστικής Φερεγγυότητας από το αρμόδιο Πρωτοδικείο, από το οποίο προκύπτει ότι δεν τελούν υπό πτώχευση, πτωχευτικό συμβιβασμό ή υπό αναγκαστική διαχείριση ή δικαστική εκκαθάριση ή ότι δεν έχουν υπαχθεί σε διαδικασία εξυγίανσης. Για τις ΙΚΕ προσκομίζεται επιπλέον και πιστοποιητικό του Γ.Ε.Μ.Η. περί μη έκδοσης απόφασης λύσης ή κατάθεσης αίτησης λύσης του νομικού προσώπου, ενώ για τις ΕΠΕ προσκομίζεται επιπλέον πιστοποιητικό μεταβολών.

**ii)** Πιστοποιητικό του Γ.Ε.Μ.Η. από το οποίο προκύπτει ότι το νομικό πρόσωπο δεν έχει λυθεί και τεθεί υπό εκκαθάριση με απόφαση των εταίρων.

**iii)** Εκτύπωση της καρτέλας “Στοιχεία Μητρώου/ Επιχείρησης” από την ηλεκτρονική πλατφόρμα της Ανεξάρτητης Αρχής Δημοσίων Εσόδων, όπως αυτά εμφανίζονται στο taxinet, από την οποία να προκύπτει η μη αναστολή της επιχειρηματικής δραστηριότητάς τους.

Προκειμένου για τα σωματεία και τους συνεταιρισμούς, το Ενιαίο Πιστοποιητικό Δικαστικής Φερεγγυότητας εκδίδεται για τα σωματεία από το αρμόδιο Πρωτοδικείο, και για τους συνεταιρισμούς για το χρονικό διάστημα έως τις 31.12.2019 από το Ειρηνοδικείο και μετά την παραπάνω ημερομηνία από το Γ.Ε.Μ.Η.

**δ)** Για τις λοιπές περιπτώσεις της παραγράφου 2.2.3.4, υπεύθυνη δήλωση του προσφέροντος οικονομικού φορέα ότι δεν συντρέχουν στο πρόσωπό του οι οριζόμενοι στην παράγραφο λόγοι αποκλεισμού<sup>75</sup>.

**ε)** για την παράγραφο 2.2.3.5 δικαιολογητικά ονομαστικοποίησης των μετοχών<sup>76</sup>, που καθορίζονται κατωτέρω, εφόσον ο προσωρινός ανάδοχος είναι ανώνυμη εταιρία ή νομικό πρόσωπο στη μετοχική σύνθεση του οποίου συμμετέχει ανώνυμη εταιρεία ή νομικό πρόσωπο της αλλοδαπής που αντιστοιχεί

<sup>74</sup> Εφόσον η αναθέτουσα αρχή την επιλέξει ως λόγο αποκλεισμού.

<sup>75</sup> Παρ. 4 του άρθρου 74 του ν. 4412/2016

<sup>76</sup> Άρθρο 8 ν. 3310/2005 και π.δ. 82/1996.



σε ανώνυμη εταιρεία<sup>778</sup> (πλην των περιπτώσεων που αναφέρθηκαν στην παρ. 2.2.3.5 της παρούσας ανωτέρω).

Συγκεκριμένα, προσκομίζονται:

i) Για την απόδειξη της εξαίρεσης από την υποχρέωση ονομαστικοποίησης των μετοχών τους κατά την περ. α) της παραγράφου 2.2.3.5 βεβαίωση του αρμοδίου Χρηματιστηρίου.

ii) Όσον αφορά την εξαίρεση της περ. β) της παραγράφου 2.2.3.5, για την απόδειξη του ελέγχου δικαιωμάτων ψήφου υπεύθυνη δήλωση της ελεγχόμενης εταιρείας και, εάν αυτή είναι διαφορετική του προσωρινού αναδόχου, πρόσθετη υπεύθυνη δήλωση του τελευταίου, στις οποίες αναφέρονται οι επιχειρήσεις επενδύσεων, οι εταιρείες διαχείρισης κεφαλαίων/ενεργητικού ή κεφαλαίων επιχειρηματικών συμμετοχών, ανά περίπτωση και το συνολικό ποσοστό των δικαιωμάτων ψήφου που ελέγχουν στην ελεγχόμενη από αυτές εταιρεία. Οι υπεύθυνες αυτές δηλώσεις συνοδεύονται υποχρεωτικά από βεβαίωση ή άλλο έγγραφο από το οποίο προκύπτει ότι οι ελέγχουσες τα δικαιώματα ψήφου εταιρείες είναι εποπτευόμενες κατά τα οριζόμενα στην παράγραφο 2.2.3.5.

iii) Δικαιολογητικά ονομαστικοποίησης μετοχών του προσωρινού αναδόχου:

- Πιστοποιητικό αρμόδιας αρχής του κράτους της έδρας, από το οποίο να προκύπτει ότι οι μετοχές είναι ονομαστικές, που να έχει εκδοθεί έως τριάντα (30) εργάσιμες ημέρες πριν από την υποβολή του.

- Αναλυτική κατάσταση με τα στοιχεία των μετόχων της εταιρείας και τον αριθμό των μετοχών κάθε μετόχου (μετοχολόγιο), όπως τα στοιχεία αυτά είναι καταχωρημένα στο βιβλίο μετόχων της εταιρείας, το πολύ τριάντα (30) εργάσιμες ημέρες πριν από την ημέρα υποβολής της προσφοράς.

Ειδικότερα:

- Όσον αφορά στις **εγκατεστημένες στην Ελλάδα ανώνυμες εταιρείες** υποβάλλεται πιστοποιητικό του Γ.Ε.Μ.Η. από το οποίο να προκύπτει ότι οι μετοχές τους είναι ονομαστικές και αναλυτική κατάσταση με τα στοιχεία των μετόχων της εταιρείας και τον αριθμό των μετοχών κάθε μετόχου (μετοχολόγιο), όπως τα στοιχεία αυτά είναι καταχωρημένα στο βιβλίο μετόχων της εταιρείας, το πολύ τριάντα (30) εργάσιμες ημέρες πριν από την ημέρα υποβολής της προσφοράς.

- Όσον αφορά στις **αλλοδαπές ανώνυμες εταιρείες ή αλλοδαπά νομικά πρόσωπα που αντιστοιχούν σε ανώνυμες εταιρείες:**

**A) εφόσον έχουν κατά το δίκαιο της έδρας τους ονομαστικές μετοχές, προσκομίζουν :**

i) Πιστοποιητικό αρμόδιας αρχής του κράτους της έδρας, από το οποίο να προκύπτει ότι οι μετοχές τους είναι ονομαστικές

ii) Αναλυτική κατάσταση μετόχων, με τον αριθμό των μετοχών του κάθε μετόχου, όπως τα στοιχεία αυτά είναι καταχωρημένα στο βιβλίο μετόχων της εταιρείας με ημερομηνία το πολύ 30 εργάσιμες ημέρες πριν την υποβολή της προσφοράς.

iii) Κάθε άλλο στοιχείο από το οποίο να προκύπτει η ονομαστικοποίηση μέχρι φυσικού προσώπου των μετοχών, που έχει συντελεστεί τις τελευταίες 30 (τριάντα) εργάσιμες ημέρες πριν την υποβολή της προσφοράς.

**B) εφόσον δεν έχουν υποχρέωση ονομαστικοποίησης μετοχών ή δεν προβλέπεται η ονομαστικοποίηση των μετοχών, προσκομίζουν:**

<sup>77</sup> Για τις αλλοδαπές ανώνυμες εταιρείες ιδρυθείσες σε κράτος μέλος της ΕΕ σχετικό είναι το Παράρτημα Ι της οδηγίας 2012/30/ΕΕ (L315/91) με την οποία αναδιατυπώθηκε η Οδηγία 77/91/ΕΟΚ (Επίσημη Εφημερίδα των Ευρωπαϊκών Κοινοτήτων αρ Ν26/1)

<sup>78</sup> Πρβλ ΣτΕ 303/2020 (Επταμελής)



ι) βεβαίωση περί μη υποχρέωσης ονομαστικοποίησης των μετοχών από αρμόδια αρχή, εφόσον υπάρχει σχετική πρόβλεψη, διαφορετικά προσκομίζεται υπεύθυνη δήλωση του διαγωνιζόμενου. Για την περίπτωση μη πρόβλεψης ονομαστικοποίησης προσκομίζεται υπεύθυνη δήλωση του διαγωνιζόμενου

Όλα τα ανωτέρω έγγραφα πρέπει να είναι επικυρωμένα από την κατά νόμον αρμόδια αρχή του κράτους της έδρας του υποψηφίου και να συνοδεύονται από επίσημη μετάφραση στην ελληνική.

Ελλείψεις στα δικαιολογητικά ονομαστικοποίησης των μετοχών συμπληρώνονται κατά την παράγραφο 3.1.2 της παρούσας.

**στ)** για την παράγραφο 2.2.3.9. υπεύθυνη δήλωση του προσφέροντος οικονομικού φορέα περί μη επιβολής σε βάρος του της κύρωσης του οριζόντιου αποκλεισμού, σύμφωνα τις διατάξεις της κείμενης νομοθεσίας.

**B.2.** Για την απόδειξη της απαίτησης του άρθρου 2.2.4. (απόδειξη καταλληλότητας για την άσκηση επαγγελματικής δραστηριότητας) προσκομίζουν πιστοποιητικό/βεβαίωση του οικείου επαγγελματικού ή εμπορικού μητρώου του κράτους εγκατάστασης. Οι οικονομικοί φορείς που είναι εγκατεστημένοι σε κράτος μέλος της Ευρωπαϊκής Ένωσης προσκομίζουν πιστοποιητικό/βεβαίωση του αντίστοιχου επαγγελματικού ή εμπορικού μητρώου του Παραρτήματος XI του Προσαρτήματος Α' του ν. 4412/2016, με το οποίο πιστοποιείται αφενός η εγγραφή τους σε αυτό και αφετέρου το ειδικό επάγγελμά τους. Στην περίπτωση που χώρα δεν τηρεί τέτοιο μητρώο, το έγγραφο ή το πιστοποιητικό μπορεί να αντικαθίσταται από ένορκη βεβαίωση ή, στα κράτη - μέλη ή στις χώρες όπου δεν προβλέπεται ένορκη βεβαίωση, από υπεύθυνη δήλωση του ενδιαφερομένου ενώπιον αρμόδιας δικαστικής ή διοικητικής αρχής, συμβολαιογράφου ή αρμόδιου επαγγελματικού ή εμπορικού οργανισμού της χώρας καταγωγής ή της χώρας όπου είναι εγκατεστημένος ο οικονομικός φορέας ότι δεν τηρείται τέτοιο μητρώο και ότι ασκεί τη δραστηριότητα που απαιτείται για την εκτέλεση του αντικειμένου της υπό ανάθεση σύμβασης<sup>79</sup>.

Οι εγκατεστημένοι στην Ελλάδα οικονομικοί φορείς προσκομίζουν βεβαίωση εγγραφής στο Βιοτεχνικό ή Εμπορικό ή Βιομηχανικό Επιμελητήριο ή στο Μητρώο Κατασκευαστών Αμυντικού Υλικού.

**Επισημαίνεται ότι, τα δικαιολογητικά που αφορούν στην απόδειξη της απαίτησης του άρθρου 2.2.4 (απόδειξη καταλληλότητας για την άσκηση επαγγελματικής δραστηριότητας) γίνονται αποδεκτά, εφόσον έχουν εκδοθεί έως τριάντα (30) εργάσιμες ημέρες πριν από την υποβολή τους,<sup>80</sup> εκτός αν, σύμφωνα με τις ειδικότερες διατάξεις αυτών, φέρουν συγκεκριμένο χρόνο ισχύος.**

### **B.3. Για την απόδειξη της απαίτησης του άρθρου 2.2.5**

Για την απόδειξη της οικονομικής και χρηματοοικονομικής επάρκειας της παραγράφου 2.2.5 οι οικονομικοί φορείς προσκομίζουν οικονομικές καταστάσεις ή αποσπάσματα οικονομικών καταστάσεων, στην περίπτωση που η δημοσίευση των οικονομικών καταστάσεων απαιτείται από τη νομοθεσία της χώρας που είναι εγκατεστημένος ο οικονομικός φορέας, της επιχείρησης κατά τις τρεις προηγούμενες του έτους του διαγωνισμού οικονομικές χρήσεις. Να έχουν τα 3 τελευταία έτη μέσο γενικό ετήσιο κύκλο εργασιών ίσο με το ίσο με το 100% του προϋπολογισμού των Τμημάτων για τα οποία υποβάλλουν προσφορά.

Εάν ο οικονομικός φορέας, για βάσιμο λόγο, δεν είναι σε θέση να προσκομίσει τα ανωτέρω δικαιολογητικά, μπορεί να αποδεικνύει την οικονομική και χρηματοοικονομική του επάρκεια με οποιοδήποτε άλλο κατάλληλο έγγραφο.

**B.4.** Για την απόδειξη της συμμόρφωσής τους με πρότυπα διασφάλισης ποιότητας και πρότυπα περιβαλλοντικής διαχείρισης της παραγράφου 2.2.7 οι οικονομικοί φορείς προσκομίζουν τα κάτωθι πιστοποιητικά: - Πιστοποιητικό εγγραφής στο Εθνικό Μητρώο Παραγωγών του Ελληνικού Οργανισμού

<sup>79</sup> Πρβλ. Παράρτημα XI Προσαρτήματος Α ν. 4412/2016. Επισημαίνεται ότι η Α.Α. απαιτεί στην εκάστοτε διακήρυξη, κατά περίπτωση, για τους εγκατεστημένους στην Ελλάδα οικονομικούς φορείς βεβαίωση εγγραφής σε ένα από τα σχετικά Επιμελητήρια/ Μητρώα, κατά περίπτωση.

<sup>80</sup> Πρβλ. παράγραφο 12 άρθρου 80 του ν.4412/2016, όπως αυτή προστέθηκε με το άρθρο 43 παρ. 7 α σημείο αδ' του ν. 4605/2019.



Ανακύκλωσης. Σε περίπτωση που ο υποψήφιος δεν έχει υποχρέωση εγγραφής στο Μητρώο παραγωγών θα πρέπει να προσκομιστεί Υπεύθυνη Δήλωση αναφορικά με τους λόγους μη υπαγωγής του στο Ν. 2939/2001 (ΦΕΚ Α' 179/6.8.2001), ήτοι μη υποχρέωσης εγγραφής του στο Εθνικό Μητρώο Παραγωγών. Στην Υ/Δ θα βεβαιώνεται ότι οι απώτεροι προμηθευτές του υποψηφίου αναδόχου καλύπτουν τις απαιτήσεις του Εθνικού Μητρώου Παραγωγών».

**B.5.** Για την απόδειξη της νόμιμης εκπροσώπησης, στις περιπτώσεις που ο οικονομικός φορέας είναι νομικό πρόσωπο και εγγράφεται υποχρεωτικά ή προαιρετικά, κατά την κείμενη νομοθεσία, και δηλώνει την εκπροσώπηση και τις μεταβολές της σε αρμόδια αρχή (πχ ΓΕΜΗ), προσκομίζει σχετικό πιστοποιητικό ισχύουσας εκπροσώπησης, το οποίο πρέπει να έχει εκδοθεί έως τριάντα (30) εργάσιμες ημέρες πριν από την υποβολή του, εκτός αν αυτό φέρει συγκεκριμένο χρόνο ισχύος.

Ειδικότερα για τους ημεδαπούς οικονομικούς φορείς προσκομίζονται:

i) για την απόδειξη της νόμιμης εκπροσώπησης, στις περιπτώσεις που ο οικονομικός φορέας είναι νομικό πρόσωπο και υποχρεούται, κατά την κείμενη νομοθεσία, να δηλώνει την εκπροσώπηση και τις μεταβολές της στο ΓΕΜΗ<sup>81</sup>, προσκομίζει σχετικό πιστοποιητικό ισχύουσας εκπροσώπησης<sup>82</sup>, το οποίο πρέπει να έχει εκδοθεί έως τριάντα (30) εργάσιμες ημέρες πριν από την υποβολή του.

ii) Για την απόδειξη της νόμιμης σύστασης και των μεταβολών του νομικού προσώπου γενικό πιστοποιητικό μεταβολών του ΓΕΜΗ, εφόσον έχει εκδοθεί έως τρεις (3) μήνες πριν από την υποβολή του.

Στις λοιπές περιπτώσεις τα κατά περίπτωση νομιμοποιητικά έγγραφα σύστασης και νόμιμης εκπροσώπησης (όπως καταστατικά, πιστοποιητικά μεταβολών, αντίστοιχα ΦΕΚ, αποφάσεις συγκρότησης οργάνων διοίκησης σε σώμα, κλπ., ανάλογα με τη νομική μορφή του οικονομικού φορέα), συνοδευόμενα από υπεύθυνη δήλωση του νόμιμου εκπροσώπου ότι εξακολουθούν να ισχύουν κατά την υποβολή τους.

<sup>81</sup> Σύμφωνα με το άρθρο 86 ν. 4635/2019 στο ΓΕΜΗ εγγράφονται υποχρεωτικά:

- α. η Ανώνυμη Εταιρεία που προβλέπεται στον ν. 4548/2018 (Α` 104), β. η Εταιρεία Περιορισμένης Ευθύνης που προβλέπεται στον ν. 3190/1955 (Α` 91),
- γ. η Ιδιωτική Κεφαλαιουχική Εταιρεία που προβλέπεται στον ν. 4072/2012 (Α` 86),
- δ. η Ομόρρυθμη και Ετερόρρυθμη (απλή ή κατά μετοχές) Εταιρεία που προβλέπονται στον ν. 4072/2012 (Α` 86), καθώς και οι ομόρρυθμοι εταίροι αυτών,
- ε. ο Αστικός Συνεταιρισμός του ν. 1667/1986 (Α` 196) (στον οποίο περιλαμβάνονται ο αλληλασφαλιστικός, ο πιστωτικός και ο οικοδομικός συνεταιρισμός),
- στ. η Κοιν.Σ.ΕΠ. που συστήνεται κατά τον ν. 4430/2016 (Α` 205) και
- ζ. η Κοι.Σ.Π.Ε. που συστήνεται κατά τον ν. 2716/1999 (Α` 96),
- η. η Αστική Εταιρεία με οικονομικό σκοπό (άρθρο 784 ΑΚ και 270 του ν. 4072/2012),
- θ. ο Ευρωπαϊκός Όμιλος Οικονομικού Σκοπού που προβλέπεται από τον Κανονισμό 2137/1985/ΕΟΚ (ΕΕΕΚ L. 199, διορθωτικό L. 247) και έχει την έδρα του στην ημεδαπή,
- ι. η Ευρωπαϊκή Εταιρεία που προβλέπεται στον Κανονισμό 2157/2001/ΕΚ (ΕΕΕΚ L. 294) και έχει την έδρα της στην ημεδαπή,
- ια. η Ευρωπαϊκή Συνεταιριστική Εταιρεία που προβλέπεται στον Κανονισμό 1435/2003/ΕΚ (ΕΕΕΚ L. 207) και έχει την έδρα της στην ημεδαπή,
- ιβ. τα υποκαταστήματα ή πρακτορεία που διατηρούν στην ημεδαπή οι αλλοδαπές εταιρείες που αναφέρονται στο άρθρο 29 της Οδηγίας (ΕΕ) 2017/1132 (ΕΕ L 169/30.6.2017) και έχουν έδρα σε κράτος - μέλος της Ευρωπαϊκής Ένωσης (Ε.Ε.),
- ιγ. τα υποκαταστήματα ή πρακτορεία που διατηρούν στην ημεδαπή οι αλλοδαπές εταιρείες που έχουν έδρα σε τρίτη χώρα και νομική μορφή ανάλογη με εκείνη των αλλοδαπών εταιριών που αναφέρεται στην περίπτωση ιβ` ,
- ιδ. τα υποκαταστήματα ή πρακτορεία, μέσω των οποίων ενεργούν εμπορικές πράξεις στην ημεδαπή τα φυσικά ή νομικά πρόσωπα ή ενώσεις προσώπων που έχουν την κύρια εγκατάσταση ή την έδρα τους στην αλλοδαπή και δεν εμπίπτουν στις περιπτώσεις ιβ` και ιγ` ,
- ιε. η Κοινοπραξία που καταχωρίζεται σύμφωνα με το άρθρο 293 παράγραφος 3 του ν. 4072/2012

<sup>82</sup> Το πιστοποιητικό Ισχύουσας Εκπροσώπησης (καταχωρίσεις μεταβολών εκπροσώπησης) παρουσιάζει τις σχετικές με τη διοίκηση και εκπροσώπηση της εταιρείας καταχωρίσεις/μεταβολές στο Γενικό Εμπορικό Μητρώο. Το Αναλυτικό Πιστοποιητικό Εκπροσώπησης παρουσιάζει τα στοιχεία των προσώπων που διοικούν και εκπροσωπούν την εταιρεία αυτή τη στιγμή, καθώς και το εύρος των αρμοδιοτήτων τους





Σε περίπτωση που για τη διενέργεια της παρούσας διαδικασίας ανάθεσης έχουν χορηγηθεί εξουσίες σε πρόσωπο πλέον αυτών που αναφέρονται στα παραπάνω έγγραφα, προσκομίζεται επιπλέον απόφαση-πρακτικό του αρμοδίου καταστατικού οργάνου διοίκησης του νομικού προσώπου με την οποία χορηγήθηκαν οι σχετικές εξουσίες. Όσον αφορά τα φυσικά πρόσωπα, εφόσον έχουν χορηγηθεί εξουσίες σε τρίτα πρόσωπα, προσκομίζεται εξουσιοδότηση του οικονομικού φορέα.

Οι αλλοδαποί οικονομικοί φορείς προσκομίζουν τα προβλεπόμενα, κατά τη νομοθεσία της χώρας εγκατάστασης, αποδεικτικά έγγραφα, και εφόσον δεν προβλέπονται, υπεύθυνη δήλωση του νόμιμου εκπροσώπου, από την οποία αποδεικνύονται τα ανωτέρω ως προς τη νόμιμη σύσταση, μεταβολές και εκπροσώπηση του οικονομικού φορέα.

Οι ως άνω υπεύθυνες δηλώσεις γίνονται αποδεκτές, εφόσον έχουν συνταχθεί μετά την κοινοποίηση της πρόσκλησης για την υποβολή των δικαιολογητικών.

Από τα ανωτέρω έγγραφα πρέπει να προκύπτουν η νόμιμη σύσταση του οικονομικού φορέα, όλες οι σχετικές τροποποιήσεις των καταστατικών, το/τα πρόσωπο/α που δεσμεύει/ουν νόμιμα την εταιρία κατά την ημερομηνία διενέργειας του διαγωνισμού (νόμιμος εκπρόσωπος, δικαίωμα υπογραφής κλπ.), τυχόν τρίτοι, στους οποίους έχει χορηγηθεί εξουσία εκπροσώπησης, καθώς και η θητεία του/των ή/και των μελών του οργάνου διοίκησης/ νόμιμου εκπροσώπου.

**B.6.** Οι οικονομικοί φορείς που είναι εγγεγραμμένοι σε επίσημους καταλόγους που προβλέπονται από τις εκάστοτε ισχύουσες εθνικές διατάξεις ή διαθέτουν πιστοποίηση από οργανισμούς πιστοποίησης που συμμορφώνονται με τα ευρωπαϊκά πρότυπα πιστοποίησης, κατά την έννοια του Παραρτήματος VII του Προσαρτήματος Α' του ν. 4412/2016, μπορούν να προσκομίζουν στις αναθέτουσες αρχές πιστοποιητικό εγγραφής εκδιδόμενο από την αρμόδια αρχή ή το πιστοποιητικό που εκδίδεται από τον αρμόδιο οργανισμό πιστοποίησης.

Στα πιστοποιητικά αυτά αναφέρονται τα δικαιολογητικά βάσει των οποίων έγινε η εγγραφή των εν λόγω οικονομικών φορέων στον επίσημο κατάλογο ή η πιστοποίηση και η κατάταξη στον εν λόγω κατάλογο.

Η πιστοποιούμενη εγγραφή στους επίσημους καταλόγους από τους αρμόδιους οργανισμούς ή το πιστοποιητικό, που εκδίδεται από τον οργανισμό πιστοποίησης, συνιστά τεκμήριο καταλληλότητας όσον αφορά τις απαιτήσεις ποιοτικής επιλογής, τις οποίες καλύπτει ο επίσημος κατάλογος ή το πιστοποιητικό.

Οι οικονομικοί φορείς που είναι εγγεγραμμένοι σε επίσημους καταλόγους απαλλάσσονται από την υποχρέωση υποβολής των δικαιολογητικών που αναφέρονται στο πιστοποιητικό εγγραφής τους.

**B.7.** Οι ενώσεις οικονομικών φορέων που υποβάλλουν κοινή προσφορά, υποβάλλουν τα παραπάνω, κατά περίπτωση δικαιολογητικά, για κάθε οικονομικό φορέα που συμμετέχει στην ένωση, σύμφωνα με τα ειδικότερα προβλεπόμενα στο άρθρο 19 παρ. 2 του ν. 4412/2016.

**B.8.** Στην περίπτωση που οικονομικός φορέας επιθυμεί να στηριχθεί στις ικανότητες άλλων φορέων, σύμφωνα με την παράγραφο 2.2.8, πρέπει να προσκομίζει, σχετική έγγραφη δέσμευση των φορέων αυτών για τον σκοπό αυτό<sup>83</sup>. Ειδικότερα, προσκομίζεται έγγραφο (συμφωνητικό ή σε περίπτωση νομικού προσώπου απόφαση του αρμοδίου οργάνου διοίκησης αυτού ή σε περίπτωση φυσικού προσώπου υπεύθυνη δήλωση), δυνάμει του οποίου αμφότεροι, διαγωνιζόμενος οικονομικός φορέας και τρίτος φορέας, εγκρίνουν τη μεταξύ τους συνεργασία για την κατά περίπτωση παροχή προς τον διαγωνιζόμενο της χρηματοοικονομικής ή/και τεχνικής ή/και επαγγελματικής ικανότητας του φορέα, ώστε αυτή να είναι στη διάθεση του διαγωνιζόμενου για την εκτέλεση της Σύμβασης. Η σχετική αναφορά θα πρέπει να είναι λεπτομερής και να αναφέρει κατ' ελάχιστον τους συγκεκριμένους πόρους που θα είναι διαθέσιμοι για την εκτέλεση της σύμβασης και τον τρόπο δια του οποίου θα

<sup>83</sup> Πρβλ. άρθρο 78 παρ. 1/ 80 παρ. 1 ν. 4412/2016. Η ως άνω δέσμευση θα μπορούσε να προκύπτει από ιδιωτικό συμφωνητικό μεταξύ προσφέροντος και τρίτου, στις ικανότητες του οποίου στηρίζεται, ή από οποιοδήποτε άλλο κατάλληλο μέσο



χρησιμοποιηθούν αυτοί για την εκτέλεση της σύμβασης. Ο τρίτος θα δεσμεύεται ρητά ότι θα διαθέσει στον διαγωνιζόμενο τους συγκεκριμένους πόρους κατά τη διάρκεια της σύμβασης και ο διαγωνιζόμενος ότι θα κάνει χρήση αυτών σε περίπτωση που του ανατεθεί η σύμβαση.

**B.9.** Στην περίπτωση που ο οικονομικός φορέας δηλώνει στην προσφορά του ότι θα κάνει χρήση υπεργολάβων, στις ικανότητες των οποίων δεν στηρίζεται, προσκομίζεται υπεύθυνη δήλωση του προσφέροντος με αναφορά του τμήματος της σύμβασης το οποίο προτίθεται να αναθέσει σε τρίτους υπό μορφή υπεργολαβίας και υπεύθυνη δήλωση των υπεργολάβων ότι αποδέχονται την εκτέλεση των εργασιών.

**B.10.** Επισημαίνεται ότι γίνονται αποδεκτές:

- οι ένορκες βεβαιώσεις που αναφέρονται στην παρούσα Διακήρυξη, εφόσον έχουν συνταχθεί έως τρεις (3) μήνες πριν από την υποβολή τους,
- οι υπεύθυνες δηλώσεις, εφόσον έχουν συνταχθεί μετά την κοινοποίηση της πρόσκλησης για την υποβολή των δικαιολογητικών. Σημειώνεται ότι δεν απαιτείται θεώρηση του γνησίου της υπογραφής τους.

## 2.3 Κριτήρια Ανάθεσης

### 2.3.1 Κριτήριο ανάθεσης

Κριτήριο ανάθεσης της Σύμβασης είναι η **πλέον συμφέρουσα από οικονομική άποψη προσφορά αποκλειστικά βάσει τιμής ανά είδος.**

## 2.4 Κατάρτιση - Περιεχόμενο Προσφορών

### 2.4.1 Γενικοί όροι υποβολής προσφορών

Οι προσφορές υποβάλλονται με βάση τις απαιτήσεις που ορίζονται στο Παράρτημα Ι της Διακήρυξης, για το σύνολο της προκηρυχθείσας υπό ανάθεση προμήθειας ή και για μέρος των υπό προμήθεια ειδών (αλλά για το σύνολο της ζητούμενης ποσότητας ανά είδος). Προσφορές που υποβάλλονται για μέρος της ζητούμενης ανά είδος ποσότητας θα απορρίπτονται ως απαράδεκτες.

Δεν επιτρέπονται εναλλακτικές προσφορές.

Η ένωση Οικονομικών Φορέων υποβάλλει κοινή προσφορά, η οποία υπογράφεται υποχρεωτικά ηλεκτρονικά είτε από όλους τους Οικονομικούς Φορείς που αποτελούν την ένωση, είτε από εκπρόσωπό τους νομίμως εξουσιοδοτημένο. Στην προσφορά, απαραίτητως πρέπει να προσδιορίζεται η έκταση και το είδος της συμμετοχής του (συμπεριλαμβανομένης της κατανομής αμοιβής μεταξύ τους) κάθε μέλους της ένωσης, καθώς και ο εκπρόσωπος/συντονιστής αυτής<sup>84</sup>.

Οι οικονομικοί φορείς μπορούν να αποσύρουν την προσφορά τους, πριν την καταληκτική ημερομηνία υποβολής προσφοράς, χωρίς να απαιτείται έγκριση εκ μέρους του αποφαινομένου οργάνου της αναθέτουσας αρχής, υποβάλλοντας έγγραφη ειδοποίηση προς την αναθέτουσα αρχή μέσω της λειτουργικότητας «Επικοινωνία» του ΕΣΗΔΗΣ<sup>85</sup>.

### 2.4.2 Χρόνος και Τρόπος υποβολής προσφορών

Χρόνος και τρόπος υποβολής Προσφορών

**[Ηλεκτρονική Διαδικασία]**

<sup>84</sup> Άρθρο 96, παρ. 7 του ν. 4412/2016.

<sup>85</sup> Άρθρο 15 ΚΥΑ ΕΣΗΔΗΣ Προμήθειες και Υπηρεσίες



**2.4.2.1.** Οι προσφορές υποβάλλονται από τους ενδιαφερόμενους ηλεκτρονικά, μέσω του ΕΣΗΔΗΣ, μέχρι την καταληκτική ημερομηνία και ώρα που ορίζει η παρούσα διακήρυξη, στην Ελληνική Γλώσσα, σε ηλεκτρονικό φάκελο, σύμφωνα με τα αναφερόμενα στον ν.4412/2016, ιδίως στα άρθρα 36 και 37 και στην κατ' εξουσιοδότηση της παρ. 5 του άρθρου 36 του ν.4412/2016 εκδοθείσα υπ' αριθμ. 64233/08.06.2021 (Β'2453/ 09.06.2021) Κοινή Απόφαση των Υπουργών Ανάπτυξης και Επενδύσεων και Ψηφιακής Διακυβέρνησης με θέμα «Ρυθμίσεις τεχνικών ζητημάτων που αφορούν την ανάθεση των Δημοσίων Συμβάσεων Προμηθειών και Υπηρεσιών με χρήση των επιμέρους εργαλείων και διαδικασιών του Εθνικού Συστήματος Ηλεκτρονικών Δημοσίων Συμβάσεων (ΕΣΗΔΗΣ)» (εφεξής Κ.Υ.Α. ΕΣΗΔΗΣ Προμήθειες και Υπηρεσίες).

Για τη συμμετοχή στο διαγωνισμό οι ενδιαφερόμενοι οικονομικοί φορείς απαιτείται να διαθέτουν προηγμένη ηλεκτρονική υπογραφή που υποστηρίζεται τουλάχιστον από αναγνωρισμένο (εγκεκριμένο) πιστοποιητικό, το οποίο χορηγήθηκε από πάροχο υπηρεσιών πιστοποίησης, ο οποίος περιλαμβάνεται στον κατάλογο εμπιστευσης που προβλέπεται στην απόφαση 2009/767/ΕΚ και σύμφωνα με τα οριζόμενα στο Κανονισμό (ΕΕ) 910/2014 και να εγγραφούν στο ΕΣΗΔΗΣ, σύμφωνα με την περ. β της παρ. 2 του άρθρου 37 του ν. 4412/2016 και τις διατάξεις του άρθρου 6 της Κ.Υ.Α. ΕΣΗΔΗΣ Προμήθειες και Υπηρεσίες.

**2.4.2.2.** Ο χρόνος υποβολής της προσφοράς και οποιαδήποτε ηλεκτρονική επικοινωνία μέσω του συστήματος βεβαιώνεται αυτόματα από το σύστημα με υπηρεσίες χρονοσήμανσης, σύμφωνα με τα οριζόμενα στο άρθρο 37 του ν. 4412/2016 και το άρθρο 9 της ως άνω Υπουργικής Απόφασης.

Μετά την παρέλευση της καταληκτικής ημερομηνίας και ώρας, δεν υπάρχει η δυνατότητα υποβολής προσφοράς στο Σύστημα. Σε περιπτώσεις τεχνικής αδυναμίας λειτουργίας του ΕΣΗΔΗΣ, η αναθέτουσα αρχή θα ρυθμίσει τα της συνέχειας του διαγωνισμού με σχετική ανακοίνωσή της<sup>86</sup>.

**2.4.2.3.** Οι οικονομικοί φορείς υποβάλλουν με την προσφορά τους τα ακόλουθα:

(α) έναν (υπο)φάκελο με την ένδειξη «Δικαιολογητικά Συμμετοχής –Τεχνική Προσφορά» στον οποίο περιλαμβάνονται τα κατά περίπτωση απαιτούμενα δικαιολογητικά και η τεχνική προσφορά σύμφωνα με τις διατάξεις της κείμενης νομοθεσίας και την παρούσα.

(β) έναν (υπο)φάκελο με την ένδειξη «Οικονομική Προσφορά» στον οποίο περιλαμβάνεται η οικονομική προσφορά του οικονομικού φορέα και τα κατά περίπτωση απαιτούμενα δικαιολογητικά.

Από τον προσφέροντα σημαίνονται με χρήση του σχετικού πεδίου του συστήματος τα στοιχεία εκείνα της προσφοράς του που έχουν εμπιστευτικό χαρακτήρα, σύμφωνα με τα οριζόμενα στο άρθρο 21 του ν. 4412/16. Εφόσον ένας οικονομικός φορέας χαρακτηρίζει πληροφορίες ως εμπιστευτικές, λόγω ύπαρξης τεχνικού ή εμπορικού απορρήτου, στη σχετική δήλωσή του, αναφέρει ρητά όλες τις σχετικές διατάξεις νόμου ή διοικητικές πράξεις που επιβάλλουν την εμπιστευτικότητα της συγκεκριμένης πληροφορίας.

Δεν χαρακτηρίζονται ως εμπιστευτικές πληροφορίες σχετικά με τις τιμές μονάδος, τις προσφερόμενες ποσότητες, την οικονομική προσφορά και τα στοιχεία της τεχνικής προσφοράς που χρησιμοποιούνται για την αξιολόγησή της.

**2.4.2.4.** Εφόσον οι Οικονομικοί Φορείς καταχωρίσουν τα στοιχεία, μεταδεδομένα και συνημμένα ηλεκτρονικά αρχεία, που αφορούν δικαιολογητικά συμμετοχής-τεχνικής προσφοράς και οικονομικής προσφοράς τους στις αντίστοιχες ειδικές ηλεκτρονικές φόρμες του ΕΣΗΔΗΣ, στην συνέχεια, μέσω σχετικής λειτουργικότητας, εξάγουν αναφορές (εκτυπώσεις) σε μορφή ηλεκτρονικών αρχείων με μορφότυπο PDF, τα οποία αποτελούν συνοπτική αποτύπωση των καταχωρισμένων στοιχείων. Τα ηλεκτρονικά αρχεία των εν λόγω αναφορών (εκτυπώσεων) υπογράφονται ψηφιακά, σύμφωνα με τις προβλεπόμενες διατάξεις (περ. β της παρ. 2 του άρθρου 37) και επισυνάπτονται από τον Οικονομικό Φορέα στους αντίστοιχους υποφακέλους. Επισημαίνεται ότι η εξαγωγή και η επισύναψη των

<sup>86</sup> Πρβλ άρθρο 37 παρ. 4 του ν. 4412/2016



προαναφερθέντων αναφορών (εκτυπώσεων) δύναται να πραγματοποιείται για κάθε υποφακέλο ξεχωριστά, από τη στιγμή που έχει ολοκληρωθεί η καταχώριση των στοιχείων σε αυτόν<sup>87</sup>.

**2.4.2.5.** Ειδικότερα, όσον αφορά τα συνημμένα ηλεκτρονικά αρχεία της προσφοράς, οι Οικονομικοί Φορείς τα καταχωρίζουν στους ανωτέρω (υπο)φακέλους μέσω του Υποσυστήματος, ως εξής:

Τα έγγραφα που καταχωρίζονται στην ηλεκτρονική προσφορά, και δεν απαιτείται να προσκομισθούν και σε έντυπη μορφή, γίνονται αποδεκτά κατά περίπτωση, σύμφωνα με τα προβλεπόμενα στις διατάξεις:

α) είτε των άρθρων 13, 14 και 28 του ν. 4727/2020 (Α' 184) περί ηλεκτρονικών δημοσίων εγγράφων που φέρουν ηλεκτρονική υπογραφή ή σφραγίδα και, εφόσον πρόκειται για αλλοδαπά δημόσια ηλεκτρονικά έγγραφα, εάν φέρουν επισημείωση e-Apostille

β) είτε των άρθρων 15 και 27<sup>88</sup> του ν. 4727/2020 (Α' 184) περί ηλεκτρονικών ιδιωτικών εγγράφων που φέρουν ηλεκτρονική υπογραφή ή σφραγίδα,

γ) είτε του άρθρου 11 του ν. 2690/1999 (Α' 45),

δ) είτε της παρ. 2 του άρθρου 37 του ν. 4412/2016, περί χρήσης ηλεκτρονικών υπογραφών σε ηλεκτρονικές διαδικασίες δημοσίων συμβάσεων,

ε) είτε της παρ. 8 του άρθρου 92 του ν. 4412/2016, περί συνυποβολής υπεύθυνης δήλωσης στην περίπτωση απλής φωτοτυπίας ιδιωτικών εγγράφων<sup>89</sup>.

Επιπλέον, δεν προσκομίζονται σε έντυπη μορφή τα ΦΕΚ<sup>90</sup> και ενημερωτικά και τεχνικά φυλλάδια και άλλα έντυπα, εταιρικά ή μη, με ειδικό τεχνικό περιεχόμενο, δηλαδή έντυπα με αμιγώς τεχνικά χαρακτηριστικά, όπως αριθμούς, αποδόσεις σε διεθνείς μονάδες, μαθηματικούς τύπους και σχέδια.

Ειδικότερα, τα στοιχεία και δικαιολογητικά για τη συμμετοχή του Οικονομικού Φορέα στη διαδικασία καταχωρίζονται από αυτόν σε μορφή ηλεκτρονικών αρχείων με μορφότυπο PDF.

Έως την ημέρα και ώρα αποσφράγισης των προσφορών προσκομίζονται με ευθύνη του οικονομικού φορέα στην αναθέτουσα αρχή, σε έντυπη μορφή και σε κλειστό-ούς φάκελο-ους, στον οποίο αναγράφεται ο αποστολέας και ως παραλήπτης η Επιτροπή Διαγωνισμού του παρόντος διαγωνισμού, τα στοιχεία της ηλεκτρονικής προσφοράς του, τα οποία απαιτείται να προσκομισθούν σε πρωτότυπη μορφή. Τέτοια στοιχεία και δικαιολογητικά ενδεικτικά είναι:

α) η πρωτότυπη εγγυητική επιστολή συμμετοχής, πλην των περιπτώσεων που αυτή εκδίδεται ηλεκτρονικά, άλλως η προσφορά απορρίπτεται ως απαράδεκτη,

β) αυτά που δεν υπάγονται στις διατάξεις του άρθρου 11 παρ. 2 του ν. 2690/1999<sup>91</sup>,

<sup>87</sup> Άρθρο 13 παρ. 1.4 και 1.5 της Κ.Υ.Α. ΕΣΗΔΗΣ Προμήθειες και Υπηρεσίες

<sup>88</sup> Βλ. σχετικά με την ηλεκτρονική υπεύθυνη δήλωση το άρθρο εικοστό έβδομο της από 20.3.2020 Π.Ν.Π., (Α 68) - που κυρώθηκε με το άρθρο 1 του ν. 4683/2020 (Α'83)-κατά τις παραγράφους 1 και 2 του οποίου:" Η υπεύθυνη δήλωση του άρθρου 8 του ν. 1599/1986 (Α' 75) μπορεί να συντάσσεται στην Ενιαία Ψηφιακή Πύλη της Δημόσιας Διοίκησης του άρθρου 52 του ν. 4635/2019, μέσω της ηλεκτρονικής εφαρμογής «e-Dilosí». Η ηλεκτρονική υπεύθυνη δήλωση υποβάλλεται και γίνεται αποδεκτή σύμφωνα με τα οριζόμενα στο εικοστό τέταρτο άρθρο της παρούσας. 2. Η αυθεντικοποίηση που πραγματοποιείται για τη χρήση της ηλεκτρονικής εφαρμογής της παρ. 1 του παρόντος έχει την ίδια ισχύ με τη βεβαίωση γνήσιου υπογραφής του άρθρου 11 του ν. 2690/1999 (Α' 45). Η ημερομηνία που αναγράφεται στην προηγμένη ή εγκεκριμένη ηλεκτρονική σφραγίδα του Υπουργείου Ψηφιακής Διακυβέρνησης αντιστοιχεί στην ημερομηνία έκδοσης της ηλεκτρονικής υπεύθυνης δήλωσης. Εφόσον τηρούνται οι όροι του προηγούμενου εδαφίου, η ηλεκτρονική υπεύθυνη δήλωση, τόσο ως ηλεκτρονικό όσο και ως έντυπο έγγραφο, συνιστά έγγραφο βέβαιης χρονολογίας".

<sup>89</sup> Ομοίως προβλέπεται και στην περίπτωση υποβολής αποδεικτικών στοιχείων σύμφωνα με το άρθρο 80 παρ. 13 του ν.4412/2016 . Πρβλ και άρθρο 13 παρ. 1.3.1 της Κ.Υ.Α. ΕΣΗΔΗΣ Προμήθειες και Υπηρεσίες

<sup>90</sup> Σύμφωνα με την περ. ε της παρ. 2 του ν. 2690/1999 (ΚΔΔ), «ε. Για τα αντίγραφα των Φύλλων Εφημερίδας της Κυβερνήσεως (ΦΕΚ) που έχουν προέλθει από πρωτότυπο ΦΕΚ σε έντυπη μορφή ή από ΦΕΚ σε ηλεκτρονική μορφή που έχει καταχωριστεί στην ιστοσελίδα του Εθνικού Τυπογραφείου, ισχύουν ανάλογα οι ρυθμίσεις του άρθρου αυτού...».

<sup>91</sup> Ενδεικτικά συμβολαιογραφικές ένορκες βεβαιώσεις ή λοιπά συμβολαιογραφικά έγγραφα





γ) ιδιωτικά έγγραφα τα οποία δεν έχουν επικυρωθεί από δικηγόρο ή δεν φέρουν θεώρηση από υπηρεσίες και φορείς της περίπτωσης α της παρ. 2 του άρθρου 11 του ν. 2690/1999 ή δεν συνοδεύονται από υπεύθυνη δήλωση για την ακρίβειά τους, καθώς και

δ) τα αλλοδαπά δημόσια έντυπα έγγραφα που φέρουν την επιστημείωση της Χάγης (Apostille), ή προξενική θεώρηση και δεν έχουν επικυρωθεί από δικηγόρο<sup>92</sup>.

Σε περίπτωση μη υποβολής ενός ή περισσότερων από τα ως άνω στοιχεία και δικαιολογητικά που υποβάλλονται σε έντυπη μορφή, πλην της πρωτότυπης εγγύησης συμμετοχής, η αναθέτουσα αρχή δύναται να ζητήσει τη συμπλήρωση και υποβολή τους, σύμφωνα με το άρθρο 102 του ν. 4412/2016.

Στα αλλοδαπά δημόσια έγγραφα και δικαιολογητικά εφαρμόζεται η Συνθήκη της Χάγης της 5ης.10.1961, που κυρώθηκε με το ν. 1497/1984 (Α'188), εφόσον συντάσσονται σε κράτη που έχουν προσχωρήσει στην ως άνω Συνθήκη, άλλως φέρουν προξενική θεώρηση. Απαλλάσσονται από την απαίτηση επικύρωσης (με Apostille ή Προξενική Θεώρηση) αλλοδαπά δημόσια έγγραφα όταν καλύπτονται από διμερείς ή πολυμερείς συμφωνίες που έχει συνάψει η Ελλάδα (ενδεικτικά «Σύμβαση νομικής συνεργασίας μεταξύ Ελλάδας και Κύπρου – 05.03.1984» (κυρωτικός ν.1548/1985, «Σύμβαση περί απαλλαγής από την επικύρωση ορισμένων πράξεων και εγγράφων – 15.09.1977» (κυρωτικός ν.4231/2014)). Επίσης απαλλάσσονται από την απαίτηση επικύρωσης ή παρόμοιας διατύπωσης δημόσια έγγραφα που εκδίδονται από τις αρχές κράτους μέλους που υπάγονται στον Καν ΕΕ 2016/1191 για την απλούστευση των απαιτήσεων για την υποβολή ορισμένων δημοσίων εγγράφων στην ΕΕ, όπως, ενδεικτικά, το λευκό ποινικό μητρώο, υπό τον όρο ότι τα σχετικά με το γεγονός αυτό δημόσια έγγραφα εκδίδονται για πολίτη της Ένωσης από τις αρχές του κράτους μέλους της ιθαγένειάς του.

Επίσης, γίνονται υποχρεωτικά αποδεκτά ευκρινή φωτοαντίγραφα εγγράφων που έχουν εκδοθεί από αλλοδαπές αρχές και έχουν επικυρωθεί από δικηγόρο, σύμφωνα με τα προβλεπόμενα στην παρ. 2 περ. β του άρθρου 11 του ν. 2690/1999 “Κώδικας Διοικητικής Διαδικασίας”, όπως αντικαταστάθηκε ως άνω με το άρθρο 1 παρ.2 του ν.4250/2014.

Οι πρωτότυπες εγγυήσεις συμμετοχής, πλην των εγγυήσεων που εκδίδονται ηλεκτρονικά, προσκομίζονται, με ευθύνη του οικονομικού φορέα, σε κλειστό φάκελο, στον οποίο αναγράφεται ο αποστολέας, τα στοιχεία του παρόντος διαγωνισμού και ως παραλήπτης η Επιτροπή Διαγωνισμού, το αργότερο πριν την ημερομηνία και ώρα αποσφράγισης των προσφορών που ορίζεται στην παρ. 3.1 της παρούσας, άλλως η προσφορά απορρίπτεται ως απαράδεκτη, μετά από γνώμη της Επιτροπής Διαγωνισμού.

Στην περίπτωση που επιλεγεί η αποστολή του φακέλου της εγγύησης συμμετοχής ταχυδρομικώς, ο οικονομικός φορέας αναρτά, εφόσον δεν διαθέτει αριθμό έγκαιρης εισαγωγής του φακέλου του στο πρωτόκολλο της αναθέτουσας αρχής, το αργότερο έως την ημερομηνία και ώρα αποσφράγισης των προσφορών, μέσω της λειτουργικότητας «Επικοινωνία», τα σχετικά αποδεικτικά στοιχεία προσκόμισης (αποδεικτικό κατάθεσης σε υπηρεσίες ταχυδρομείου- ταχυμεταφορών), προκειμένου να ενημερώσει την αναθέτουσα αρχή περί της τήρησης της υποχρέωσής του σχετικά με την (εμπρόθεσμη) προσκόμιση της εγγύησης συμμετοχής του στον παρόντα διαγωνισμό.

## 2.4.3 Περιεχόμενα Φακέλου «Δικαιολογητικά Συμμετοχής- Τεχνική Προσφορά»

### 2.4.3.1 Δικαιολογητικά Συμμετοχής

Τα στοιχεία και δικαιολογητικά για την συμμετοχή των προσφερόντων στη διαγωνιστική διαδικασία περιλαμβάνουν με ποινή αποκλεισμού<sup>93</sup> τα ακόλουθα υπό α και β και γ στοιχεία: α) το Ευρωπαϊκό

<sup>92</sup> Άρθρο 13 παρ. 1.6 της Κ.Υ.Α. ΕΣΗΔΗΣ Προμήθειες και Υπηρεσίες

<sup>93</sup> Βλ. άρθρο 93 του ν. 4412/2016



Ενιαίο Έγγραφο Σύμβασης (ΕΕΕΣ), όπως προβλέπεται στις παρ. 1 και 3 του άρθρου 79 του ν. 4412/2016 και τη συνοδευτική υπεύθυνη δήλωση με την οποία ο οικονομικός φορέας δύναται να διευκρινίζει τις πληροφορίες που παρέχει με το ΕΕΕΣ σύμφωνα με την παρ. 9 του ίδιου άρθρου, β) την εγγύηση συμμετοχής, όπως προβλέπεται στο άρθρο 72 του Ν.4412/2016 και τις παραγράφους 2.1.5 και 2.2.2 αντίστοιχα της παρούσας διακήρυξης, γ) **Υπεύθυνη δήλωση** ψηφιακά υπογεγραμμένη του Ν.1599/1986, στην οποία θα αναγράφουν τα στοιχεία του διαγωνισμού στον οποίο συμμετέχουν και θα δηλώνουν:

- Ότι αποδέχονται πλήρως και ανεπιφύλακτα τους όρους της διακήρυξης.
- Ότι οι υποβαλλόμενες προσφορές ισχύουν και δεσμεύουν τους οικονομικούς φορείς για διάστημα **240 ημερών** από την επόμενη της διενέργειας του διαγωνισμού.
- Τον χρόνο παράδοσης

Οι προσφέροντες συμπληρώνουν το σχετικό υπόδειγμα ΕΕΕΣ, το οποίο αποτελεί αναπόσπαστο μέρος της παρούσας διακήρυξης ως Παράρτημα αυτής.

Η συμπλήρωσή του δύναται να πραγματοποιηθεί με χρήση του υποσυστήματος Promitheus ESPDint, προσβάσιμου μέσω της Διαδικτυακής Πύλης ([www.promitheus.gov.gr](http://www.promitheus.gov.gr)) του ΟΠΣ ΕΣΗΔΗΣ, ή άλλης σχετικής συμβατής πλατφόρμας υπηρεσιών διαχείρισης ηλεκτρονικών ΕΕΕΣ. Οι Οικονομικοί Φορείς δύναται για αυτό το σκοπό να αξιοποιήσουν το αντίστοιχο ηλεκτρονικό αρχείο με μορφότυπο XML που αποτελεί επικουρικό στοιχείο των εγγράφων της σύμβασης.

Το συμπληρωμένο από τον Οικονομικό Φορέα ΕΕΕΣ, καθώς και η τυχόν συνοδευτική αυτού υπεύθυνη δήλωση, υποβάλλονται σύμφωνα με την περίπτωση δ της παραγράφου 2.4.2.5 της παρούσας, σε ψηφιακά υπογεγραμμένο ηλεκτρονικό αρχείο με μορφότυπο PDF.

*[Αναλυτικές οδηγίες και πληροφορίες για το θεσμικό πλαίσιο, τον τρόπο χρήσης και συμπλήρωσης ηλεκτρονικών ΕΕΕΣ και της χρήση του υποσυστήματος Promitheus ESPDint είναι αναρτημένες σε σχετική θεματική ενότητα στη Διαδικτυακή Πύλη ([www.promitheus.gov.gr](http://www.promitheus.gov.gr)) του ΟΠΣ ΕΣΗΔΗΣ].*

**2.4.3.2** Η τεχνική προσφορά θα πρέπει να καλύπτει όλες τις απαιτήσεις και τις προδιαγραφές που έχουν τεθεί από την αναθέτουσα αρχή με το κεφάλαιο “Απαιτήσεις-Τεχνικές Προδιαγραφές” του Παραρτήματος Ι της Διακήρυξης, περιγράφοντας ακριβώς πώς οι συγκεκριμένες απαιτήσεις και προδιαγραφές πληρούνται. Περιλαμβάνει ιδίως τα έγγραφα και δικαιολογητικά, βάσει των οποίων θα αξιολογηθεί η καταλληλότητα των προσφερόμενων ειδών, με βάση το κριτήριο ανάθεσης, σύμφωνα με τα αναλυτικώς αναφερόμενα στο ως άνω Παράρτημα<sup>94 95</sup>.

Οι οικονομικοί φορείς αναφέρουν το τμήμα της σύμβασης που προτίθενται να αναθέσουν υπό μορφή υπεργολαβίας σε τρίτους, καθώς και τους υπεργολάβους που προτείνουν.

Η Τεχνική Προσφορά συντάσσεται συμπληρώνοντας την αντίστοιχη ειδική ηλεκτρονική φόρμα του συστήματος **Όταν ένα είδος αποτελείται από πολλά επιμέρους είδη (υποείδη) και απορριφθούν οι τεχνικές προδιαγραφές έστω και ενός επιμέρους είδους του τότε απορρίπτεται όλο το είδος.**

**Ο προσφέρων επισυνάπτει στην τεχνική του προσφορά συμπληρωμένους και τους πίνακες του Παραρτήματος ΙΙ ψηφιακά υπογεγραμμένους (Πίνακας Συμμόρφωσης, Πίνακας Ανάλυσης Τεχνικής Προσφοράς)**

Στον πίνακα ανάλυσης τεχνικής προσφοράς δηλώνεται η χώρα καταγωγής του τελικού προϊόντος που προσφέρουν και η επιχειρηματική μονάδα στην οποία παράγεται αυτό, καθώς και τον τόπο

<sup>94</sup> Πρβλ άρθρο 94 παρ. 4 του ν. 4412/2016

<sup>95</sup> Αυτά περιλαμβάνουν τα αποδεικτικά στοιχεία που τεκμηριώνουν την τεχνική καταλληλότητα των προσφερομένων ειδών βάσει των οποίων θα αξιολογηθεί η τεχνική προσφορά. Αναφέρονται υποχρεωτικά τα αποδεικτικά στοιχεία που τυχόν προβλέπονται στις τεχνικές προδιαγραφές του προς προμήθεια αγαθού, σύμφωνα με Παράρτημα της Διακήρυξης και τυχόν υπόδειγμα τεχνικής προσφοράς.



εγκατάστασής της.

- **Συγκεκριμένα για τα υπό προμήθεια είδη με α/α 109, 115, 117 και 124 οι τεχνικές προσφορές θα πρέπει να περιέχουν τους πίνακες του Παραρτήματος II ψηφιακά υπογεγραμμένους (Πίνακα Συμμόρφωσης καθώς και Πίνακα Ανάλυσης Τεχνικής Προσφοράς) των επιμέρους υποειδών τους.**
- **Προσφορές που υποβάλλονται για υποείδος θα απορρίπτονται ως απαράδεκτες.**

#### **2.4.4 Περιεχόμενα Φακέλου «Οικονομική Προσφορά» / Τρόπος σύνταξης και υποβολής οικονομικών προσφορών**

Η Οικονομική Προσφορά συντάσσεται με βάση το αναγραφόμενο στην παρούσα κριτήριο ανάθεσης [τιμή], όπως ορίζεται κατωτέρω και σύμφωνα με τα οριζόμενα στο Παράρτημα I της διακήρυξης:

##### **A. Τιμές**

Η τιμή του προς προμήθεια υλικού δίνεται σε ευρώ ανά μονάδα<sup>96</sup>.

[Αν στο ηλεκτρονικό σύστημα δεν μπορεί να αποτυπωθεί αναλυτικά η οικονομική προσφορά, ο προσφέρων θα επισυνάψει στον (υπο)φάκελλο “οικονομική προσφορά” την ηλεκτρονική οικονομική προσφορά του ψηφιακά υπογεγραμμένη και τα σχετικά ηλεκτρονικά αρχεία (σύμφωνα με το υπόδειγμα που υπάρχει στο Παράρτημα III της παρούσας διακήρυξης<sup>97</sup>) σε μορφή pdf.]

- **Για τα υπό προμήθεια είδη με α/α 109, 115, 117 και 124 πρέπει να κατατεθεί και αναλυτική οικονομική προσφορά των επιμέρους υποειδών τους, ψηφιακά υπογεγραμμένη σύμφωνα με το υπόδειγμα που υπάρχει στο Παράρτημα III της παρούσας διακήρυξης. Προσφορές που υποβάλλονται για υποείδος ή για μέρος της ζητούμενης ανά υποείδος ποσότητας θα απορρίπτονται ως απαράδεκτες.**

Όλες οι τιμές θα δίνονται σε Ευρώ.

Στην συνολική τιμή πρέπει να περιλαμβάνονται οι τυχόν κρατήσεις και κάθε άλλη επιβάρυνση (κόστος μεταφοράς, κλπ) μέχρι τον τόπο παράδοσης και εγκατάστασης του εξοπλισμού.

Τυχόν εκπτώσεις θα πρέπει να έχουν υπολογιστεί κατά είδος, και το τελικό ποσό για κάθε αντικείμενο/ υπηρεσία είναι αυτό που θα αναγράφεται στην οικονομική προσφορά.

Στην τιμή περιλαμβάνονται οι υπέρ τρίτων κρατήσεις, ως και κάθε άλλη επιβάρυνση, σύμφωνα με την κείμενη νομοθεσία, μη συμπεριλαμβανομένου Φ.Π.Α., για την παράδοση του υλικού στον τόπο και με τον τρόπο που προβλέπεται στα έγγραφα της σύμβασης<sup>98</sup>.

Επισημαίνεται ότι το εκάστοτε ποσοστό Φ.Π.Α. επί τους εκατό, της ανωτέρω τιμής θα υπολογίζεται αυτόματα από το σύστημα.

Οι προσφερόμενες τιμές είναι σταθερές καθ' όλη τη διάρκεια της σύμβασης και δεν αναπροσαρμόζονται.

Ως απαράδεκτες θα απορρίπτονται προσφορές στις οποίες: α) δεν δίνεται τιμή σε ΕΥΡΩ ή που καθορίζεται σχέση ΕΥΡΩ προς ξένο νόμισμα, β) δεν προκύπτει με σαφήνεια η προσφερόμενη τιμή, με την επιφύλαξη της παρ. 4 του άρθρου 102 του ν. 4412/2016 και γ) η τιμή υπερβαίνει τον προϋπολογισμό της σύμβασης.

Στην οικονομική προσφορά θα πρέπει να επιλέγεται με σαφήνεια ένας από τους τρόπους πληρωμής που περιγράφονται στην παρ. (5.1) της παρούσας διακήρυξης.

<sup>96</sup> Πρβλ παρ. 5 περ. α' του άρθρου 95 του ν. 4412/2016. Εδώ θα πρέπει να καθορίζεται με σαφήνεια η σχετική μονάδα π.χ. ανθρωπόωρες κ.α.

<sup>97</sup> Εφόσον παρέχεται από τη διακήρυξη.

<sup>98</sup> Βλ παρ. 5 περ. α' του άρθρου 95 του ν. 4412/2016



#### 2.4.5 Χρόνος ισχύος των προσφορών

Οι υποβαλλόμενες προσφορές ισχύουν και δεσμεύουν τους οικονομικούς φορείς για διάστημα **240 ημερών** από την επόμενη της διενέργειας του διαγωνισμού.

Προσφορά η οποία ορίζει χρόνο ισχύος μικρότερο από τον ανωτέρω προβλεπόμενο απορρίπτεται.

Η ισχύς της προσφοράς μπορεί να παρατείνεται εγγράφως, εφόσον τούτο ζητηθεί από την αναθέτουσα αρχή, πριν από τη λήξη της, με αντίστοιχη παράταση της εγγυητικής επιστολής συμμετοχής σύμφωνα με τα οριζόμενα στο άρθρο 72 παρ. 1 α του ν. 4412/2016 και την παράγραφο 2.2.2. της παρούσας, κατ' ανώτατο όριο για χρονικό διάστημα ίσο με την προβλεπόμενη ως άνω αρχική διάρκεια.

Μετά τη λήξη και του παραπάνω ανώτατου ορίου χρόνου παράτασης ισχύος της προσφοράς, τα αποτελέσματα της διαδικασίας ανάθεσης ματαιώνονται, εκτός αν η αναθέτουσα αρχή κρίνει, κατά περίπτωση, αιτιολογημένα, ότι η συνέχιση της διαδικασίας εξυπηρετεί το δημόσιο συμφέρον, οπότε οι οικονομικοί φορείς που συμμετέχουν στη διαδικασία μπορούν να επιλέξουν είτε να παρατείνουν την προσφορά και την εγγύηση συμμετοχής τους, εφόσον τους ζητηθεί πριν την πάροδο του ανωτέρω ανώτατου ορίου παράτασης της προσφοράς τους είτε όχι. Στην τελευταία περίπτωση, η διαδικασία συνεχίζεται με όσους παρέτειναν τις προσφορές τους και αποκλείονται οι λοιποί οικονομικοί φορείς.

Σε περίπτωση που λήξει ο χρόνος ισχύος των προσφορών και δεν ζητηθεί παράταση της προσφοράς, η αναθέτουσα αρχή δύναται με αιτιολογημένη απόφασή της, εφόσον η εκτέλεση της σύμβασης εξυπηρετεί το δημόσιο συμφέρον, να ζητήσει εκ των υστέρων από τους οικονομικούς φορείς που συμμετέχουν στη διαδικασία είτε να παρατείνουν την προσφορά τους είτε όχι<sup>99</sup>.

#### 2.4.6 Λόγοι απόρριψης προσφορών

Η αναθέτουσα αρχή με βάση τα αποτελέσματα του ελέγχου και της αξιολόγησης των προσφορών, απορρίπτει, σε κάθε περίπτωση, προσφορά:

α) η οποία δεν υποβάλλεται εμπρόθεσμα, με τον τρόπο και με το περιεχόμενο που ορίζεται πιο πάνω και συγκεκριμένα στις παραγράφους 2.4.1 (Γενικοί όροι υποβολής προσφορών), 2.4.2. (Χρόνος και τρόπος υποβολής προσφορών), 2.4.3. (Περιεχόμενο φακέλων δικαιολογητικών συμμετοχής, τεχνικής προσφοράς), 2.4.4. (Περιεχόμενο φακέλου οικονομικής προσφοράς, τρόπος σύνταξης και υποβολής οικονομικών προσφορών), 2.4.5. (Χρόνος ισχύος προσφορών), 3.1. (Αποσφράγιση και αξιολόγηση προσφορών), 3.2 (Πρόσκληση υποβολής δικαιολογητικών κατακύρωσης) της παρούσας,

β) η οποία περιέχει ατέλειες, ελλείψεις, ασάφειες ή σφάλματα, εφόσον αυτά δεν επιδέχονται συμπλήρωση ή διόρθωση ή εφόσον επιδέχονται συμπλήρωση ή διόρθωση, δεν έχουν αποκατασταθεί κατά την αποσαφήνιση και την συμπλήρωσή της σύμφωνα με την παράγραφο 3.1.1. της παρούσας διακήρυξης,

γ) για την οποία ο προσφέρων δεν έχει παράσχει τις απαιτούμενες εξηγήσεις, εντός της προκαθορισμένης προθεσμίας ή η εξήγηση δεν είναι αποδεκτή από την αναθέτουσα αρχή σύμφωνα με την παράγραφο 3.1.1. της παρούσας και το άρθρο 102 του ν. 4412/2016,

δ) η οποία είναι εναλλακτική προσφορά, ή δεν πληροί τις ελάχιστες απαιτήσεις που ορίζονται στο Παράρτημα Ι Τεχνικές προδιαγραφές.

ε) η οποία υποβάλλεται από έναν προσφέροντα που έχει υποβάλλει δύο ή περισσότερες προσφορές. Ο περιορισμός αυτός ισχύει, υπό τους όρους της παραγράφου 2.2.3.4 περ.γ της παρούσας (περ. γ' της παρ. 4 του άρθρου 73 του ν. 4412/2016) και στην περίπτωση ενώσεων οικονομικών φορέων με κοινά μέλη, καθώς και στην περίπτωση οικονομικών φορέων που συμμετέχουν είτε αυτοτελώς είτε ως μέλη ενώσεων.

<sup>99</sup> Πρβλ. άρθρο 97, παρ.4 του ν.4412/2016, όπως τροποποιήθηκε με το άρθρο 33, παρ. 3, του ν.4608/2019.



στ) η οποία είναι υπό αίρεση,

ζ) η οποία θέτει όρο αναπροσαρμογής,

η) για την οποία ο προσφέρων δεν παράσχει, εντός αποκλειστικής προθεσμίας είκοσι (20) ημερών από την κοινοποίηση σε αυτόν σχετικής πρόσκλησης της αναθέτουσας αρχής, εξηγήσεις αναφορικά με την τιμή ή το κόστος που προτείνει σε αυτήν, στην περίπτωση που η προσφορά του φαίνεται ασυνήθιστα χαμηλή σε σχέση με τα αγαθά, σύμφωνα με την παρ. 1 του άρθρου 88 του ν.4412/2016,

θ) εφόσον διαπιστωθεί ότι είναι ασυνήθιστα χαμηλή διότι δε συμμορφώνεται με τις ισχύουσες υποχρεώσεις της παρ. 2 του άρθρου 18 του ν.4412/2016,

ι) η οποία παρουσιάζει αποκλίσεις ως προς τους όρους και τις τεχνικές προδιαγραφές της σύμβασης,

ια) η οποία παρουσιάζει ελλείψεις ως προς τα δικαιολογητικά που ζητούνται από τα έγγραφα της παρούσας διακήρυξης, εφόσον αυτές δεν θεραπευτούν από τον προσφέροντα με την υποβολή ή τη συμπλήρωσή τους, εντός της προκαθορισμένης προθεσμίας, σύμφωνα με τα άρθρα 102 και 103 του ν.4412/2016,

ιβ) εάν από τα δικαιολογητικά του άρθρου 103 του ν. 4412/2016, που προσκομίζονται από τον προσωρινό ανάδοχο, δεν αποδεικνύεται η μη συνδρομή των λόγων αποκλεισμού της παραγράφου 2.2.3 της παρούσας ή η πλήρωση μιας ή περισσότερων από τις απαιτήσεις των κριτηρίων ποιοτικής επιλογής, σύμφωνα με τις παραγράφους 2.2.4. επ., περί κριτηρίων επιλογής,

ιγ) εάν κατά τον έλεγχο των ως άνω δικαιολογητικών του άρθρου 103 του ν.4412/2016, διαπιστωθεί ότι τα στοιχεία που δηλώθηκαν, σύμφωνα με το άρθρο 79 του ν. 4412/2016, είναι εκ προθέσεως απατηλά, ή ότι έχουν υποβληθεί πλαστά αποδεικτικά στοιχεία.





### 3. ΔΙΕΝΕΡΓΕΙΑ ΔΙΑΔΙΚΑΣΙΑΣ - ΑΞΙΟΛΟΓΗΣΗ ΠΡΟΣΦΟΡΩΝ

#### 3.1 Αποσφράγιση και αξιολόγηση προσφορών

##### 3.1.1 Ηλεκτρονική αποσφράγιση προσφορών<sup>100</sup>

Το πιστοποιημένο στο ΕΣΗΔΗΣ, για την αποσφράγιση των προσφορών αρμόδιο όργανο της Αναθέτουσας Αρχής, ήτοι η επιτροπή διενέργειας/επιτροπή αξιολόγησης<sup>101</sup>, εφεξής **Επιτροπή Διαγωνισμού**, προβαίνει στην έναρξη της διαδικασίας ηλεκτρονικής αποσφράγισης των φακέλων των προσφορών, κατά το άρθρο 100 του ν. 4412/2016, ακολουθώντας τα εξής στάδια:

Ηλεκτρονική Αποσφράγιση του (υπό)φακέλου «Δικαιολογητικά Συμμετοχής-Τεχνική Προσφορά» και του (υπό)φακέλου «Οικονομική Προσφορά», την Τετάρτη 06/07/2022 και ώρα 10:00 π.μ..

Στο στάδιο αυτό τα στοιχεία των προσφορών που αποσφραγίζονται είναι προσβάσιμα μόνο στα μέλη της Επιτροπής Διαγωνισμού και την Αναθέτουσα Αρχή.

##### 3.1.2 Αξιολόγηση προσφορών

Μετά την κατά περίπτωση ηλεκτρονική αποσφράγιση των προσφορών η Αναθέτουσα Αρχή προβαίνει στην αξιολόγηση αυτών, μέσω των αρμόδιων πιστοποιημένων στο ΕΣΗΔΗΣ οργάνων της<sup>102</sup>, εφαρμοζόμενων κατά τα λοιπά των κειμένων διατάξεων.

Η αναθέτουσα αρχή, τηρώντας τις αρχές της ίσης μεταχείρισης και της διαφάνειας, ζητά από τους προσφέροντες οικονομικούς φορείς, όταν οι πληροφορίες ή η τεκμηρίωση που πρέπει να υποβάλλονται είναι ή εμφανίζονται ελλιπείς ή λανθασμένες, συμπεριλαμβανομένων εκείνων στο ΕΕΕΣ, ή όταν λείπουν συγκεκριμένα έγγραφα, να υποβάλλουν, να συμπληρώνουν, να αποσαφηνίζουν ή να ολοκληρώνουν τις σχετικές πληροφορίες ή τεκμηρίωση, εντός προθεσμίας όχι μικρότερης των δέκα (10) ημερών και όχι μεγαλύτερης των είκοσι (20) ημερών από την ημερομηνία κοινοποίησης σε αυτούς της σχετικής πρόσκλησης. Η συμπλήρωση ή η αποσαφήνιση ζητείται και γίνεται αποδεκτή υπό την προϋπόθεση ότι δεν τροποποιείται η προσφορά του οικονομικού φορέα και ότι αφορά σε στοιχεία ή δεδομένα, των οποίων είναι αντικειμενικά εξακριβώσιμος ο προγενέστερος χαρακτήρας σε σχέση με το πέρας της καταληκτικής προθεσμίας παραλαβής προσφορών. Τα ανωτέρω ισχύουν κατ' αναλογία και για τυχόν ελλείπουσες δηλώσεις, υπό την προϋπόθεση ότι βεβαιώνουν γεγονότα αντικειμενικά εξακριβώσιμα<sup>103</sup>.

Ειδικότερα :

α) Η Επιτροπή Διαγωνισμού εξετάζει αρχικά την προσκόμιση της εγγύησης συμμετοχής, σύμφωνα με την παράγραφο 1 του άρθρου 72. Σε περίπτωση παράλειψης προσκόμισης, είτε της εγγύησης συμμετοχής ηλεκτρονικής έκδοσης, μέχρι την καταληκτική ημερομηνία υποβολής προσφορών, είτε του πρωτοτύπου της έντυπης εγγύησης συμμετοχής, μέχρι την ημερομηνία και ώρα αποσφράγισης, η Επιτροπή Διαγωνισμού συντάσσει πρακτικό στο οποίο εισηγείται την απόρριψη της προσφοράς ως απαράδεκτης.

Στη συνέχεια εκδίδεται από την αναθέτουσα αρχή απόφαση, με την οποία επικυρώνεται το ανωτέρω πρακτικό. Η απόφαση απόρριψης της προσφοράς του παρόντος εδαφίου εκδίδεται πριν από την έκδοση

<sup>100</sup> Άρθρο 100 ν. 4412/2016 και άρθρο 16 ΚΥΑ ΕΣΗΔΗΣ Προμήθειες και Υπηρεσίες

<sup>101</sup> Επισημαίνεται ότι, ως προς τις προθεσμίες για την ολοκλήρωση των ενεργειών της Επιτροπής Διενέργειας Διαγωνισμού ισχύουν τα οριζόμενα στο άρθρο 221Α του ν. 4412/2016

<sup>102</sup> Στο πλαίσιο των διαδικασιών ανάθεσης δημοσίων συμβάσεων, τα όργανα που γνωμοδοτούν προς τα αποφαινόμενα όργανα ((επιτροπή διενέργειας/επιτροπή αξιολόγησης) ελέγχουν, σύμφωνα με την παρ. 1 του άρθρου 221 του ν. 4412/2016, την καταλληλότητα των προσφερόντων, αξιολογούν τις προσφορές, εισηγούνται τον αποκλεισμό τους από τη διαδικασία, την απόρριψη των προσφορών, την κατακύρωση των αποτελεσμάτων, την αποδέσμευση ή κατάπτωση των εγγυήσεων, τη ματαίωση της διαδικασίας και γνωμοδοτούν για κάθε άλλο θέμα που ανακύπτει κατά τη διαδικασία ανάθεσης.

<sup>103</sup> Άρθρο 102 του ν. 4412/2016. Πρβλ και έκθεση συνεπειών ρυθμίσεων επί του άρθρου 42 ν. 4781/2021



οποιασδήποτε άλλης απόφασης σχετικά με την αξιολόγηση των προσφορών της οικείας διαδικασίας ανάθεσης σύμβασης και κοινοποιείται σε όλους τους προσφέροντες, μέσω της λειτουργικότητας της «Επικοινωνίας» του ηλεκτρονικού διαγωνισμού στο ΕΣΗΔΗΣ.

Κατά της εν λόγω απόφασης χωρεί προδικαστική προσφυγή, σύμφωνα με τα οριζόμενα στην παράγραφο 3.4 της παρούσας.

Η αναθέτουσα αρχή επικοινωνεί παράλληλα με τους φορείς που φέρονται να έχουν εκδώσει τις εγγυητικές επιστολές, προκειμένου να διαπιστώσει την εγκυρότητά τους<sup>104</sup>.

β) Μετά την έκδοση της ανωτέρω απόφασης η Επιτροπή Διαγωνισμού προβαίνει αρχικά στον έλεγχο των δικαιολογητικών συμμετοχής και εν συνεχεία στην αξιολόγηση των τεχνικών προσφορών των προσφερόντων των οποίων τα δικαιολογητικά συμμετοχής έκρινε πλήρη. Η αξιολόγηση γίνεται σύμφωνα με τους όρους της παρούσας και η διαδικασία αξιολόγησης ολοκληρώνεται με την καταχώριση σε πρακτικό των προσφερόντων, των αποτελεσμάτων του ελέγχου και της αξιολόγησης των δικαιολογητικών συμμετοχής και των τεχνικών προσφορών<sup>105</sup>.

γ) Στη συνέχεια η Επιτροπή Διαγωνισμού προβαίνει στην αξιολόγηση των οικονομικών προσφορών των προσφερόντων, των οποίων τα δικαιολογητικά συμμετοχής και η τεχνική προσφορά κρίθηκαν αποδεκτά, συντάσσει πρακτικό στο οποίο καταχωρίζονται οι οικονομικές προσφορές κατά σειρά μειοδοσίας και εισηγείται αιτιολογημένα την αποδοχή ή απόρριψή τους, την κατάταξη των προσφορών και την ανάδειξη του προσωρινού αναδόχου.

Εάν οι προσφορές φαίνονται ασυνήθιστα χαμηλές σε σχέση με το αντικείμενο της σύμβασης, η αναθέτουσα αρχή απαιτεί από τους οικονομικούς φορείς, μέσω της λειτουργικότητας της «Επικοινωνίας» του ηλεκτρονικού διαγωνισμού στο ΕΣΗΔΗΣ, να εξηγήσουν την τιμή ή το κόστος που προτείνουν στην προσφορά τους, εντός αποκλειστικής προθεσμίας, κατά ανώτατο όριο είκοσι (20) ημερών από την κοινοποίηση της σχετικής πρόσκλησης. Στην περίπτωση αυτή εφαρμόζονται τα άρθρα 88 και 89 ν. 4412/2016. Εάν τα παρεχόμενα στοιχεία δεν εξηγούν κατά τρόπο ικανοποιητικό το χαμηλό επίπεδο της τιμής ή του κόστους που προτείνεται, η προσφορά απορρίπτεται ως μη κανονική. *[Σε κάθε περίπτωση η κρίση της Α.Α. σχετικά με τις ασυνήθιστα χαμηλές προσφορές και την αποδοχή ή όχι των σχετικών εξηγήσεων εκ μέρους των προσφερόντων ενσωματώνεται στην κατωτέρω ενιαία απόφαση<sup>106</sup>].*

Στην περίπτωση ισότιμων προσφορών η αναθέτουσα αρχή επιλέγει τον ανάδοχο με κλήρωση μεταξύ των οικονομικών φορέων που υπέβαλαν ισότιμες προσφορές. Η κλήρωση γίνεται ενώπιον της Επιτροπής του Διαγωνισμού και παρουσία των οικονομικών φορέων που υπέβαλαν τις ισότιμες προσφορές.<sup>107</sup>

Στη συνέχεια, εφόσον το αποφαινόμενο όργανο της αναθέτουσας αρχής εγκρίνει τα ανωτέρω πρακτικά εκδίδεται απόφαση για τα αποτελέσματα όλων των ανωτέρω σταδίων<sup>108</sup> («Δικαιολογητικά Συμμετοχής», «Τεχνική Προσφορά» και «Οικονομική Προσφορά») και η αναθέτουσα αρχή προσκαλεί εγγράφως, μέσω της λειτουργικότητας της «Επικοινωνίας» του ηλεκτρονικού διαγωνισμού στο ΕΣΗΔΗΣ, τον πρώτο σε κατάταξη μειοδότη στον οποίον πρόκειται να γίνει η κατακύρωση («προσωρινός ανάδοχος») να υποβάλει τα δικαιολογητικά κατακύρωσης, σύμφωνα με όσα ορίζονται στο άρθρο 103 και την παράγραφο 3.2 της παρούσας, περί πρόσκλησης για υποβολή δικαιολογητικών.

<sup>104</sup> Άρθρο 72 παρ. 13 ν. 4412/2016

<sup>105</sup> Η αναθέτουσα αρχή δύναται να εγκρίνει το πρακτικό αυτό με εσωτερική της απόφαση.

<sup>106</sup> Επισημαίνεται ότι στις γνωμοδοτικές αρμοδιότητες της Επιτροπής Διαγωνισμού ανήκει ο ουσιαστικός έλεγχος και η αξιολόγηση των προσφορών, συμπεριλαμβανομένου και του ζητήματος της απόρριψης προσφορών ως ασυνήθιστα χαμηλών. Πρβλ και απόφαση ΣτΕ ΕΑ 184/2020

<sup>107</sup> Άρθρο 90 παρ. 1 του ν. 4412/2016.

<sup>108</sup> Άρθρο 100, παρ. 2 ν. 4412/2016





Η απόφαση έγκρισης των πρακτικών δεν κοινοποιείται στους προσφέροντες και ενσωματώνεται στην απόφαση κατακύρωσης.

### **3.2 Πρόσκληση υποβολής δικαιολογητικών κατακύρωσης - Δικαιολογητικά κατακύρωσης**

Μετά την αξιολόγηση των προσφορών, η αναθέτουσα αρχή αποστέλλει σχετική ηλεκτρονική πρόσκληση στον προσφέροντα, στον οποίο πρόκειται να γίνει η κατακύρωση («προσωρινό ανάδοχο»), μέσω της λειτουργικότητας της «Επικοινωνίας» του ηλεκτρονικού διαγωνισμού στο ΕΣΗΔΗΣ, και τον καλεί να υποβάλει εντός προθεσμίας δέκα (10) ημερών από την κοινοποίηση της σχετικής έγγραφης ειδοποίησης σε αυτόν, τα αποδεικτικά έγγραφα νομιμοποίησης και τα πρωτότυπα ή αντίγραφα όλων των δικαιολογητικών που περιγράφονται στην παράγραφο 2.2.9.2. της παρούσας διακήρυξης, ως αποδεικτικά στοιχεία για τη μη συνδρομή των λόγων αποκλεισμού της παραγράφου 2.2.3 της διακήρυξης, καθώς και για την πλήρωση των κριτηρίων ποιοτικής επιλογής των παραγράφων 2.2.4 - 2.2.8 αυτής.

Ειδικότερα, το σύνολο των στοιχείων και δικαιολογητικών της ως άνω παραγράφου αποστέλλονται από αυτόν σε μορφή ηλεκτρονικών αρχείων με μορφότυπο PDF, σύμφωνα με τα ειδικώς οριζόμενα στην παράγραφο 2.4.2.5 της παρούσας.

Εντός της προθεσμίας υποβολής των δικαιολογητικών κατακύρωσης και το αργότερο έως την τρίτη εργάσιμη ημέρα από την καταληκτική ημερομηνία ηλεκτρονικής υποβολής των δικαιολογητικών κατακύρωσης, προσκομίζονται με ευθύνη του οικονομικού φορέα, στην αναθέτουσα αρχή, σε έντυπη μορφή και σε κλειστό φάκελο, στον οποίο αναγράφεται ο αποστολέας, τα στοιχεία του Διαγωνισμού και ως παραλήπτης η Επιτροπή Διαγωνισμού, τα στοιχεία και δικαιολογητικά, τα οποία απαιτείται να προσκομισθούν σε έντυπη μορφή (ως πρωτότυπα ή ακριβή αντίγραφα), σύμφωνα με τα προβλεπόμενα στις διατάξεις της ως άνω παραγράφου 2.4.2.5<sup>109</sup>.

Επίσης κατατίθεται πιστοποιητικό εγγραφής στο Μητρώο Παραγωγών του Ελληνικού Οργανισμού Ανακύκλωσης. Σε περίπτωση που ο υποψήφιος δεν έχει υποχρέωση εγγραφής στο Μητρώο παραγωγών θα πρέπει να προσκομίσει Υπεύθυνη Δήλωση του υποψηφίου αναφορικά με τους λόγους μη υπαγωγής του στο Ν. 2939/2001 (ΦΕΚ Α' 179/6.8.2001), ήτοι μη υποχρέωσης εγγραφής του στο Εθνικό Μητρώο Παραγωγών. Στην Υ/Δ θα βεβαιώνεται ότι οι απώτεροι προμηθευτές του υποψηφίου αναδόχου καλύπτουν τις απαιτήσεις του Εθνικού Μητρώου Παραγωγών.

Αν δεν προσκομισθούν τα παραπάνω δικαιολογητικά ή υπάρχουν ελλείψεις σε αυτά που υποβλήθηκαν, η αναθέτουσα αρχή καλεί τον προσωρινό ανάδοχο να προσκομίσει τα ελλείποντα δικαιολογητικά ή να συμπληρώσει τα ήδη υποβληθέντα ή να παράσχει διευκρινήσεις με την έννοια του άρθρου 102 του ν. 4412/2016, εντός δέκα (10) ημερών από την κοινοποίηση της σχετικής πρόσκλησης σε αυτόν.

Ο προσωρινός ανάδοχος δύναται να υποβάλει αίτημα, μέσω της λειτουργικότητας της «Επικοινωνίας» του ηλεκτρονικού διαγωνισμού στο ΕΣΗΔΗΣ, προς την αναθέτουσα αρχή, για παράταση της ως άνω προθεσμίας, συνοδευόμενο από αποδεικτικά έγγραφα περί αίτησης χορήγησης δικαιολογητικών προσωρινού αναδόχου. Στην περίπτωση αυτή η αναθέτουσα αρχή παρατείνει την προθεσμία υποβολής αυτών, για όσο χρόνο απαιτηθεί για τη χορήγησή τους από τις αρμόδιες δημόσιες αρχές. Ο προσωρινός ανάδοχος μπορεί να αξιοποιεί τη δυνατότητα αυτή τόσο εντός της αρχικής προθεσμίας για την υποβολή δικαιολογητικών όσο και εντός της προθεσμίας για την προσκόμιση ελλειπόντων ή τη συμπλήρωση ήδη υποβληθέντων δικαιολογητικών, κατά την έννοια του άρθρου 102 του ν. 4412/2016, ως ανωτέρω προβλέπεται. Η παρούσα ρύθμιση εφαρμόζεται αναλόγως και όταν η αναθέτουσα αρχή ζητήσει την προσκόμιση των δικαιολογητικών κατά τη διαδικασία αξιολόγησης των προσφορών ή αιτήσεων συμμετοχής και πριν από το στάδιο κατακύρωσης, κατ' εφαρμογή της διάταξης του πρώτου εδαφίου

<sup>109</sup> Πρβλ άρθρο 17 ΚΥΑ ΕΣΗΔΗΣ Προμήθειες και Υπηρεσίες



της παρ. 5 του άρθρου 79 του ν. 4412/2016, τηρουμένων των αρχών της ίσης μεταχείρισης και της διαφάνειας.

Απορρίπτεται η προσφορά του προσωρινού αναδόχου, καταπίπτει υπέρ της αναθέτουσας αρχής η εγγύηση συμμετοχής του και η κατακύρωση γίνεται στον προσφέροντα που υπέβαλε την αμέσως επόμενη πλέον συμφέρουσα από οικονομική άποψη προσφορά, τηρουμένης της ανωτέρω διαδικασίας, εάν:

i) κατά τον έλεγχο των παραπάνω δικαιολογητικών διαπιστωθεί ότι τα στοιχεία που δηλώθηκαν με το Ευρωπαϊκό Ενιαίο Έγγραφο Σύμβασης (ΕΕΕΣ) είναι εκ προθέσεως απατηλά, ή έχουν υποβληθεί πλαστά αποδεικτικά στοιχεία, ή

ii) δεν υποβληθούν στο προκαθορισμένο χρονικό διάστημα τα απαιτούμενα πρωτότυπα ή αντίγραφα των παραπάνω δικαιολογητικών, ή

iii) από τα δικαιολογητικά που προσκομίσθηκαν νομίμως και εμπροθέσμως, δεν αποδεικνύεται η μη συνδρομή των λόγων αποκλεισμού σύμφωνα με την παράγραφο 2.2.3 (λόγοι αποκλεισμού) ή η πλήρωση μιας ή περισσοτέρων από τις απαιτήσεις των κριτηρίων ποιοτικής επιλογής σύμφωνα με τις παραγράφους 2.2.4 έως 2.2.8 (κριτήρια ποιοτικής επιλογής) της παρούσας.

Σε περίπτωση έγκαιρης και προσήκουσας ενημέρωσης της αναθέτουσας αρχής για μεταβολές στις προϋποθέσεις, τις οποίες ο προσωρινός ανάδοχος είχε δηλώσει με το Ευρωπαϊκό Ενιαίο Έγγραφο Σύμβασης (ΕΕΕΣ) ότι πληροί, οι οποίες μεταβολές επήλθαν ή για τις οποίες μεταβολές έλαβε γνώση μετά την δήλωση και μέχρι την ημέρα της σύναψης της σύμβασης (οψιγενείς μεταβολές), δεν καταπίπτει υπέρ της Αναθέτουσας Αρχής η εγγύηση συμμετοχής του<sup>110</sup>.

Αν κανένας από τους προσφέροντες δεν υποβάλλει αληθή ή ακριβή δήλωση ή δεν προσκομίσει ένα ή περισσότερα από τα απαιτούμενα έγγραφα και δικαιολογητικά ή δεν αποδείξει ότι: α) δεν βρίσκεται σε μία από τις καταστάσεις της παραγράφου 2.2.3 της παρούσας διακήρυξης και β) πληροί τα σχετικά κριτήρια ποιοτικής επιλογής τα οποία έχουν καθοριστεί σύμφωνα με τις παραγράφους 2.2.4 -2.2.8 της παρούσας διακήρυξης, η διαδικασία ματαιώνεται.

Η διαδικασία ελέγχου των παραπάνω δικαιολογητικών ολοκληρώνεται με τη σύνταξη πρακτικού από την Επιτροπή του Διαγωνισμού, στο οποίο αναγράφεται η τυχόν συμπλήρωση δικαιολογητικών σύμφωνα με όσα ορίζονται ανωτέρω (παράγραφος 3.1.2.1.) και τη διαβίβασή του στο αποφαινόμενο όργανο της αναθέτουσας αρχής για τη λήψη απόφασης είτε για την κατακύρωση της σύμβασης είτε για τη ματαίωση της διαδικασίας.

Η αναθέτουσα αρχή, αιτιολογημένα και κατόπιν γνώμης της αρμόδιας επιτροπής του διαγωνισμού, μπορεί να κατακυρώσει τη σύμβαση για ολόκληρη ή μεγαλύτερη ή μικρότερη ποσότητα αγαθών από αυτή που καθορίζεται στο Παράρτημα Ι σε ποσοστό και ως εξής: εκατόν είκοσι τοις εκατό (120%) στην περίπτωση της μεγαλύτερης ποσότητας και ογδόντα τοις εκατό (80%) στην περίπτωση μικρότερης ποσότητας.

### **3.3 Κατακύρωση - σύναψη σύμβασης**

**3.3.1.** Τα αποτελέσματα του ελέγχου των παραπάνω δικαιολογητικών και της εισήγησης της Επιτροπής επικυρώνονται με την απόφαση κατακύρωσης, στην οποία ενσωματώνεται η απόφαση έγκρισης των πρακτικών των περ. α & β της παρ. 2 του άρθρου 100 του ν. 4412/2016 (περί αξιολόγησης των δικαιολογητικών συμμετοχής, της τεχνικής και της οικονομικής προσφοράς).

Η αναθέτουσα αρχή κοινοποιεί, μέσω της λειτουργικότητας της «Επικοινωνίας», σε όλους τους οικονομικούς φορείς που έλαβαν μέρος στη διαδικασία ανάθεσης, εκτός από όσους αποκλείστηκαν οριστικά δυνάμει της παρ. 1 του άρθρου 72 του ν. 4412/2016, την απόφαση κατακύρωσης, στην οποία

<sup>110</sup> Άρθρο 104 παρ. 2 και 3 του ν. 4412/2016



αναφέρονται υποχρεωτικά οι προθεσμίες για την αναστολή της σύναψης σύμβασης, σύμφωνα με τα άρθρα 360 έως 372 του ν. 4412/2016, μαζί με αντίγραφο όλων των πρακτικών της διαδικασίας ελέγχου και αξιολόγησης των προσφορών, και, επιπλέον, αναρτά τα δικαιολογητικά του προσωρινού αναδόχου στα «Συνημμένα Ηλεκτρονικού Διαγωνισμού». Μετά την έκδοση και κοινοποίηση της απόφασης κατακύρωσης οι προσφέροντες λαμβάνουν γνώση των λοιπών συμμετεχόντων στη διαδικασία και των στοιχείων που υποβλήθηκαν από αυτούς, με ενέργειες της αναθέτουσας αρχής<sup>111</sup>. Κατά της απόφασης κατακύρωσης χωρεί προδικαστική προσφυγή ενώπιον της ΑΕΠΠ, σύμφωνα με την παράγραφο 3.4 της παρούσας. Δεν επιτρέπεται η άσκηση άλλης διοικητικής προσφυγής κατά της ανωτέρω απόφασης<sup>112</sup>.

**3.3.2.** Η απόφαση κατακύρωσης καθίσταται οριστική, εφόσον συντρέξουν οι ακόλουθες προϋποθέσεις ωρευντικά:

- α) κοινοποιηθεί η απόφαση κατακύρωσης σε όλους τους οικονομικούς φορείς που δεν έχουν αποκλειστεί οριστικά,
- β) παρέλθει άπρακτη η προθεσμία άσκησης προδικαστικής προσφυγής ή σε περίπτωση άσκησης, παρέλθει άπρακτη η προθεσμία άσκησης αίτησης αναστολής κατά της απόφασης της ΑΕΠΠ και σε περίπτωση άσκησης αίτησης αναστολής κατά της απόφασης της ΑΕΠΠ, εκδοθεί απόφαση επί της αίτησης, με την επιφύλαξη της χορήγησης προσωρινής διαταγής, σύμφωνα με όσα ορίζονται στο τελευταίο εδάφιο της παρ. 4 του άρθρου 372 του ν. 4412/2016,
- γ) ολοκληρωθεί επιτυχώς ο προσυμβατικός έλεγχος από το Ελεγκτικό Συνέδριο, σύμφωνα με τα άρθρα 324 έως 327 του ν. 4700/2020, εφόσον απαιτείται και
- δ) ο προσωρινός ανάδοχος, υποβάλλει, στην περίπτωση που απαιτείται και έπειτα από σχετική πρόσκληση, υπεύθυνη δήλωση, που υπογράφεται σύμφωνα με όσα ορίζονται στο άρθρο 79Α του ν. 4412/2016, στην οποία δηλώνεται ότι, δεν έχουν επέλθει στο πρόσωπό του οψιγενείς μεταβολές κατά την έννοια του άρθρου 104 του ν. 4412/2016 και μόνον στην περίπτωση του προσυμβατικού ελέγχου ή της άσκησης προδικαστικής προσφυγής κατά της απόφασης κατακύρωσης. Η υπεύθυνη δήλωση ελέγχεται από την αναθέτουσα αρχή και μνημονεύεται στο συμφωνητικό. Εφόσον δηλωθούν οψιγενείς μεταβολές, η δήλωση ελέγχεται από την Επιτροπή Διαγωνισμού, η οποία εισηγείται προς το αρμόδιο αποφαινόμενο όργανο.

Μετά από την οριστικοποίηση της απόφασης κατακύρωσης η αναθέτουσα αρχή προσκαλεί τον ανάδοχο, μέσω της λειτουργικότητας της «Επικοινωνίας» του ηλεκτρονικού διαγωνισμού στο ΕΣΗΔΗΣ, να προσέλθει για υπογραφή του συμφωνητικού, θέτοντάς του προθεσμία δεκαπέντε (15) ημερών από την κοινοποίηση της σχετικής ειδικής πρόσκλησης. Η σύμβαση θεωρείται συναφθείσα με την κοινοποίηση της πρόσκλησης του προηγούμενου εδαφίου στον ανάδοχο.

Πριν την υπογραφή της σύμβασης υποβάλλεται η υπεύθυνη δήλωση της κοινής απόφασης των Υπουργών Ανάπτυξης και Επικρατείας 20977/23-8-2007 (Β' 1673) «Δικαιολογητικά για την τήρηση των μητρώων του ν. 3310/2005 όπως τροποποιήθηκε με το ν. 3414/2005»<sup>113</sup>.

Στην περίπτωση που ο ανάδοχος δεν προσέλθει να υπογράψει το ως άνω συμφωνητικό μέσα στην τεθείσα προθεσμία, με την επιφύλαξη αντικειμενικών λόγων ανωτέρας βίας, κηρύσσεται έκπτωτος, καταπίπτει υπέρ της αναθέτουσας αρχής η εγγυητική επιστολή συμμετοχής του και ακολουθείται η ίδια, ως άνω διαδικασία, για τον προσφέροντα που υπέβαλε την αμέσως επόμενη πλέον συμφέρουσα από οικονομική άποψη προσφορά. Αν κανένας από τους προσφέροντες δεν προσέλθει για την υπογραφή του συμφωνητικού, η διαδικασία ανάθεσης ματαιώνεται σύμφωνα με την παράγραφο 3.5 της παρούσας διακήρυξης. Στην περίπτωση αυτή, η αναθέτουσα αρχή μπορεί να αναζητήσει αποζημίωση, πέρα από την καταπίπτουσα εγγυητική επιστολή, ιδίως δυνάμει των άρθρων 197 και 198 ΑΚ.

<sup>111</sup> Πρβλ άρθρο 16 παρ. 3 ΚΥΑ ΕΣΗΔΗΣ Προμήθειες και Υπηρεσίες

<sup>112</sup> Άρθρο 100 παρ. 2 του ν. 4412/2016

<sup>113</sup> Η ΚΥΑ εκδόθηκε κατ' εξουσιοδότηση του άρθρου 5 παρ. 5 ν. 3310/2005.



Εάν η αναθέτουσα αρχή δεν απευθύνει την ειδική πρόσκληση για την υπογραφή του συμφωνητικού εντός χρονικού διαστήματος εξήντα (60) ημερών από την οριστικοποίηση της απόφασης κατακύρωσης, με την επιφύλαξη της ύπαρξης επιτακτικού λόγου δημόσιου συμφέροντος ή αντικειμενικών λόγων ανωτέρας βίας, ο ανάδοχος δικαιούται να απέχει από την υπογραφή του συμφωνητικού, χωρίς να εκπέσει η εγγύηση συμμετοχής του, καθώς και να αναζητήσει αποζημίωση ιδίως δυνάμει των άρθρων 197 και 198 ΑΚ.

### **3.4 Προδικαστικές Προσφυγές Προσωρινή και οριστική Δικαστική Προστασία**

Α. Κάθε ενδιαφερόμενος, ο οποίος έχει ή είχε συμφέρον να του ανατεθεί η συγκεκριμένη δημόσια σύμβαση και έχει υποστεί ή ενδέχεται να υποστεί ζημία από εκτελεστή πράξη ή παράλειψη της αναθέτουσας αρχής κατά παράβαση της ευρωπαϊκής ενωσιακής ή εσωτερικής νομοθεσίας στον τομέα των δημοσίων συμβάσεων, έχει δικαίωμα να προσφύγει στην ανεξάρτητη Αρχή Εξέτασης Προδικαστικών Προσφυγών (ΑΕΠΠ), σύμφωνα με τα ειδικότερα οριζόμενα στα άρθρα 345 επ. ν. 4412/2016 και 1 επ. π.δ. 39/2017, στρεφόμενος με προδικαστική προσφυγή, κατά πράξης ή παράλειψης της αναθέτουσας αρχής, προσδιορίζοντας ειδικώς τις νομικές και πραγματικές αιτιάσεις που δικαιολογούν το αίτημά του<sup>114</sup>.

Σε περίπτωση προσφυγής κατά πράξης της αναθέτουσας αρχής, η προθεσμία για την άσκηση της προδικαστικής προσφυγής είναι:

(α) δέκα (10) ημέρες από την κοινοποίηση της προσβαλλόμενης πράξης στον ενδιαφερόμενο οικονομικό φορέα αν η πράξη κοινοποιήθηκε με ηλεκτρονικά μέσα ή τηλεομοιοτυπία ή

(β) δεκαπέντε (15) ημέρες από την κοινοποίηση της προσβαλλόμενης πράξης σε αυτόν αν χρησιμοποιήθηκαν άλλα μέσα επικοινωνίας, άλλως,

(γ) δέκα (10) ημέρες από την πλήρη, πραγματική ή τεκμαιρόμενη, γνώση της πράξης που βλάπτει τα συμφέροντα του ενδιαφερόμενου οικονομικού φορέα. Ειδικά για την άσκηση προσφυγής κατά προκήρυξης, η πλήρης γνώση αυτής τεκμαίρεται μετά την πάροδο δεκαπέντε (15) ημερών από τη δημοσίευση στο ΚΗΜΔΗΣ.

Σε περίπτωση παράλειψης που αποδίδεται στην αναθέτουσα αρχή, η προθεσμία για την άσκηση της προδικαστικής προσφυγής είναι δεκαπέντε (15) ημέρες από την επομένη της συντέλεσης της προσβαλλόμενης παράλειψης<sup>115</sup>.

Οι προθεσμίες ως προς την υποβολή των προδικαστικών προσφυγών και των παρεμβάσεων αρχίζουν την επομένη της ημέρας της προαναφερθείσας κατά περίπτωση κοινοποίησης ή γνώσης και λήγουν όταν περάσει ολόκληρη η τελευταία ημέρα και ώρα 23:59:59 και, αν αυτή είναι εξαιρετέα ή Σάββατο, όταν περάσει ολόκληρη η επομένη εργάσιμη ημέρα και ώρα 23:59:59<sup>116</sup>.

Η προδικαστική προσφυγή συντάσσεται υποχρεωτικά με τη χρήση του τυποποιημένου εντύπου του Παραρτήματος Ι του π.δ/τος 39/2017 και κατατίθεται ηλεκτρονικά μέσω της λειτουργικότητας «Επικοινωνία» στην ηλεκτρονική περιοχή του συγκεκριμένου διαγωνισμού, επιλέγοντας την ένδειξη «Προδικαστική Προσφυγή» σύμφωνα με το άρθρο 18 της Κ.Υ.Α. Προμήθειες και Υπηρεσίες.

Για το παραδεκτό της άσκησης της προδικαστικής προσφυγής κατατίθεται παράβολο από τον προσφεύγοντα υπέρ του Ελληνικού Δημοσίου, σύμφωνα με όσα ορίζονται στο άρθρο 363 Ν. 4412/2016. Η επιστροφή του παραβόλου στον προσφεύγοντα γίνεται: α) σε περίπτωση ολικής ή μερικής αποδοχής της προσφυγής του, β) όταν η αναθέτουσα αρχή ανακαλεί την προσβαλλόμενη πράξη ή προβαίνει στην οφειλόμενη ενέργεια πριν από την έκδοση της απόφασης της ΑΕΠΠ επί της προσφυγής, γ) σε περίπτωση

<sup>114</sup> Άρθρο 360 παρ. 1 ν. 4412/2016 και 3 παρ. 1 π.δ. 39/2017.

<sup>115</sup> Άρθρο 361 του ν. 4412/2016 και 4 π.δ. 39/2017

<sup>116</sup> Παρ. 2 του άρθρου 9 και άρθρο 18 της Κ.Υ.Α. ΕΣΗΔΗΣ Προμήθειες και Υπηρεσίες





παραίτησης του προσφεύγοντα από την προσφυγή του έως και δέκα (10) ημέρες από την κατάθεση της προσφυγής.

Η προθεσμία για την άσκηση της προδικαστικής προσφυγής και η άσκησή της κωλύουν τη σύναψη της σύμβασης επί ποινή ακυρότητας, η οποία διαπιστώνεται με απόφαση της ΑΕΠΠ μετά από άσκηση προδικαστικής προσφυγής, σύμφωνα με το άρθρο 368 του ν. 4412/2016 και 20 π.δ. 39/2017. Όμως, μόνη η άσκηση της προδικαστικής προσφυγής δεν κωλύει την πρόοδο της διαγωνιστικής διαδικασίας, υπό την επιφύλαξη χορήγησης από το Κλιμάκιο προσωρινής προστασίας σύμφωνα με το άρθρο 366 παρ. 1-2 ν. 4412/2016 και 15 παρ. 1-4 π.δ. 39/2017.

Η προηγούμενη παράγραφος δεν εφαρμόζεται στην περίπτωση που, κατά τη διαδικασία σύναψης της παρούσας σύμβασης, υποβληθεί μόνο μία (1) προσφορά.

Μετά την, κατά τα ως άνω, ηλεκτρονική κατάθεση της προδικαστικής προσφυγής η αναθέτουσα αρχή, μέσω της λειτουργίας «Επικοινωνία»:

α) Κοινοποιεί την προσφυγή το αργότερο έως την επομένη εργάσιμη ημέρα από την κατάθεσή της σε κάθε ενδιαφερόμενο τρίτο, ο οποίος μπορεί να θίγεται από την αποδοχή της προσφυγής, προκειμένου να ασκήσει το, προβλεπόμενο από τα άρθρα 362 παρ. 3 και 7 π.δ. 39/2017, δικαίωμα παρέμβασής του στη διαδικασία εξέτασης της προσφυγής, για τη διατήρηση της ισχύος της προσβαλλόμενης πράξης, προσκομίζοντας όλα τα κρίσιμα έγγραφα που έχει στη διάθεσή του.

β) Διαβιβάζει στην ΑΕΠΠ, το αργότερο εντός δεκαπέντε (15) ημερών από την ημέρα κατάθεσης, τον πλήρη φάκελο της υπόθεσης, τα αποδεικτικά κοινοποίησης στους ενδιαφερόμενους τρίτους αλλά και την Έκθεση Απόψεων της επί της προσφυγής. Στην Έκθεση Απόψεων η αναθέτουσα αρχή μπορεί να παραθέσει αρχική ή συμπληρωματική αιτιολογία για την υποστήριξη της προσβαλλόμενης με την προδικαστική προσφυγή πράξης.

γ) Κοινοποιεί σε όλα τα μέρη την Έκθεση Απόψεων, τις Παρεμβάσεις και τα σχετικά έγγραφα που τυχόν τη συνοδεύουν, μέσω του ηλεκτρονικού τόπου του διαγωνισμού το αργότερο έως την επομένη εργάσιμη ημέρα από την κατάθεσή τους.

δ) Συμπληρωματικά υπομνήματα κατατίθενται από οποιοδήποτε από τα μέρη μέσω της πλατφόρμας του ΕΣΗΔΗΣ το αργότερο εντός πέντε (5) ημερών από την κοινοποίηση των απόψεων της αναθέτουσας αρχής.

Η άσκηση της προδικαστικής προσφυγής αποτελεί προϋπόθεση για την άσκηση των ένδικων βοηθημάτων της αίτησης αναστολής και της αίτησης ακύρωσης του άρθρου 372 ν. 4412/2016 κατά των εκτελεστών πράξεων ή παραλείψεων της αναθέτουσας αρχής.

Β. Όποιος έχει έννομο συμφέρον μπορεί να ζητήσει, εφαρμοζόμενων αναλογικά των διατάξεων του π.δ. 18/1989, την αναστολή της εκτέλεσης της απόφασης της ΑΕΠΠ και την ακύρωσή της ενώπιον του αρμοδίου διοικητικού δικαστηρίου, το οποίο αποφαινεται αμετακλήτως. Δικαίωμα άσκησης των ίδιων ενδίκων βοηθημάτων έχει και η αναθέτουσα αρχή αν η ΑΕΠΠ κάνει δεκτή την προδικαστική προσφυγή. Με τα ένδικα βοηθήματα της αίτησης αναστολής και της αίτησης ακύρωσης λογίζονται ως συμπροσβαλλόμενες με την απόφαση της ΑΕΠΠ και όλες οι συναφείς προς την ανωτέρω απόφαση πράξεις ή παραλείψεις της αναθέτουσας αρχής, εφόσον έχουν εκδοθεί ή συντελεστεί αντιστοίχως έως τη συζήτηση της αίτησης αναστολής ή την πρώτη συζήτηση της αίτησης ακύρωσης<sup>117</sup>.

Η άσκηση της αίτησης αναστολής δεν εξαρτάται από την προηγούμενη άσκηση της αίτησης ακύρωσης. Η αίτηση αναστολής κατατίθεται στο ως άνω ακυρωτικό δικαστήριο μέσα σε προθεσμία δέκα (10) ημερών από κοινοποίηση ή την πλήρη γνώση της απόφασης επί της προδικαστικής προσφυγής και συζητείται το αργότερο εντός τριάντα (30) ημερών από την κατάθεσή της. Η άσκησή της κωλύει τη

<sup>117</sup> Άρθρο 372 παρ. 1 Ν. 4412/2016



σύναψη της σύμβασης, εκτός εάν με την προσωρινή διαταγή ο αρμόδιος δικαστής αποφανθεί διαφορετικά. Για την άσκηση της αιτήσεως αναστολής κατατίθεται παράβολο αποκλειστικά διπλότυπο είσπραξης από τις Δημόσιες Οικονομικές Υπηρεσίες, σύμφωνα με τα ειδικότερα οριζόμενα στο άρθρο 372 παρ. 4 εδ. γ'-ζ' του ν. 4412/2016. Με την κατάθεση της αιτήσεως αναστολής η προθεσμία άσκησης της αίτησης ακύρωσης διακόπτεται και αρχίζει από την επίδοση της σχετικής απόφασης. Ο διάδικος που πέτυχε υπέρ αυτού την αναστολή της εκτέλεσης της προσβαλλόμενης πράξης, οφείλει μέσα σε προθεσμία δέκα (10) ημερών από την επίδοση της απόφασης αυτής, να ασκήσει την αίτηση ακύρωσης, διαφορετικά αίρεται αυτοδικαίως η ισχύς της αναστολής.

Γ. Διαφορές από τον συγκεκριμένο διαγωνισμό που ανακύπτουν: α) από πράξεις της αναθέτουσας αρχής οι οποίες κοινοποιούνται στον θιγόμενο, ή των οποίων προκύπτει εκ μέρους του πλήρης γνώση, μετά την 1.9.2021, β) από παραλείψεις που συντελούνται από μέρους της μετά την 1.9.2021, εκδικάζονται με τις νέες ειδικές δικονομικές διατάξεις του άρθρου 372 ν. 4412/2016 όπως αντικαταστάθηκε με το άρθρο 138 ν. 4782/2021<sup>118</sup>, σύμφωνα με τις οποίες:

Με το ίδιο δικόγραφο δύναται δικονομικά να ασκηθεί αίτηση αναστολής εκτέλεσης και ακύρωσης των αποφάσεων της ΑΕΙΠΠ.

Η προθεσμία για την άσκηση και η άσκηση της αίτησης ενώπιον του αρμοδίου δικαστηρίου κωλύουν, εκ του νόμου, τη σύναψη της σύμβασης μέχρι την έκδοση της οριστικής δικαστικής απόφασης, εκτός εάν με προσωρινή διαταγή το δικαστήριο αυτό αποφανθεί διαφορετικά. Επίσης, η προθεσμία για την άσκηση και η άσκηση της αίτησης κωλύουν την πρόοδο της διαδικασίας ανάθεσης για χρονικό διάστημα δεκαπέντε (15) ημερών από την άσκηση της αίτησης, εκτός εάν με προσωρινή διαταγή το δικαστήριο αυτό αποφανθεί διαφορετικά.

### 3.5 Ματαίωση Διαδικασίας

Η αναθέτουσα αρχή ματαιώνει ή δύναται να ματαιώσει εν όλω ή εν μέρει, αιτιολογημένα, τη διαδικασία ανάθεσης, για τους λόγους και υπό τους όρους του άρθρου 106 του ν. 4412/2016, μετά από γνώμη της αρμόδιας Επιτροπής του Διαγωνισμού. Επίσης, αν διαπιστωθούν σφάλματα ή παραλείψεις σε οποιοδήποτε στάδιο της διαδικασίας ανάθεσης, μπορεί, μετά από γνώμη της ως άνω Επιτροπής, να ακυρώσει μερικώς τη διαδικασία ή να αναμορφώσει ανάλογα το αποτέλεσμα της ή να αποφασίσει την επανάληψή της από το σημείο που εμφιλοχώρησε το σφάλμα ή η παράλειψη.

Ειδικότερα, η αναθέτουσα αρχή ματαιώνει τη διαδικασία σύναψης όταν αυτή αποβεί άγονη είτε λόγω μη υποβολής προσφοράς είτε λόγω απόρριψης όλων των προσφορών, καθώς και στην περίπτωση του δευτέρου εδαφίου της παρ. 7 του άρθρου 105, περί κατακύρωσης και σύναψης σύμβασης.

Επίσης μπορεί να ματαιώσει τη διαδικασία: α) λόγω παράτυπης διεξαγωγής της διαδικασίας ανάθεσης, εκτός εάν μπορεί να θεραπεύσει το σφάλμα ή την παράλειψη σύμφωνα με την παρ. 3 του άρθρου 106, β) αν οι οικονομικές και τεχνικές παράμετροι που σχετίζονται με τη διαδικασία ανάθεσης άλλαξαν ουσιωδώς και η εκτέλεση του συμβατικού αντικείμενου δεν ενδιαφέρει πλέον την αναθέτουσα αρχή ή τον φορέα για τον οποίο προορίζεται το υπό ανάθεση αντικείμενο, γ) αν λόγω ανωτέρας βίας, δεν είναι δυνατή η κανονική εκτέλεση της σύμβασης, δ) αν η επιλεγείσα προσφορά κριθεί ως μη συμφέρουσα από οικονομική άποψη, ε) στην περίπτωση των παρ. 3 και 4 του άρθρου 97, περί χρόνου ισχύος προσφορών, στ) για άλλους επιτακτικούς λόγους δημοσίου συμφέροντος, όπως ιδίως, δημόσιας υγείας ή προστασίας του περιβάλλοντος.

**Σε περίπτωση ματαίωσης του διαγωνισμού, οι συμμετέχοντες σ' αυτόν δεν έχουν απολύτως κανένα δικαίωμα αποζημίωσης.**

<sup>118</sup> Βλ. τις μεταβατικές διατάξεις των άρθρων 140 παρ. 3 και 142 παρ. 1 β) Ν. 4782/2021 ως προς την έναρξη εφαρμογής των νέων ειδικών δικονομικών διατάξεων του άρθρου 138 ν. 4782/2021, με το οποίο επέρχονται σημαντικές αλλαγές στις ισχύουσες διατάξεις περί δικαστικής προστασίας του άρθρου 372 ν. 4412/2016.



## 4. ΟΡΟΙ ΕΚΤΕΛΕΣΗΣ ΤΗΣ ΣΥΜΒΑΣΗΣ

### 4.1 Εγγυήσεις (καλής εκτέλεσης, προκαταβολής, καλής λειτουργίας)

#### 4.1.1 Εγγύηση καλής εκτέλεσης και εγγύηση προκαταβολής

Για την υπογραφή της σύμβασης απαιτείται η παροχή εγγύησης καλής εκτέλεσης, σύμφωνα με το άρθρο 72 παρ. 4 του ν. 4412/2016, το ύψος της οποίας ανέρχεται σε ποσοστό 4% επί της εκτιμώμενης αξίας της σύμβασης ή του τμήματος της σύμβασης, χωρίς να συμπεριλαμβάνονται τα δικαιώματα προαίρεσης και κατατίθεται μέχρι και την υπογραφή του συμφωνητικού.

Η εγγύηση καλής εκτέλεσης, προκειμένου να γίνει αποδεκτή, πρέπει να περιλαμβάνει κατ' ελάχιστον τα αναφερόμενα στην παράγραφο 2.1.5. στοιχεία της παρούσας και επιπλέον τον αριθμό και τον τίτλο της σχετικής σύμβασης.

Το περιεχόμενό της είναι σύμφωνο με το υπόδειγμα που περιλαμβάνεται στο Παράρτημα VI της Διακήρυξης και τα οριζόμενα στο άρθρο 72 του ν. 4412/2016.

Η εγγύηση καλής εκτέλεσης της σύμβασης καλύπτει συνολικά και χωρίς διακρίσεις την εφαρμογή όλων των όρων της σύμβασης και κάθε απαίτηση της αναθέτουσας αρχής έναντι του αναδόχου.

Σε περίπτωση τροποποίησης της σύμβασης κατά την παράγραφο 4.5, η οποία συνεπάγεται αύξηση της συμβατικής αξίας, ο ανάδοχος είναι υποχρεωμένος να καταθέσει πριν την τροποποίηση, συμπληρωματική εγγύηση το ύψος της οποίας ανέρχεται σε ποσοστό 4% επί του ποσού της αύξησης, εκτός ΦΠΑ.

Η εγγύηση καλής εκτέλεσης πρέπει να ισχύει τουλάχιστον **2 μήνες** μετά τον χρόνο παράδοσης που ορίζεται στο έγγραφο της σύμβασης.

Η εγγύηση καλής εκτέλεσης καταπίπτει σε περίπτωση παράβασης των όρων της σύμβασης, όπως αυτή ειδικότερα ορίζει.

Στην περίπτωση χορήγησης προκαταβολής, σύμφωνα με την παράγραφο 5.1.1. της παρούσας, απαιτείται από τον ανάδοχο «εγγύηση προκαταβολής» για ποσό ίσο με αυτό της προκαταβολής, Η προκαταβολή και η εγγύηση προκαταβολής μπορούν να χορηγούνται τμηματικά, σύμφωνα με την παράγραφο 5.1. της παρούσας (τρόπος πληρωμής).

Η/Οι εγγύηση/εις καλής εκτέλεσης επιστρέφεται/ονται στο σύνολό του/ς μετά από την ποσοτική και ποιοτική παραλαβή του συνόλου του αντικειμένου της σύμβασης.

Η απόσβεση της προκαταβολής πραγματοποιείται και η εγγύηση προκαταβολής επιστρέφεται μετά από την οριστική ποσοτική και ποιοτική παραλαβή των αγαθών.

Σε περίπτωση που στο πρωτόκολλο οριστικής και ποσοτικής παραλαβής αναφέρονται παρατηρήσεις ή υπάρχει εκπρόθεσμη παράδοση, η επιστροφή των εγγυήσεων καλής εκτέλεσης και προκαταβολής γίνεται μετά από την αντιμετώπιση, σύμφωνα με όσα προβλέπονται, των παρατηρήσεων και του εκπρόθεσμου. Αν τα αγαθά είναι διαιρετά και η παράδοση γίνεται, σύμφωνα με τη σύμβαση, τμηματικά, οι εγγυήσεις καλής εκτέλεσης και προκαταβολής αποδεσμεύονται σταδιακά, κατά το ποσόν που αναλογεί στην αξία του μέρους της ποσότητας των αγαθών που παραλήφθηκε οριστικά. Για τη σταδιακή αποδέσμευσή τους απαιτείται προηγούμενη γνωμοδότηση του αρμόδιου συλλογικού οργάνου. Εάν στο πρωτόκολλο παραλαβής αναφέρονται παρατηρήσεις ή υπάρχει εκπρόθεσμη παράδοση, η παραπάνω σταδιακή αποδέσμευση γίνεται μετά από την αντιμετώπιση, σύμφωνα με όσα προβλέπονται, των παρατηρήσεων και του εκπρόθεσμου.

Η εγγύηση καλής εκτέλεσης επιστρέφεται στο σύνολό τους μετά την οριστική ποσοτική και ποιοτική





#### 4.1.2. Εγγύηση καλής λειτουργίας

Απαιτείται η προσκόμιση «εγγύηση καλής λειτουργίας» για την αποκατάσταση των ελαττωμάτων που ανακύπτουν ή των ζημιών που προκαλούνται από δυσλειτουργία των αγαθών κατά την περίοδο εγγύησης καλής λειτουργίας. Δεν απαιτείται εγγύηση καλής λειτουργίας στα λογισμικά και συγκεκριμένα για τα είδη με α/α: 5, 6, 7, 8, 9, 10, 11, 12, 13, 14, 15, 16 και 17.

Το ύψος της «εγγύησης καλής λειτουργίας» ορίζεται στο 3%. Η επιστροφή της ανωτέρω εγγύησης λαμβάνει χώρα μετά από την ολοκλήρωση της περιόδου εγγύησης καλής λειτουργίας, σύμφωνα και με τα οριζόμενα στην παράγραφο 6.6 της παρούσας<sup>119</sup>.

#### 4.2 Συμβατικό Πλαίσιο - Εφαρμοστέα Νομοθεσία

Κατά την εκτέλεση της σύμβασης εφαρμόζονται οι διατάξεις του ν. 4412/2016, οι όροι της παρούσας διακήρυξης και συμπληρωματικά ο Αστικός Κώδικας.

#### 4.3 Όροι εκτέλεσης της σύμβασης

**4.3.1** Κατά την εκτέλεση της σύμβασης ο ανάδοχος τηρεί τις υποχρεώσεις στους τομείς του περιβαλλοντικού, κοινωνικοασφαλιστικού και εργατικού δικαίου, που έχουν θεσπισθεί με το δίκαιο της Ένωσης, το εθνικό δίκαιο, συλλογικές συμβάσεις ή διεθνείς διατάξεις περιβαλλοντικού, κοινωνικοασφαλιστικού και εργατικού δικαίου, οι οποίες απαριθμούνται στο Παράρτημα Χ του Προσαρτήματος Α' του ν. 4412/2016.

Η τήρηση των εν λόγω υποχρεώσεων από τον ανάδοχο και τους υπεργολάβους του ελέγχεται και βεβαιώνεται από τα όργανα που επιβλέπουν την εκτέλεση της σύμβασης και τις αρμόδιες δημόσιες αρχές και υπηρεσίες που ενεργούν εντός των ορίων της ευθύνης και της αρμοδιότητάς τους.

**4.3.2** Στις συμβάσεις προμηθειών προϊόντων που εμπίπτουν στο πεδίο εφαρμογής του ν. 2939/2001, επιπλέον του όρου της παρ. 4.3.1 περιλαμβάνεται ο όρος ότι ο ανάδοχος υποχρεούται κατά την υπογραφή της σύμβασης και καθ' όλη τη διάρκεια εκτέλεσης να τηρεί τις υποχρεώσεις των παραγράφων 2 και 11 του άρθρου 4β ή και της παρ. 1 του άρθρου 12 ή και της παρ. 1 του άρθρου 16 του ν.2939/2001. Η τήρηση των υποχρεώσεων ελέγχεται από την αναθέτουσα αρχή μέσω του αρχείου δημοσιοποίησης εγγεγραμμένων παραγωγών στο Εθνικό Μητρώο Παραγωγών (ΕΜΠΑ) που τηρείται στην ηλεκτρονική σελίδα του Ε.Ο.ΑΝ. εντός της προθεσμίας της παραγράφου 4 του άρθρου 105 του ν. 4412/2016 και αποτελεί προϋπόθεση για την υπογραφή του συμφωνητικού, στο οποίο γίνεται υποχρεωτικά μνεία του αριθμού ΕΜΠΑ του υπόχρεου παραγωγού. Η μη τήρηση των υποχρεώσεων της παρούσας παραγράφου έχει τις συνέπειες της παραγράφου 7 του άρθρου 105 του ν. 4412/2016<sup>120</sup>.

Η τήρηση των εν λόγω υποχρεώσεων από τον ανάδοχο και τους υπεργολάβους του ελέγχεται και βεβαιώνεται από τα όργανα που επιβλέπουν την εκτέλεση της σύμβασης και τις αρμόδιες δημόσιες αρχές και υπηρεσίες που ενεργούν εντός των ορίων της ευθύνης και της αρμοδιότητάς τους.

#### 4.4 Υπεργολαβία

**4.4.1.** Ο Ανάδοχος δεν απαλλάσσεται από τις συμβατικές του υποχρεώσεις και ευθύνες λόγω ανάθεσης της εκτέλεσης τμήματος/τμημάτων της σύμβασης σε υπεργολάβους. Η τήρηση των υποχρεώσεων της παρ. 2 του άρθρου 18 του ν. 4412/2016 από υπεργολάβους δεν αίρει την ευθύνη του κυρίου αναδόχου.

**4.4.2.** Κατά την υπογραφή της σύμβασης ο κύριος ανάδοχος υποχρεούται να αναφέρει στην αναθέτουσα αρχή το όνομα, τα στοιχεία επικοινωνίας και τους νόμιμους εκπροσώπους των υπεργολάβων του, οι

<sup>119</sup> Άρθρο 72 παρ. 10 ν. 4412/2016

<sup>120</sup> Άρθρο 130 ν.4412/2016



οποίοι συμμετέχουν στην εκτέλεση αυτής, εφόσον είναι γνωστά τη συγκεκριμένη χρονική στιγμή. Επιπλέον, υποχρεούται να γνωστοποιεί στην αναθέτουσα αρχή κάθε αλλαγή των πληροφοριών αυτών, κατά τη διάρκεια της σύμβασης, καθώς και τις απαιτούμενες πληροφορίες σχετικά με κάθε νέο υπεργολάβο, τον οποίο ο κύριος ανάδοχος χρησιμοποιεί εν συνεχεία στην εν λόγω σύμβαση, προσκομίζοντας τα σχετικά συμφωνητικά/δηλώσεις συνεργασίας. Σε περίπτωση διακοπής της συνεργασίας του Αναδόχου με υπεργολάβο/ υπεργολάβους της σύμβασης, αυτός υποχρεούται σε άμεση γνωστοποίηση της διακοπής αυτής στην Αναθέτουσα Αρχή, οφείλει δε να διασφαλίσει την ομαλή εκτέλεση του τμήματος/ των τμημάτων της σύμβασης είτε από τον ίδιο, είτε από νέο υπεργολάβο τον οποίο θα γνωστοποιήσει στην αναθέτουσα αρχή κατά την ως άνω διαδικασία.

**4.4.3.** Η αναθέτουσα αρχή επαληθεύει τη συνδρομή των λόγων αποκλεισμού για τους υπεργολάβους, όπως αυτοί περιγράφονται στην παράγραφο 2.2.3 και με τα αποδεικτικά μέσα της παραγράφου 2.2.9.2 της παρούσας, εφόσον το(α) τμήμα(τα) της σύμβασης, το(α) οποίο(α) ο ανάδοχος προτίθεται να αναθέσει υπό μορφή υπεργολαβίας σε τρίτους, υπερβαίνουν σφαιρικά το ποσοστό του τριάντα τοις εκατό (30%) της συνολικής αξίας της σύμβασης. Επιπλέον, προκειμένου να μην αθετούνται οι υποχρεώσεις της παρ. 2 του άρθρου 18 του ν. 4412/2016, δύναται να επαληθεύσει τους ως άνω λόγους και για τμήμα ή τμήματα της σύμβασης που υπολείπονται του ως άνω ποσοστού.

Όταν από την ως άνω επαλήθευση προκύπτει ότι συντρέχουν λόγοι αποκλεισμού απαιτεί ή δύναται να απαιτήσει την αντικατάστασή του, κατά τα ειδικότερα αναφερόμενα στις παρ. 5 και 6 του άρθρου 131 του ν. 4412/2016.

#### **4.5 Τροποποίηση σύμβασης κατά τη διάρκειά της**

Η σύμβαση μπορεί να τροποποιείται κατά τη διάρκειά της, χωρίς να απαιτείται νέα διαδικασία σύναψης σύμβασης, μόνο σύμφωνα με τους όρους και τις προϋποθέσεις του άρθρου 132 του ν. 4412/2016 και κατόπιν γνωμοδότησης του αρμοδίου οργάνου.

Μετά τη λύση της σύμβασης λόγω της έκπτωσης του αναδόχου, σύμφωνα με το άρθρο 203 του ν. 4412/2016 και την παράγραφο 5.2. της παρούσας<sup>129</sup>, όπως και σε περίπτωση καταγγελίας για όλους λόγους της παραγράφου 4.6, πλην αυτού της περ. (α), η αναθέτουσα αρχή δύναται να προσκαλέσει τον επόμενο, κατά σειρά κατάταξης οικονομικό φορέα που συμμετέχει στην παρούσα διαδικασία ανάθεσης της συγκεκριμένης σύμβασης και να του προτείνει να αναλάβει το ανεκτέλεστο αντικείμενο της σύμβασης, με τους ίδιους όρους και προϋποθέσεις και σε τίμημα που δεν θα υπερβαίνει την προσφορά που αυτός είχε υποβάλει (ρήτρα υποκατάστασης)<sup>130</sup>. Η σύμβαση συνάπτεται εφόσον εντός της τεθείσας προθεσμίας περιέλθει στην αναθέτουσα αρχή έγγραφη και ανεπιφύλακτη αποδοχή της. Η άπρακτη πάροδος της προθεσμίας θεωρείται ως απόρριψη της πρότασης.

#### **4.6 Δικαίωμα μονομερούς λύσης της σύμβασης**

**4.6.1.** Η αναθέτουσα αρχή μπορεί, με τις προϋποθέσεις που ορίζουν οι κείμενες διατάξεις, να καταγγείλει τη σύμβαση κατά τη διάρκεια της εκτέλεσής της, εφόσον:

α) η σύμβαση έχει υποστεί ουσιώδη τροποποίηση, κατά την έννοια της παρ. 4 του άρθρου 132 του ν. 4412/2016, που θα απαιτούσε νέα διαδικασία σύναψης σύμβασης,

β) ο ανάδοχος, κατά το χρόνο της ανάθεσης της σύμβασης, τελούσε σε μια από τις καταστάσεις που αναφέρονται στην παράγραφο 2.2.3.1 και, ως εκ τούτου, θα έπρεπε να έχει αποκλειστεί από τη διαδικασία σύναψης της σύμβασης,

γ) η σύμβαση δεν έπρεπε να ανατεθεί στον ανάδοχο λόγω σοβαρής παραβίασης των υποχρεώσεων που υπέχει από τις Συνθήκες και την Οδηγία 2014/24/ΕΕ, η οποία έχει αναγνωριστεί με απόφαση του Δικαστηρίου της Ένωσης στο πλαίσιο διαδικασίας δυνάμει του άρθρου 258 της ΣΛΕΕ.



## 5. ΕΙΔΙΚΟΙ ΟΡΟΙ ΕΚΤΕΛΕΣΗΣ ΤΗΣ ΣΥΜΒΑΣΗΣ

### 5.1 Τρόπος πληρωμής

**5.1.1.** Η πληρωμή του αναδόχου θα πραγματοποιηθεί με ένα από τους πιο κάτω τρόπους. Επισημαίνεται ότι παρέχεται η διακριτική ευχέρεια στους προσφέροντες να επιλέξουν με σχετική δήλωση στον υποφάκελο της οικονομικής προσφοράς τους τον έναν από τους δύο τρόπους πληρωμής των συμβατικών ειδών:

**α)** Το **100%** της συμβατικής αξίας μετά την οριστική παραλαβή των υλικών (ο εν λόγω τρόπος πληρωμής εφαρμόζεται και στην περίπτωση τμηματικών παραδόσεων).

**β)** Με τη χορήγηση έντοκης προκαταβολής μέχρι ποσοστού 50% της συμβατικής αξίας χωρίς Φ.Π.Α., με την κατάθεση ισόποσης εγγύησης η οποία θα καλύπτει τη διαφορά μεταξύ του ποσού της εγγύησης καλής εκτέλεσης και του ποσού της καταβαλλόμενης προκαταβολής, σύμφωνα με τα οριζόμενα στο άρθρο 72§1 περ. δ του ν. 4412/2016 τα περι εγγυήσεων της παρούσας, και την καταβολή του υπολοίπου μετά την οριστική παραλαβή των υλικών [ο εν λόγω τρόπος πληρωμής εφαρμόζεται και στην περίπτωση τμηματικών παραδόσεων].

Η παραπάνω προκαταβολή θα είναι έντοκη. Κατά την εξόφληση θα παρακρατείται τόκος επί της εισπραχθείσας προκαταβολής και για το χρονικό διάστημα υπολογιζόμενου από την ημερομηνία λήψεως μέχρι την ημερομηνία οριστικής και ποιοτικής παραλαβής. Για τον υπολογισμό του τόκου θα λαμβάνεται υπόψη το ύψος του επιτοκίου των εντόκων γραμματίων του Δημοσίου 12μηνιας διάρκειας που θα ισχύει κατά την ημερομηνία λήψης της προκαταβολής προσαυξημένο κατά 0,25 ποσοστιαίες μονάδες<sup>121</sup> το οποίο θα παραμένει σταθερό μέχρι την εξάντληση του ποσού της χορηγηθείσας προκαταβολής<sup>122</sup>.

Η πληρωμή του συμβατικού τιμήματος θα γίνεται με την προσκόμιση των νομίμων παραστατικών και δικαιολογητικών που προβλέπονται από τις διατάξεις του άρθρου 200 παρ. 4 του ν. 4412/2016<sup>123</sup>, καθώς και κάθε άλλου δικαιολογητικού που τυχόν ήθελε ζητηθεί από τις αρμόδιες υπηρεσίες που διενεργούν τον έλεγχο και την πληρωμή.

**5.1.2.** Τον Ανάδοχο βαρύνουν οι υπέρ τρίτων κρατήσεις, ως και κάθε άλλη επιβάρυνση, σύμφωνα με την κείμενη νομοθεσία, μη συμπεριλαμβανομένου Φ.Π.Α., για την παράδοση του υλικού στον τόπο και με τον τρόπο που προβλέπεται στα έγγραφα της σύμβασης. Ιδίως βαρύνεται με τις ακόλουθες κρατήσεις:

**α)** Κράτηση 0,07% η οποία υπολογίζεται επί της αξίας κάθε πληρωμής προ φόρων και κρατήσεων της αρχικής, καθώς και κάθε συμπληρωματικής σύμβασης Υπέρ της Ενιαίας Ανεξάρτητης Αρχής Δημοσίων Συμβάσεων επιβάλλεται (άρθρο 4 Ν.4013/2011 όπως ισχύει).

**β)** Κράτηση ύψους 0,02% υπέρ του Δημοσίου, η οποία υπολογίζεται επί της αξίας, εκτός ΦΠΑ, της αρχικής, καθώς και κάθε συμπληρωματικής σύμβασης. Το ποσό αυτό παρακρατείται σε κάθε πληρωμή από την αναθέτουσα αρχή στο όνομα και για λογαριασμό της Γενικής Διεύθυνσης Δημοσίων Συμβάσεων και Προμηθειών σύμφωνα με την παρ. 6 του άρθρου 36 του ν. 4412/2016<sup>124</sup>.

**γ)** Για την Ενιαία Αρχή Δημοσίων Συμβάσεων (ΕΑΔΗΣΥ) κράτηση ύψους 0,1% επί όλων των συμβάσεων που υπάγονται στον ν.4412/2016 αξίας άνω των χιλίων (1.000) ευρώ πλην ΦΠΑ και ανεξαρτήτως πηγής προέλευσης χρηματοδότησης.

<sup>121</sup> Βλ. Απόφαση 2/51557/0026/10-09-01 ΦΕΚ 1209/Β/01 Υπ. Οικονομικών, στο βαθμό που η Α.Α. υπάγεται στο πεδίο εφαρμογής της

<sup>122</sup> Η απόσβεση της προκαταβολής και η επιστροφή της εγγύησης προκαταβολής πραγματοποιούνται σύμφωνα με τις διατάξεις του άρθρου 72 του ν. 4412/2016 και τον τρόπο που ορίζει η Α.Α.

<sup>123</sup> Πρβλ. άρθρο 200 παρ. 4 του ν. 4412/2016, όπως τροποποιήθηκε με το άρθρο 107 περ. 34 και 35 του ν. 4497/2017.

<sup>124</sup> Ο χρόνος, τρόπος και η διαδικασία κράτησης των ως άνω χρηματικών ποσών, καθώς και κάθε άλλο αναγκαίο θέμα για την εφαρμογή της ως άνω κράτησης εξαρτάται από την έκδοση της κοινής απόφασης του Υπουργού Οικονομίας, Ανάπτυξης και Τουρισμού και Οικονομικών της παρ. 6 του άρθρου 36 του ν. 4412/2016



Οι υπέρ τρίτων κρατήσεις υπόκεινται στο εκάστοτε ισχύον αναλογικό τέλος χαρτοσήμου και στην επ' αυτού εισφορά υπέρ ΟΓΑ.

Με κάθε πληρωμή θα γίνεται η προβλεπόμενη από την κείμενη νομοθεσία παρακράτηση φόρου εισοδήματος επί του καθαρού ποσού.

Η δαπάνη των δημοσιεύσεων στον Ελληνικό Τύπο βαρύνει τον Ανάδοχο (σύμφωνα με τις διατάξεις του Ν.3548/2007, του ΠΔ.118/2007 άρθρ. 4 & του Ν.4412, άρθρ.379, παρ.10,12).

## **5.2 Κήρυξη οικονομικού φορέα εκπτώτου - Κυρώσεις**

**5.2.1.** . Ο ανάδοχος κηρύσσεται υποχρεωτικά έκπτωτος<sup>125</sup> από τη σύμβαση και από κάθε δικαίωμα που απορρέει από αυτήν, με απόφαση της αναθέτουσας αρχής, ύστερα από γνωμοδότηση του αρμόδιου συλλογικού οργάνου (Επιτροπή Παρακολούθησης και Παραλαβής):

- α) στην περίπτωση της παρ. 7 του άρθρου 105 περί κατακύρωσης και σύναψης σύμβασης,
- β) στην περίπτωση που δεν εκπληρώσει τις υποχρεώσεις του που απορρέουν από τη σύμβαση ή/και δεν συμμορφωθεί με τις σχετικές γραπτές εντολές της υπηρεσίας, που είναι σύμφωνες με τη σύμβαση ή τις κείμενες διατάξεις, εντός του συμφωνημένου χρόνου εκτέλεσης της σύμβασης,
- γ) εφόσον δεν φορτώσει, δεν παραδώσει ή δεν αντικαταστήσει τα συμβατικά αγαθά ή δεν επισκευάσει ή δεν συντηρήσει αυτά μέσα στον συμβατικό χρόνο ή στον χρόνο παράτασης που του δόθηκε, σύμφωνα με όσα προβλέπονται στο άρθρο 206 του ν. 4412/2016.

Στην περίπτωση συνδρομής λόγου έκπτωσης του αναδόχου από σύμβαση κατά την ως άνω περίπτωση γ, η αναθέτουσα αρχή κοινοποιεί στον ανάδοχο ειδική όχληση, η οποία μνημονεύει τις διατάξεις του άρθρου 203 του ν. 4412/2016<sup>126</sup> και περιλαμβάνει συγκεκριμένη περιγραφή των ενεργειών στις οποίες οφείλει να προβεί ο ανάδοχος, προκειμένου να συμμορφωθεί, μέσα σε προθεσμία 15 ημερών από την κοινοποίηση της ανωτέρω όχλησης. Αν η προθεσμία που τεθεί με την ειδική όχληση, παρέλθει, χωρίς ο ανάδοχος να συμμορφωθεί, κηρύσσεται έκπτωτος μέσα σε προθεσμία τριάντα (30) ημερών από την άπρακτη πάροδο της προθεσμίας συμμόρφωσης, με απόφαση της αναθέτουσας αρχής.

Ο ανάδοχος δεν κηρύσσεται έκπτωτος για λόγους που αφορούν σε υπαιτιότητα του φορέα εκτέλεσης της σύμβασης ή αν συντρέχουν λόγοι ανωτέρας βίας.

Στον οικονομικό φορέα, που κηρύσσεται έκπτωτος από τη σύμβαση, επιβάλλονται, με απόφαση του αποφαινόμενου οργάνου, ύστερα από γνωμοδότηση του αρμόδιου οργάνου, το οποίο υποχρεωτικά καλεί τον ενδιαφερόμενο προς παροχή εξηγήσεων, αθροιστικά οι παρακάτω κυρώσεις:

- α) ολική κατάπτωση της εγγύησης συμμετοχής ή καλής εκτέλεσης της σύμβασης κατά περίπτωση,
- β) είσπραξη εντόκως της προκαταβολής που χορηγήθηκε στον έκπτωτο από τη σύμβαση ανάδοχο είτε από ποσόν που δικαιούται να λάβει είτε με κατάθεση του ποσού από τον ίδιο είτε με κατάπτωση της εγγύησης προκαταβολής. Ο υπολογισμός των τόκων γίνεται από την ημερομηνία λήξης της προκαταβολής από τον ανάδοχο μέχρι την ημερομηνία έκδοσης της απόφασης κήρυξης του ως έκπτώτου, με το ισχύον κάθε φορά ανώτατο όριο επιτοκίου για τόκο από δικαιοπραξία, από την ημερομηνία δε αυτή και μέχρι της επιστροφής της, με το ισχύον κάθε φορά επιτόκιο για τόκο υπερημερίας,
- γ) καταλογισμός του διαφέροντος, που προκύπτει εις βάρος της αναθέτουσας αρχής, εφόσον αυτή προμηθευτεί τα αγαθά, που δεν προσκομίστηκαν προσηκόντως από τον έκπτωτο οικονομικό φορέα, αναθέτοντας το ανεκτέλεστο αντικείμενο της σύμβασης στον επόμενο κατά σειρά κατάταξης οικονομικό φορέα που είχε λάβει μέρος στη διαδικασία ανάθεσης της σύμβασης. Αν ο οικονομικός

<sup>125</sup> Άρθρο 203 του ν. 4412/2016





φορέας του προηγούμενου εδαφίου δεν αποδεχθεί την ανάθεση της σύμβασης, η αναθέτουσα αρχή μπορεί να προμηθευτεί τα αγαθά, που δεν προσκομίστηκαν προσηκόντως από τον έκπτωτο οικονομικό φορέα, από τρίτο οικονομικό φορέα είτε με διενέργεια νέας διαδικασίας ανάθεσης σύμβασης είτε με προσφυγή στη διαδικασία διαπραγματεύσεως, χωρίς προηγούμενη δημοσίευση, εφόσον συντρέχουν οι προϋποθέσεις του άρθρου 32 του ν. 4412/2016. Το διαφέρον υπολογίζεται με τον ακόλουθο τύπο:

$\Delta = (TKT - TKE) \times \Pi$  Όπου:  $\Delta$  = Διαφέρον που θα προκύψει εις βάρος της αναθέτουσας αρχής, εφόσον αυτή προμηθευτεί τα αγαθά που δεν προσκομίστηκαν προσηκόντως από τον έκπτωτο οικονομικό φορέα, σύμφωνα με τα ανωτέρω αναφερόμενα. Το διαφέρον λαμβάνει θετικές τιμές, αλλιώς θεωρείται ίσο με μηδέν.

TKT = Τιμή κατακύρωσης της προμήθειας των αγαθών, που δεν προσκομίστηκαν προσηκόντως από τον έκπτωτο οικονομικό φορέα στον νέο ανάδοχο.

TKE = Τιμή κατακύρωσης της προμήθειας των αγαθών, που δεν προσκομίστηκαν προσηκόντως από τον έκπτωτο οικονομικό φορέα, σύμφωνα με τη σύμβαση από την οποία κηρύχθηκε έκπτωτος ο οικονομικός φορέας.

$\Pi$  = Συντελεστής προσαύξησης προσδιορισμού της έμμεσης ζημίας που προκαλείται στην αναθέτουσα αρχή από την έκπτωση του αναδόχου ο οποίος λαμβάνει την τιμή 1,01

Ο καταλογισμός του διαφέροντος επιβάλλεται στον έκπτωτο οικονομικό φορέα με απόφαση της αναθέτουσας αρχής, που εκδίδεται σε αποκλειστική προθεσμία δεκαοκτώ (18) μηνών μετά την έκδοση και την κοινοποίηση της απόφασης κήρυξης εκπτώτου, και εφόσον κατακυρωθεί η προμήθεια των αγαθών που δεν προσκομίστηκαν προσηκόντως από τον έκπτωτο οικονομικό φορέα σε τρίτο οικονομικό φορέα. Για την είσπραξη του διαφέροντος από τον έκπτωτο οικονομικό φορέα μπορεί να εφαρμόζεται η διαδικασία του Κώδικα Είσπραξης Δημόσιων Εσόδων. Το διαφέρον εισπράττεται υπέρ της αναθέτουσας αρχής και

δ) επιπλέον, μπορεί να επιβληθεί προσωρινός αποκλεισμός του αναδόχου από το σύνολο των συμβάσεων προμηθειών ή υπηρεσιών των φορέων που εμπίπτουν στις διατάξεις του ν. 4412/2016 κατά τα ειδικότερα προβλεπόμενα στο άρθρο 74 του ως άνω νόμου, περί αποκλεισμού οικονομικού φορέα από δημόσιες συμβάσεις.

**5.2.2.** Αν το υλικό φορτωθεί - παραδοθεί ή αντικατασταθεί μετά τη λήξη του συμβατικού χρόνου και μέχρι λήξης του χρόνου της παράτασης που χορηγήθηκε, σύμφωνα με το άρθρο 206 του Ν.4412/16, επιβάλλεται πρόστιμο<sup>127</sup> πέντε τοις εκατό (5%) επί της συμβατικής αξίας της ποσότητας που παραδόθηκε εκπρόθεσμα.

Το παραπάνω πρόστιμο υπολογίζεται επί της συμβατικής αξίας των εκπρόθεσμα παραδοθέντων υλικών, χωρίς ΦΠΑ. Εάν τα υλικά που παραδόθηκαν εκπρόθεσμα επηρεάζουν τη χρησιμοποίηση των υλικών που παραδόθηκαν εμπρόθεσμα, το πρόστιμο υπολογίζεται επί της συμβατικής αξίας της συνολικής ποσότητας αυτών.

Κατά τον υπολογισμό του χρονικού διαστήματος της καθυστέρησης για φόρτωση- παράδοση ή αντικατάσταση των υλικών, με απόφαση του αποφαινομένου οργάνου, ύστερα από γνωμοδότηση του αρμοδίου οργάνου, δεν λαμβάνεται υπόψη ο χρόνος που παρήλθε πέραν του εύλογου, κατά τα διάφορα στάδια των διαδικασιών, για το οποίο δεν ευθύνεται ο ανάδοχος και παρατείνεται, αντίστοιχα, ο χρόνος φόρτωσης - παράδοσης.

Εφόσον ο ανάδοχος έχει λάβει προκαταβολή, εκτός από το προβλεπόμενο κατά τα ανωτέρω πρόστιμο, καταλογίζεται σε βάρος του και τόκος επί του ποσού της προκαταβολής, που υπολογίζεται από την επόμενη της λήξης του συμβατικού χρόνου, μέχρι την προσκόμιση του συμβατικού υλικού, με το ισχύον

<sup>127</sup> Άρθρο 207 του ν. 4412/2016.



κάθε φορά ανώτατο όριο του ποσοστού του τόκου υπερημερίας. Η είσπραξη του προστίμου και των τόκων επί της προκαταβολής γίνεται με παρακράτηση από το ποσό πληρωμής του αναδόχου ή, σε περίπτωση ανεπάρκειας ή έλλειψης αυτού, με ισόποση κατάπτωση της εγγύησης καλής εκτέλεσης και προκαταβολής αντίστοιχα, εφόσον ο ανάδοχος δεν καταθέσει το απαιτούμενο ποσό.

Σε περίπτωση ένωσης οικονομικών φορέων, το πρόστιμο και οι τόκοι επιβάλλονται αναλόγως σε όλα τα μέλη της ένωσης.

### **5.3 Διοικητικές προσφυγές κατά τη διαδικασία εκτέλεσης των συμβάσεων** <sup>128</sup>

Ο ανάδοχος μπορεί κατά των αποφάσεων που επιβάλλουν σε βάρος του κυρώσεις, δυνάμει των όρων των άρθρων 5.2 (Κήρυξη οικονομικού φορέα εκπτώτου - Κυρώσεις), 6.1. (Χρόνος παράδοσης υλικών), 6.4. (Απόρριψη συμβατικών υλικών – αντικατάσταση), καθώς και κατ' εφαρμογή των συμβατικών όρων να ασκήσει προσφυγή για λόγους νομιμότητας και ουσίας ενώπιον του φορέα που εκτελεί τη σύμβαση μέσα σε ανατρεπτική προθεσμία (30) ημερών από την ημερομηνία της κοινοποίησης ή της πλήρους γνώσης της σχετικής απόφασης. Η εμπρόθεσμη άσκηση της προσφυγής αναστέλλει τις επιβαλλόμενες κυρώσεις. Επί της προσφυγής αποφασίζει το αρμοδίως αποφαινόμενο όργανο, ύστερα από γνωμοδότηση του προβλεπόμενου στις περιπτώσεις β' και δ' της παραγράφου 11 του άρθρου 221 του ν.4412/2016 οργάνου, εντός προθεσμίας τριάντα (30) ημερών από την άσκησή της, άλλως θεωρείται ως σιωπηρώς απορριφθείσα. Κατά της απόφασης αυτής δεν χωρεί η άσκηση άλλης οποιασδήποτε φύσης διοικητικής προσφυγής. Αν κατά της απόφασης που επιβάλλει κυρώσεις δεν ασκηθεί εμπρόθεσμα η προσφυγή ή αν απορριφθεί αυτή από το αποφαινόμενο αρμοδίως όργανο, η απόφαση καθίσταται οριστική. Αν ασκηθεί εμπρόθεσμα προσφυγή, αναστέλλονται οι συνέπειες της απόφασης μέχρι αυτή να οριστικοποιηθεί.

### **5.4 Δικαστική επίλυση διαφορών**

Κάθε διαφορά μεταξύ των συμβαλλόμενων μερών που προκύπτει από τις συμβάσεις που συνάπτονται στο πλαίσιο της παρούσας διακήρυξης, επιλύεται με την άσκηση προσφυγής ή αγωγής στο Διοικητικό Εφετείο της Περιφέρειας, στην οποία εκτελείται εκάστη σύμβαση, κατά τα ειδικότερα οριζόμενα στις παρ. 1 έως και 6 του άρθρου 205Α του ν. 4412/2016<sup>129</sup>. Πριν από την άσκηση της προσφυγής στο Διοικητικό Εφετείο προηγείται υποχρεωτικά η τήρηση της προβλεπόμενης στο άρθρο 205 ενδικοφανούς διαδικασίας, διαφορετικά η προσφυγή απορρίπτεται ως απαράδεκτη.

<sup>128</sup> Πρβλ. άρθρο 205 του ν. 4412/2016, όπως αντικαταστάθηκε από το άρθρο 43 παρ. 23 του ν. 4605/2019

<sup>129</sup> Πρβ. άρθρο 205Α του ν. 4412/2016, όπως προστέθηκε με το άρθρο 43 παρ. 24 περ. α' του ν. 4605/2019.





## 6. ΕΙΔΙΚΟΙ ΟΡΟΙ ΕΚΤΕΛΕΣΗΣ

### 6.1 Χρόνος παράδοσης υλικών

**6.1.1.** Ο ανάδοχος υποχρεούται να παραδώσει τα υλικά σε **100 ημερολογιακές ημέρες** από την ημερομηνία καταχώρησης της σύμβασης στο ΚΗΜΔΗΣ. **Μικρότερος χρόνος παράδοσης ισχύει μόνο στην περίπτωση που αναφέρεται στις τεχνικές προδιαγραφές του είδους.** Ο συμβατικός χρόνος παράδοσης των υλικών μπορεί να παρατείνεται, πριν από τη λήξη του αρχικού συμβατικού χρόνου παράδοσης, υπό τις προϋποθέσεις του άρθρου 206 του ν. 4412/2016. Στην περίπτωση που το αίτημα υποβάλλεται από τον ανάδοχο και η παράταση χορηγείται χωρίς να συντρέχουν λόγοι ανωτέρας βίας ή άλλοι ιδιαιτέρως σοβαροί λόγοι που καθιστούν αντικειμενικώς αδύνατη την εμπρόθεσμη παράδοση των συμβατικών ειδών επιβάλλονται οι κυρώσεις του άρθρου 207 του ν. 4412/2016.

**6.1.2.** Εάν λήξει ο συμβατικός χρόνος παράδοσης, χωρίς να υποβληθεί εγκαίρως αίτημα παράτασης ή, εάν λήξει ο παραταθείς, κατά τα ανωτέρω, χρόνος, χωρίς να παραδοθεί το υλικό, ο ανάδοχος κηρύσσεται έκπτωτος.

**6.1.3.** Ο ανάδοχος υποχρεούται να ειδοποιεί την υπηρεσία που εκτελεί την προμήθεια και την επιτροπή παραλαβής, για την ημερομηνία που προτίθεται να παραδώσει το υλικό, τουλάχιστον πέντε (5) εργάσιμες ημέρες νωρίτερα.

### 6.2 Παράδοση, Εγκατάσταση και Παραλαβή υλικών - Χρόνος και τρόπος παραλαβής υλικών

**6.2.1.** Τα προσφερόμενα είδη θα πρέπει να είναι καινούρια, αμεταχειρίστητα και σε άριστη κατάσταση. Ο Ανάδοχος θα πρέπει να παρέχει τα είδη άρτια, συσκευασμένα, χωρίς ελαττώματα και φθορές.

Τα υπό προμήθεια όργανα - είδη θα φορτωθούν, θα μεταφερθούν, θα εγκατασταθούν και θα τεθούν σε λειτουργία με έξοδα και ευθύνη του προμηθευτή, στους συγκεκριμένους χώρους του πρώτου από τα συμβαλλόμενα μέρη Πανεπιστημίου.

Η παράδοση και εγκατάσταση των ειδών θα γίνει σύμφωνα με τους όρους, της προϋποθέσεις και τις τεχνικές προδιαγραφές της διακήρυξης του διαγωνισμού.

Η παραλαβή των υλικών γίνεται από επιτροπές, πρωτοβάθμιες ή και δευτεροβάθμιες, που συγκροτούνται σύμφωνα με την παρ. 11 εδ. β του άρθρου 221 του Ν.4412/161 σύμφωνα με τα οριζόμενα στο άρθρο 208 του ως άνω νόμου και το Παράρτημα V της παρούσας (σχέδιο σύμβασης). Κατά την διαδικασία παραλαβής των υλικών διενεργείται ποσοτικός και ποιοτικός έλεγχος και εφόσον το επιθυμεί μπορεί να παραστεί και ο ανάδοχος.

Το κόστος της διενέργειας των ελέγχων βαρύνει τον ανάδοχο.

Η επιτροπή παραλαβής, μετά τους προβλεπόμενους ελέγχους συντάσσει πρωτόκολλα (μακροσκοπικό – οριστικό- παραλαβής του υλικού με παρατηρήσεις –απόρριψης των υλικών) σύμφωνα με την παρ.3 του άρθρου 208 του ν. 4412/16.

Τα πρωτόκολλα που συντάσσονται από τις επιτροπές (πρωτοβάθμιες – δευτεροβάθμιες) κοινοποιούνται υποχρεωτικά και στους αναδόχους.

Υλικά που απορρίφθηκαν ή κρίθηκαν παραληπτά με έκπτωση επί της συμβατικής τιμής, με βάση τους ελέγχους που πραγματοποίησε η πρωτοβάθμια επιτροπή παραλαβής, μπορούν να παραπέμπονται για επανεξέταση σε δευτεροβάθμια επιτροπή παραλαβής ύστερα από αίτημα του αναδόχου ή αυτεπάγγελτα σύμφωνα με την παρ. 5 του άρθρου 208 του ν.4412/16. Τα έξοδα βαρύνουν σε κάθε περίπτωση τον ανάδοχο.

Επίσης, εάν ο τελευταίος διαφωνεί με τα αποτελέσματα των εργαστηριακών εξετάσεων που διενεργήθηκαν από πρωτοβάθμιες ή δευτεροβάθμιες επιτροπές παραλαβής μπορεί να ζητήσει εγγράφως εξέταση κατ'εφεση των οικείων αντιδειγμάτων, μέσα σε ανατρεπτική προθεσμία είκοσι (20) ημερών



από την γνωστοποίηση σε αυτόν των αποτελεσμάτων της αρχικής εξέτασης, με τον τρόπο που περιγράφεται στην παρ. 8 του άρθρου 208 του Ν.4412/16.

Το αποτέλεσμα της κατ'έφεση εξέτασης είναι υποχρεωτικό και τελεσίδικο και για τα δύο μέρη.

Ο ανάδοχος δεν μπορεί να ζητήσει παραπομπή σε δευτεροβάθμια επιτροπή παραλαβής μετά τα αποτελέσματα της κατ'έφεση εξέτασης.

**6.2.2.** Η παραλαβή των υλικών και η έκδοση των σχετικών πρωτοκόλλων παραλαβής πραγματοποιείται μέσα στον οριζόμενο από τη σύμβαση χρόνο.

Αν η παραλαβή των υλικών και η σύνταξη του σχετικού πρωτοκόλλου δεν πραγματοποιηθεί από την επιτροπή παραλαβής μέσα στον οριζόμενο από τη σύμβαση χρόνο, θεωρείται ότι η παραλαβή συντελέστηκε αυτοδίκαια, προκειμένου να πραγματοποιηθεί η πληρωμή του αναδόχου.

Ανεξάρτητα από την, κατά τα ανωτέρω, αυτοδίκαιη παραλαβή και την πληρωμή του αναδόχου, πραγματοποιούνται οι προβλεπόμενοι από την σύμβαση έλεγχοι από επιτροπή που συγκροτείται με απόφαση του αρμοδίου αποφαινομένου οργάνου, στην οποία δεν μπορεί να συμμετέχουν ο πρόεδρος και τα μέλη της επιτροπής που δεν πραγματοποίησε την παραλαβή στον προβλεπόμενο από την σύμβαση χρόνο. Η παραπάνω επιτροπή παραλαβής προβαίνει σε όλες τις διαδικασίες παραλαβής που προβλέπονται από την ως άνω παράγραφο 1 και το άρθρο 208 του ν. 4412/2016 και συντάσσει τα σχετικά πρωτόκολλα. Οι εγγυητικές επιστολές προκαταβολής και καλής εκτέλεσης δεν επιστρέφονται πριν από την ολοκλήρωση όλων των προβλεπομένων από τη σύμβαση ελέγχων και τη σύνταξη των σχετικών πρωτοκόλλων.

### **6.3 Ειδικοί όροι ναύλωσης – ασφάλισης - ανακοίνωσης φόρτωσης και ποιοτικού ελέγχου στο εξωτερικό**

-

### **6.4 Απόρριψη συμβατικών υλικών – Αντικατάσταση**

**6.4.1.** Σε περίπτωση οριστικής απόρριψης ολόκληρης ή μέρους της συμβατικής ποσότητας των υλικών, με απόφαση του αποφαινομένου οργάνου ύστερα από γνωμοδότηση του αρμοδίου οργάνου, μπορεί να εγκρίνεται αντικατάστασή της με άλλη, που να είναι σύμφωνη με τους όρους της σύμβασης, μέσα σε τακτή προθεσμία που ορίζεται από την απόφαση αυτή.

**6.4.2.** Αν η αντικατάσταση γίνεται μετά τη λήξη του συμβατικού χρόνου, η προθεσμία που ορίζεται για την αντικατάσταση δεν μπορεί να είναι μεγαλύτερη του 1/2 του συνολικού συμβατικού χρόνου, ο δε ανάδοχος θεωρείται ως εκπρόθεσμος και υπόκειται σε κυρώσεις λόγω εκπρόθεσμης παράδοσης. Αν ο ανάδοχος δεν αντικαταστήσει τα υλικά που απορρίφθηκαν μέσα στην προθεσμία που του τάχθηκε και εφόσον έχει λήξει ο συμβατικός χρόνος, κηρύσσεται έκπτωτος και υπόκειται στις προβλεπόμενες κυρώσεις.

**6.4.3.** Η επιστροφή των υλικών που απορρίφθηκαν γίνεται σύμφωνα με τα προβλεπόμενα στις παρ. 2 και 3 του άρθρου 213 του ν. 4412/2016.

### **6.5 Δείγματα – Δειγματοληψία – Εργαστηριακές εξετάσεις**

-

### **6.6 Εγγύηση καλής λειτουργίας**

Απαιτείται χρόνος εγγύησης καλής λειτουργίας του εξοπλισμού με την υποχρέωση της συντήρησης του από τον Ανάδοχο ίσος με αυτόν που αναφέρεται στις τεχνικές προδιαγραφές του κάθε είδους.



Δεν απαιτείται εγγύηση καλής λειτουργίας στα λογισμικά και συγκεκριμένα για τα είδη με α/α: 5, 6, 7, 8, 9, 10, 11, 12, 13, 14, 15, 16 και 17.

Σε περίπτωση που στις τεχνικές προδιαγραφές είδους δεν ζητείται εγγύηση τότε απαιτείται εγγύηση καλής λειτουργίας ενός (1) έτους.

Η εγγύηση καλής λειτουργίας αρχίζει να μετρά από την ημερομηνία παραλαβής του είδους.

Κατά την περίοδο της εγγύησης καλής λειτουργίας, ο ανάδοχος ευθύνεται για την καλή λειτουργία του αντικειμένου της προμήθειας. Επίσης, οφείλει να προβαίνει στην προβλεπόμενη συντήρηση και να αποκαταστήσει οποιαδήποτε βλάβη.

Για τη διασφάλιση των σχετικών όρων κατά το χρονικό διάστημα της Εγγύησης Καλής Λειτουργίας, ο ανάδοχος είναι υποχρεωμένος να καταθέσει **Εγγυητική Επιστολή Καλής Λειτουργίας** πριν από την επιστροφή σ' αυτόν της Εγγύησης Καλής Εκτέλεσης η αξία της οποίας θα ανέρχεται στο **3%** της συνολικής συμβατικής αξίας μη συμπεριλαμβανομένου του ΦΠΑ.

Ο χρόνος ισχύος της εγγύησης θα πρέπει να είναι μεγαλύτερος από το συμβατικό χρόνο Εγγύησης Καλής Λειτουργίας κατά ένα (1) μήνα.

### 6.7 Αναπροσαρμογή τιμής<sup>130</sup>

Δεν επιτρέπεται

Ο Αντιπρόεδρος  
Οικονομικών, Προγραμματισμού  
και Ανάπτυξης

Καθηγητής Φώτιος Μάρης

<sup>130</sup> Άρθρο 53 παρ. 9 του ν. 4412/2016



## ΠΑΡΑΡΤΗΜΑΤΑ

---

### ΠΑΡΑΡΤΗΜΑ Ι – ΑΝΑΛΥΤΙΚΗ ΠΕΡΙΓΡΑΦΗ ΦΥΣΙΚΟΥ ΚΑΙ ΟΙΚΟΝΟΜΙΚΟΥ ΑΝΤΙΚΕΙΜΕΝΟΥ ΤΗΣ ΣΥΜΒΑΣΗΣ

---

#### ΜΕΡΟΣ Α - ΠΕΡΙΓΡΑΦΗ ΦΥΣΙΚΟΥ ΑΝΤΙΚΕΙΜΕΝΟΥ ΤΗΣ ΣΥΜΒΑΣΗΣ

##### ΣΚΟΠΟΣ ΚΑΙ ΣΤΟΧΟΙ ΤΗΣ ΣΥΜΒΑΣΗΣ

Αφορά την προμήθεια και εγκατάσταση εκπαιδευτικού και λοιπού εξοπλισμού για την κάλυψη των εκπαιδευτικών αναγκών του ΔΠΘ.

##### ΑΝΤΙΚΕΙΜΕΝΟ ΤΗΣ ΣΥΜΒΑΣΗΣ

**Προμήθεια και εγκατάσταση ηλεκτρονικών υπολογιστών, ηλεκτρονικών συστημάτων, αναβάθμιση λογισμικών, επίπλων (εργαστηριακοί πάγκοι, γραφεία κ.λ.π.), επιστημονικών οργάνων και εποπτικών μέσων διδασκαλίας για την κάλυψη των εκπαιδευτικών αναγκών του Δ.Π.Θ.**

Διάρκεια σύμβασης-Χρόνος παράδοσης: Ο χρόνος παράδοσης είναι 100 ημερολογιακές ημέρες

##### Παραδοτέα-Διαδικασία:

Τα προσφερόμενα είδη θα πρέπει να είναι καινούρια, αμεταχειρίστα και σε άριστη κατάσταση. Ο Ανάδοχος θα πρέπει να παρέχει τα είδη άρτια, συσκευασμένα, χωρίς ελαττώματα και φθορές. Τα συμβατικά είδη, ανεξάρτητα από τον τρόπο της ποσοτικής και ποιοτικής του παραλαβής, θα πρέπει από τον προμηθευτή να εγκατασταθούν και να τεθούν σε λειτουργία μέσα στο συμβατικό χρόνο παράδοσης, από αρμόδιο όργανό του, και μάλιστα χωρίς καμία επιβάρυνση του προμηθευόμενου, το είδος Πανεπιστημίου σύμφωνα με τους όρους, της προϋποθέσεις και τις τεχνικές προδιαγραφές της διακήρυξης του διαγωνισμού.



## Απαιτήσεις και Τεχνικές Προδιαγραφές ανά τμήμα αντικειμένου

### 1. Συνολική κατάσταση ειδών

Είδο ς	Είδος/Υπηρεσία προς προμήθεια	Τεμά χια	Τιμή τμχ (χωρίς ΦΠΑ)	Συνολική τιμή (χωρίς ΦΠΑ)	ΦΠΑ	Συνολική τιμή (με ΦΠΑ)
1	Εξυπηρετητής (τύπου 3)	5	2.494,21	12.471,05	2.993,05	15.464,10
2	Εξυπηρετητής (τύπου 6)	1	21.774,19	21.774,19	5.225,81	27.000,00
3	Υπερυπολογιστικό Συμπλεγμα (τύπου 1)	1	24.193,50	24.193,50	5.806,44	29.999,94
4	Προμήθεια υποδομής εικονικών σταθμών εργασίας	1	878.942,50	878.942,50	210.946,20	1.089.888,70
5	Λογισμικό φωτογραμμετρικής επεξεργασίας	1	1.612,90	1.612,90	387,10	2.000,00
6	Λογισμικό δημιουργίας διαγωνισμάτων	1	2.570,40	2.570,40	616,90	3.187,30
7	Λογισμικό LCA	1	4.518,60	4.518,60	1.084,46	5.603,06
8	Λογισμικό Επιχειρησιακού Σχεδιασμού (Business Plan)	20	2.550,00	51.000,00	12.240,00	63.240,00
9	Λογισμικό Επιχειρηματικού Παιγνίου (Business Game)	1	13.005,00	13.005,00	3.121,20	16.126,20
10	Λογισμικό ανάλυσης αξιοπιστίας και ασφάλειας συστημάτων	1	12.100,00	12.100,00	2.904,00	15.004,00
11	Λογισμικό προσομοίωσης συστημάτων	1	5.000,00	5.000,00	1.200,00	6.200,00
12	Λογισμικό NVIVO Windows Plus	4	890,00	3.560,00	854,40	4.414,40





13	Λογισμικό οπτικής ανάγνωσης χαρακτήρων (OCR)	1	1.199,00	1.199,00	287,76	1.486,76
14	Πακέτο λογισμικού CIROS Education_Single licence (ESL) Festo Didactic	1	1.199,52	1.199,52	287,88	1.487,40
15	Πακέτο λογισμικού CIROS Education_12-user licence (EL12) Festo Didactic	1	6.307,34	6.307,34	1.513,76	7.821,10
16	Πακέτο λογισμικού FluidSIM Electrical engineering-Local installation (ED-Education package) Festo Didactic	1	1.126,76	1.126,76	270,42	1.397,18
17	Πακέτο λογισμικού FluidSIM Electrical engineering-Network installation (ED-Education package) Festo Didactic	1	1.268,88	1.268,88	304,53	1.573,41
18	Επιδαπέδια ψυχόμενη φυγόκεντρος	1	7.310,00	7.310,00	1.754,40	9.064,40
19	Φορητός Ανιχνευτής Ακτινοβολίας Χώρου	1	3.512,20	3.512,20	842,93	4.355,13
20	Εγχυτής Διπλής Κεφαλής	1	24.650,00	24.650,00	5.916,00	30.566,00
21	Κεφαλή υπερήχοτομογράφου τύπου L15-7io	1	8.007,00	8.007,00	1.921,68	9.928,68
22	Οφθαλμολογική μονάδα και σχισμοειδής λυχνία	1	17.992,80	17.992,80	4.318,27	22.311,07
23	A & B Υπερηχογραφία	1	13.644,20	13.644,20	3.274,61	16.918,81
24	Υπερηχοκαρδιογράφος	1	75.096,48	75.096,48	18.023,16	93.119,64
25	Μικροσκόπιο	1	16.129,03	16.129,03	3.870,97	20.000,00
26	Σύστημα αναβάθμισης κρυσταλλογραφικού εξοπλισμού	1	16.930,14	16.930,14	4.063,23	20.993,37



27	Σύστημα μέτρησης δύναμης χειρός	1	310,00	310,00	74,40	384,40
28	Σύστημα συλλογής δεδομένων με καταγραφή των συντεταγμένων, δέντρων ή άλλων αντικειμένων, σε πειραματικές επιφάνειες.	1	12.000,00	12.000,00	2.880,00	14.880,00
29	Σετ Οργάνων Επίδειξης Ηλεκτρομαγνητικών Φαινομένων, αποτελούμενο από: 1. Ηλεκτροσκόπιο επίδειξης ηλεκτρικού φορτίου, 2. Συσκευή επίδειξης νόμου του Lentz, 3. Ηλεκτρικός μετρητής - γαλβανόμετρο, 4. Ηλεκτροστατική μηχανή Wimshurst	1	637,50	637,50	153,00	790,50
30	Σετ Οργάνων Εργαστηριακών Ασκήσεων Ηλεκτρομαγνητικού Πεδίου, αποτελούμενο από: 1. Ηλεκτρόμετρο 2. Παρελκόμενα Ηλεκτρόμετρου 3. Σετ καλωδίων 4. Αναλογικό πολύμετρο 5. Μοντέλο Πυκνωτή 6. Σετ ράβδων τριβής 7. Τροφοδοτικό DC 8. Ψηφιακό πολύμετρο, 9. Ψηφιακό μαγνητόμετρο 10. Πηνία Helmholtz 11. Κυλινδρικό πηνίο πολλαπλών σπειρών 12. Κυλινδρικό Πηνίο 13. Μετρητής Coulomb 14. Διακόπτης 15. Ροοστάτη, 16. Συσκευή Έγκλισης-Απόκλισης Μαγνητικού Πεδίου	8	1.426,73	11.413,84	2.739,32	14.153,16
31	Διαφορικό μανόμετρο για τη μέτρηση κατανομής πιέσεων και χαρακτηριστικών ροής αεροσήραγγας με ηλεκτρονική ένδειξη	1	8.064,52	8.064,52	1.935,48	10.000,00
32	Όργανο μέτρησης δονήσεων	1	1.820,70	1.820,70	436,97	2.257,67



33	Ψυγείο συντήρησης	2	441,18	882,36	211,77	1.094,13
34	Σφυρί αναπήδησης Schmidt ταξινομήσης πετρωμάτων (sclerometer for rocks)	1	937,58	937,58	225,02	1.162,60
35	Τηλεμετρική Μονάδα απόληψης δεδομένων αναλογικών σημάτων μέσω δικτύου ethernet	3	280,50	841,50	201,96	1.043,46
36	Τηλεμετρική Μονάδα απόληψης δεδομένων αναλογικών σημάτων μέσω RS485	1	257,04	257,04	61,69	318,73
37	Μετατροπέας USB σε RS485/422/232	1	132,60	132,60	31,82	164,42
38	Τηλεμετρική Μονάδα ψηφιακών εισόδων και εξόδων Ρελέ Ισχύος	2	198,90	397,80	95,47	493,27
39	Τηλεμετρική Μονάδα απόληψης και απόδοσης αναλογικών και ψηφιακών σημάτων μέσω δικτύου ethernet	1	499,80	499,80	119,95	619,75
40	Ασύρματη Τηλεμετρική Μονάδα ψηφιακών εισόδων και 1 εισόδου RS485 Modbus RTU	1	106,08	106,08	25,46	131,54
41	Ασύρματη Τηλεμετρική Μονάδα απόληψης αναλογικών και ψηφιακών σημάτων και απόδοσης εξόδων Ρελέ	1	100,98	100,98	24,24	125,22
42	Πολυλειτουργικός Αναλυτής Ισχύος	1	365,16	365,16	87,64	452,80
43	Όργανο μέτρησης ηλιακής ακτινοβολίας (POA) και θερμοκρασίας Φωτοβολταϊκών Μονάδων Στέγης	1	571,20	571,20	137,09	708,29
44	Τηλεμετρική Μονάδα μετατροπής δεδομένων RS232/422/485 σε Ethernet	1	184,62	184,62	44,31	228,93
45	Σύστημα μέτρησης ταχύτητας ανέμου	1	344,25	344,25	82,62	426,87



46	Αντλίες και αναδευτήρες πιλοτικού συστήματος επεξεργασίας υγρών αποβλήτων (ΜΑΓΝΗΤΙΚΟΣ ΑΝΑΔΕΥΤΗΡΑΣ)	3	196,35	589,05	141,37	730,42
47	Αντλίες και αναδευτήρες πιλοτικού συστήματος επεξεργασίας υγρών αποβλήτων( ΜΗΧΑΝΙΚΟΣ ΑΝΑΔΕΥΤΗΡΑΣ)	2	607,92	1.215,84	291,80	1.507,64
48	Αντλίες και αναδευτήρες πιλοτικού συστήματος επεξεργασίας υγρών αποβλήτων (ΠΕΡΙΣΤΑΛΤΙΚΗ ΑΝΤΛΙΑ)	3	945,20	2.835,60	680,54	3.516,14
49	Πιλοτικό σύστημα αντίστροφης ώσμωσης	1	8.460,00	8.460,00	2.030,40	10.490,40
50	Περισταλτική αντλία	2	1.500,00	3.000,00	720,00	3.720,00
51	SIMATIC Trainer Package set	1	2.495,59	2.495,59	598,94	3.094,53
52	Module for Unit and PLC Panel	2	18,90	37,80	9,07	46,87
53	Εκπαιδευτικό ρομπότ Beebot σετ τάξης (περιλαμβάνει 6 επαναφορτιζόμενα Beebots και σταθμό φόρτισης για Beebots)	2	480,00	960,00	230,40	1.190,40
54	Σύστημα Βιομηχανικού Αυτοματισμού: Ελεγκτής PLC, οθόνη και λογισμικό προγραμματισμού για έλεγχο ρυθμιστή στροφών	1	1.796,00	1.796,00	431,04	2.227,04
55	Σύστημα Κτιριακού Αυτοματισμού με εφαρμογή σε δωμάτιο ξενοδοχείου: Hotel Room Controller, δικτυακός θερμοστάτης/ fan-coil controller και διακοπτικό υλικό	1	1.989,00	1.989,00	477,36	2.466,36
56	Μετεωρολογικός σταθμός KNX με σήμα GPS	1	1.120,00	1.120,00	268,80	1.388,80
57	Οθόνη οπτικοποίησης KNX 10" WINDOWS	1	4.109,58	4.109,58	986,30	5.095,88
58	Εργαστηριακό Ρομπότ τύπου SCARA με ενσωματωμένο σύστημα όρασης και λογισμικό ελέγχου	1	41.774,00	41.774,00	10.025,76	51.799,76



59	Μετρητής αποστάσεων	1	120,97	120,97	29,03	150,00
60	Μονάδα εξαγωγής καπνών συγκόλλησης	1	810,21	810,21	194,45	1.004,66
61	Ηλεκτρόδιο pH	1	132,09	132,09	31,70	163,79
62	Απαγωγός Εστία	1	5.645,16	5.645,16	1.354,84	7.000,00
63	Εργοδιάδρομος	1	7.846,48	7.846,48	1.883,16	9.729,64
64	Ελλειπτικό	1	2.890,27	2.890,27	693,66	3.583,93
65	Ποδήλατο	1	1.693,52	1.693,52	406,44	2.099,96
66	Διπλή τροχαλία	1	8.047,80	8.047,80	1.931,47	9.979,27
67	Πρέσσα	1	7.665,17	7.665,17	1.839,64	9.504,81
68	FMS Kit	3	233,58	700,74	168,18	868,92
69	Y-Balance test	4	345,78	1.383,12	331,95	1.715,07
70	Αφρώδες στρώμα (50 × 41 × 6 εκ.)	4	65,18	260,72	62,57	323,29
71	Αφρώδες στρώμα (100 × 41 × 6 εκ.)	2	121,58	243,16	58,36	301,52
72	Αφρώδες στρώμα σε σχήμα δοκού 160 × 24 × 6.1	2	113,73	227,46	54,59	282,05
73	Βιντεοπαιχνίδια	3	48,63	145,89	35,01	180,90
74*	Αθλητικό Αναπηρικό αμαξίδιο	5	2.895,22	14.476,11	1.881,89	16.358,00
75	Σωσίβιο Rescue Tube	4	130,00	520,00	124,80	644,80
76	Συσκευή Ανάνηψης δια χειρός Τύπου Ambu	2	35,00	70,00	16,80	86,80
77	Φορείο Πλωτό	1	190,00	190,00	45,60	235,60
78	Ιμάντας Χταπόδι για Πλωτό Φορείο	1	50,00	50,00	12,00	62,00
79	Immobilizer για Πλωτό Φορείο (ακινητοποιητής κεφαλής)	1	190,00	190,00	45,60	235,60
80	Ηλεκτρονικός πίνακας Αποτελεσμάτων - Φορητός	1	1.000,00	1.000,00	240,00	1.240,00
81	Μπάλες ποδοσφαίρου Νο5	40	38,25	1.530,00	367,20	1.897,20
82	Βάση για δίσκους βαρών	2	450,00	900,00	216,00	1.116,00





83	Ποδήλατα βουνού	20	170,85	3.417,00	820,08	4.237,08
84	Αντίσκηνο	20	57,63	1.152,60	276,62	1.429,22
85	Κράνη ποδηλάτων	20	12,75	255,00	61,20	316,20
86	Βέλη τοξοβολίας	30	6,12	183,60	44,06	227,66
87	Τόξα	4	36,72	146,88	35,25	182,13
88	Βάση στήριξης στόχου τοξοβολίας	2	124,95	249,90	59,98	309,88
89	Στόχος τοξοβολίας	15	5,87	88,05	21,13	109,18
90	Φουσκωτό κανό	5	153,23	766,15	183,88	950,03
91	Μπαστούνι μίνι γκολφ με μπαλάκι	10	29,84	298,40	71,62	370,02
92	Κάμερα μικροσκοπίου	1	258,00	258,00	61,92	319,92
93	3D Εκτυπωτής (τύπου Ε)	1	619,20	619,20	148,60	767,80
94	3D σαρωτής (τύπου Β)	1	4.491,94	4.491,94	1.078,07	5.570,01
95	3D σαρωτής (τύπου Γ)	1	3.774,00	3.774,00	905,76	4.679,76
96	Ρομποτική κάμερα θόλου	2	650,41	1.300,82	312,20	1.613,02
97	Βιντεοκάμερα Β	1	810,00	810,00	194,40	1.004,40
98	Βιντεοκάμερα Γ	1	727,16	727,16	174,52	901,68
99	Φωτογραφική Μηχανή Ε	2	2.500,00	5.000,00	1.200,00	6.200,00
100	Φωτογραφική Μηχανή Ζ	1	4.500,00	4.500,00	1.080,00	5.580,00
101	Φωτογραφική μηχανή Η	1	822,58	822,58	197,42	1.020,00
102	Φωτογραφική μηχανή Κ	1	3.532,26	3.532,26	847,74	4.380,00
103	Φωτογραφική μηχανή Μ	1	233,87	233,87	56,13	290,00
104	Φακός φωτογραφικής μηχανής Β	1	725,81	725,81	174,19	900,00
105	Φωτογραφικά φλας	1	364,14	364,14	87,39	451,53
106	Καρτοδέκτης	1	1.222,98	1.222,98	293,52	1.516,50
107	Βατήρες Αγωνιστικοί	6	1.500,00	9.000,00	2.160,00	11.160,00
108	Ολοκληρωμένο Σύστημα καταγραφής της εξωτερικής επιβάρυνσης σε κλειστό χώρο	1	49.000,00	49.000,00	11.760,00	60.760,00



109	<p>Όργανα βαρών, αποτελούμενα από:</p> <ol style="list-style-type: none"> <li>1. Μηχάνημα πιέσεων ποδιών</li> <li>2. Μηχάνημα ραχιαίων</li> <li>3. Καθιστή μηχανή στήθους</li> <li>4. Μηχάνημα προσαγωγής και ανοίγματος χεριών</li> <li>5. Μηχάνημα έλξεων τροχαλίας</li> <li>6. Μηχάνημα απαγωγών μυών του ισχίου</li> <li>7. Μηχάνημα για όλους τους μύες του ισχίου</li> <li>8. Μηχάνημα εκτάσεων γόνατος</li> <li>9. Μηχάνημα κάμψεων γόνατος</li> <li>10. Μηχάνημα κοιλιακών</li> </ol>	1	34.300,00	34.300,00	8.232,00	42.532,00
110	Ασύρματος προσαρμογέας δυναμοκυψέλης.	1	1.693,55	1.693,55	406,45	2.100,00
111	Μονάδα εκπομπής και λήψης σήματος ερεθισμού.	1	1.290,32	1.290,32	309,68	1.600,00
112	Διάδρομος για τρέξιμο με υποδύναμη 5 ίππων	1	7.300,00	7.300,00	1.752,00	9.052,00
113	Μηχανικό ποδήλατο χεριών	1	3.650,00	3.650,00	876,00	4.526,00
114	<p>Εξοπλισμός παραγωγής ψηφιακού διδακτικού υλικού αποτελούμενο από:</p> <ol style="list-style-type: none"> <li>1. Ηλεκτρονικός υπολογιστής με οθόνη</li> <li>2. Φορητός Ηλεκτρονικός Υπολογιστής</li> <li>3. Ταμπλέτα αφής χειρός</li> <li>4. Σύστημα Εικονικής Πραγματικότητας VR Headset (2 τεμ.)</li> <li>5. Φωτογραφική Μηχανή DSLR</li> <li>6. Σταθεροποιητής (Gimbal) φωτογραφικής μηχανής</li> <li>7. Φωτογραφική μηχανή Compact</li> <li>8. Επιογέας βίντεο (Video Switcher)</li> <li>9. Βοηθητική Οθόνη Κάμερας</li> <li>10. Μικρόφωνα πέτου ασύρματα (2 τεμ.)</li> </ol>	1	16.088,71	16.088,71	3.861,29	19.950,00



	11. Εκπαιδευτική κάμερα εγγράφων 12. Τρίποδο κάμερας (2 τεμ.) 13. Αυτοενισχυόμενα ηχεία 14. Διαδικτυακός δίσκος NAS 15. Εσωτερικός σκληρός δίσκος (4 τεμ.) 16. Εξωτερικός σκληρός δίσκος 17. Λογισμικό επεξεργασίας βίντεο					
115	Υπολογιστικό σύστημα υψηλών επιδόσεων	1	64.677,42	64.677,42	15.522,58	80.200,00
116	Κάθισμα αμφιθέατρου. έδρα ξύλο κόντρα πλακέ. αντιπανικ τραπέζι	48	270,00	12.960,00	3.110,40	16.070,40
117	Έπιπλα	1	28.460,00	28.460,00	6.830,40	35.290,40
118	Απαγωγός εστία	1	4.800,00	4.800,00	1.152,00	5.952,00
119	Εργαστηριακός πάγκος με δύο ντουλάπια αποθήκευσης χημικών	1	3.650,00	3.650,00	876,00	4.526,00
120*	Ανελκυστήρας τύπου πλατφόρμας σκάλας ΑΜΕΑ	1	8.000,00	8.000,00	1.040,00	9.040,00
121	Προμήθεια θεατρικού φωτισμού	1	4.537,27	4.537,27	1.088,94	5.626,21
122	Απαγωγός εστία	2	5.645,16	11.290,32	2.709,68	14.000,00
123	Εργαστηριακοί πάγκοι	3	5.913,98	17.741,94	4.258,06	22.000,00
124	Προμήθεια υποδομής υπολογιστικής συστοιχίας υπερύψηλων αποδόσεων για παροχή αυξημένης υπολογιστικής ισχύος σε εφαρμογές υψηλών απαιτήσεων	1	137.800,00	137.800,00	33.072,00	170.872,00
<b>ΣΥΝΟΛΟ</b>				<b>1.843.290,22</b>	<b>439.917,25</b>	<b>2.283.207,47</b>

\*Τα είδη με α/α 74 και 120, υπόκεινται σε μειωμένο συντελεστή ΦΠΑ 13%.

## 2. Συνολική κατάσταση ειδών με CPV



Ευρωπαϊκή Ένωση  
Ευρωπαϊκό Ταμείο  
Περιφερειακής Ανάπτυξης

ΕΠ «ΑΝΑΤΟΛΙΚΗ ΜΑΚΕΔΟΝΙΑ ΚΑΙ ΘΡΑΚΗ 2014-2020»



Είδος	Είδος/Υπηρεσία προς προμήθεια	CPV	Περιγραφή CPV
1	Εξυπηρετητής (τύπου 3)	48822000-6	Εξυπηρετητές ηλεκτρονικών υπολογιστών
2	Εξυπηρετητής (τύπου 6)	48822000-6	Εξυπηρετητές ηλεκτρονικών υπολογιστών
3	Υπερυπολογιστικό Συμπλεγμα (τύπου 1)	30211100-2	Υπερ-υπολογιστής
4	Προμήθεια υποδομής εικονικών σταθμών εργασίας	30211300-4	Υποδομή ηλεκτρονικών υπολογιστών
5	Λογισμικό φωτογραμμετρικής επεξεργασίας	48000000-8	Πακέτα λογισμικού και συστήματα πληροφορικής
6	Λογισμικό δημιουργίας διαγωνισμάτων	48190000-6	Πακέτα εκπαιδευτικού λογισμικού
7	Λογισμικό LCA	48100000-9	Πακέτα λογισμικού για συγκεκριμένους κλάδους
8	Λογισμικό Επιχειρησιακού Σχεδιασμού (Business Plan)	48190000-6	Πακέτα εκπαιδευτικού λογισμικού
9	Λογισμικό Επιχειρηματικού Παιγνίου (Business Game)	48190000-6	Πακέτα εκπαιδευτικού λογισμικού
10	Λογισμικό ανάλυσης αξιοπιστίας και ασφάλειας συστημάτων	48000000-8	Πακέτα λογισμικού και συστήματα πληροφορικής
11	Λογισμικό προσομοίωσης συστημάτων	48000000-8	Πακέτα λογισμικού και συστήματα πληροφορικής
12	Λογισμικό NVIVO Windows Plus	48311000-1	Πακέτα λογισμικού διαχείρισης κειμένων
13	Λογισμικό οπτικής ανάγνωσης χαρακτήρων (OCR)	48313000-5	Πακέτα λογισμικού οπτικής ανάγνωσης χαρακτήρων (OCR)
14	Πακέτο λογισμικού CIROS Education_Single licence (ESL) Festo Didactic	48190000-6	Πακέτα εκπαιδευτικού λογισμικού
15	Πακέτο λογισμικού CIROS Education_12-user licence (EL12) Festo Didactic	48190000-6	Πακέτα εκπαιδευτικού λογισμικού
16	Πακέτο λογισμικού FluidSIM Electrical engineering-Local installation (ED-Education package) Festo Didactic	48190000-6	Πακέτα εκπαιδευτικού λογισμικού



17	Πακέτο λογισμικού FluidSIM Electrical engineering-Network installation (ED-Education package) Festo Didactic	48190000-6	Πακέτα εκπαιδευτικού λογισμικού
18	Επιδαπέδια ψυχόμενη φυγόκεντρος	33100000-1	Ιατρικές συσκευές
19	Φορητός Ανιχνευτής Ακτινοβολίας Χώρου	38341000-7	Όργανα μέτρησης ακτινοβολίας
20	Εγχυτής Διπλής Κεφαλής	33100000-1	Ιατρικές συσκευές
21	Κεφαλή υπερήχοτομογράφου τύπου L15-7io	33100000-1	Ιατρικές συσκευές
22	Οφθαλμολογική μονάδα και σχισμοειδής λυχνία	31532100-5	Σχισμοειδής λυχνία
23	A & B Υπερηχογραφία	33122000-1	Οφθαλμολογικός εξοπλισμός
24	Υπερηχοκαρδιογράφος	33190000-8	Διάφορες ιατρικές συσκευές και προϊόντα
25	Μικροσκόπιο	33190000-8	Διάφορες ιατρικές συσκευές και προϊόντα
26	Σύστημα αναβάθμισης κρυσταλλογραφικού εξοπλισμού	44211110-6	Θάλαμοι
27	Σύστημα μέτρησης δύναμης χειρός	37415000-0	Αθλητικός εξοπλισμός
28	Σύστημα συλλογής δεδομένων με καταγραφή των συντεταγμένων, δέντρων ή άλλων αντικειμένων, σε πειραματικές επιφάνειες	38112100-4	Συστήματα παγκόσμιας πλοήγησης και παγκόσμιου προσδιορισμού θέσης (GPS ή ισοδύναμα)
29	Σετ Οργάνων Επίδειξης Ηλεκτρομαγνητικών Φαινομένων, αποτελούμενο από: 1. Ηλεκτροσκόπιο επίδειξης ηλεκτρικού φορτίου, 2. Συσκευή επίδειξης νόμου του Lentz, 3. Ηλεκτρικός μετρητής - γαλβανόμετρο, 4. Ηλεκτροστατική μηχανή Wimshurst	38341300-0	Όργανα μέτρησης ηλεκτρικών μεγεθών





30	<p>Σετ Οργάνων Εργαστηριακών Ασκήσεων Ηλεκτρομαγνητικού Πεδίου, αποτελούμενο από:</p> <ol style="list-style-type: none"> <li>1. Ηλεκτόμετρο</li> <li>2. Παρελκόμενα Ηλεκτόμετρου</li> <li>3. Σετ καλωδίων</li> <li>4. Αναλογικό πολύμετρο</li> <li>5. Μοντέλο Πυκνωτή</li> <li>6. Σετ ράβδων τριβής</li> <li>7. Τροφοδοτικό DC</li> <li>8. Ψηφιακό πολύμετρο,</li> <li>9. Ψηφιακό μαγνητόμετρο</li> <li>10. Πηνία Helmholtz</li> <li>11. Κυλινδρικό πηνίο πολλαπλών σπειρών</li> <li>12. Κυλινδρικό Πηνίο</li> <li>13. Μετρητής Coulomb</li> <li>14. Διακόπτης</li> <li>15. Ροοστάτη,</li> <li>16. Συσκευή Έγκλισης-Απόκλισης Μαγνητικού Πεδίου</li> </ol>	31640000-4	Ηλεκτρικές μηχανές και συσκευές που έχουν ειδικές λειτουργίες
31	Διαφορικό μανόμετρο για τη μέτρηση κατανομής πιέσεων και χαρακτηριστικών ροής αεροσήραγγας με ηλεκτρονική ένδειξη	38425100-1	Μανόμετρα
32	Όργανο μέτρησης δονήσεων	38434400-0	Αναλύτες κραδασμών
33	Ψυγείο συντήρησης	39711130-9	Ψυγεία
34	Σφυρί αναπήδησης Schmidt ταξινόμησης πετρωμάτων (sclerometer for rocks)	38200000-7	Γεωλογικά και γεωφυσικά όργανα
35	Τηλεμετρική Μονάδα απόληψης δεδομένων αναλογικών σημάτων μέσω δικτύου ethernet	30237400-3	Εξαρτήματα εισαγωγής δεδομένων
36	Τηλεμετρική Μονάδα απόληψης δεδομένων αναλογικών σημάτων μέσω RS485	30237400-3	Εξαρτήματα εισαγωγής δεδομένων
37	Μετατροπέας USB σε RS485/422/232	31173000-9	Μετατροπέας μετρήσεων
38	Τηλεμετρική Μονάδα ψηφιακών εισόδων και εξόδων Ρελέ Ισχύος	31221100-2	Ηλεκτρονόμοι ισχύος
39	Τηλεμετρική Μονάδα απόληψης και απόδοσης αναλογικών και ψηφιακών σημάτων μέσω δικτύου ethernet	30237400-3	Εξαρτήματα εισαγωγής δεδομένων



40	Ασύρματη Τηλεμετρική Μονάδα ψηφιακών εισόδων και 1 εισόδου RS485 Modbus RTU	31173000-9	Μετατροπείας μετρήσεων
41	Ασύρματη Τηλεμετρική Μονάδα απόληψης αναλογικών και ψηφιακών σημάτων και απόδοσης εξόδων Ρελέ	30237400-3	Εξαρτήματα εισαγωγής δεδομένων
42	Πολυλειτουργικός Αναλυτής Ισχύος	38341300-0	Όργανα μέτρησης ηλεκτρικών μεγεθών
43	Όργανο μέτρησης ηλιακής ακτινοβολίας (POA) και θερμοκρασίας Φωτοβολταϊκών Μονάδων Στέγης	38126200-6	Επίγειες συσκευές παρατήρησης ηλιακής ακτινοβολίας
44	Τηλεμετρική Μονάδα μετατροπής δεδομένων RS232/422/485 σε Ethernet	31173000-9	Μετατροπείας μετρήσεων
45	Σύστημα μέτρησης ταχύτητας ανέμου	38121000-9	Ανεμόμετρα
46	Αντλίες και αναδευτήρες πιλοτικού συστήματος επεξεργασίας υγρών αποβλήτων (ΜΑΓΝΗΤΙΚΟΣ ΑΝΑΔΕΥΤΗΡΑΣ)	38436400-4	Μαγνητικοί ανακινητήρες
47	Αντλίες και αναδευτήρες πιλοτικού συστήματος επεξεργασίας υγρών αποβλήτων( ΜΗΧΑΝΙΚΟΣ ΑΝΑΔΕΥΤΗΡΑΣ)	38436500-5	Μηχανικοί αναδευτήρες
48	Αντλίες και αναδευτήρες πιλοτικού συστήματος επεξεργασίας υγρών αποβλήτων (ΠΕΡΙΣΤΑΛΤΙΚΗ ΑΝΤΛΙΑ)	42122000-0	Αντλίες
49	Πιλοτικό σύστημα αντίστροφης ώσμωσης	42996000-4	Μηχανήματα επεξεργασίας λυμάτων
50	Περισταλτική αντλία	42122000-0	Αντλίες
51	SIMATIC Trainer Package set	38970000-5	Τεχνικοί προσομοιωτές για ερευνητική, δοκιμαστική και επιστημονική χρήση
52	Module for Unit and PLC Panel	38970000-5	Τεχνικοί προσομοιωτές για ερευνητική, δοκιμαστική και επιστημονική χρήση
53	Εκπαιδευτικό ρομπότ Beebot σετ τάξης (περιλαμβάνει 6 επαναφορτιζόμενα Beebots και σταθμό φόρτισης για Beebots)	37524100-8	Εκπαιδευτικά παιχνίδια



54	Σύστημα Βιομηχανικού Αυτοματισμού: Ελεγκτής PLC, οθόνη και λογισμικό προγραμματισμού για έλεγχο ρυθμιστή στροφών	38424000-3	Εξοπλισμός μέτρησης και ελέγχου
55	Σύστημα Κτιριακού Αυτοματισμού με εφαρμογή σε δωμάτιο ξενοδοχείου: Hotel Room Controller, δικτυακός θερμοστάτης/ fan-coil controller και διακοπτικό υλικό	38424000-3	Εξοπλισμός μέτρησης και ελέγχου
56	Μετεωρολογικός σταθμός KNX με σήμα GPS	38424000-3	Εξοπλισμός μέτρησης και ελέγχου
57	Οθόνη οπτικοποίησης KNX 10" WINDOWS	38424000-3	Εξοπλισμός μέτρησης και ελέγχου
58	Εργαστηριακό Ρομπότ τύπου SCARA με ενσωματωμένο σύστημα όρασης και λογισμικό ελέγχου	31682210-5	Όργανα και εξοπλισμός ελέγχου
59	Μετρητής αποστάσεων	38300000-8	Όργανα μετρήσεων
60	Μονάδα εξαγωγής καπνών συγκόλλησης	42521000-4	Εξοπλισμός απαγωγής καπναερίων
61	Ηλεκτρόδιο pH	35125100-7	Αισθητήρες
62	Απαγωγός Εστία	42521000-4	Εξοπλισμός απαγωγής καπναερίων
63	Εργοδιάδρομος	37441100-2	Κυλιόμενοι διάδρομοι
64	Ελλειπτικό	37441000-1	Εξοπλισμός αεροβικής γυμναστικής
65	Ποδήλατο	37441300-4	Στατικά ποδήλατα
66	Διπλή τροχαλία	37442300-8	Μηχανές προπόνησης με αντίσταση για το επάνω και το κάτω μέρος του σώματος
67	Πρέσσα	37442310-4	Μηχανές προπόνησης με αντίσταση για το κάτω μέρος του σώματος
68	FMS Kit	37440000-4	Εξοπλισμός γυμναστικής
69	Y-Balance test	37440000-4	Εξοπλισμός γυμναστικής
70	Αφρώδες στρώμα (50 × 41 × 6 εκ.)	37440000-4	Εξοπλισμός γυμναστικής



71	Αφρώδες στρώμα (100 × 41 × 6 εκ.)	37440000-4	Εξοπλισμός γυμναστικής
72	Αφρώδες στρώμα σε σχήμα δοκού 160 × 24 × 6.1	37440000-4	Εξοπλισμός γυμναστικής
73	Βιντεοπαιχνίδια	37532000-6	Ηλεκτρονικά παιχνίδια
74	Αθλητικό Αναπηρικό αμαξίδιο	33193110-3	Αναπηρικά καρότσια
75	Σωσίβιο Rescue Tube	75252000-7	Υπηρεσίες διάσωσης
76	Συσκευή Ανάνηψης δια χειρός Τύπου Ambu	75252000-7	Υπηρεσίες διάσωσης
77	Φορείο Πλωτό	75252000-7	Υπηρεσίες διάσωσης
78	Ιμάντας Χταπόδι για Πλωτό Φορείο	75252000-7	Υπηρεσίες διάσωσης
79	Immobilizer για Πλωτό Φορείο (ακινητοποιητής κεφαλής)	75252000-7	Υπηρεσίες διάσωσης
80	Ηλεκτρονικός πίνακας Αποτελεσμάτων - Φορητός	37415000-0	Αθλητικός εξοπλισμός
81	Μπάλες ποδοσφαίρου Νο5	37451700-1	Μπάλες ποδοσφαίρου
82	Βάση για δίσκους βαρών	37442000-8	Εξοπλισμός άρσης βαρών και προπόνησης με αντιστάσεις
83	Ποδήλατα βουνού	34430000-0	Ποδήλατα
84	Αντίσκηνο	37414000-3	Είδη κατασκήνωσης
85	Κράνη ποδηλάτων	18444112-1	Κράνη ποδηλάτων
86	Βέλη τοξοβολίας	37462120-1	Βέλη τοξοβολίας
87	Τόξα	37462150-0	Τόξα τοξοβολίας
88	Βάση στήριξης στόχου τοξοβολίας	37462170-6	Βάσεις στόχων τοξοβολίας
89	Στόχος τοξοβολίας	37462180-9	Στόχοι τοξοβολίας
90	Φουσκωτό κανό	34522550-2	Κανό
91	Μπαστούνι μίνι γκολφ με μπαλάκι	37471300-3	Μπαστούνια του γκολφ
92	Κάμερα μικροσκοπίου	38519320-5	Προσαρτήματα βίντεο για μικροσκόπια
93	3D Εκτυπωτής (τύπου E)	30232100-5	Εκτυπωτές και σχεδιογράφοι
94	3D σαρωτής (τύπου B)	30216110-0	Σαρωτές για χρήση στον τομέα της πληροφορικής



95	3D σαρωτής (τύπου Γ)	30216110-0	Σαρωτές για χρήση στον τομέα της πληροφορικής
96	Ρομποτική κάμερα θόλου	32333200-8	Βιντεοκάμερες
97	Βιντεοκάμερα Β	32333200-8	Βιντεοκάμερες
98	Βιντεοκάμερα Γ	32333200-8	Βιντεοκάμερες
99	Φωτογραφική Μηχανή Ε	38651000-3	Φωτογραφικές μηχανές
100	Φωτογραφική Μηχανή Ζ	38651000-3	Φωτογραφικές μηχανές
101	Φωτογραφική μηχανή Η	38651000-3	Φωτογραφικές μηχανές
102	Φωτογραφική μηχανή Κ	38651000-3	Φωτογραφικές μηχανές
103	Φωτογραφική μηχανή Μ	38651000-3	Φωτογραφικές μηχανές
104	Φακός φωτογραφικής μηχανής Β	38651100-4	Φακοί φωτογραφικών μηχανών
105	Φωτογραφικά φλας	38653110-1	Φωτογραφικά φλας
106	Καρτοδέκτης	30233300-4	Συσκευές ανάγνωσης έξυπνων καρτών
107	Βατήρες Αγωνιστικοί	43324100-1	Εξοπλισμός πισίνας
108	Ολοκληρωμένο Σύστημα καταγραφής της εξωτερικής επιβάρυνσης σε κλειστό χώρο	33141625-7	Εξοπλισμοί διάγνωσης
109	Όργανα βαρών, αποτελούμενα από: 1. Μηχάνημα πίεσεων ποδιών 2. Μηχάνημα ραχιαίων 3. Καθιστή μηχανή στήθους 4. Μηχάνημα προσαγωγής και ανοίγματος χεριών 5. Μηχάνημα έλξεων τροχαλίας 6. Μηχάνημα απαγωγών μυών του ισχίου 7. Μηχάνημα για όλους τους μύες του ισχίου 8. Μηχάνημα εκτάσεων γόνατος 9. Μηχάνημα κάμψεων γόνατος 10. Μηχάνημα κοιλιακών	37442000-8	Εξοπλισμός άρσης βαρών και προπόνησης με αντιστάσεις
110	Ασύρματος προσαρμογέας δυναμοκυψέλης	48921000-0	Ηλεκτρονικά συστήματα αυτοματοποίησης
111	Μονάδα εκπομπής και λήψης σήματος ερεθισμού	48921000-0	Ηλεκτρονικά συστήματα αυτοματοποίησης
112	Διάδρομος για τρέξιμο με ιπποδύναμη 5 ίππων	37441100-2	Κυλιόμενοι διάδρομοι
113	Μηχανικό ποδήλατο χεριών	37440000-4	Εξοπλισμός γυμναστικής



114	<p>Εξοπλισμός παραγωγής ψηφιακού διδακτικού υλικού αποτελούμενο από:</p> <ol style="list-style-type: none"> <li>1. Ηλεκτρονικός υπολογιστής με οθόνη</li> <li>2. Φορητός Ηλεκτρονικός Υπολογιστής</li> <li>3. Ταμπλέτα αφής χειρός</li> <li>4. Σύστημα Εικονικής Πραγματικότητας VR Headset (2 τεμ.)</li> <li>5. Φωτογραφική Μηχανή DSLR</li> <li>6. Σταθεροποιητής (Gimbal) φωτογραφικής μηχανής</li> <li>7. Φωτογραφική μηχανή Compact</li> <li>8. Επιλογέας βίντεο (Video Switcher)</li> <li>9. Βοηθητική Οθόνη Κάμερας</li> <li>10. Μικρόφωνα πέτου ασύρματα (2 τεμ.)</li> <li>11. Εκπαιδευτική κάμερα εγγράφων</li> <li>12. Τρίποδο κάμερας (2 τεμ.)</li> <li>13. Αυτοενισχυόμενα ηχεία</li> <li>14. Διαδικτυακός δίσκος NAS</li> <li>15. Εσωτερικός σκληρός δίσκος (4 τεμ.)</li> <li>16. Εξωτερικός σκληρός δίσκος</li> <li>17. Λογισμικό επεξεργασίας βίντεο</li> </ol>	39162100-6	Εξοπλισμός διδασκαλίας
115	Υπολογιστικό σύστημα υψηλών επιδόσεων	30211300-4	Υποδομή ηλεκτρονικών υπολογιστών
116	Κάθισμα αμφιθέατρου. έδρα ξύλο κόντρα πλακέ. αντίπαικ τραπέζι	39110000-6	Καθίσματα, καρέκλες και συναφή μέρη και εξαρτήματα
117	Έπιπλα	39000000-2	Έπιπλα (όπου περιλαμβάνονται έπιπλα γραφείου), επιπλώσεις, οικιακές συσκευές (εκτός από συσκευές φωτισμού) και προϊόντα καθαρισμού
118	Απαγωγός εστία	42521000-4	Εξοπλισμός απαγωγής καπναερίων
119	Εργαστηριακός πάγκος με δύο ντουλάπια αποθήκευσης χημικών	39181000-4	Πάγκοι εργαστηρίου
120	Ανελκυστήρας τύπου πλατφόρμας σκάλας ΑΜΕΑ	34514200-5	Πλατφόρμες ανύψωσης
121	Προμήθεια θεατρικού φωτισμού	31527260-6	Φωτιστικά συστήματα
122	Απαγωγός εστία	42521000-4	Εξοπλισμός απαγωγής καπναερίων
123	Εργαστηριακοί πάγκοι	39181000-4	Πάγκοι εργαστηρίου
124	Προμήθεια υποδομής υπολογιστικής συστοιχίας υπερύψηλών αποδόσεων για παροχή αυξημένης υπολογιστικής ισχύος σε εφαρμογές υψηλών απαιτήσεων	30211300-4	Υποδομή ηλεκτρονικών υπολογιστών





### 3. Πίνακας παράδοσης ειδών

A/A	Είδος/Υπηρεσία προς προμήθεια	Τμχ	Τμήμα/Κοσμητεία/Βιβλιοθήκη	Υπεύθυνος Επικοινωνίας	Mail	Τηλέφωνο
1	Εξυπηρετητής (τύπου 3)	4	Κεντρική Βιβλιοθήκη	Ιωάννης Καραφυλλίδης	ykar@ee.duth.gr	2541079548
		1	Τμήμα Ελληνικής Φιλολογίας/Εργαστήριο Γλωσσολογίας	Λύδια Μίτιτς	lmitits@helit.duth.gr	6937131484
2	Εξυπηρετητής (τύπου 6)	1	Τμήμα Μοριακής Βιολογίας	Μαρία Γρηγορίου	mgrigor@mbg.duth.gr	2551030657
3	Υπερυπολογιστικό Σύμπλεγμα (τύπου 1)	1	Τμήμα Ηλεκτρολόγων Μηχανικών και Μηχανικών Υπολογιστών Εργαστήριο Προγραμματισμού και Επεξεργασίας Πληροφοριών	Παύλος Εφραιμίδης	pefraimi@ee.duth.gr	2541079756
4	Προμήθεια υποδομής εικονικών σταθμών εργασίας	1	Υπολογιστικό κέντρο ΔΠΘ	Νικόλαος Κασαπίδης	nkasap@admin.duth.gr	2541079294
5	Λογισμικό φωτογραμμετρικής επεξεργασίας	1	Τμήμα Αρχιτεκτόνων Μηχανικών	Έλενα Γούναρη	egounari@arch.duth.gr	2541079351
6	Λογισμικό δημιουργίας διαγωνισμάτων	1	Τμήμα Ιατρικής-Γραφείο Εκπαίδευσης	Ελένη Καλδούδη	kaldoudi@med.duth.gr	2551030329
7	Λογισμικό LCA	1	Τμήμα Μηχανικών Περιβάλλοντος	Ευάγγελος Βουδριάς	voudrias@env.duth.gr	2541079377
8	Λογισμικό Επιχειρησιακού Σχεδιασμού (Business Plan)	20	Τμήμα Μηχανικών Παραγωγής και Διοίκησης	Πρόδρομος Χατζόγλου	pchatzog@pme.duth.gr	2541079344



Ευρωπαϊκή Ένωση  
Ευρωπαϊκό Ταμείο  
Περιφερειακής Ανάπτυξης

ΕΠ «ΑΝΑΤΟΛΙΚΗ ΜΑΚΕΔΟΝΙΑ ΚΑΙ ΘΡΑΚΗ 2014-2020»



Σελίδα 94

9	Λογισμικό Επιχειρηματικού Παιγνίου (Business Game)	1	Τμήμα Μηχανικών Παραγωγής και Διοίκησης	Πρόδρομος Χατζόγλου	pchatzog@pme.duth.gr	2541079344
10	Λογισμικό ανάλυσης αξιοπιστίας και ασφάλειας συστημάτων	1	Τμήμα Μηχανικών Παραγωγής και Διοίκησης Εργαστήριο Εργονομίας και Ασφάλειας της εργασίας	Παναγιώτης Μαρχαβίλας	marhakil@pme.duth.gr	2541079320
11	Λογισμικό προσομοίωσης συστημάτων	1	Τμήμα Μηχανικών Παραγωγής και Διοίκησης Βιομηχανικής Παραγωγής	Παναγιώτης Μαρχαβίλας	marhakil@pme.duth.gr	2541079320
12	Λογισμικό NVIVO Windows Plus	4	Τμήμα Επιστημών της εκπαίδευσης στην προσχολική ηλικία	Αντώνιος Σαπουντζής	ansapoun@psed.duth.gr	2551030051
13	Λογισμικό οπτικής ανάγνωσης χαρακτήρων (OCR)	1	Τμήμα Επιστημών της εκπαίδευσης στην προσχολική ηλικία	Αντώνιος Σαπουντζής	ansapoun@psed.duth.gr	2551030051
14	Πακέτο λογισμικού CIROS Education_Single licence (ESL) Festo Didactic	1	Τμήμα Ηλεκτρολόγων Μηχανικών και Μηχανικών Υπολογιστών	Σπυρίδων Μουρούτσος	sgmour@duth.gr	2541079517
15	Πακέτο λογισμικού CIROS Education_12-user licence (EL12) Festo Didactic	1	Τμήμα Ηλεκτρολόγων Μηχανικών και Μηχανικών Υπολογιστών	Σπυρίδων Μουρούτσος	sgmour@duth.gr	2541079517
16	Πακέτο λογισμικού FluidSIM Electrical engineering-Local installation (ED-Education package) Festo Didactic	1	Τμήμα Ηλεκτρολόγων Μηχανικών και Μηχανικών Υπολογιστών	Σπυρίδων Μουρούτσος	sgmour@duth.gr	2541079517
17	Πακέτο λογισμικού FluidSIM Electrical engineering-Network installation (ED-Education package) Festo Didactic	1	Τμήμα Ηλεκτρολόγων Μηχανικών και Μηχανικών Υπολογιστών	Σπυρίδων Μουρούτσος	sgmour@duth.gr	2541079517



18	Επιδαπέδια ψυχόμενη φυγόκεντρος	1	Τμήμα Ιατρικής – Τομέας Γενικής Παθολογίας	Μαρία Ρηγοπούλου	mrigopou@med.duth.gr	2551030437
19	Φορητός Ανιχνευτής Ακτινοβολίας Χώρου	1	Τμήμα Ιατρικής/ Τομέας Μορφολογικός - κλινικοεργαστηριακός	Γιατρομανωλάκη Αλεξάνδρα, Καλδούδη Ελένη	agiatrom@med.duth.gr, kaldoudi@med.duth.gr	2551030540 2551030329
20	Εγχυστής Διπλής Κεφαλής	1	Τμήμα Ιατρικής/ Τομέας Μορφολογικός - κλινικοεργαστηριακός	Κωνσταντίνος Χούχος	kxoucos@med.duth.gr	2551030312
21	Κεφαλή υπερήχοτομογράφου τύπου L15-7ιο	1	Τμήμα Ιατρικής/ Τομέας Μορφολογικός - κλινικοεργαστηριακός	Κωνσταντίνος Χούχος	kxoucos@med.duth.gr	2551030312
22	Οφθαλμολογική μονάδα και σχισμοειδής λυχνία	1	Τμήμα Ιατρικής/ Τομέας Νευρικού συστήματος και αισθητηρίων οργάνων	Γεώργιος Λαμπίρης	glampiri@med.duth.gr	2551030405
23	A & B Υπερηχογραφία	1	Τμήμα Ιατρικής/ Τομέας Νευρικού συστήματος και αισθητηρίων οργάνων	Γεώργιος Λαμπίρης	glampiri@med.duth.gr	2551030405
24	Υπερηχοκαρδιογράφος	1	Τμήμα Ιατρικής/ Τομέας εσωτερικής Παθολογίας /Καρδιολογική Κλινική	Γεώργιος Κατσαρός	gkatsar@med.duth.gr	2551030459
25	Μικροσκόπιο	1	Τμήμα Ιατρικής /Τομέας Εσωτερικής Παθολογίας / Πνευμονολογική Κλινική	Νίκη Χλωροπούλου	nchlorop@admin.duth.gr	2551352096
26	Σύστημα αναβάθμισης κρυσταλλογραφικού εξοπλισμού	1	Τμήμα Μοριακής Βιολογίας και Γενετικής – Σχολή Επιστημών Υγείας	Βασιλική Φαδούλογλου	fadoulog@mbg.duth.gr	2551030620
27	Σύστημα μέτρησης δύναμης χειρός	1	Τμήμα Επιστήμης Φυσικής Αγωγής και Αθλητισμού	Σοφία Μπάτσιου	smpatsio@phyed.duth.gr	6977447466



28	Σύστημα συλλογής δεδομένων με καταγραφή των συντεταγμένων, δέντρων ή άλλων Ιαντικειμένων, σε πειραματικές επιφάνειες	1	Τμήμα Δασολογίας και Διαχείρισης Περιβάλλοντος και Φυσικών Πόρων	Κυριακή Κιτικίδου	kkitikid@fmenr.duth.gr	2552041179
29	Σετ Οργάνων Επίδειξης Ηλεκτρομαγνητικών Φαινομένων, αποτελούμενο από: 1. Ηλεκτροσκόπιο επίδειξης ηλεκτρικού φορτίου, 2. Συσκευή επίδειξης νόμου του Lentz, 3. Ηλεκτρικός μετρητής - γαλβανόμετρο, 4. Ηλεκτροστατική μηχανή Wimshurst,	1	Τμήμα Ηλεκτρολόγων Μηχανικών και Μηχανικών Υπολογιστών	Θεόδωρος Σαρρής	tsarris@ee.duth.gr	2541079531
30	Σετ Οργάνων Εργαστηριακών Ασκήσεων Ηλεκτρομαγνητικού Πεδίου, αποτελούμενο από: 1. Ηλεκτρόμετρο 2. Παρελκόμενα Ηλεκτρόμετρο 3. Σετ καλωδίων 4. Αναλογικό πολύμετρο 5. Μοντέλο Πυκνωτή 6. Σετ ράβδων τριβής 7. Τροφοδοτικό DC 8. Ψηφιακό πολύμετρο 9. Ψηφιακό μαγνητόμετρο 10. Πηνία Helmholtz 11. Κυλινδρικό πηνίο πολλαπλών σπειρών	8	Τμήμα Ηλεκτρολόγων Μηχανικών και Μηχανικών Υπολογιστών	Θεόδωρος Σαρρής	tsarris@ee.duth.gr	2541079531



	12.Κυλινδρικό Πηνίο 13.Μετρητής Coulomb 14.Διακόπτης 15.Ροοστάτης 16.Συσκευή Έγκλισης- Απόκλισης Μαγνητικού Πεδίου					
31	Διαφορικό μανόμετρο για τη μέτρηση κατανομής πιέσεων και χαρακτηριστικών ροής αεροσήραγγας με ηλεκτρονική ένδειξη	1	Τμήμα Μηχανικών Παραγωγής και Διοίκησης	Ζήνων Βλαχοστέργιος	zvlachos@pme.duth.gr	6942915918
32	Όργανο μέτρησης δονήσεων	1	Τμήμα Μηχανικών Παραγωγής και Διοίκησης	Αντώνιος Γαστεράτος	agaster@pme.duth.gr	2541079359
33	Ψυγείο συντήρησης	2	Τμήμα Πολιτικών Μηχανικών Τομέας Γεωτεχνικής Μηχανικής Εργαστήριο Τεχνικής Γεωλογίας	Θεόφιλος Τζεβελέκης	fpliakas@civil.duth.gr tztzebel@civil.duth.gr	2541079695 2541079686
34	Σφυρί αναπήδησης Schmidt ταξινόμησης πετρωμάτων (sclerometer for rocks)	1	Τμήμα Πολιτικών Μηχανικών Τομέας Γεωτεχνικής Μηχανικής Εργαστήριο Τεχνικής Γεωλογίας	Θεόφιλος Τζεβελέκης	fpliakas@civil.duth.gr tztzebel@civil.duth.gr	2541079695 2541079686
35	Τηλεμετρική Μονάδα απόληξης δεδομένων αναλογικών σημάτων μέσω δικτύου ethernet	3	Τμήμα Μηχανικών Περιβάλλοντος	Κων/νος Ελμασίδης	kelmasid@env.duth.gr	2541079876
36	Τηλεμετρική Μονάδα απόληξης δεδομένων αναλογικών σημάτων μέσω RS485	1	Τμήμα Μηχανικών Περιβάλλοντος	Κων/νος Ελμασίδης	kelmasid@env.duth.gr	2541079876
37	Μετατροπέας USB σε RS485/422/232	1	Τμήμα Μηχανικών Περιβάλλοντος	Κων/νος Ελμασίδης	kelmasid@env.duth.gr	2541079876



38	Τηλεμετρική Μονάδα ψηφιακών εισόδων και εξόδων Ρελέ Ισχύος	2	Τμήμα Μηχανικών Περιβάλλοντος	Κων/νος Ελμασίδης	kelmasid@env.duth.gr	2541079876
39	Τηλεμετρική Μονάδα απόληψης και απόδοσης αναλογικών και ψηφιακών σημάτων μέσω δικτύου ethernet	1	Τμήμα Μηχανικών Περιβάλλοντος	Κων/νος Ελμασίδης	kelmasid@env.duth.gr	2541079876
40	Ασύρματη Τηλεμετρική Μονάδα ψηφιακών εισόδων και 1 εισόδου RS485 Modbus RTU	1	Τμήμα Μηχανικών Περιβάλλοντος	Κων/νος Ελμασίδης	kelmasid@env.duth.gr	2541079876
41	Ασύρματη Τηλεμετρική Μονάδα απόληψης αναλογικών και ψηφιακών σημάτων και απόδοσης εξόδων Ρελέ	1	Τμήμα Μηχανικών Περιβάλλοντος	Κων/νος Ελμασίδης	kelmasid@env.duth.gr	2541079876
42	Πολυλειτουργικός Αναλυτής Ισχύος	1	Τμήμα Μηχανικών Περιβάλλοντος	Κων/νος Ελμασίδης	kelmasid@env.duth.gr	2541079876
43	Όργανο μέτρησης ηλιακής ακτινοβολίας (POA) και θερμοκρασίας Φωτοβολταϊκών Μονάδων Στέγης	1	Τμήμα Μηχανικών Περιβάλλοντος	Κων/νος Ελμασίδης	kelmasid@env.duth.gr	2541079876
44	Τηλεμετρική Μονάδα μετατροπής δεδομένων RS232/422/485 σε Ethernet	1	Τμήμα Μηχανικών Περιβάλλοντος	Κων/νος Ελμασίδης	kelmasid@env.duth.gr	2541079876
45	Σύστημα μέτρησης ταχύτητας ανέμου	1	Τμήμα Μηχανικών Περιβάλλοντος	Κων/νος Ελμασίδης	kelmasid@env.duth.gr	2541079876





46	Αντλίες και αναδευτήρες πιλοτικού συστήματος επεξεργασίας υγρών αποβλήτων (ΜΑΓΝΗΤΙΚΟΣ ΑΝΑΔΕΥΤΗΡΑΣ)	3	Τμήμα Μηχανικών Περιβάλλοντος	Παράσχος Μελίδης	pmelidis@env.duth.gr	2541079372
47	Αντλίες και αναδευτήρες πιλοτικού συστήματος επεξεργασίας υγρών αποβλήτων( ΜΗΧΑΝΙΚΟΣ ΑΝΑΔΕΥΤΗΡΑΣ)	2	Τμήμα Μηχανικών Περιβάλλοντος	Παράσχος Μελίδης	pmelidis@env.duth.gr	2541079372
48	Αντλίες και αναδευτήρες πιλοτικού συστήματος επεξεργασίας υγρών αποβλήτων (ΠΕΡΙΣΤΑΛΤΙΚΗ ΑΝΤΛΙΑ)	3	Τμήμα Μηχανικών Περιβάλλοντος	Παράσχος Μελίδης	pmelidis@env.duth.gr	2541079372
49	Πιλοτικό συστημα αντίστροφης ώσμωσης	1	Τμήμα Μηχανικών Περιβάλλοντος	Παράσχος Μελίδης	pmelidis@env.duth.gr	2541079372
50	Περισταλτική αντλία	2	Τμήμα Μηχανικών Περιβάλλοντος	Αικατερίνη Σταματελάτου	astamat@env.duth.gr	2541079315
51	SIMATIC Trainer Package set	1	Τμήμα Μηχανικών Παραγωγής και Διοίκησης	Αντώνιος Γαστεράτος	agaster@pme.duth.gr	2541079359
52	Module for Unit and PLC Panel	2	Τμήμα Μηχανικών Παραγωγής και Διοίκησης	Αντώνιος Γαστεράτος	agaster@pme.duth.gr	2541079359
53	Εκπαιδευτικό ρομπότ Beebot σετ τάξης (περιλαμβάνει 6 επαναφορτιζόμενα Beebots και σταθμό φόρτισης για Beebots)	2	Τμήμα Επιστημών της Εκπαίδευσης στην Προσχολική Ηλικία	Κων/νος Καραδημητρίου	kkaradim@psed.duth.gr	2551030114
54	Σύστημα Βιομηχανικού Αυτοματισμού: Ελεγκτής	1	Τμήμα Ηλεκτρολόγων Μηχανικών και Μηχανικών Υπολογιστών	Σπυρίδων Μουρούτσος	sgmour@duth.gr	2541079517



	PLC, οθόνη και λογισμικό προγραμματισμού για έλεγχο ρυθμιστή στροφών					
55	Σύστημα Κτιριακού Αυτοματισμού με εφαρμογή σε δωμάτιο ξενοδοχείου: Hotel Room Controller, δικτυακός θερμοστάτης/ fan-coil controller και διακοπτικό υλικό	1	Τμήμα Ηλεκτρολόγων Μηχανικών και Μηχανικών Υπολογιστών	Σπυρίδων Μουρούτσος	sgmour@duth.gr	2541079517
56	Μετεωρολογικός σταθμός KNX με σήμα GPS	1	Τμήμα Ηλεκτρολόγων Μηχανικών και Μηχανικών Υπολογιστών	Σπυρίδων Μουρούτσος	sgmour@duth.gr	2541079517
57	Οθόνη οπτικοποίησης KNX 10" WINDOWS	1	Τμήμα Ηλεκτρολόγων Μηχανικών και Μηχανικών Υπολογιστών	Σπυρίδων Μουρούτσος	sgmour@duth.gr	2541079517
58	Εργαστηριακό Ρομπότ τύπου SCARA με ενσωματωμένο σύστημα όρασης και λογισμικό ελέγχου	1	Τμήμα Ηλεκτρολόγων Μηχανικών και Μηχανικών Υπολογιστών	Ιωάννης Μπούταλης	ybout@ee.duth.gr	2541079504
59	Μετρητής αποστάσεων	1	Τμήμα Αρχιτεκτόνων Μηχανικών	Δενδρινός Σταύρος	sdendrin@arch.duth.gr	6932190270
60	Μονάδα εξαγωγής καπνών συγκόλλησης	1	Τμήμα Μηχανικών Περιβάλλοντος	Κων/νος Ελμασίδης	kelmasid@env.duth.gr	2541079876
61	Ηλεκτρόδιο pH	1	Τμήμα Μηχανικών Περιβάλλοντος	Γεώργιος Γκίκας	ggkikas@env.duth.gr	2541079381
62	Απαγωγός εστία	1	Τμήμα Μηχανικών Περιβάλλοντος	Γεώργιος Γκίκας	ggkikas@env.duth.gr	2541079381
63	Εργοδιάδρομος	1	Τμήμα Επιστήμης Φυσικής Αγωγής και Αθλητισμού	Ασημένια Γιοφτσίδου	agioftsi@phyed.duth.gr	2531039662
64	Ελλειπτικό	1	Τμήμα Επιστήμης Φυσικής Αγωγής και Αθλητισμού	Ασημένια Γιοφτσίδου	agioftsi@phyed.duth.gr	2531039662



65	Ποδήλατο	1	Τμήμα Επιστήμης Φυσικής Αγωγής και Αθλητισμού	Ασημένια Γιοφτσίδου	agioftsi@phyed.duth.gr	2531039662
66	Διπλή τροχαλία	1	Τμήμα Επιστήμης Φυσικής Αγωγής και Αθλητισμού	Ασημένια Γιοφτσίδου	agioftsi@phyed.duth.gr	2531039662
67	Πρέσσα	1	Τμήμα Επιστήμης Φυσικής Αγωγής και Αθλητισμού	Ασημένια Γιοφτσίδου	agioftsi@phyed.duth.gr	2531039662
68	FMS Kit	3	Τμήμα Επιστήμης Φυσικής Αγωγής και Αθλητισμού	Γιοφτσίδου Ασημένια	agioftsi@phyed.duth.gr	2531039662
69	Y-Balance test	4	Τμήμα Επιστήμης Φυσικής Αγωγής και Αθλητισμού	Ασημένια Γιοφτσίδου	agioftsi@phyed.duth.gr	2531039662
70	Αφρώδες στρώμα (50 × 41 × 6 εκ.)	4	Τμήμα Επιστήμης Φυσικής Αγωγής και Αθλητισμού	Ασημένια Γιοφτσίδου	agioftsi@phyed.duth.gr	2531039662
71	Αφρώδες στρώμα (100 × 41 × 6 εκ.)	2	Τμήμα Επιστήμης Φυσικής Αγωγής και Αθλητισμού	Ασημένια Γιοφτσίδου	agioftsi@phyed.duth.gr	2531039662
72	Αφρώδες στρώμα σε σχήμα δοκού 160 × 24 × 6.1	2	Τμήμα Επιστήμης Φυσικής Αγωγής και Αθλητισμού	Ασημένια Γιοφτσίδου	agioftsi@phyed.duth.gr	2531039662
73	Βιντεοπαιχνίδια (Sports games)	3	Τμήμα Επιστήμης Φυσικής Αγωγής και Αθλητισμού	Σοφία Μπάτσιου	smpatsio@phyed.duth.gr	2531039708
74	Αθλητικό αναπηρικό αμαξίδιο	5	Τμήμα Επιστήμης Φυσικής Αγωγής και Αθλητισμού	Σοφία Μπάτσιου	smpatsio@phyed.duth.gr	2531039708
75	Σωσίβιο Rescue Tube	4	Τμήμα Επιστήμης Φυσικής Αγωγής και Αθλητισμού	Βασίλειος Γούργουλης	vgoyrgoy@phyed.duth.gr	2531039656
76	Συσκευή Ανάνηψης δια χειρός Τύπου Ambu	2	Τμήμα Επιστήμης Φυσικής Αγωγής και Αθλητισμού	Βασίλειος Γούργουλης	vgoyrgoy@phyed.duth.gr	2531039656
77	Φορείο Πλωτό	1	Τμήμα Επιστήμης Φυσικής Αγωγής και Αθλητισμού	Βασίλειος Γούργουλης	vgoyrgoy@phyed.duth.gr	2531039656



78	Ιμάντας Χταπόδι για Πλωτό Φορείο	1	Τμήμα Επιστήμης Φυσικής Αγωγής και Αθλητισμού	Βασίλειος Γούργουλης	vgoyrgoy@phyed.duth.gr	2531039656
79	Immobilizer για Πλωτό Φορείο (ακινητοποιητής κεφαλής)	1	Τμήμα Επιστήμης Φυσικής Αγωγής και Αθλητισμού	Βασίλειος Γούργουλης	vgoyrgoy@phyed.duth.gr	2531039656
80	Ηλεκτρονικός πίνακας Αποτελεσμάτων - Φορητός	1	Τμήμα Επιστήμης Φυσικής Αγωγής και Αθλητισμού	Κώστας Λαπαρίδης	lapco@phyed.duth.gr	2531039658
81	Μπάλες ποδοσφαίρου Νο5	40	Τμήμα Επιστήμης Φυσικής Αγωγής και Αθλητισμού	Ιωάννης Ισπυρλίδης	iispyrli@phyed.duth.gr	6976898486
82	Βάση για δίσκους βαρών	2	Τμήμα Επιστήμης Φυσικής Αγωγής και Αθλητισμού	Αθανάσιος Χατζηνικολάου	achatzin@hyed.duth.gr	2531039632
83	Ποδήλατα βουνού	20	Τμήμα Επιστήμης Φυσικής Αγωγής και Αθλητισμού	Ουρανία Ματσούκα	oumatsou@phyed.duth.gr	2531039706
84	Αντίσκηνο	20	Τμήμα Επιστήμης Φυσικής Αγωγής και Αθλητισμού	Ουρανία Ματσούκα	oumatsou@phyed.duth.gr	2531039706
85	Κράνη ποδηλάτων	20	Τμήμα Επιστήμης Φυσικής Αγωγής και Αθλητισμού	Ουρανία Ματσούκα	oumatsou@phyed.duth.gr	2531039706
86	Βέλη τοξοβολίας	30	Τμήμα Επιστήμης Φυσικής Αγωγής και Αθλητισμού	Ουρανία Ματσούκα	oumatsou@phyed.duth.gr	2531039706
87	Τόξα	4	Τμήμα Επιστήμης Φυσικής Αγωγής και Αθλητισμού	Ουρανία Ματσούκα	oumatsou@phyed.duth.gr	2531039706
88	Βάση στήξης στόχου τοξοβολίας	2	Τμήμα Επιστήμης Φυσικής Αγωγής και Αθλητισμού	Ουρανία Ματσούκα	oumatsou@phyed.duth.gr	2531039706
89	Στόχος τοξοβολίας	15	Τμήμα Επιστήμης Φυσικής Αγωγής και Αθλητισμού	Ουρανία Ματσούκα	oumatsou@phyed.duth.gr	2531039706
90	Φουσκωτό κανό	5	Τμήμα Επιστήμης Φυσικής Αγωγής και Αθλητισμού	Γεώργιος Κώστα	gkosta@phyed.duth.gr	2531039701



91	Μπαστούνι μίνι γκολφ με μπαλάκι	10	Τμήμα Επιστήμης Φυσικής Αγωγής και Αθλητισμού	Γεώργιος Κώστα	gkosta@phyed.duth.gr	2531039701
92	Κάμερα μικροσκοπίου	1	Παιδαγωγικό Τμήμα Δημοτικής Εκπαίδευσης/ Εργαστήριο Περιβαλλοντικής Έρευνας & Εκπαίδευσης	Αθανάσιος Μόγιας	amogias@eled.duth.gr	2551030011
93	3D Εκτυπωτής (τύπου E)	1	Παιδαγωγικό Τμήμα Δημοτικής Εκπαίδευσης/Εργαστήριο Μαθηματικών και Πληροφορικής	Αμαλία Ναλμπάντη	analmpan@eled.duth.gr	2551030009
94	3D σαρωτής (τύπου B)	1	Τμήμα Αρχιτεκτόνων Μηχανικών	Πολυξένη Μάντζου	pmantzou@arch.duth.gr	6946538586
95	3D σαρωτής (τύπου Γ)	1	Τμήμα Μηχανικών Παραγωγής και Διοίκησης/Εργαστήριο Μηχανολογικού Σχεδιασμού	Παντελής Μπότσαρης	panmpots@pme.duth.gr	2541079878
96	Ρομποτική κάμερα θόλου	2	Τμήμα Ηλεκτρολόγων Μηχανικών και Μηχανικών Υπολογιστών (1τμχ-Αμφιθέατρο Α1-1 τμχ-Αμφιθέατρο Α2)	Γεώργιος Συρακούλης Ηρακλής Σπηλιώτης	gsirak@ee.duth.gr spiliot@ee.duth.gr	2541079547 2541079953
97	Βιντεοκάμερα Β	1	Τμήμα Αρχιτεκτόνων Μηχανικών-Εργαστήριο Μορφολογίας	Νικόλαος Λιανός	nlianos@arch.duth.gr	2541079351
98	Βιντεοκάμερα Γ	1	Δομή Συμβουλευτικής και Προσβασιμότητας - Κτίριο Διοίκησης Κομοτηνή - Γραφείο 230	Αικατερίνη Λεμοντζέλη	alemontz@admin.duth.gr	2531039026
99	Φωτογραφική Μηχανή Ε	2	Τμήμα Αρχιτεκτόνων Μηχανικών-Εργαστήριο Μορφολογίας	Νικόλαος Λιανός	nlianos@arch.duth.gr	2541079351
100	Φωτογραφική Μηχανή Ζ	1	Τμήμα Αρχιτεκτόνων Μηχανικών-Εργαστήριο Μορφολογίας	Νικόλαος Λιανός	nlianos@arch.duth.gr	2541079351



101	Φωτογραφική μηχανή Η	1	Τμήμα Ιστορίας και Εθνολογίας /Εργαστήριο Βυζαντινών και Μεταβυζαντινών Ερευνών	Τσιγάρας Γεώργιος	gtsigara@he.duth.gr	2531039468
102	Φωτογραφική μηχανή Κ	1	Τμήμα Αρχιτεκτόνων Μηχανικών- Γραφείο 12	Έλενα Γούναρη	egounari@arch.duth.gr	2541079351
103	Φωτογραφική μηχανή Μ	1	Τμήμα Αρχιτεκτόνων Μηχανικών- Γραφείο 2	Έλενα Γούναρη	egounari@arch.duth.gr	2541079351
104	Φακός φωτογραφικής μηχανής Β	1	Τμήμα Αρχιτεκτόνων Μηχανικών- Γραφείο 6	Έλενα Γούναρη	egounari@arch.duth.gr	2541079351
105	Φωτογραφικά φλας	1	ΠΤΔΕ/Τομέας Παιδαγωγικής και Ψυχολογίας/Αίθουσα Θεμέλιο	Συμεών Παπαδόπουλος	syrapado@eled.duth.gr	2551030014
106	Καρτοδέκτης	1	Βιβλιοθήκη Νομικής	Μερκουρίδης Αβραάμ	amerk@admin.duth.gr	2531039807
107	Βατήρες Αγωνιστικοί	6	Τμήμα Επιστήμης Φυσικής Αγωγής και Αθλητισμού	Βασίλειος Γούργουλης	vgoyrgoy@phyed.duth.gr	2531039656
108	Ολοκληρωμένο Σύστημα καταγραφής της εξωτερικής επιβάρυνσης σε κλειστό χώρο	1	Τμήμα Επιστήμης Φυσικής Αγωγής και Αθλητισμού	Αθανάσιος Χατζηνικολάου	achatzin@phyed.duth.gr	2531039632





109	<p>Όργανα βαρών, αποτελούμενα από:</p> <ol style="list-style-type: none"> <li>1. Μηχάνημα πιέσεων ποδιών</li> <li>2. Μηχάνημα ραχιαίων</li> <li>3. Καθιστή μηχανή στήθους</li> <li>4. Μηχάνημα προσαγωγής και ανοίγματος χεριών</li> <li>5. Μηχάνημα έλξεων τροχαλίας</li> <li>6. Μηχάνημα απαγωγών μυών του ισχίου</li> <li>7. Μηχάνημα για όλους τους μύες του ισχίου</li> <li>8. Μηχάνημα εκτάσεων γόνατος</li> <li>9. Μηχάνημα κάμψεων γόνατος</li> <li>10. Μηχάνημα κοιλιακών</li> </ol>	1	Τμήμα Επιστήμης Φυσικής Αγωγής και Αθλητισμού	Αθανάσιος Χατζηνικολάου	achatzin@phyed.duth.gr	2531039632
110	Ασύρματος προσαρμογέας δυναμοκυψέλης.	1	Τμήμα Επιστήμης Φυσικής Αγωγής και Αθλητισμού	Ηλίας Σμήλιος	ismilios@phyed.duth.gr	6977407329
111	Μονάδα εκπομπής και λήψης σήματος ερεθισμού	1	Τμήμα Επιστήμης Φυσικής Αγωγής και Αθλητισμού	Ηλίας Σμήλιος	ismilios@phyed.duth.gr	6977407329
112	Διάδρομος για τρέξιμο με ιπποδύναμη 5 ίππων	1	Τμήμα Επιστήμης Φυσικής Αγωγής και Αθλητισμού	Ιωάννης Μπάρμπας	imparmpa@phyed.duth.gr	2531039743
113	Μηχανικό ποδήλατο χεριών	1	Τμήμα Επιστήμης Φυσικής Αγωγής και Αθλητισμού	Ιωάννης Μπάρμπας	imparmpa@phyed.duth.gr	2531039743
114	<p>Εξοπλισμός παραγωγής ψηφιακού διδακτικού υλικού αποτελούμενο από:</p> <ol style="list-style-type: none"> <li>1. Ηλεκτρονικός υπολογιστής με οθόνη</li> </ol>	1	Τμήμα Μοριακής Βιολογίας και Γενετικής	Κατερίνα Κεδράκα	kkedra@mbg.duth.gr	2551030617



	2. Φορητός Ηλεκτρονικός Υπολογιστής 3. Ταμπλέτα αφής χειρός 4. Σύστημα Εικονικής Πραγματικότητας VR Headset (2 τεμ.) 5. Φωτογραφική Μηχανή DSLR 6. Σταθεροποιητής (Gimbal) φωτογραφικής μηχανής 7. Φωτογραφική μηχανή Compact 8. Επιλογέας βίντεο (Video Switcher) 9. Βοηθητική Οθόνη Κάμερας 10. Μικρόφωνα πέτου ασύρματα (2 τεμ.) 11. Εκπαιδευτική κάμερα εγγράφων 12. Τρίποδο κάμερας (2 τεμ.) 13. Αυτοενισχυόμενα ηχεία 14. Διαδικτυακός δίσκος NAS 15. Εσωτερικός σκληρός δίσκος (4 τεμ.) 16. Εξωτερικός σκληρός δίσκος 17. Λογισμικό επεξεργασίας βίντεο					
115	Υπολογιστικό σύστημα υψηλών επιδόσεων	1	Τμήμα Ηλεκτρολόγων Μηχανικών και Μηχανικών Υπολογιστών	Γεώργιος Συρακούλης Ηρακλής Σπηλιώτης	gsirak@ee.duth.gr spiliot@ee.duth.gr	2541079547 2541079953
116	Κάθισμα αμφιθέατρον. έδρα ξύλο κόντρα πλακέ. αντίπαγκ τραπέζι	48	Διεύθυνση Τεχνικών Έργων	Βασίλειος Ποιμενίδης	vpimenid@admin.duth.gr	2541079082



117	Έπιπλα	1	Διεύθυνση Τεχνικών Έργων	Βασίλειος Ποιμενίδης	vpimenid@admin.duth.gr	2541079082
118	Απαγωγός εστία	1	Τμήμα Ιστορίας και Εθνολογίας	Χριστίνα Παπαγεωργοπούλου	crapage@he.duth.gr	2531039996
119	Εργαστηριακός πάγκος με δύο ντουλάπια αποθήκευσης χημικών	1	Τμήμα Ιστορίας και Εθνολογίας	Χριστίνα Παπαγεωργοπούλου	crapage@he.duth.gr	2531039996
120	Ανελκυστήρας τύπου πλατφόρμας σκάλας ΑΜΕΑ	1	Βιβλιοθήκη - Τμήμα Επιστήμης Φυσικής Αγωγής και Αθλητισμού	Αναστασία Τσετινέ	atsetine@admin.duth.gr	2531039736 2531039725
121	Προμήθεια θεατρικού φωτισμού	1	Παιδαγωγικό Τμήμα Δημοτικής Εκπαίδευσης	Συμεών Παπαδόπουλος	sypapado@eled.duth.gr	2551030014
122	Απαγωγός εστία	2	Τμήμα Μηχανικών Περιβάλλοντος	Δημήτριος Κομίλης Γεώργιος Συλαίος	dkomilis@env.duth.gr gsylaios@env.duth.gr	2541079391 2541079398
123	Εργαστηριακοί πάγκοι	3	Τμήμα Μηχανικών Περιβάλλοντος	Παράσχος Μελίδης	pmelidis@env.duth.gr	2541079372
124	Προμήθεια υποδομής υπολογιστικής συστοιχίας υπερ υψηλών αποδόσεων για παροχή αυξημένης υπολογιστικής ισχύος σε εφαρμογές υψηλών απαιτήσεων	1	Δημοκρίτειο Πανεπιστήμιο Θράκης	Μαρία Μιχαλοπούλου Παπαλεωνίδας Αντώνιος	michal@phyed.duth.gr papaleon@civil.duth.gr	2531039679 2541079617



#### 4. Τεχνικές Προδιαγραφές ειδών 1-124

	Είδος/Υπηρεσία προς προμήθεια	Τεχνικές Προδιαγραφές
1	Εξυπηρετητής (τύπου 3)	<p>Μορφή Tower            CPU Intel Xeon Silver 4210 2.20GHz ή ισοδύναμος            RAM 16GB DDR4-2666 MT/s,            16 υποδοχές DIMM DDR4            Μέγιστη RAM RDIMM 512 GB            LRDIMM 1 TB            Αποθηκευτικά μέσα 2x480GB SSD SATA            2x1TB HDD            Μέγιστη χωρητικότητα αποθήκευσης Έως 8 μονάδες 3,5" SAS/SATA (HDD/SSD), 112 TB το μέγιστο            Έως 16 μονάδες 2,5" SAS/SATA (HDD/SSD), 123 TB το μέγιστο            Ελεγκτές αποθήκευσης Raid Controller (τουλάχιστον RAID 0/ 1/ 5 )            Λειτουργικό σύστημα Χωρίς λειτουργικό σύστημα            Υποστηριζόμενα Λειτουργικά Συστήματα Canonical® Ubuntu®            Server LTS            Citrix® Hypervisor ®            Microsoft® Windows Server® with Hyper-V            Red Hat® Enterprise Linux            SUSE® Linux Enterprise Server            VMware® ESXi®            Θύρες 2 x 1GbE LOM,            2 x 10GbE SFP ή 2 x 10GbE BaseT,            1 x Serial            τουλάχιστον 2 x USB 3.0            τουλάχιστον 1 x Video            τουλάχιστον 1 x USB 2.0            Απομακρυσμένη διαχείριση Ναι (πχ iDRAC, iLO, LOM ή αντίστοιχο)            Εγγύηση 5 έτη On-Site</p>
2	Εξυπηρετητής (τύπου 6)	<p>1. Intel® Xeon® Gold 5218 2.3G, 16C/32T, 10.4GT/s, 22M Cache, Turbo, HT (125W) DDR4-2666 ή ισοδύναμο ή καλύτερο σε υπολογιστική ισχύ (με βάση την αξιολόγηση <a href="https://www.cpubenchmark.net/multi_cpu.html">https://www.cpubenchmark.net/multi_cpu.html</a>)            2. Αριθμός επεξεργαστών ≥ 4            3. Με Gigabit Ethernet ports ≥ 4            4. Μνήμη ≥ 256GB, DDR4, RDIMM 3200 MHz, ECC            5. Με ≥ 48 slots μνήμης            6. Internal Dual SD Card Module με 2 Redundant 64GB SD Cards.            7. Σκληροί δίσκοι: SSD vSAS, χωρητικότητας ≥ 3.8 TB με δυνατότητα σύνδεσης εν ώρα λειτουργίας (Hot-plug Hard Drive)            0009652494            Α. Δ.: ΑΔΕ/ΟΠ/ΑΕ/21494/672            Σμ/ίβά: 02/12/2021            8. Ελεγκτής: RAID Controller ή ισοδύναμο, με δυνατότητα πλεονάζουσας ψύξης και σύνδεσης εν ώρα λειτουργίας (Hot-plug and play).</p>



		<p>9. Με τεχνολογία που να επιτρέπει στους διαχειριστές να παρακολουθούν, να διαχειρίζονται, να ενημερώνουν, να αντιμετωπίζουν και να επιδιορθώνουν τα προβλήματα εξ αποστάσεως ανεξάρτητα από το λειτουργικό σύστημα ή την παρουσία ή την κατάσταση του hypervisor.</p> <p>10. Τροφοδοσία: 2x 1100W, με Redundant Power Supply</p> <p>11. Οπτικός δίσκος: DVD +/-RW, SATA</p> <p>12. Συμβατότητα: Microsoft Windows Server</p> <p>13. Με εγγύηση συστήματος από τον κατασκευαστή <math>\geq 5</math> έτη. Η προσφερόμενη εγγύηση – τεχνική υποστήριξη να αποδεικνύεται από κωδικό και δήλωση του κατασκευαστή.</p> <p>14. Να παρέχεται δυνατότητα εξ αποστάσεως υποστήριξης 24 x 7 x 365 από τον κατασκευαστή.</p> <p>15. Να παρέχεται από τον προμηθευτή επιτόπια ανταπόκριση Next Business Day</p> <p>16. Να διαθέτει ISO 9001, Πιστοποιητικά Ποιότητας και Ασφάλειας, CE.</p> <p>17. Να συνοδεύεται από επιδαπέδια καμπίνα rack με ρόδες με τα παρακάτω χαρακτηριστικά :</p> <ul style="list-style-type: none"> <li>• επιδαπέδια καμπίνα 19 ιντσών με ρόδες</li> <li>• μέγεθος 26U (ύψος περίπου 130-150 cm)</li> <li>• βάθος <math>\geq 100</math>cm</li> <li>• με σημείο γείωσης στο περίβλημα</li> <li>• με διάτρητη μπροστινή πόρτα για αερισμό και κλειδαριά ασφαλείας</li> <li>• πλαϊνές αφαιρούμενες πόρτες</li> <li>• υποδοχές καλωδίων με προστατευτικές τάπες</li> <li>• υλικό: χάλυβας SPCC πάχους <math>\geq 1,3</math>mm</li> <li>• Να συνοδεύεται από σύστημα online UPS με τα παρακάτω χαρακτηριστικά:</li> <li>• Τύπος: On Line</li> <li>• Ισχύς <math>\geq 3000</math>VA/3000W</li> <li>• Αντοχή μπαταρίας (σε πλήρες φορτίο/Full Load): <math>\geq 8</math>min</li> <li>• Κυματομορφή εξόδου: Καθαρού Ημιτόνου</li> <li>• Οθόνη lcd για τον έλεγχο της κατάσταση λειτουργίας</li> <li>• Συνδεσιμότητα USB &amp; Serial</li> <li>• Πλήθος εξόδων IEC320 C13: <math>\geq 8</math></li> <li>• Δυνατότητα σύνδεσης σε rack</li> <li>• Εγγύηση τουλάχιστον 2 ετών Προϋπολογιζόμενη</li> </ul>
3	Υπερυπολογιστικό Σύμπλεγμα (τύπου 1)	Επισυνάπτονται στο τέλος των τεχνικών προδιαγραφών
4	Προμήθεια υποδομής εικονικών σταθμών εργασίας	Επισυνάπτονται στο τέλος των τεχνικών προδιαγραφών
5	Λογισμικό φωτογραμμετρικής επεξεργασίας	<p>Agisoft Metashape Professional, Node-Locked Educational license, 3 licenses pack for one End User</p> <p>Περιγραφή:          Το Agisoft Metashape είναι ένα «stand alone» (δεν συνοδεύει έναν συγκεκριμένο εξοπλισμό) πρόγραμμα για φωτογραμμετρική επεξεργασία των ψηφιακών εικόνων και τη δημιουργία 3D χωρικών δεδομένων για την χρήση GIS εφαρμογών, καταγραφή χρήσεων γης, καταγραφή πολιτιστικής κληρονομιάς, παραγωγή «οπτικών εφέ» για έμμεσες μετρήσεις αντικειμένων σε διάφορες κλίμακες.</p>



		<p>Κύρια χαρακτηριστικά:</p> <p>α) Ευθυγράμμιση φωτογραφιών, β) Παραγωγή νέφους σημείων (αραιό/πυκνό), γ) Παραγωγή πολυγωνικού μοντέλου, δ) Απεικόνιση της υφής, ε)εξαγωγή ορθοφωτογραφιών και ορθοφωτοχάρτη</p> <p>Εφαρμογή της μεθόδου «Structure from Motion and Multiple View Stereovision (SFM-MVS)»:</p> <p>Η μέθοδος ψηφιακής τεκμηρίωσης SFM-MVS αποτελεί μια δημοφιλή λύση στον τομέα της πολιτιστικής κληρονομιάς. Οι κύριες πτυχές του SFM-MVS είναι η αποδοτικότητα όσον αφορά το υλικό και η ευκολία στην εφαρμογή, μέσω των κατάλληλων λογισμικών, από χρήστες με περιορισμένες γνώσεις. Η φάση συλλογής δεδομένων είναι πιο αποδοτική χρονικά σε σύγκριση με άλλες μεθόδους 3D ψηφιοποίησης.</p> <p>Η ποιότητα των δεδομένων SFM-MVS συνθέτει μια ικανή μέθοδο που ικανοποιεί τις απαιτήσεις μιας ποικιλίας έργων ψηφιοποίησης (από μικρά κινητά αντικείμενα ή αγάλματα, έως μνημεία, αρχαιολογικούς χώρους και αστικές περιοχές).</p> <p>Η μέθοδος SFM χρησιμοποιεί έναν αριθμό μη ταξινομημένων εικόνων που απεικονίζουν μια στατική σκηνή ή ένα αντικείμενο από διάφορες οπτικές γωνίες και προσπαθεί να ανακτήσει τις παραμέτρους της κάμερας και ένα νέφος αραιών σημείων (sparse point cloud), που αντιπροσωπεύει την τρισδιάστατη γεωμετρία μιας σκηνής. Η μέθοδος χρησιμοποιεί κυρίως τα αντίστοιχα χαρακτηριστικά, τα οποία μοιράζονται μεταξύ διαφορετικών εικόνων που απεικονίζουν επικαλυπτόμενες περιοχές (με επικάλυψη άνω του 60%), για τον υπολογισμό των εγγενών και εξωτερικών παραμέτρων της κάμερας. Πιο συνοπτικά η SFM-MVS ορίζεται ως ένα σύνολο αλγορίθμων που συνδυάζονται για να δημιουργήσουν ένα τρισδιάστατο μοντέλο από ένα σύνολο μη ταξινομημένων εικόνων που λαμβάνονται από διαφορετικές θέσεις, κλίμακες και υπό διαφορετικές συνθήκες φωτισμού.</p>
6	Λογισμικό δημιουργίας διαγωνισμάτων	<p>Λογισμικό Quicktesting δημιουργίας διαγωνισμάτων αυτόματης βαθμολόγησης με χρήση OMR scanner και στατιστικής ανάλυσης-αξιολόγησης διαγωνισμάτων και εξεταζόμενων. Οι βασικές λειτουργίες του λογισμικού: δημιουργία και διαχείριση διαγωνισμάτων - καταχώρηση στοιχείων ταυτότητας εξεταζόμενων - σάρωση φορμών απαντήσεων και επικύρωση στοιχείων - βαθμολόγηση διαγωνισμάτων και εκτύπωση αποτελεσμάτων βαθμολόγησης. Να υποστηρίζει τύπους ερωτήσεων multiple-choice, multiple correct, ερωτήσεις ανοικτής απάντησης και ερωτήσεις τύπου σωστό-λάθος ή συνδυασμούς των παραπάνω. Να υποστηρίζει δημιουργία βάσεων ερωτήσεων ανά μάθημα, τάξη ή αντικείμενο - συσχέτιση ερωτήσεων σε κατηγορίες ή υποκατηγορίες - ελεύθερο σχεδιασμό για φόρμες απαντήσεων.</p>
7	Λογισμικό LCA	<ul style="list-style-type: none"> <li>• Life cycle assessment</li> <li>• Life cycle costing</li> <li>• Life Cycle Reporting</li> <li>• Inclusion of EcoInvent database</li> <li>• Calculation of ecological, carbon, environmental and water footprints</li> <li>• Work via a web-based application <ul style="list-style-type: none"> <li>• Advanced product life cycle modeling with product stages</li> <li>• Wide range of impact assessment methods</li> <li>• Inventory and Input/output databases</li> <li>• Interactive results analysis on graphs and tables</li> <li>• Analysis of groups</li> <li>• Save inventory data as system processes</li> <li>• Library switch</li> </ul> </li> </ul>





		<ul style="list-style-type: none"> <li>• Interactive network view</li> <li>• Import data</li> <li>• Export data (including .xls and .txt format)</li> <li>• Edit system descriptions</li> <li>• Parameters (scenario analysis)</li> <li>• Monte Carlo analysis</li> <li>• Export to matrix</li> <li>• Copy chart to Excel</li> <li>• Build scenarios</li> <li>• Calculate and analyze impact assessment</li> <li>• View, vary and compare ready-made scenarios</li> <li>• Annual updates</li> </ul>
8	Λογισμικό Επιχειρησιακού Σχεδιασμού (Business Plan)	<p>Το πρόγραμμα θα πρέπει:</p> <p>α) Να τρέχει σε περιβάλλον WINDOWS,</p> <p>β) Να έχει Ελληνικό Interface,</p> <p>γ) Να έχει δυνατότητα να δημιουργεί πολυσέλιδο τεύχος μελέτης, βάσει υπάρχοντος ενσωματωμένου προτύπου καθώς και δημιουργία απεριόριστων άλλων προτύπων από τον διδάσκοντα καθηγητή,</p> <p>δ) Να επικοινωνεί με Word &amp; Excel,</p> <p>ε) Να εκτυπώνει τόσο στα Ελληνικά όσο και στα Αγγλικά,</p> <p>στ) Να παρουσιάζει σε γραφική μορφή όλα τα μεγέθη που υπολογίζει,</p> <p>ζ) Να έχει εγκαταστάσεις και σε άλλα εκπαιδευτικά ιδρύματα τριτοβάθμιας εκπαίδευσης,</p> <p>η) Να είναι με βάση το ΕΛΣ και να έχει δυνατότητα επικοινωνίας με άλλα λογισμικά,</p> <p>θ) Να δημιουργεί Επιχειρησιακά Σχέδια έως και 10-ετίας Επίσης, ως προς την λειτουργία του: Το πρόγραμμα θα πρέπει να δέχεται οικονομικά στοιχεία και να υπολογίζει και να εκτυπώνει:</p> <ol style="list-style-type: none"> <li>1. Προϋπολογισμούς (Επενδύσεων, Χρηματοδοτήσεων, Πωλήσεων Εμπορευμάτων - Προϊόντων &amp; Υπηρεσιών, Εξόδων)</li> <li>2. Ισολογισμούς, Αποτελέσματα, Ανάλυση και Δείκτες, των προ του Επιχειρηματικού Σχεδίου ετών</li> <li>3. Προβλεπόμενα Οικονομικά Στοιχεία (Ισολογισμοί, Αποτελέσματα) έως και 10-ετίας, με επιλογή του αριθμού των ετών του Επιχειρησιακού Σχεδίου</li> <li>4. Ανάλυση των Προβλεπόμενων Οικονομικών Στοιχείων του Επιχειρησιακού Σχεδίου και για όλα τα έτη του Επιχειρησιακού Σχεδίου, για την λήψη αποφάσεων και διορθωτικών επεμβάσεων στο προς δημιουργία Επιχειρησιακό Σχέδιο, τουλάχιστον ως προς: α)Εξέλιξη και Διάρθρωση Ισολογισμών, β)Εξέλιξη Αποτελεσμάτων Χρήσεων, γ) Ταμειακές Ροές, δ)Νεκρό Σημείο και Αναλύσεις Ευαισθησίας, ε) Αριθμοδείκτες, στ)Διάγραμμα Du Pont</li> <li>5. Άμεση δημιουργία Εναλλακτικών Σεναρίων του Επιχειρησιακού Σχεδίου</li> <li>6. Υπόδειγμα και βοήθεια στην συγγραφή των Επιχειρησιακών Σχεδίων</li> </ol>
9	Λογισμικό Επιχειρηματικού Παιγνίου (Business Game)	<p>Το λογισμικό θα πρέπει να:</p> <ol style="list-style-type: none"> <li>1) Είναι λογισμικό WINDOWS</li> <li>2) Έχει Ελληνικό Interface</li> <li>3) Είναι έτοιμο πρόγραμμα-πακέτο Η/Υ και έχει ήδη σημαντικό αριθμό εγκαταστάσεων στην αγορά</li> <li>4) Έχει εγκαταστάσεις και σε άλλα εκπαιδευτικά ιδρύματα τριτοβάθμιας εκπαίδευσης της Ελλάδας</li> <li>5) Μπορεί να προσαρμόζεται σε διάφορες Αγορές, βάσει παραμέτρων, από τον διδάσκοντα καθηγητή</li> </ol>



		<p>6) Έχει ενσωματωμένο Module, που βοηθάει τον σπουδαστή να καταλαβαίνει την επίπτωση των αποφάσεών του, με κατάλληλες εκτυπώσεις οικονομικών μεγεθών</p> <p>7) Έχει κατάλληλη δυνατότητα, ούτως ώστε ο διδάσκων καθηγητής, να παρεμβαίνει κατά την διάρκεια του παιχνιδιού και να αλλάζει παραμέτρους, με σκοπό την σωστότερη απεικόνιση της αγοράς</p> <p>8) Έχει κατάλληλη δυνατότητα, ούτως ώστε ο διδάσκων καθηγητής, να παρεμβαίνει στις αποφάσεις κάθε manager – παίχτη για να παρέχει βοήθεια και συμβουλές</p> <p>9) Εκτυπώνει, σε κάθε βήμα του παιχνιδιού, Αποτελέσματα, Ισολογισμό, κατάσταση Χρηματοροών, βαθμολογία και αλλά αναλυτικά στοιχεία</p> <p>10) Μπορεί να τρέχει σε τοπικό δίκτυο καθώς και μέσω Internet</p> <p>11) Συνοδεύεται από πλήρες παράδειγμα, ως μελέτη Περίπτωσης</p> <p>12) Επικοινωνεί με Word &amp; Excel</p> <p>Επίσης, ως προς την λειτουργία του: Το λογισμικό θα αφορά την διοίκηση εικονικών επιχειρήσεων. Θα πρέπει να προσομοιώνει την λειτουργία επιχειρήσεων σε ανταγωνιστικό περιβάλλον. Θα πρέπει να αποτελείται από δύο ξεχωριστά λογισμικά συνεργαζόμενα μεταξύ των μέσω τοπικού δικτύου Η/Υ καθώς και μέσω INTERNET. Το πρώτο λογισμικό θα αφορά τον εποπτεύοντα καθηγητή και το δεύτερο τους σπουδαστές. Α) Το λογισμικό του εποπτεύοντα καθηγητή. Θα πρέπει να μπορεί να ορίσει διάφορα επιχειρησιακά παιχνίδια (πολλά σε αριθμό) και αγορές (π.χ. αγορά καταναλωτικού προϊόντος, αγορά αυτοκινήτου κλπ) με τα επιμέρους χαρακτηριστικά τους. Κατά τη λειτουργία του προγράμματος, οι σπουδαστές θα παίρνουν τις αποφάσεις τους, και αυτόματα θα στέλνονται στον καθηγητή μέσω του τοπικού δικτύου ή μέσω Internet, εκεί γίνονται οι υπολογισμοί, αυτόματα επιστρέφονται τα αποτελέσματα στους σπουδαστές και θα αρχίζει νέα περίοδος – εικονικό έτος, για όσα έτη ορίσει ο καθηγητής και θα βγαίνει και η τελική βαθμολογία. Το λογισμικό συνοδεύεται από αναλυτικό εγχειρίδιο λειτουργίας (manual) που θα παραδοθεί τόσο σε έντυπη όσο και σε ηλεκτρονική μορφή, για την ευκολία παραγωγής αντιτύπων κατά την επιθυμία των καθηγητών. Το λογισμικό απαραίτητα, θα πρέπει να συνοδεύεται από πρότυπα παιχνίδια.</p>
10	<p>Λογισμικό ανάλυσης αξιοπιστίας και ασφάλειας συστημάτων</p>	<p>Προμήθεια και εγκατάσταση λογισμικού ανάλυσης αξιοπιστίας και ασφάλειας συστημάτων: Το λογισμικό ανάλυσης αξιοπιστίας (reliability analysis) και ασφάλειας (safety analysis) συστημάτων, θα έχει ακαδημαϊκή χρήση για διδακτικούς ή/και ερευνητικούς σκοπούς (university researcher) και θα περιέχει ένα χαρτοφυλάκιο εργαλείων για την επίλυση σύνθετων προβλημάτων αξιοπιστίας και ασφάλειας συστημάτων. Ελάχιστα απαιτούμενα διαθέσιμα εργαλεία:</p> <ul style="list-style-type: none"> <li>- Ανάλυση δένδρου αστοχιών/σφαλμάτων FTA (Fault Tree Analysis)</li> <li>- Ανάλυση δένδρου γεγονότων ETA (Event Tree Analysis)</li> <li>- Ανάλυση Markov (Markov Analysis)</li> <li>- Ανάλυση HAZOP (HAZARD AND OPERABILITY)</li> <li>- Ανάλυση FMECA (Failure mode, effects and criticality analysis)</li> <li>- Ανάλυση FMEA (Failure Mode &amp; Effects Analysis)</li> <li>- Ανάλυση RBD (Reliability Block Diagram)</li> <li>- Υπολογισμός MTTR (Mean Time To Repair)</li> <li>- Υπολογισμός MTBF (Mean Time Between Failures)</li> <li>- Ανάλυση Weibull</li> <li>- Εκτίμηση ασφάλειας συστήματος (System Safety Assessment)</li> <li>- Ανάλυση αξιοπιστίας διαδικασιών/διεργασιών (Process Reliability)</li> <li>- Ανάλυση απειλών (Threat Analysis)</li> <li>- Μοντελοποίηση απειλών (Threat Modelling)</li> </ul>



		<ul style="list-style-type: none"> <li>- Εκτίμηση του ρίσκου (risk assessment)</li> <li>- Έλεγχος επιταχυνόμενης διάρκειας ζωής (Accelerated Life Testing)</li> </ul> <p>Άλλες ελάχιστες προϋποθέσεις για το υπό προμήθεια λογισμικό:</p> <ul style="list-style-type: none"> <li>- Να συνοδεύεται από "βιβλιοθήκες" πρόβλεψης (prediction libraries) ή/και δομικές μονάδες πρόβλεψης (prediction modules)</li> <li>- Λειτουργικό σύστημα: Να είναι συμβατό με Windows 7,8,10</li> </ul>
11	Λογισμικό προσομοίωσης συστημάτων	<p>Προμήθεια και εγκατάσταση λογισμικού (έκδοση: university researcher) που υποστηρίζει τις ακόλουθες μεθοδολογίες προσομοίωσης συστημάτων:</p> <ul style="list-style-type: none"> <li>• Διακριτών γεγονότων (discrete even simulation),</li> <li>• Βασισμένη-σε-πράκτορες (agent-based simulation),</li> <li>• Δυναμική συστημάτων (system dynamics) καθώς και την υλοποίηση μοντέλων προσομοίωσης χρησιμοποιώντας συνδυασμό των παραπάνω (multimethod modeling).</li> </ul> <p>Στις προδιαγραφές του λογισμικού περιλαμβάνονται:</p> <ul style="list-style-type: none"> <li>• Εργαλεία 2D και 3D απεικόνισης,</li> <li>• Διεπαφές με συστήματα βάσεων δεδομένων,</li> <li>• Εργαλεία σχεδιασμού και ανάλυσης πειραμάτων (ανάλυση ευαισθησίας, σύγκριση σεναρίων, βελτιστοποίηση κλπ.),</li> <li>• Δυνατότητες ολοκλήρωσης με συστήματα GIS,</li> <li>• Εξειδικευμένες βιβλιοθήκες εφαρμογών (συμπεριλαμβανομένων βιβλιοθηκών συστημάτων διαχείρισης υλικών, υγρών, οδικών μεταφορών κλπ.)</li> </ul> <p>Το λογισμικό είναι συμβατό με τα ακόλουθα λειτουργικά συστήματα:</p> <ul style="list-style-type: none"> <li>• MS Windows (10, x64)</li> <li>• Linux (Mint 17, x64)</li> <li>• Apple Mac OS X 10.15</li> </ul>
12	Λογισμικό NVIVO Windows Plus	<p>Enhanced Navigation View,  Cross-tab queries for mixed methods analysis,  Export and import SPSS data,  Streamlined Ribbon with contextual tabs,  Import and analyse text, images, audio, video, emails, web data and information from  Facebook, Twitter and YouTube,  Import articles from reference management software (EndNote, Mendeley, Zotero or Refworks),  Import survey data directly from SurveyMonkey and Qualtrics or via Excel or CSV files,  Import from note-taking software (OneNote and Evernote),  Full range of lexical, coding, and matrix queries,  Social Network Analysis to answer questions about individuals' roles within a network, or study the network as a whole.  Automated Analysis of Themes and Sentiment to automatically discover emerging themes and sentiment within your data in a matter of minutes.</p>
13	Λογισμικό οπτικής ανάγνωσης χαρακτήρων (OCR)	(Remark Office OMR) Λογισμικό συνεργαζόμενο με σαρωτή (scanner) για την αυτοματοποιημένη αναγνώριση αποκρίσεων σε έντυπα ερωτηματολόγια και διαγωνίσματα (τεστ).
14	Πακέτο λογισμικού CIROS	Training in: Robot programming, PLC programming, Troubleshooting, Production planning and production control, Single licence.



	Education_Single licence (ESL) Festo Didactic	
15	Πακέτο λογισμικού CIROS Education_12-user licence (EL12) Festo Didactic	Training in: Robot programming, PLC programming, Troubleshooting, Production planning and production control, 12 user licence.
16	Πακέτο λογισμικού FluidSIM Electrical engineering-Local installation (ED-Education package) Festo Didactic	Professional CAD according to standards, Electrical engineering and electronics Libraries, Circuits with contacts, Simulation in high definition: Signal processing up to 10 kHz, Virtual oscilloscope for frequencies up to 100 kHz, Simultaneous simulation of all circuits in a project, Simulated values can be shown at run-time, Several switches can be operated with the joystick, Learning material included: Slides, pictures, animations, sectional drawings, video sequences, Description of the physical-mathematical simulation models, Completed sample presentations for your training course, Multilingual (standard German/English), Project administration, drawing sheets, Automatic bills of materials, flow path numbering, switching element tables, terminal diagrams, cables, wiring lists, and tubing lists, Exports into all common formats. Local license installation.
17	Πακέτο λογισμικού FluidSIM Electrical engineering-Network installation (ED-Education package) Festo Didactic	Professional CAD according to standards, Electrical engineering and electronics Libraries, Circuits with contacts, Simulation in high definition: Signal processing up to 10 kHz, Virtual oscilloscope for frequencies up to 100 kHz, Simultaneous simulation of all circuits in a project, Simulated values can be shown at run-time, Several switches can be operated with the joystick, Learning material included: Slides, pictures, animations, sectional drawings, video sequences, Description of the physical-mathematical simulation models, Completed sample presentations for your training course, Multilingual (standard German/English), Project administration, drawing sheets, Automatic bills of materials, flow path numbering, switching element tables, terminal diagrams, cables, wiring lists, and tubing lists, Exports into all common formats. Network license installation.
18	Επιδαπέδια ψυχόμενη φυγόκεντρος	<p>Επιδαπέδια ψυχόμενη φυγόκεντρος υψηλών ταχυτήτων με κεφαλή για σωλήνες κωνικούς 15 ml και 50 ml, με τις εξής τεχνικές προδιαγραφές:</p> <p>Ψυχόμενη φυγόκεντρος δαπέδου, υψηλής αντοχής, τελευταίας τεχνολογίας, εργονομικής σχεδίασης, κλειστού κυκλώματος, με ισχυρή κατασκευή από ανοξείδωτο χάλυβα, υψηλής τεχνολογίας, υψηλών ταχυτήτων, για εργαστηριακές εφαρμογές στο χώρο της έρευνας, κατάλληλη και για μετρήσεις ρουτίνας, με ενσωματωμένο μικροϋπολογιστή με οθόνη LCD επαφής και νουμερικό πληκτρολόγιο και με έλεγχο real-time. Πολύ απλή στη χρήση της.</p> <p>Με εύκολη και ταχεία (3 δευτερόλεπτα) αλλαγή κεφαλών, με το πάτημα ενός κουμπιού, χωρίς να χρειάζεται εργαλεία ή δύναμη.</p> <p>Με οθόνη LCD επαφής με ταυτόχρονες ενδείξεις προκαθορισμένης και πραγματικής τιμής:</p> <p>α. θερμοκρασίας, β. χρόνου και γ. ταχύτητας και σε RPM και σε RCF:</p> <ul style="list-style-type: none"> <li>•Με εύρος ρύθμισης ταχύτητας 500 έως 24.000 rpm, με ακρίβεια 25 rpm.</li> <li>•Με μέγιστη επιτάχυνση τουλάχιστον 68.000 xg.</li> <li>•Με ψηφιακή ρύθμιση χρόνου έως 99 ώρες περίπου και με θέση συνεχούς λειτουργίας (HOLD)</li> <li>•Με ένδειξη θερμοκρασίας από -10oC έως 40oC βήμα 1oC, με ακρίβεια 2oC.</li> <li>•Με εύρος θερμοκρασίας στις μέγιστες ταχύτητες 2oC έως 40oC.</li> <li>•Με χωρητικότητα έως 4 λίτρων (4x1000ml).</li> </ul>



		<p>•Με 9 προγράμματα επιτάχυνσης και 10 προγράμματα επιβράδυνσης (συμπερ. φρένου).  Με μνήμη 90 τουλάχιστον προγραμμάτων φυγοκέντρησης.  Με αυτόματη και άμεση ταυτοποίηση της κεφαλής με την τοποθέτησή της στη φυγόκεντρο και πριν την έναρξη της φυγοκέντρησης. Με πλήρη έλεγχο ταχύτητας και φυγοκεντρικής αποτελεσματικότητας με ολοκληρωτή (w2dt integrator). Με ψηφιακή παρουσίαση στην οθόνη. Με τέλεια επαναληψιμότητα διεργασιών φυγοκέντρησης.  Με ισχυρό, σφραγιζόμενο αερόψυκτο ψυκτικό σύστημα με ψυκτικό φιλικό προς το περιβάλλον (CFC free), χωρίς να χρειάζεται συντήρηση.  Με σύστημα αυτόματης πρόψυξης για γρήγορη πρόψυξη της κεφαλής. Ο χειριστής να χρειάζεται μόνο να εισάγει την τιμή της επιθυμητής θερμοκρασίας.  Αθόρυβης λειτουργίας, λιγότερο από 59dB, στα 220V/50Hz.  Με ειδικό χώρο τοποθέτησης της κεφαλής στη φυγόκεντρο για εργονομία και ευκολία του χειριστή.  Με αυτόματο και πλήρες άνοιγμα του καπακιού της φυγοκέντρου.  Με εύκολη τοποθέτηση και μεταφορά των κεφαλών με ειδικό χερούλι.  Με δυνατότητα ελέγχου ποιότητας και αποθήκευσης των αποτελεσμάτων φυγοκέντρησης και με φόρτωση των ρυθμίσεων με USB.  Να δέχεται κεφαλές Fiberlite από υλικό από ίνες άνθρακα, όχι μεταλλικό, ελαφρύ και πιο ανθεκτικό σε διάβρωση με 15ετή εγγύηση.  Με ταυτόχρονες ενδείξεις και προγραμματισμένων (set) και πραγματικών (actual) παραμέτρων φυγοκέντρησης. Δυνατότητα μεγέθυνσης της ένδειξης ταχύτητας κατά τη διάρκεια της φυγοκέντρησης για καλύτερη ορατότητα από το χειριστή.  Σύμφωνη με τις διεθνείς προδιαγραφές ασφαλείας:  •Αυτόματη διακοπή λόγω άνισης ζυγοστάθμισης με ειδικό ανιχνευτή ανισοζυγοστάθμισης τύπου non-contact.  •Ασφαλής λειτουργία με σύστημα προστασίας από υπερθέρμανση και υπέρβαση της ταχύτητας.  •Με σήμα CE και ISO 9001.  Να παράγει ελάχιστη θερμοκρασία, όχι περισσότερη από 3,2 KW.  Δεν χρειάζεται να δεθεί στο πάτωμα για να λειτουργεί με ασφάλεια. Μπορεί εύκολα να εγκατασταθεί και να μετακινηθεί.  Με δυνατότητα επικοινωνίας σε διάφορες ξένες γλώσσες.  Με δοκιμασμένο σύστημα περιστροφής direct drive, χωρίς ψήκτρες, μεγάλης αντοχής και ανοχής, κλπ.  Με παρουσίαση εκπαιδευτικών videos και συνοπτικών οδηγιών χρήσης στην οθόνη.  Με πρόγραμμα αυτοδιαγνωστικής, για διαφορετικές περιπτώσεις δυσλειτουργιών/βλαβών.  Να μπορεί να δεχθεί μεγάλη ποικιλία από τουλάχιστον 20 διαφορετικές κεφαλές (rotors), γωνιακές, μεταλλικές και από ανθρακόνημα, οριζόντιες και μικροπλακών.  Διαστάσεις (Υ/Π/Β) περίπου: 930cm/805cm/700mm και βάρους λιγότερο των 300 κιλών. Με βέλτιστο ύψος εργασίας περίπου 860mm.  Να είναι GMP/GLP συμβατό και να είναι σύμφωνο με τα ευρωπαϊκά και διεθνή πρότυπα ασφαλείας (cULus, IEC61010-2-020), αλλά και περιβάλλοντος (RoHS, WEE Dir. 2002/96/CE). Επίσης να είναι πιστοποιημένο για αντοχή σε σεισμό. Να διαθέτει δυνατότητα κλειδώματος μέσω κωδικού (password).  Να συνοδεύεται από μία γωνιακή κεφαλή, μέγιστης ταχύτητας τουλάχιστον 21.000 RPM/50.000 xG, με θέσεις για 6 σωλήνες 100 ml περίπου και με</p>
--	--	--





		μειωτήρες / υποδοχείς για μικρότερους σωλήνες: κωνικούς 50 ml και 15 ml, 12 ml και 3.5 ml στρογγυλούς και 1,5 ml τύπου Eppendorf.
19	Φορητός Ανιχνευτής Ακτινοβολίας Χώρου	<p>Ο μετρητής survey πρέπει να συμμορφώνεται με τις παρακάτω προδιαγραφές:</p> <ol style="list-style-type: none"> <li>1. Να είναι κατάλληλος για μετρήσεις ακτινοβολίας υποστρώματος, σκεδαζόμενης και διαρρέουσας ακτινοβολίας, κατά την διεξαγωγή των ποιοτικών ελέγχων της Μονάδας Ιατρικής Φυσικής -Ακτινοφυσικής (εύρος ενεργειών ακτίνων X και γ μεγαλύτερο από 25 KeV και ακτίνων β μεγαλύτερο από 1 MeV).</li> <li>2. Να είναι φορητός, τύπου θαλάμου ιονισμού, με αέρα υπό πίεση μεγαλύτερη των 6 Atm.</li> <li>3. Να μπορεί να μετρήσει έκθεση, δόση και ρυθμό δόσης σε μονάδες Sv (και υποπολλαπλάσια) και τους αντίστοιχους ρυθμούς (Sv/h και υποπολλαπλάσια) και υποπολλαπλάσια αυτών και να προσφέρεται στον χειριστή η δυνατότητα επιλογής ανάγνωσης μεταξύ ολοκληρωτικής (integrated) και στιγμιαίας/μέγιστης (freeze/peak) τιμής.</li> <li>4. Να έχει ενεργειακή απόκριση μικρότερη από 30% σε μεγάλο εύρος ενεργειών (να αναφερθεί).</li> <li>5. Να παρέχει ακρίβεια 10%.</li> <li>6. Να παρέχει δυνατότητα καταγραφής ελάχιστου ρυθμού δόσης μικρότερου από 1 μSv/h και δυναμικού εύρους (για ακτίνες γ) μεγαλύτερου από ή ίσου με 50 mSv/h.</li> <li>7. Να έχει χρόνο απόκρισης 2-5 s ανάλογα με τον ρυθμό δόσης κατά τη μέτρηση από το 10% έως το 90% της τελικής τιμής.</li> <li>8. Να είναι αυτοματοποιημένος ως προς τη δυνατότητα επιλογής εύρους, μηδενισμού και φωτισμού και με τη δυνατότητα ηχητικής ειδοποίησης (alarm) όταν η ανιχνευόμενη ακτινοβολία υπερβαίνει ένα προγραμματισμένο όριο.</li> <li>9. Να διαθέτει ψηφιακή και ευανάγνωστη οθόνη υγρών κρυστάλλων.</li> <li>10. Να έχει μπαταρίες με χρόνο ζωής συνεχούς λειτουργίας μεγαλύτερο από 10 h.</li> <li>11. Να έχει βάρος μικρότερο των 2 kg.</li> <li>12. Να φέρει σήμανση CE και να είναι σύμφωνος με τα διεθνή πρότυπα.</li> <li>13. Να συνοδεύεται από πιστοποιητικό βαθμονόμησης με ημερομηνία κοντινή στην ημερομηνία παράδοσης.</li> </ol>
20	Εγχυτής Διπλής Κεφαλής	<ul style="list-style-type: none"> <li>• Να προσφερθεί εγχυτής κατάλληλος για Μαγνητικό Τομογράφο 1.5T και άνω να είναι σύγχρονης τεχνολογίας, και παραγωγής.</li> <li>• Να στηρίζεται σε τροχήλατη βάση με αντιστατικούς τροχούς με δυνατότητα πέδησης.</li> <li>• Να πραγματοποιεί έγχυση σκιαγραφικού μέσου, φυσιολογικού ορού και φαρμάκου σε 1-6 προγραμματιζόμενες φάσεις για κάθε πρωτόκολλο.</li> <li>• Να διαθέτει δύο έμβολα ένα για το σκιαγραφικό μέσο, ένα για το φυσιολογικό ορό καθώς και μια αντλία έγχυσης φαρμάκου ενσωματωμένα σε μία κεφαλή.</li> <li>• Να έχει όριο πίεσης τουλάχιστον 300psi.</li> <li>• Να διαθέτει κονσόλα χειρισμού με έγχρωμη οθόνη αφής από την οποία να πραγματοποιείται πλήρης προγραμματισμός και παρακολούθηση της έγχυσης από το δωμάτιο ελέγχου του Μαγνητικού Τομογράφου.</li> <li>• Ο ρυθμός ροής να είναι προγραμματιζόμενος από 0,1 έως 10ml/sec με βήμα τουλάχιστον 0,1ml/sec.</li> <li>• Η επικοινωνία της βασικής μονάδας με την κονσόλα χειρισμού να γίνεται ασύρματα ώστε να μην επηρεάζεται το μαγνητικό πεδίο.</li> </ul>





21	Κεφαλή υπερήχοτομογράφου τύπου L15-7io	<ul style="list-style-type: none"> <li>• Να είναι καινούργια και αμεταχειρίστη.</li> <li>• Να είναι συμβατή με το μηχάνημα υπερηχοτομογραφίας Philips iU22 που είναι εγκατεστημένο στο Εργαστήριο Ακτινολογίας.</li> <li>• Να προσφερθεί τουλάχιστο ένα έτος εγγύηση καλής λειτουργίας.</li> </ul>
22	Οφθαλμολογική μονάδα και σχισμοειδής λυχνία	Επισυνάπτονται στο τέλος των τεχνικών προδιαγραφών
23	A & B Υπερηχογραφία	Επισυνάπτονται στο τέλος των τεχνικών προδιαγραφών
24	Υπερηχοκαρδιογράφος	<ul style="list-style-type: none"> <li>• Βασική Μονάδα υπερηχοτομογράφου</li> <li>• Ηχοβόλο κεφαλή Phased Array, ευρέως φάσματος θεμελιωδών συχνοτήτων απεικόνισης στο 2D σε οποιοδήποτε φάσμα μεταξύ 1.0 MHz έως 5.0 MHz, κατάλληλη για καρδιολογικές και διακρυνικές εξετάσεις. Να είναι κατάλληλη για απεικόνιση αρμονικών συχνοτήτων που προέρχονται από παράγοντες αντίθεσης η οποία να λειτουργεί και με το Stress Echo (Contrast Harmonic Imaging).</li> <li>• Ηχοβόλο κεφαλή Phased Array, ευρέως φάσματος θεμελιωδών συχνοτήτων απεικόνισης στο 2D από 3.0 MHz έως 8.0 MHz, κατάλληλη για παιδιατρικές Καρδιολογικές εξετάσεις και απεικόνιση Στεφανιαίων Κλάδων</li> <li>• Ηχοβόλο κεφαλή Linear Array, ευρέως φάσματος θεμελιωδών συχνοτήτων απεικόνισης στο 2D από 3.0 MHz έως 10.0 MHz, κατάλληλη για αγγειολογικές εξετάσεις (εξέταση καρωτίδων)</li> <li>• Έγχρωμο /ασπρόμαυρο laser printer εκτύπωσης σε χαρτί A4.</li> <li>• Ασπρόμαυρο καταγραφικό Video printer.</li> <li>• Να διαθέτει Τεχνική επεξεργασίας εικόνας σε επίπεδο pixel για την μείωση του θορύβου και βελτίωση της ορατότητας και της υφής ιστικών μοτίβων με αποτέλεσμα την αύξηση της ευκρίνειας τους.</li> <li>• Να αναβαθμίζεται με τεχνική Τρισδιάστατης διοισοφάγειου απεικόνισης της καρδιάς (Real time 3D/4D) με δυνατότητα ταυτόχρονης τρισδιάστατης απεικόνισης της ροής του αίματος (color 3D).</li> <li>• Απεικόνιση 2ης αρμονικής συχνότητας από τους ιστούς (Tissue Harmonic Imaging)</li> <li>• Ηχοβόλο διοισοφάγειο κεφαλή (2D TEE probe) multiplane ευρέως φάσματος θεμελιωδών συχνοτήτων απεικόνισης στο 2D από 3.0 MHz έως 7.0 MHz κατάλληλη για διοισοφάγειο υπερηχοκαρδιογραφική μελέτη ενηλίκων. Να λειτουργεί με όλες τις ζητούμενες τεχνικές απεικόνισης όπως B-Mode, M-Mode, Color Doppler, PW Doppler, CW Doppler</li> <li>• Να διαθέτει κατάλληλο λογισμικό για την διενέργεια STRESS ECHO.</li> <li>• Σύστημα ενσύρματης επικοινωνίας με πρωτόκολλο DICOM 3.0. Να περιλαμβάνει υπηρεσίες Print, Store, Modality Worklist, Structured reporting, Performed Procedure Step</li> <li>• Δυνατότητα (option) ενός τρισδιάστατου διοισοφάγειου ηχοβολέα Multiplane 3-8 MHz. Ο ηχοβολέας αυτός να λειτουργεί με όλες τις ζητούμενες μεθόδους δισδιάστατης και τρισδιάστατης απεικόνισης και να καλύπτει όλο το φάσμα των δισδιάστατων και τρισδιάστατων ηχοκαρδιογραφικών εφαρμογών και απεικονίσεων πραγματικού χρόνου</li> </ul>
25	Μικροσκόπιο	<p>Να περιλαμβάνει τα εξής μέρη και χαρακτηριστικά:</p> <p><b>Κυρίως μικροσκόπιο</b></p> <ol style="list-style-type: none"> <li>1. Σταθερό κορμό, για διερχόμενο και προσπίπτοντα φωτισμό, με εύρος οπτικού πεδίου ανώτερο των 25mm, με αμφίπλευρους ομοαξονικούς κοχλίες εστίασης αδρής και λεπτής ρύθμισης (τουλάχιστον 15mm/περιστροφή και 100μm/περιστροφή με 1μm/διαβάθμιση το ανώτερο) για την κίνηση της τράπεζας.</li> </ol>



		<ol style="list-style-type: none"> <li>2. Το εύρος κίνησης της τράπεζας να είναι τουλάχιστον 25mm.</li> <li>3. Να διαθέτει μηχανισμό κλειδώματος του σημείου εστίασης της τράπεζας και κοχλία εστίασης του συμπυκνωτή (φορέας με ρυθμιστικά επικέντρωσης)</li> <li>4. Να διαθέτει σύστημα αυτόματης ρύθμισης του φωτισμού κατά την εναλλαγή των φακών (ενσωματωμένο χωρίς λογισμικό), ρυθμιζόμενο διάφραγμα και ροοστάτη εντάσεως φωτισμού και κουμπί προεπιλεγμένης ρύθμισης για φωτογράφιση.</li> <li>5. Να διαθέτει φωτιστική πηγή LED, πραγματικού χρώματος (True Color) με ομοιογενές χρωματικό πεδίο στο διερχόμενο φωτισμό με δείκτη απόδοσης τουλάχιστον 96, χωρίς να απαιτεί πρόσθετο φίλτρο εξισορρόπησης φωτός, έντασης μεγαλύτερης των 100W σε φωτισμό αλογόνου και αναμενόμενου χρόνου ζωής περί των 50.000 ωρών.</li> <li>6. Να διαθέτει εργονομική διοφθάλμια κεφαλή (FN22) με φωτογραφική έξοδο, με κλίση 30°, ρυθμιζόμενη διακορική απόσταση τουλάχιστον 50x75mm (τύπου Siedentopf), επιλογή προβολής τουλάχιστον τριών (3) θέσεων 100/0, 20/80, 0/100.</li> <li>7. Να διαθέτει δύο προσοφθάλμιους φακούς 10x, FN22, ο ένας με ρυθμιζόμενη εστίαση.</li> <li>8. Να διαθέτει εργονομική μηχανική τράπεζα, ορθογώνια, με κεραμική επίστρωση ανθεκτική στη τριβή, διαστάσεων τουλάχιστον 190x155mm, με εύρος κίνησης τουλάχιστον 75x50mm και δυνατότητα περιστροφής 250°, με χειριστήρια στο δεξιό μέρος, με προστασία μηχανικών ρυθμίσεων κίνησης και με ενσωματωμένες βαθμονομημένες κλίμακες κατά τους άξονες x-y.</li> <li>9. Η τράπεζα να διαθέτει υποδοχέα δειγμάτων δύο (2) θέσεων, με ελατήριο συγκράτησης στο αριστερό μέρος και εργονομικούς ελαστικούς δακτυλίους, χειριστηρίων μηχανικής τράπεζας, για τους άξονες x-y, με πάχος τουλάχιστον 1mm.</li> <li>10. Να διαθέτει συμπυκνωτή φωτεινής δέσμης, τύπου Abbe, με αριθμητικό άνοιγμα τουλάχιστον NA1.1, με ρυθμιζόμενο διάφραγμα και λευκό κάλυμμα αντίθεσης, για φορέα με ρυθμιστικά επικέντρωσης.</li> <li>11. Να διαθέτει υποδοχέα αντικειμενικών φακών επτά (7) θέσεων, με καταγραφή ψηφιακού βήματος κίνησης για κάθε φακό και αυτόματη ρύθμιση του φωτισμού κατά την εναλλαγή των φακών.</li> <li>12. Να διαθέτει τέσσερις (4) αντικειμενικούς φακούς, ξηρούς, μεγεθύνσεων 4x/10x/20x/40x, επίπεδους αχρωματικούς εύρους πεδίου FN22, με αντιμυκητιακή προστασία και αποστάσεις εργασίας τουλάχιστον WD 18.5/10.5/1.2/0.6mm και αριθμητικό άνοιγμα NA 0.10/0.25/0.40/0.65 αντίστοιχα.</li> <li>13. Να διαθέτει αντικειμενικό φακό ελαιοκαταδυτικό, επίπεδο αχρωματικό, μεγέθυνσης 100x, με εύρος πεδίου FN22, με απόσταση εργασίας τουλάχιστον WD 0.13mm και αριθμητικό άνοιγμα NA 1.25.</li> </ol> <p><b>Σύστημα ψηφιακής απεικόνισης και ανάλυσης εικόνας</b></p> <ol style="list-style-type: none"> <li>14. Να διαθέτει ενδιάμεσο σωλήνα φωτογράφισης, τύπου C-mount, με φακό μεγέθυνσης 0.5x.</li> <li>15. Να διαθέτει ψηφιακή έγχρωμη κάμερα μικροσκοπίας σύνδεσης USB 3.1, με δυνατότητα αυτόνομης λειτουργίας, ιδίου κατασκευαστή με το μικροσκόπιο για πλήρη συμβατότητα, με τα εξής χαρακτηριστικά: <ol style="list-style-type: none"> <li>15.1. ανάλυση τουλάχιστον 6 MegaPixels</li> <li>15.2. αισθητήρα CMOS 1/1.8"</li> </ol> </li> </ol>
--	--	--



		<p>15.3. ανάλυση εικόνας τουλάχιστον 3088x2076 Pixels, με βάθος χρώματος 10bit RGB</p> <p>15.4. χρόνους έκθεσης από 13μsec έως 15sec</p> <p>15.5. προβολή σε πραγματικό χρόνο τουλάχιστον 60fps σε Full-HD, με Binning 2x2</p> <p>16. Να συνοδεύεται από λογισμικό για συστήματα ανάλυσης και επεξεργασίας εικόνας, ιδίου κατασκευαστή με το μικροσκόπιο για πλήρη συμβατότητα, με δυνατότητα ελέγχου του μικροσκοπίου και της κάμερας, με δυνατότητα λήψης - αποθήκευσης - ανάκτησης στατικής και κινούμενης εικόνας (video), με δυνατότητα επεξεργασίας εικόνων (ρυθμίσεις RGB, LUT, φίλτρα, αριθμητικές πράξεις κ.α.), με εργαλεία αυτόματης βαθμονόμησης και δημιουργίας "Scale Bars" (μικρόμετρα, χιλιοστά κ.α.), με εργαλεία σύνθεσης τουλάχιστον 4 εικόνων σε μία (Multi Layer Flourescence), με εργαλεία μέτρησης βασικών μορφομετρικών παραμέτρων (μήκος, περίμετρο, εμβαδό, γωνία κ.α.), με εργαλεία για εφαρμογές Time Lapse κ.α.</p> <p>17. Να συνοδεύεται από σταθμό εργασίας αποτελούμενο από ηλεκτρονικό υπολογιστή τελευταίας γενιάς, επεξεργαστή τουλάχιστον Intel i5, μνήμης 8GB, σκληρού δίσκου 1TB, με λογισμικό Windows 10 pro και οθόνη υψηλής ανάλυσης τουλάχιστον 24 ιντσών.</p> <p><b>Λοιπά παρελκόμενα και δυνατότητες</b></p> <p>18. Να συνοδεύεται από κάλυμμα.</p> <p>19. Να έχει τη δυνατότητα αναβάθμισης σε σύστημα υπερ-ευρέους (Super Widefield) πεδίου άνω του FN26.</p> <p>20. Να έχει τη δυνατότητα προσθήκης συστήματος συμπαράτηρησης για άνω των 25 παρατηρητών συνολικά.</p> <p>21. Να παρέχεται 2 χρόνια εγγύηση και εξουσιοδοτημένη τεχνική υποστήριξη από τον κατασκευαστή.</p> <p>22. Τόσο ο προμηθευτής όσο και ο κατασκευαστής να έχουν πιστοποιημένα συστήματα ποιότητας κατά ISO 9001:2015 και ISO 13485:2016.</p>
26	Σύστημα αναβάθμισης κρυσταλλογραφικού εξοπλισμού	<p>Cryo Express Dry Shipper και θήκη αποστολών από αλουμίνιο. Να είναι κατάλληλο για κρυσταλλογραφική μικροσκόπηση. Κρυστογόνιο ψυγείο υψηλής χωρητικότητας. Να έχει χωρητικότητα υγρού αζώτου τουλάχιστον 35 lt και τουλάχιστον 10 δοχεία. Τα δοχεία να έχουν μέγεθος 67 x 279 mm. Οι θερμοκρασίες να κυμαίνονται μεταξύ -196 ° C στην υγρή επιφάνεια και -190 ° C στην κορυφή του δοχείου. Επτά (7) Spine pucks για 10 παγωμένα δείγματα το καθένα. Reusable Goniometer Base B5 with CryoVial. Η συσκευασία να είναι 100 τεμαχίων.</p> <p>DT MicroLoops - Medium Aperture Assortment. Η συσκευασία να είναι 20 τεμαχίων.</p> <p>DT MicroLoops - Large Aperture Assortment. Η συσκευασία να είναι 20 τεμαχίων.</p> <p>Σετ δειγματοληψίας κρυσταλλογραφίας. Το kit να περιέχει 40 βάσεις για συγκομιδή κρυστάλλων και συλλογή δεδομένων σε ράβδους SPINE 18 mm: 10 MicroMounts διπλού πάχους - 5 x 50 μm &amp; 5x 100 μm, 5 MicroMeshes - 5 x 400/25 μm διάφραγμα, 5 Microloops διπλού πάχους - 5 x 200 μm, 10 MicroLoops LD διπλού πάχους - 5 x 50 μm &amp; 5x 150 μm, 5 MicroLoops E - 5 x 50x500 μm, 5 MicroGrippers - 5 x 50 μm. Curved CryoVial Tong. Κυρτή λαβίδα για κρυσταλλογραφία. Magnetic Cryo Wand for SPINE standard bases. Ίσια μαγνητική ράβδος Σετ αυτόματων ψηφιακών πιπετών μεταβλητού όγκου των οποίων το κάτω</p>



		<p>μέρος να είναι αποστειρώσιμο. Το σετ να περιέχει δύο (2) πιπέτες με απόρριψη 0,1μl -2,5μl, μια (1) πιπέτα με απόρριψη 0,5μl -10μl, μία (1) πιπέτα με απόρριψη 2μl -20μl, μία (1) πιπέτα με απόρριψη 10μl -100μl, μία (1) πιπέτα με απόρριψη 20μl -200μl, μια (1) πιπέτα με απόρριψη 100μl -1000μl.</p> <p>Αναδευτήρας σωληναρίων μεταβλητής ταχύτητας. Να έχει μεταβλητή ταχύτητα: 0-2,500 rpm. 230 V/50 Hz.</p> <p>Μικρο- φυγόκεντρος με σταθερή μέγιστη ταχύτητα: 7,000 rpm. Μέγιστο RCF: 2,680 x g. Να δέχεται: 8x2ml σωληνάκια.</p> <p>Αναδευτήρας με αντιολισθητική πλατφόρμα 30 x 23 cm. Η ταχύτητα να κυμαίνεται από 0 – 80 rpm. Γωνία κλίσης: ± 7°. Να φέρει CE Mark.</p>
27	Σύστημα μέτρησης δύναμης χειρός	<p>Να διαθέτει ηλεκτρονικούς μετατροπείς δύναμης (Force transducers).</p> <p>Να μπορεί να καταγράφει δύναμη λαβής 70 kg.</p> <p>Να διαθέτει εργονομική λαβή διαμέτρου 45 mm.</p> <p>Να είναι μικρό, ελαφρύ και φορητό.</p> <p>Να αξιολογεί τη μέγιστη δύναμη, την αντοχή στη δύναμη και τη συμμετρία δύναμης.</p> <p>Να επικοινωνεί με Tablet με εφαρμογή μέσω τεχνολογίας Bluetooth low energy.</p> <p>Να διαθέτει μπαταρία αυτονομίας 1,5 ώρας.</p> <p>Να έχει δυνατότητα ασύρματης εμβέλειας έως 20 m.</p> <p>Να διαθέτει εφαρμογή για Tablet λειτουργικού Android ή iOS η οποία να παρέχει τη δυνατότητα για:</p> <ul style="list-style-type: none"> <li>Αποθήκευση προφίλ εξεταζόμενων.</li> <li>Αποθήκευση μετρήσεων κάθε εξεταζόμενου.</li> <li>Αξιολόγηση παλαιότερων μετρήσεων.</li> <li>Γραφήματα εξέλιξης στον χρόνο.</li> <li>Οπτικό και Ακουστικό ερέθισμα.</li> <li>Βιοανάδραση σε πραγματικό χρόνο.</li> <li>Στοχοποίηση.</li> </ul> <p>Να μπορεί ο χειριστής από την ίδια εφαρμογή να ελέγχει επιπλέον και σύστημα με πλατφόρμες αξιολόγησης δύναμης κάτω άκρων και ισορροπίας καθώς και σύστημα αξιολόγησης μυϊκής δύναμης. Τα αποτελέσματα από τις μετρήσεις από όλες τις παραπάνω συσκευές να μπορούν να αποθηκευτούν στην ίδια καρτέλα πελάτη.</p> <p>Ο προμηθευτής να διαθέτει βεβαίωση από την κατασκευάστρια εταιρεία ότι είναι επίσημος αντιπρόσωπος και διαθέτει εξουσιοδοτημένο τεχνικό τμήμα για την άρτια υποστήριξη του συστήματος.</p>
28	Σύστημα συλλογής δεδομένων με καταγραφή των συντεταγμένων, δέντρων ή άλλων αντικειμένων, σε πειραματικές επιφάνειες.	Επισυνάπτονται στο τέλος των τεχνικών προδιαγραφών
29	Σετ Οργάνων Επίδειξης Ηλεκτρομαγνητικών Φαινομένων, αποτελούμενο από:	<p>1. Ηλεκτροσκόπιο επίδειξης ηλεκτρικού φορτίου: Όργανο επίδειξης του ηλεκτρικού φορτίου και του δυναμικού. Σχεδιασμένο σε σταθερή βάση με πλαίσιο ράβδο αλουμινίου με μαγνητική στήριξη και μονάδα ηλεκτροσκοπίας. Διαστάσεις: ικανές για επίδειξη, μεγαλύτερες ή ίσες των 25cm x 25cm x 5 cm.</p> <p>2. Συσκευή επίδειξης Νόμου του Lentz:</p>



	<p>1. Ηλεκτροσκόπιο επίδειξης ηλεκτρικού φορτίου, 2. Συσκευή επίδειξης νόμου του Lentz, 3. Ηλεκτρικός μετρητής - γαλβανόμετρο, 4. Ηλεκτροστατική μηχανή Wimshurst,</p>	<p>Όργανο επίδειξης Νόμου του Lentz, με χάλκινο σωλήνα, μαγνήτη που κινείται εντός του σωλήνα, πηνίο και μαγνήτη που κινείται εντός του πηνίου, με χρήση LED για επίδειξη της παραγωγής ρεύματος. 3. Ηλεκτρικός μετρητής – γαλβανόμετρο: Ηλεκτρικός μετρητής (γαλβανόμετρο κινητού πηνίου), ακρίβειας +/-2.5%, μεγάλων διαστάσεων (&gt;20 cm) για τη δυνατότητα επίδειξης σε κοινό, με δυνατότητα μετατροπής σε μετρητή συνεχούς ή εναλλασσόμενης τάσης, συνεχούς ή εναλλασσόμενης έντασης ρεύματος. Διαφανείς όψεις και πλάκες εναλλαγής λειτουργίας που να φέρουν κλίμακα και στις δύο όψεις. Θα πρέπει να παρέχεται με διάφορες πλάκες εναλλαγής λειτουργίας, με τις παρακάτω κλίμακες: Κλίμακες για A.C.: 0 - 5 A. ανά 0.1 A, 0 - 5 V. ανά 0.1 V, 0 - 15 V ανά 0.5 V, 0 - 300 V. ανά 5 V. Κλίμακες για D.C.: 2.5 - 0 - 2.5 mA. ανά 0.1 mA., 0 - 5 A. ανά 0.1 A, 10 - 0 - 10 mA. ανά 0.4 mA, 0 - 5 V. ανά 0.1 V, 10 - 0 - 10 V. ανά 0.4 V, 0 - 15 V. ανά 0.5 V, 0 - 300 V ανά 5 V 4. Ηλεκτροστατική μηχανή Wimshurst: Ηλεκτροστατική μηχανή Wimshurst. Παραγωγή ηλεκτρικών φορτίων έως και 150kV</p>
30	<p>Σετ Οργάνων Εργαστηριακών Ασκήσεων Ηλεκτρομαγνητικού Πεδίου, αποτελούμενο από: 1. Ηλεκτρόμετρο 2. Παρελκόμενα Ηλεκτρόμετρου 3. Σετ καλωδίων 4. Αναλογικό πολύμετρο 5. Μοντέλο Πυκνωτή 6. Σετ ράβδων τριβής 7. Τροφοδοτικό DC 8. Ψηφιακό πολύμετρο 9. Ψηφιακό μαγνητόμετρο 10. Πηνία Helmholtz 11. Κυλινδρικό πηνίο πολλαπλών σπειρών 12. Κυλινδρικό Πηνίο 13. Μετρητής Coulomb 14. Διακόπτης 15. Ροοστάτης 16. Συσκευή Έγκλισης-Απόκλισης Μαγνητικού Πεδίου</p>	<p>1. Ηλεκτρόμετρο: Μετρητής φορτίου με μετατροπή σύνθετης αντίστασης. Με είσοδο υψηλής αντίστασης για μέτρηση εξαιρετικά μικρών φορτίων και ρευμάτων. Είσοδος: 230V, 50/60 Hz, αντίσταση εισόδου: &gt;1012 Ω, αντίσταση εξόδου: &lt;1 kΩ, ρεύμα εισόδου: &lt;10 pA, χωρητικότητα εισόδου: &lt;50 pF, μέγιστη τάση εξόδου: &gt;= ±8 V αντίσταση σε υπερβολική τάση: 1 kV έως 10 kV, τάση εισόδου: 12 V AC. Με εγγύηση λειτουργίας &gt;= 3 ετών και άμεση αντικατάσταση ή επί τόπου επισκευή του εξοπλισμού σε περίπτωση βλάβης από εξουσιοδοτημένο τεχνικό. Επίδειξη συνδεσμολογίας και λειτουργίας ηλεκτρόμετρου επί τόπου. 2. Παρελκόμενα Ηλεκτρόμετρου: Παρελκόμενα συμβατά με ηλεκτρόμετρο, που να περιλαμβάνουν σετ πυκνωτών: 1 nF, 10 nF, σετ αντιστάσεων: 100 MΩ, 1 GΩ, 10 GΩ, ηλεκτρόδια διαφόρων τύπων, ζεύγος ράβδων τριβής, μεταλλική ράβδο, Faraday cup. Επίδειξη συνδεσμολογίας και λειτουργίας με ηλεκτρόμετρο επί τόπου. 3. Σετ καλωδίων: Καλώδια συμβατά με ηλεκτρόμετρο, διατομής 2.5 mm<sup>2</sup>, μήκους &gt;=75 cm, &gt;5 χρωμάτων (περιλαμβανομένων: κόκκινο, μαύρο, πράσινο, μπλε) 4. Αναλογικό πολύμετρο: Μετρήσεις τάσεων DC (V): 0.1/0.5/2.5/10/50/250/1000 V, AC (V): 10/50/250/1000 V, Μετρήσεις ρευμάτων DC (A): 50μ/2.5m/25m/250mA, Μετρήσεις αντιστάσεων (Ω): 2k/20k/200k/2M/2MΩ, dB= -10 – 62 dB. 5. Μοντέλο Πυκνωτή: Μετακινούμενων πλακών, με δυνατότητα διαβάθμισης της απόστασης μεταξύ των πλακών, με ρύθμιση την απόστασης των δίσκων από 1 έως &gt;150mm, με ακρίβεια &lt;1mm, με δυνατότητα σύνδεσης με καλώδια μπανάνα και με καλώδια κροκοδειλάκια, με διάμετρο δίσκων &gt;=200mm. 6. Σετ ράβδων τριβής: Ράβδοι φόρτισης με τριβή 7. Τροφοδοτικό DC: Εργαστηριακό Τροφοδοτικό εξόδου 30V 10A, με οθόνη LED για ενδείξεις συνεχούς τάσης και συνεχούς ρεύματος – έντασης, μεταβλητής τάσης και έντασης του ρεύματος με ανάλυση &gt;=100mV/10mA, Τάση εξόδου: 0-30V DC, Ρεύμα εξόδου: 0-10A, Ισχύς: 300W. 8. Ψηφιακό πολύμετρο:</p>





		<p>Τεχνικά Χαρακτηριστικά: DCV: 200m-2-20-200-1000V <math>\pm 0.5\%</math>, ACV: 2-20-200-750V <math>\pm 1.0\%</math>, DCA: 2m-20m-200m-20A <math>\pm 1.8\%</math>, ACA: 200m-20A <math>\pm 2.0\%</math>, OHM: 200-2K-20K-200K-2M-20M-200M<math>\Omega</math> <math>\pm 1.0\%</math>, Cap: 2000p-20n-200n-2u-20uF <math>\pm 4.0\%</math>, Temperature: <math>-20^{\circ}\text{C}\sim 1000^{\circ}\text{C}</math> <math>\pm 1.0\%</math>, Να περιλαμβάνει λειτουργίες Diode Test, Continuity Buzzer, Transistor Test και Auto power off.</p> <p>9.Ψηφιακό μαγνητόμετρο: Με αισθητήρα Hall για τις μέτρησεις αξονικών ή εφαπτομενικών πεδίων έως 200 mT. Διαθέσιμες κλίμακες: 0 έως <math>\pm 20</math> mT, 0 έως <math>\pm 200</math> mT. Παραγωγή τάσης αναλογικής προς το μαγνητικό πεδίο η οποία να μπορεί να υπολογιστεί με ένα datalogger, XY καταγραφικό ή με αναλογικό πολύμετρο. Ανάλυση: 0.01 mT, 0,1 mT. Είσοδος: BNC υποδοχή, Έξοδος: 4-mm υποδοχές. Επίδειξη επί τόπου μέτρησης μαγνητικού πεδίου με την παραπάνω ακρίβεια. Με εγγύηση λειτουργίας <math>\geq 3</math> ετών και αντικατάσταση ή επί τόπου επισκευή του εξοπλισμού σε περίπτωση βλάβης από εξουσιοδοτημένο τεχνικό.</p> <p>10.Πηνία Helmholtz: Αποτελούμενα από δύο σωληνοειδείς ηλεκτρομαγνήτες στον ίδιο άξονα. Κατασκευή από μορφοποιημένες μπομπίνες (με διάμετρο περίπου 12cm) σε κυκλικό σχήμα. Με υποδοχές ασφαλείας 4 mm (μπόρνες) για υψηλή ένταση ρεύματος. Με μεταλλικό σφινγκήρα για τη συγκράτηση αισθητήρα μαγνητικού πεδίου. Μέγιστη τιμή ρεύματος: 7A, μέγιστη τιμή τάσης: 5 έως 7V.</p> <p>11.Κυλινδρικό πηνίο πολλαπλών σπειρών: Μεταβλητού αριθμού σπειρών: 0-100-200-300-400-500, μέγιστης έντασης ρεύματος: 10A, αυτεπαγωγής του πηνίου: 10mH, εσωτερικής διαμέτρου του πηνίου: <math>\varnothing 53\text{mm}</math></p> <p>12.Κυλινδρικό Πηνίο: <math>\sim 30</math> σπειρών, με ειδικές υποδοχές συμβατές με παραπάνω τροφοδοτικό.</p> <p>13.Μετρητής Coulomb: Ψηφιακός μετρητής ηλεκτρικού φορτίου, ακρίβειας <math>\pm 10</math> nC, εύρους μέτρησης περίπου <math>\pm 2000</math> nC (<math>\pm 1</math> nC), μέγιστης τάσης 100V. Με εγγύηση λειτουργίας <math>\geq 3</math> ετών και αντικατάσταση ή επί τόπου επισκευή του εξοπλισμού σε περίπτωση βλάβης από εξουσιοδοτημένο τεχνικό.</p> <p>14.Διακόπτης: Μαχαιρωτός Διακόπτης με μπόρνες για σύνδεση με καλώδια μπανάνες.</p> <p>15.Ροοστάτης: Ροοστάτης μεταβολής της αντίστασης, 50<math>\Omega</math>, 2A</p> <p>16.Συσκευή Έγκλισης-Απόκλισης Μαγνητικού Πεδίου: Αναλογική συσκευή μέτρησης της έγκλισης και της απόκλισης του μαγνητικού πεδίου, με γωνιομετρικό δίσκο με περιφερειακές ενδείξεις 0-360. Με υποδοχές 4-mm για την παροχή ενέργειας.</p>
31	<p>Διαφορικό μανόμετρο για τη μέτρηση κατανομής πιέσεων και χαρακτηριστικών ροής αεροσήραγγας με ηλεκτρονική ένδειξη</p>	<ul style="list-style-type: none"> <li>-Εύρος μέτρησης: <math>\pm 20</math> kPa</li> <li>- Μενού στα Αγγλικά</li> <li>- Τροφοδοσία 220V 50Hz</li> <li>- Χωρίς ενσωματωμένη αντλία</li> <li>- Με σκληρή θήκη μεταφοράς</li> <li>- Με ενσωματωμένη μπαταρία</li> <li>- Ενσωματωμένος αισθητήρας πίεσης 600-1600 mbar abs</li> <li>- Standard firmware λογισμικό</li> <li>- Πιστοποιητικό διακρίβωσης κατασκευαστή</li> <li>- 4mm od x 3mm id push on tube pneumatic port κανάλι σύνδεσης</li> <li>- Με βύσμα σύνδεσης για εξωτερικό αισθητήρα πίεσης και 2μ καλώδιο</li> <li>- Με βύσμα σύνδεσης για εξωτερικό αισθητήρα θερμοκρασίας &amp; 2μ καλώδιο</li> </ul>





		<ul style="list-style-type: none"> <li>- Με βύσμα σύνδεσης για εξωτερικό αισθητήρα θερμοκρασίας τύπου Pt100 &amp; 2μ καλώδιο</li> <li>- Με ανάπτορα σύνδεσης &amp; 2μ καλώδιο</li> <li>- Καλώδιο επικοινωνίας με H/Y USB-A σε USB-B</li> </ul>
32	Όργανο μέτρησης δονήσεων	<p><b>Εύρος μέτρησης</b></p> <ol style="list-style-type: none"> <li>1. Ταχύτητα: Από 10 Hz έως 1 kHz με μέγιστη τιμή έως 55 mm / s</li> <li>2. Δυνατότητα μεταμόρφωσης σήματος σε FFT</li> <li>3. Μέγιστη συχνότητα: Ταχύτητα έως 1 kHz, Enveloped Acceleration έως 2 kHz</li> <li>5. Γραμμές ανάλυσης: Ταχύτητας 400, Enveloped acceleration 800</li> <li>6. Τύπος ανίχνευσης: RMS ταχύτητας, Enveloped acceleration True Peak to Peak</li> </ol> <p><b>Περιβάλλον</b></p> <p><b>Θερμοκρασία αποθήκευσης:</b></p> <ol style="list-style-type: none"> <li>1. -20 έως +45 ° C (-5 έως +115 ° F) για λιγότερο από ένα μήνα</li> <li>2. -20 έως +35 ° C (-5 έως +95 ° F) για λιγότερο από έξι μήνες</li> </ol> <p><b>Θερμοκρασία λειτουργίας μπαταρίας:</b></p> <ol style="list-style-type: none"> <li>1. 0 έως +40 ° C (32 έως + 105 ° F) για φόρτιση</li> <li>2. -20 έως +60 ° C (-5 έως +140 ° F) για εκφόρτιση</li> </ol> <p><b>Θερμοκρασία λειτουργίας φορτιστή:</b></p> <ol style="list-style-type: none"> <li>1. 0 έως +40 ° C (32 έως + 105 ° F)</li> </ol> <p>Υψόμετρο Μέχρι 2 000 μ. (6 560 πόδια)</p> <p>Υγρασία 95% χωρίς συμπύκνωση</p> <p><b>Φυσικά χαρακτηριστικά</b></p> <ol style="list-style-type: none"> <li>1. Θήκη ανθεκτικότητας σε νερό και σκόνη (IP65)</li> <li>2. Δοκιμή πτώσης 1,8 m (6 πόδια) στο σκυρόδεμα</li> <li>3. Διαστάσεις 45 x 45 x 135 mm (1,8 x 1,8 x 5,3 in.)</li> <li>4. Βάρος 200 γραμμάρια (7 ουγκιές)</li> </ol>
33	Ψυγείο συντήρησης	<p>Τύπος: συντήρηση, χρώμα λευκό, ενεργειακή Κλάση A++, ετήσια κατανάλωση ενέργειας 114 kWh/y, επίπεδο Θορύβου 38 dB, καθαρή συνολική χωρητικότητα 363 lt, χωρητικότητα συντήρησης 363 lt, διαστάσεις Y=187,5 cm, Π=59,5 cm, B=63 cm (WHIRLPOOL SW8 AM2C WH RL ή ισοδύναμο)</p>
34	Σφυρί αναπήδησης Schmidt ταξινόμησης πετρωμάτων (sclerometer for rocks)	<p>(PROETI Ισπανίας ή ισοδύναμο) Ενέργεια κρούσης 2207J, βάρος 1-2KG, (με τη θήκη 2-3kg) εύρος μετρήσεων 10-120N/mm<sup>2</sup>, ή 10-70N/mm<sup>2</sup> να περιλαμβάνει μικροεπεξεργαστή να περιλαμβάνει θήκη μεταφοράς</p>
35	Τηλεμετρική Μονάδα απόληξης δεδομένων αναλογικών σημάτων μέσω δικτύου ethernet	<p>Μονάδα 8 καναλιών Αναλογικών Εισόδων σε Ethernet Modbus TCP με 2 κανάλια ψηφιακών εξόδων, 10/100 Mbps ταχύτητα επικοινωνίας, 8 (differential) διαφορικά κανάλια, με ανεξάρτητη παραμετροποίηση καναλιών, ρυθμό δειγματοληψίας 10&amp;100 sample/second, Ανάλυση (Resolution) 16-bit, Έυρος τάσεων αναλογικών εισόδων (dc): ±150 mV ±500 mV ±1 V ±5 V ±10 V, 0~150mV, 0~500 mV, 0~1V, 0~5V, 0~10V, Εύρος εντάσεων αναλογικών εισόδων: 0~20 mA, 4~20 mA, ±20 mA, Εμπέδηση Αναλογικών Εισόδων: Voltage: &gt;10 MOhm Current: 120 Ohm, Θερμοκρασία λειτουργίας: -40 ~ 70°C (-40 ~ 158°F), Προστασία Μόνωσης: 2000VDC, Πρωτόκολλα Επικοινωνίας: Modbus/TCP, TCP/IP, UDP, HTTP, DHCP, SNMP, MQTT, Παροχή default και παραμετροποίησης ιστοσελίδας, εγγύηση τουλάχιστον 2 έτη</p>



36	Τηλεμετρική Μονάδα απόληψης δεδομένων αναλογικών σημάτων μέσω RS485	Μονάδα 8 καναλιών Αναλογικών Εισόδων σε RS485 Modbus RTU, από 200 έως 115.2k σειριακή ταχύτητα επικοινωνίας, 8 (differential) διαφορικά κανάλια, με ανεξάρτητη παραμετροποίηση καναλιών, ρυθμό δειγματοληψίας 10 sample/second, Ανάλυση (Resolution) 16-bit, Έυρος τάσεων αναλογικών εισόδων (dc): $\pm 150\text{ mV} \pm 500\text{ mV} \pm 1\text{ V} \pm 5\text{ V} \pm 10\text{ V}$ , Έυρος εντάσεων αναλογικών εισόδων: 0~20 mA, 4~20 mA, Εμπέδηση Αναλογικών Εισόδων: Voltage: 20 MOhm Current: 120 Ohm, Θερμοκρασία λειτουργίας: $-40 \sim 70^{\circ}\text{C}$ ( $-40 \sim 158^{\circ}\text{F}$ ), Προστασία Μόνωσης: 3000VDC, Πρωτόκολλα Επικοινωνίας: ASCII command & Modbus/RTU, εγγύηση τουλάχιστον 2 έτη
37	Μετατροπέας USB σε RS485/422/232	Μετατροπέας 1-θύρας Isolated USB σε RS-232/422/485, διεπαφή USB 2.0, Θερμοκρασία λειτουργίας: $-40 \sim 70^{\circ}\text{C}$ ( $-40 \sim 158^{\circ}\text{F}$ ), Προστασία Μόνωσης: 2500VDC, από 75 έως 115.2k σειριακή ταχύτητα επικοινωνίας, Plug & Play, ηλεκτρική τροφοδοσία μέσω USB, εγγύηση τουλάχιστον 2 έτη
38	Τηλεμετρική Μονάδα ψηφιακών εισόδων και εξόδων Ρελέ Ισχύος	Μονάδα 6 Ψηφιακών καναλιών εισόδου και 6 καναλιών εξόδου Ρελέ Ισχύος σε Ethernet Modbus TCP, Ρελε (Contact Rating) 250 VAC @ 5 A 30 VDC @ 3 A, Ψηφιακές Εξ. Dry & Wet και ως συχνότητα εισόδου έως 3KHz, διεπαφή 10/100Base-T(X), 10/100 Mbps ταχύτητα επικοινωνίας, έλεγχος και μέσω peerTopeer και Graphic Condition Logic. Θερμοκρασία λειτουργίας: $-40 \sim 70^{\circ}\text{C}$ ( $-40 \sim 158^{\circ}\text{F}$ ), Προστασία Μόνωσης: 2000VDC, Πρωτόκολλα Επικοινωνίας: Modbus/TCP, TCP/IP, UDP, HTTP, DHCP, SNMP, MQTT, Εγγύηση τουλάχιστον 2 έτη
39	Τηλεμετρική Μονάδα απόληψης και απόδοσης αναλογικών και ψηφιακών σημάτων μέσω δικτύου ethernet	Μονάδα 12 καναλιών (Isolated, Universal) Αναλογικών Εισόδων (6 diff.) / Εξόδων (2) και Ψηφιακών Εισόδων (2) / Εξόδων (2) σε Ethernet Modbus TCP, ρυθμό δειγματοληψίας 10 sample/second, Ανάλυση (Resolution) 16-bit, Έυρος τάσεων αναλογικών εισόδων: $\pm 10\text{ Vdc}$ , Έυρος εντάσεων αναλογικών εισόδων: 0~20 mA, 4~20 mA, Έυρος Τάσεων και Εντάσεων Αναλ. Εξόδων: 0 ~ 10 VDC, 4 ~ 20 mA, 0 ~ 20 mA, Ψηφ. Εισ. Dry % Wet, Εμπέδηση Αναλογικών Εισόδων: Voltage: 20 MOhm Current: 120 Ohm, Προστασία Μόνωσης: 3000VDC, Θερμοκρασία λειτουργίας: $-10 \sim 50^{\circ}\text{C}$ ( $-40 \sim 158^{\circ}\text{F}$ ), Πρωτόκολλα Επικοινωνίας: Modbus/TCP, TCP/IP, UDP, HTTP. Εγγύηση τουλάχιστον 2 έτη
40	Ασύρματη Τηλεμετρική Μονάδα ψηφιακών εισόδων και 1 εισόδου RS485 Modbus RTU	Ασύρματη Μονάδα 8 καναλιών Ψηφιακών Εισόδων με μια θύρα RS-485 για συσκευές Modbus, Ασύρματη Διεπαφή: IEEE 802.11b/g/n, Συχνότητα: 2.4GHz, Baud Rate (bps) 1200, 2400, 4800, 9600, 19200, 38400, 57600, 115200, Σειριακό Σήμα Data+, DAta-, Πρωτόκολλα Επικοινωνίας 1 θύρας εισόδου: Modbus/RTU, Πρωτόκολλα Επικοινωνίας: Modbus/TCP, TCP/IP, UDP, HTTP, DHCP, MQTT, Εξυπηρετητής Δικτύου RESTful Web API in JSON format, HTML5 Configuration Interface with JavaScript & CSS3, Θερμοκρασία λειτουργίας: $-25 \sim 70^{\circ}\text{C}$ ( $-413 \sim 158^{\circ}\text{F}$ ). Εγγύηση τουλάχιστον 2 έτη
41	Ασύρματη Τηλεμετρική Μονάδα απόληψης αναλογικών και ψηφιακών σημάτων και απόδοσης εξόδων Ρελέ	Ασύρματη Μονάδα 6 καναλιών, 2 διαφορικών Αναλογικών Εισόδων (0-10Vdc $\pm 0.1\text{ VDC}$ , 10Hz, 12bit), 2 Ψηφιακών Εισόδων (dry, Counter 3kHz), 2 Ψηφ. Εξόδων Ρελέ (30 VDC @ 1A ), Ασύρματη Διεπαφή: IEEE 802.11b/g/n, Συχνότητα: 2.4GHz, Πρωτόκολλα Επικοινωνίας: Modbus/TCP, TCP/IP, UDP, HTTP, DHCP, MQTT, Εξυπηρετητής Δικτύου RESTful Web API in JSON format, HTML5 Configuration



		Interface with JavaScript & CSS3, Θερμοκρασία λειτουργίας: -25 ~ 70°C (-413 ~ 158°F). Εγγύηση τουλάχιστον 2 έτη
42	Πολυλειτουργικός Αναλυτής Ισχύος	Πολυλειτουργικός (Εξυπνος) Αναλυτής Ισχύος, Στερέωση σε πάνελ, μετρήσεις True RMS, Φάσεις(1P2W/ 1P3W/ 3P3W (2 3CT)/ 3P4W), Προγραμματιζόμενο Μενού στην πρόσοψη της Συσκευής, Εύρος Εισόδων (Τάσης 40~400 VLN ; 60~600VLL, PT Primary range: 100~500000V, PT Secondary range: 100~600V, Έντασης: 0~5A, και με Μετασχηματιστή Έντασης Primary range: 5~9999A, Συχνότητας: 45~65Hz), Πρωτόκολλα Επικοινωνίας: τουλ. Modbus/RTU, 38400 Baud, Θερμοκρασία λειτουργίας: 0 ~ 60°C, Πιστοποιήσεις: EN 61326:2006, EN 61010-1:2010. Εγγύηση τουλάχιστον 2 έτη
43	Όργανο μέτρησης ηλιακής ακτινοβολίας (POA) και θερμοκρασίας Φωτοβολταϊκών Μονάδων Στέγης	Ένταση Ηλιακής Ακτινοβολίας: 0 to 2000 W/m2, Ανάλυση [W/m2]: 1 W/m2, Φασματικό εύρος (ολικό): 400 to 1100 nm, Θερμοκρασία Λειτουργίας: -40 to +80 °C, Κατάταξη ISO 9060:2018: Class C, Θερμοκρασίες ΦΒ πλαισίων: -20 to +100 °C (± 1 °C), Τάση εισόδου: 5 to 30 VDC, Κατανάλωση: 60 mW, Έξοδος Δεδομένων: RS485/422/232Modbus ή/και USB ή/και Ethernet, Εγγύηση: τουλάχιστον δυο (2) Έτη
44	Τηλεμετρική Μονάδα μετατροπής δεδομένων RS232/422/485 σε Ethernet	Τουλάχιστον 1 θύρα RS-232/422/485 serial communication, σε 10/100 Mbps auto-sensing Ethernet, baud rate έως 921.6 kbps, Παρέχει COM port ανακατεύθυνση (Virtual COM), TCP and UDP operation modes, έως 5 hosts πρόσβαση σε μια θύρα serial port, Έως 16 hosts πρόσβαση σε TCP client mode, υποστήριξη auto re-connection function, συμβατά με Windows 2000/XP/Vista/ 7/10 drivers, Built-in 15 KV ESD protection for all serial signals, Automatic RS-485 data flow control. Εγγύηση τουλάχιστον 1 έτος
45	Σύστημα μέτρησης ταχύτητας ανέμου	Βαθμονομημένο (με Διακρίβωση) Ανεμόμετρο για ταχύτητές ανέμου 11 - 55 MPH ±0.2 MPH (Consensus Standard), εκκίνηση στα 0.75 m/s (1.75 M.P.H.), να περιλαμβάνει συμβατό μετατρόπεα με Γραμμικό σήμα έξοδου 0-5Vdc, Θερμοκρασία λειτουργίας -55 to 60oC σε 0-100%RH
46	Αντλίες και αναδευτήρες πιλοτικού συστήματος επεξεργασίας υγρών αποβλήτων (ΜΑΓΝΗΤΙΚΟΣ ΑΝΑΔΕΥΤΗΡΑΣ)	Speed control range (rpm) 0 – 3,000 Stirring volume up to (H2O) (L) 20 Working surface material Stainless steel Max. length of magnetic stirring element (mm) 70 Stirring liquid viscosity (mPa.s) up to 1,170 Maximum continuous operation time (hrs) 12 Operation in closed laboratory rooms at ambient temperature from +4°C to +40°C Working plate size (mm) Ø 160 Input current/power consumption 12 V, 250 mA / 3 W External power supply Input AC 100-240 V, 50/60 Hz; Output DC 12V
47	Αντλίες και αναδευτήρες πιλοτικού συστήματος επεξεργασίας υγρών αποβλήτων( ΜΗΧΑΝΙΚΟΣ ΑΝΑΔΕΥΤΗΡΑΣ)	Max. stirring capacity (L) 60 Motor rating (input/output) (W) 130/120 (1/6 hp) Speed range (rpm) 50-1000 Max. viscosity (mPas) 150.000 Max. torque at chuck (Ncm) 500 Power supply 230 V, 50/60 Hz Material ABS & Aluminium



		<p>Additional supplied Impeller height adjustable, 4 blades, stainless steel, blade- Ø 90 mm</p> <p>Max. impeller diameter (mm) 10</p> <p>Controller Analog phase</p> <p>Operation environment Temperature range: 0-40 oC, maximal humidity: 80%</p> <p>Safety mechanism overheat protection</p>
48	<p>Αντλίες και αναδευτήρες πιλοτικού συστήματος επεξεργασίας υγρών αποβλήτων (ΠΕΡΙΣΤΑΛΤΙΚΗ ΑΝΤΛΙΑ)</p>	<p>Flow rates (mL/min) 0.65-861</p> <p>Flow rate accuracy <math>\pm 5</math></p> <p>Speed range (rpm) 10-120</p> <p>Speed setting scale</p> <p>Electronic speed control analog</p> <p>Control accuracy motor (%) <math>\pm 2</math></p> <p>Select direction of rotation CW / CCW</p> <p>Motor power (W) 71</p> <p>Supply power (W) 150</p> <p>Continuous operation (hours/days) 24/7</p> <p>Safety feature overheat protection</p> <p>Permissible ambient temperature (oC) 0 - 40 at 80% rel. humidity</p>
49	<p>Πιλοτικό συστημα αντίστροφης ώσμωσης</p>	<p>Δεδομένα σχεδιασμού συστήματος</p> <p>Παραγωγή ωριαία: 65 lt/hr</p> <p>TDS εισόδου max: 35042 ppm</p> <p>Παροχή ρεύματος: 220 V</p> <p>Τεχνικά χαρακτηριστικά προτεινόμενου εξοπλισμού</p> <p>1. Αντίστροφη ώσμωση (Τεμ.1)</p> <p>Προσφέρεται Κεντρική Μονάδα Αντίστροφης Ώσμωσης παραγωγής 65 lt/hr, εξοπλισμένη με κατάλληλους αυτοματισμούς που ελέγχουν τη λειτουργία όλου του συγκροτήματος, προσυναρμολογημένη σε ειδικό πλαίσιο.</p> <p>Εξοπλισμός</p> <p>2 Προφίλτρα φυσιγγίου</p> <p>Μανόμετρα ( Τεμ. 2)</p> <p>Αντλία πολυβάθμια υψηλής πίεσης (&gt;65 bar)</p> <p>Μεμβρανοθήκες που περιέχουν 1 μεμβράνη.</p> <p>Αυτόματες βαλβίδες Shut-off ( νερό τροφοδοσίας) (Τεμ. 2)</p> <p>Πρεσσοστάτες χαμηλής (Τεμ. 2)</p> <p>Ροομετρητής που μετρά και δείχνει τον όγκο του παραγόμενου νερού (Τεμ. 1)</p> <p>Πίνακας λειτουργιών</p> <p>Βαλβίδα ρύθμισης του απορριπτόμενου νερού (Τεμ. 1)</p> <p>Το προσφερόμενο φίλτρο θα είναι εξοπλισμένο με τους κατάλληλους διανομείς</p>
50	<p>Περισταλτική αντλία</p>	<ul style="list-style-type: none"> <li>•Να είναι περισταλτική αντλία που συνοδεύεται από κεφαλή και λάστιχο.</li> <li>•Να είναι συμπαγής και εύκολη στον χειρισμό.</li> <li>•Να έχει εύρος ροής 0,42 – 2900 ml/min.</li> <li>•Να έχει εύρος στροφών (rpm) 20 – 600.</li> <li>•Να απαιτεί για την λειτουργία 180 – 260VAC (50/60 Hz).</li> <li>•Να είναι κατασκευασμένη από ανοξείδωτο ατσάλι με εποξεική βαφή.</li> <li>•Να έχει τη δυνατότητα να δεχτεί διαφόρων τύπων κεφαλών.</li> <li>•Να διαθέτει μοτέρ λειτουργίας διπλής φοράς.</li> <li>•Να διαθέτει θύρα σύνδεσης για απομακρυσμένο έλεγχο start/stop.</li> </ul>



		<ul style="list-style-type: none"> <li>•Να έχει εγγύηση 2 ετών.</li> <li>•Να συνοδεύεται από κεφαλή με τα παρακάτω χαρακτηριστικά:             <ol style="list-style-type: none"> <li>1.Να έχει γενικό εύρος ροής 0,06 – 2300 ml/min εξαρτώμενο από το τύπο του λάστιχου που χρησιμοποιείται και εύρος ροής 17 – 1700 ml/min συνδυαστικά με την αντλία και το λάστιχο που περιγράφεται παρακάτω.</li> <li>2.Να μπορεί να λειτουργεί σε μέγιστες στροφές έως 600 rpm.</li> <li>3.Να διαθέτει 4 κυλίνδρους από χάλυβα ψυχρής έλασης (CRS) με σχεδίαση που βελτιώνει την απόδοση πίεσης και τη μηχανική σταθερότητα, ενώ παράλληλα επιμηκύνει την ζωή του λάστιχου.</li> <li>4.Να μην απαιτούνται χειροκίνητες ρυθμίσεις του λάστιχου στην κεφαλή.</li> <li>5.Να είναι τύπου easy load όπου η τοποθέτηση του λάστιχου γίνεται πολύ εύκολα και χωρίς καθυστέρηση.</li> <li>6.Να έχει εγγύηση 2 ετών.</li> </ol> </li> <li>•Να συνοδεύεται από λάστιχο C-Flex με τα παρακάτω χαρακτηριστικά:             <ol style="list-style-type: none"> <li>1.Να είναι λάστιχο C-Flex.</li> <li>2.Να έχει εσωτερική διάμετρο (ID) 6,4mm.</li> <li>3.Να έχει εύρος ροής για στροφές 7 – 200 rpm, 2,8 – 1700 ml/min.</li> <li>4.Να έχει μέγιστη αντοχή πίεσης bar: 1.4 , psi: 20.</li> <li>5.Να έχει μέγιστη αντοχή κενού mmHg: 510.</li> <li>6.Να έχει ελάχιστη και μέγιστη αντοχή θερμοκρασίας: -40 έως 100 οC.</li> <li>7.Να έχει ύψος αναρρόφησης 6,7 m H2O.</li> </ol> </li> </ul>
51	SIMATIC Trainer Package set	<p>1 x SIMATIC PM 1507 24 V / 8 A ρυθμιζόμενο τροφοδοτικό, IN AC 120/230 V Έξοδος: DC 24 V / 8 A</p> <p>1 x SIMATIC S7-1500, CPU 1516-3 PN / DP, με αποθήκευση προγράμματος 1 MB, 5 MB Δεδομένα,</p> <ol style="list-style-type: none"> <li>1. Διασύνδεση, PROFINET IRT με 2 διακόπτες PORT,</li> <li>2. Διασύνδεση, ETHERNET</li> <li>3. Διεπαφή, PROFIBUS, 10 NS BIT-PERFORMANCE,</li> </ol> <p>1 x SIMATIC S7-1500, μονάδα ψηφιακής εισόδου DI 32 X DC24V, 32 κανάλια σε ομάδες των 16</p> <p>1 x SIMATIC S7-1500, μονάδα ψηφιακής εξόδου DQ 32 X DC24V / 0,5A; 32 κανάλια</p> <p>1 x SIMATIC S7-1500, Αναλογικές μονάδες εισόδου AI 8 X U / I / RTD / TC, 8 κανάλια σε ομάδες των 8,</p> <p>1 x SIMATIC S7-1500, Μονάδα Αναλογικής Εξόδου AQ 4 X U / I ST, 4 κανάλια σε ομάδες των 4</p> <p>1 x SIMATIC S7-1500, προφίλ 482 MM με γείωση καθαρής, ενσωματωμένης κεφαλής</p> <p>1 x SIMATIC S7, κάρτα μνήμης FÜR S7-1X00 CPU / SINAMICS, 3,3 V FLASH, 24 MBYTE</p> <p>1 x SIMATIC NET βιομηχανικό καλώδιο Ethernet TP XP RJ45 / RJ45, CAT 6A, καλώδιο TP 4X2, μήκος 6 M</p> <p>1 x SIMATIC STEP 7 Professional - Λογισμικό για Εκπαίδευση 1 άδεια</p>
52	Module for Unit and PLC Panel	Κενό πάνελ
53	Εκπαιδευτικό ρομπότ Beebot σετ τάξης (περιλαμβάνει 6 επαναφορτιζόμενα Beebots και σταθμό φόρτισης για Beebots)	Εκπαιδευτικό ρομπότ Beebot σετ τάξης (περιλαμβάνει 6 επαναφορτιζόμενα Beebots και σταθμό φόρτισης για Beebots)
54	Σύστημα Βιομηχανικού	Οθόνη αφής 4.3 inch Colour TFT LCD, 480x272pixels, τροφοδοσία 12...24 V DC, Λογικός ελεγκτής (PLC) Τροφοδοσία 24 VDC, ρεύμα εισροής 50A,





	Αυτοματισμού: Ελεγκτής PLC, οθόνη και λογισμικό προγραμματισμού για έλεγχο ρυθμιστή στροφών	αρ. εισόδων/εξόδων 24, Μνήμη 8MB προγράμματος, 64MB RAM, 128 MB built-in flash memory, τύποι σύνδεσης: USB port with connector mini B USB 2.0, Ethernet with connector RJ45, Ρυθμιστής στροφών Τροφοδοσία 200...240 V, ισχύς κινητήρα 0,37 kW (0,5 hp), Μονάδα ασφαλείας για PLC Αριθμός κυκλωμάτων ασφαλείας 3 Normal Open ρελέ στιγμιαίου ανοίγματος, Ονομαστική τάση τροφοδοσίας 24 V DC, Παλμογεννήτρια αυξητικής μέτρησης Διάμετρος 40 mm, Διάμετρος άξονα 6 mm, Ανάλυση 1024 σημεία, Ονομαστική τάση τροφοδοσίας 11-30 V DC, μέγιστη ταχύτητα περιστροφής 9000 rpm, Λογισμικό Vijeo XD Professional i-license
55	Σύστημα Κτιριακού Αυτοματισμού με εφαρμογή σε δωμάτιο ξενοδοχείου: Hotel Room Controller, δικτυακός θερμοστάτης/ fan-coil controller και διακοπτικό υλικό	Ελεγκτής δωματίων ξενοδοχείου με οθόνη, Ελεγκτής δωματίου και ζώνης, Τροφοδοτικό, Διακόπτης Απλός 1 στοιχείου, Βάση στήριξης 4 στοιχείων μεταλλική, Πλαίσιο 4 στοιχείων, Μπούτον Απλό 10Α, Βάση στήριξης χωρίς νύχια 2 στοιχείων μεταλλική, Πλαίσιο 1 θέσης, Ανιχνευτής κίνησης 300W, Ρελέ ράγας 1 επαφή 25A 220...240VAC, Διακόπτης δωματίου με κάρτα 10Α
56	Μετεωρολογικός σταθμός KNX με σήμα GPS	ΜΕΤΕΩΡΟΛΟΓΙΚΟΣ ΣΤΑΘΜΟΣ: Πρωτόκολλο KNX, Ανίχνευση βροχής 1 bit, Ενσωματωμένος μετεωρολογικός σταθμός με μέτρηση της βροχής, της θερμοκρασίας, της ταχύτητας του ανέμου και της φωτεινότητας, με 8 λογικές πύλες AND και OR, Βοηθητική τροφοδοσία 12 ... 40 V AC/DC, Τάση λειτουργίας μέσω bus: 21 ... 32 V DC, Εύρος μέτρησης ταχύτητας: 0 έως 35 m/s, Εύρος μέτρησης θερμοκρασίας: -30 έως 80 °C, Εύρος μέτρησης, ταχύτητα ανέμου: 0 ... 35 m/s, Εύρος μέτρησης του ανέμου: 0 ... 35 Bft, Εύρος μετρούμενης φωτεινότητας: 0 ... 150 klx, Εύρος μέτρησης φωτεινότητας: 0/150000 Lux, ΒΟΗΘΗΤΙΚΟ ΤΡΟΦΟΔΟΤΙΚΟ: Σύστημα bus: bus EIB, Τάση εξόδου: 24 V DC, Ρεύμα εξόδου: 1 A, Κατανάλωση ισχύος (σε ηρεμία): 0,2 W
57	Οθόνη οπτικοποίησης KNX 10" WINDOWS	ΟΘΟΝΗ ΟΠΤΙΚΟΠΟΙΗΣΗΣ: Πρωτόκολλο KNX, Λειτουργία αφής, 2 θύρες RJ45 για σύνδεση LAN, χειρισμός λειτουργίας μίας επιφάνειας ή δύο, ανάλογα με το λογισμικό οπτικοποίησης, δομή σελίδας χωρίς βαθμίδες και κύλιση με slide και swipe, Σήμανση και χειρισμός με την έγχρωμη οθονη αφής TFT σε 19:9, με λειτουργία multitouch, απεικόνιση του λογισμικού μέσω client PC, ή άλλες εφαρμογές που βασίζονται στα Windows για την εμφάνιση της προ-ρυθμισμένες λειτουργίες, τις μετρήσεις και τα δεδομένα, Σύνδεση: καλώδιο RJ45, Ρυθμός δεδομένων Ethernet: 1000 Mbit/s, σύνδεση στο σύστημα KNX μέσω ενός τοπικού διακομιστή, οπτικοποίηση του IP Control μέσω web browser, ανάλυση οθόνης 1280 x 800 p, Μέγεθος οθόνης TFT: 10 ", RAM: 2 GB, Επεξεργαστής: 2 x 1 GHz, ΚΟΥΤΙ ΕΠΙΤΟΙΧΗΣ ΤΟΠΟΘΕΤΗΣΗΣ ΟΘΟΝΗΣ: Διαστάσεις 260 x 177 x 64 mm, Δείκτης προστασίας IP: IP20, Υλικό: ατσάλι, ΒΟΗΘΗΤΙΚΟ ΤΡΟΦΟΔΟΤΙΚΟ: Σύστημα bus: bus EIB, Τάση εξόδου: 24 V DC, Ρεύμα εξόδου: 1 A, Κατανάλωση ισχύος (σε ηρεμία): 0,2 W
58	Εργαστηριακό Ρομπότ τύπου SCARA με ενσωματωμένο σύστημα όρασης και λογισμικό ελέγχου	<b>ΠΕΡΙΓΡΑΦΗ ΕΙΔΟΥΣ:</b> Εργαστηριακό Σύστημα που χρησιμεύει για την πειραματική διδασκαλία των τεχνικών μοντελοποίησης και ελέγχου ρομποτικών συστημάτων βιομηχανικού τύπου, καθώς και για τον συνδυασμό τους με ρομποτική όραση.





		<p>Να συνοδεύεται οπωσδήποτε από πλήρες σετ εγχειριδίων και πρότυπων εκπαιδευτικών εργαστηριακών ασκήσεων που να καλύπτουν τουλάχιστον:</p> <p>1) την αναγνώριση των μηχανισμών, των ηλεκτρικών στοιχείων, του λογισμικού και του προγραμματισμού του ρομπότ, 2) την πρακτική λειτουργία των ρομπότ, 3) τις κινηματικές εξισώσεις του ρομπότ και 4) τις δυναμικές εξισώσεις του ρομπότ</p> <p><b><u>Αναλυτικότερα:</u></b></p> <p><b>Γενική περιγραφή</b>          Σταθμός εργασίας, αποτελούμενος από ρομπότ τεσσάρων αξόνων, τύπου SCARA, με βάση, μονάδα τροφοδοσίας, μονάδα μεταφοράς και μονάδα οπτικής επιθεώρησης, κατάλληλα σχεδιασμένος για τη διδασκαλία της λειτουργίας και του προγραμματισμού ενός ρομπότ τεσσάρων αξόνων καθώς και της τεχνολογίας αισθητήρων, μεταφοράς με ταινιόδρομο, ελέγχου κινητήρα DC, πνευματικής τεχνολογίας.</p> <p>Να διαθέτει δομοστοιχειακή δομή, αρθρωτή σχεδίαση και κάθε μονάδα διεργασιών να μπορεί να συνδυαστεί με το ρομπότ για να ολοκληρώσει την αντίστοιχη εργασία.</p> <p>Να διαθέτει ασφαλιστικές δικλίδες λειτουργίας, όπως διακόπτη έκτακτης ανάγκης, συναγερμό, προστασία υπερφόρτωσης, προστασία βραχυκυκλώματος</p> <p><b>Τεχνικές Προδιαγραφές</b></p> <ol style="list-style-type: none"> <li>1. Τροφοδοσία AC220V / 50HZ</li> <li>2. Τροφοδοσία εξόδου: σταθεροποιημένη παροχή DC 24V/3A.</li> <li>3. Εύρος πίεσης αέρα 0.3-0.7MPa.Έλεγχος αέρα με αυτόματο διακόπτη on/off, με προστασία από υπέρταση, υπόταση, υπερένταση και διαρροή.</li> <li>4. Συνθήκες λειτουργίας: 0°C έως +40°C, σχετική υγρασία: 80-85% τουλάχιστον</li> <li>5. Αριθμός βαθμών ελευθερίας: 4</li> <li>6. Άνοιγμα βραχίονα: 400mm</li> <li>7. Ονομαστικό φορτίο 2Kg.</li> <li>8. Άξονας X:             <ul style="list-style-type: none"> <li>• Μήκος βραχίονα: 200mm</li> <li>• Περιστροφική εμβέλεια: +- 127°C</li> </ul> </li> <li>9. Άξονας Y:             <ul style="list-style-type: none"> <li>• Μήκος βραχίονα: 200mm</li> <li>• Περιστροφική εμβέλεια: +- 142°C</li> </ul> </li> <li>10. Διαδρομή άξονα Z: 150mm</li> <li>11. Περιστροφική εμβέλεια άξονα R: +- 360°C</li> </ol> <p><b>Τεχνική Περιγραφή</b>          Να συμπεριλαμβάνει τα παρακάτω υποσυστήματα:</p> <p><b>1. Αρπάγη</b>          Να φέρει αρπάγη, αποτελούμενη από φλάντζα διασύνδεσης, πνευματική λαβή (ελέγχου ηλεκτρομαγνητικής βαλβίδας) , που να χρησιμοποιείται για την πρόσφυση του τεμαχίου εργασίας.</p> <p><b>2. Βασική πλατφόρμα</b>          Να διαθέτει πάγκο, βιομηχανικής δομής, από προφίλ αλουμινίου, το συνολικό μέγεθος του οποίου είναι (Μ)1250mm × (Π)900mm × (Υ)800mm τουλάχιστον. Το πλαίσιο να είναι κατασκευασμένο από σωλήνα αλουμινίου υψηλής ποιότητας, το πάχος του πάνελ εγκατάστασης να είναι προφίλ από κράμα αλουμινίου 30mm, με διάκενο υποδοχής 25mm. Το εμπρόσθιο μέρος της πλατφόρμας εκπαίδευσης να είναι εφοδιασμένο με πίνακα ελέγχου με</p>
--	--	---



		<p>μπουτόν λειτουργίας όπως εκκίνηση, διακοπή, επαναφορά και διακοπή έκτακτης ανάγκης.</p> <p><b>3. Μονάδα τροφοδοσίας</b>          Η μονάδα τροφοδοσίας να αποτελείται κυρίως από βραχίονα, κατακόρυφο τροφοδότη, κύλινδρο ώθησης, πάγκο τροφοδοσίας και αισθητήρα οπτικών ινών.          Η κύρια λειτουργία να είναι η αυτόματη τροφοδοσία κυλινδρικών τεμαχίων. Η αρχή λειτουργία του τροφοδότη να είναι η βαρύτητα. Ο κύλινδρος να ωθεί τα τεμάχια στη θέση συλλογής. Τόσο η κενή θέση όσο και η θέση συλλογής να διαθέτουν αισθητήρες οπτικών ινών, οι οποίοι να μπορούν να ανιχνεύσουν την παρουσία ή την απουσία του τεμαχίου εργασίας με σκοπό την επαναπλήρωση.</p> <p><b>4. Μονάδα μεταφοράς</b>          Η μονάδα μεταφοράς να αποτελείται κυρίως από στηρίγματα, μάντα, επαγωγικούς αισθητήρες, χωρητικούς αισθητήρες, αισθητήρες οπτικών ινών και θερματικές μονάδες. Το συνολικό μέγεθος του μεταφορέα να είναι περίπου 650mm σε μήκος, 215mm σε ύψος και 60mm σε πλάτος. Η αποτελεσματική απόσταση μεταφοράς να είναι 600mm. Η μονάδα να τροφοδοτείται από τάση DC24V. Η κύρια λειτουργία να είναι η ανίχνευση του υλικού του τεμαχίου και η μεταφορά του τεμαχίου (ο αισθητήρας οπτικών ινών να ανιχνεύει το σήμα).</p> <p><b>5. Μονάδα οπτικής ανίχνευσης</b>          Σύνθεση: βιομηχανική κάμερα, φακός, παράλληλη πηγή φωτός και ψηφιακός ελεγκτής, ρυθμιζόμενη βάση, ελεγκτής όρασης, λογισμικό επεξεργασίας όρασης.          Να λαμβάνει φωτογραφίες του χρώματος, σχήματος, μεγέθους του τεμαχίου στον μάντα και να τις αποστέλλει στο λογισμικό οπτικής επεξεργασίας.</p> <ul style="list-style-type: none"> <li>• Κάμερα: 3.2 εκατομμύρια pixel τουλάχιστον</li> <li>• Τροφοδοσία 12VDC, εύρος τάσης 5 ~ 15V</li> <li>• Υποστήριξη PoE</li> <li>• Φακός 6 εκατομμύρια pixel και εστιακή απόσταση 25mm.</li> <li>• Διεπαφή φακού: C-Mount</li> <li>• Λογισμικό πρωτοκόλλου GigEVision υποστήριξης MVS ή τρίτου μέρους, συμβατό με το GigEVisionV1.2</li> <li>• Λειτουργικό σύστημα: Windows 10 32/64bits</li> <li>• Επικοινωνία με PLCMODBUS-TCP και επικοινωνία TCP/IP με ρομπότ.</li> <li>• Ελεγκτής όρασης IntelE3845, μνήμη 4G, 120G SSD, θύρα 3 Gigabit Ethernet, έξοδος HDMI, 8GPIO</li> </ul> <p><b>6. Μονάδα αποθήκευσης</b>          Η μονάδα αποθήκευσης να αποτελείται κυρίως από κεκλιμένα σκαφίδια και δοχεία αποθήκευσης.          Η κύρια λειτουργία να είναι η αποθήκευση των ανιχνευόμενων τεμαχίων εργασίας. Το ρομπότ τεσσάρων αξόνων να τοποθετεί τα υλικά στο καθορισμένη δοχείο αποθήκευσης σύμφωνα με την καθορισμένη διαδικασία.</p> <p><b>7. Μονάδα ελέγχου</b></p> <ul style="list-style-type: none"> <li>• Να διατίθεται <b>λογισμικό προγραμματισμού</b> του Ρομπότ στην αγγλική γλώσσα και σχετικά εγχειρίδια.</li> <li>• Teaching pendant με έγχρωμη οθόνη αφής 8”, γλώσσα AR, με καλώδιο 3m.</li> <li>• &gt;30 κανάλια εισόδων, &gt;25 κανάλια εξόδων</li> <li>• Διεπαφές: RS232x3, Ethernet, LVDS, USBx2</li> <li>• Μνήμη: δίσκος USB, κάρτα SD</li> </ul>
--	--	--



		<ul style="list-style-type: none"> <li>• Συστήματα συντεταγμένων: άρθρωσης και ορθογωνικό</li> <li>• Μονάδες: mm και μοίρες</li> </ul> <p><b>8. Πίνακας λειτουργίας</b>  Να περιλαμβάνει κουμπιά για εκκίνηση, διακοπή, επαναφορά, διακοπή έκτακτης ανάγκης, χειροκίνητο/αυτόματο, συναγερμό ήχου και φωτός., εγκατεστημένο στο εμπρόσθιο μέρος της βασικής πλατφόρμας.</p> <p><b>9. Μονάδα εισόδων / εξόδων</b>  Για επικοινωνία με τον ελεγκτή του ρομπότ</p> <p><b>10. Οθόνη</b>  Οθόνη 10,1 ιντσών με ανάλυση 1366 × 768, η οποία να είναι εγκατεστημένη στην κορυφή της βασικής πλατφόρμας μέσω ενός βραχίονα για οπτική επιθεώρηση ή εμφάνιση σε πραγματικό χρόνο εικόνων, με ενσωματωμένα ηχεία</p> <p><b>11. Πνευματικό σύστημα</b>  Αεροσυμπιεστής, με αεροφυλάκιο 24l τουλάχιστον, ισχύ κινητήρα 750W, παροχή 0.045m<sup>3</sup>/min και τροφοδοσία AC 220V, μονοφασική, με φίλτρο ρύθμισης πίεσης</p> <p><b>12. Ηλεκτρομαγνητικές βαλβίδες</b>  2 σετ ηλεκτρομαγνητικών βαλβίδων 5/2, που να χρησιμοποιούνται για τον έλεγχο του κυλίνδρου, εγκατεστημένα στο πλακίδιο της βαλβίδας για εύκολο εντοπισμό σφαλμάτων</p> <p>13. <b>Διάφορα εργαλεία</b> όπως κλειδιά Allen, μέτρο, κατσαβίδια, πολύμετρο.</p> <p>14. <b>Τεμάχια εργασίας:</b> 1 σετ κυλινδρικών μεταλλικών και πλαστικών τεμαχίων διαφορετικού χρώματος. Η ποσότητα κάθε υλικού να μην είναι μικρότερη από 3 τεμάχια.</p> <p><b>15. Διδακτικό υλικό:</b></p> <ul style="list-style-type: none"> <li>• Εγκατάσταση και εφαρμογή βιομηχανικών μηχανημάτων τεσσάρων αξόνων</li> <li>• Προγραμματισμός και λειτουργία ρομπότ τεσσάρων αξόνων</li> <li>• Αναγνώριση μηχανισμού ρομπότ</li> <li>• Γνώση των ηλεκτρικών εξαρτημάτων ρομπότ</li> <li>• Κινηματική ρομπότ</li> <li>• Δυναμική ρομπότ</li> <li>• Η σύνθεση και η αρχή του ιμάντα μεταφοράς</li> <li>• Τεχνολογία ελέγχου κινητήρα DC</li> <li>• Μελέτη πνευματικού συστήματος</li> <li>• Έλεγχος της ταχύτητας και της πίεσης του κυλίνδρου</li> <li>• Αρχή και εφαρμογή ελέγχου της ηλεκτρομαγνητικής βαλβίδας</li> <li>• Λειτουργία και εφαρμογή μαγνητικού διακόπτη</li> <li>• Τύποι και εφαρμογές χωρητικότητας, οπτικών ινών και φωτοηλεκτρικών αισθητήρων</li> <li>• Εφαρμογή τεχνολογίας οπτικής επιθεώρησης</li> <li>• Σύνθεση συστήματος και συναρμολόγηση/αποσυναρμολόγηση</li> <li>• Σύνδεση καλωδίων και πνευματικών σωλήνων</li> <li>• Αποσφαλμάτωση συστήματος και παρακολούθηση βλαβών</li> <li>• Συντήρηση συστήματος</li> </ul>
59	Μετρητής αποστάσεων	Μετρητής αποστάσεων τύπου Geo-Fennel GeoDist60®-G ή ισοδύναμος. Σύνοψη: Λειτουργικός ενσωματωμένος αισθητήρας κλίσης 360° Επαγγελματική ποιότητα: Προστασία σκόνης/νερού IP65, προστασία από πτώση 2 m, πλαστικό PC-ABS ανθεκτικό σε κραδασμούς και θερμοκρασία



		<p>Φιλικό προς το περιβάλλον: οι επαναφορτιζόμενες μπαταρίες NiMH εξοικονομούν την αγορά μπαταριών</p> <p>Τεχνικά Χαρακτηριστικά:</p> <p>Εύρος μέτρησης*: 0,2 - 60 m Ακρίβεια μέτρησης**: <math>\pm 2</math> mm Ακρίβεια μέτρησης κλίσης: <math>\pm 0,3^\circ</math> Μονάδες μέτρησης: m /ft / in / ft+in Τύπος μπαταρίας: NiMH επαναφορτιζόμενες (εναλλακτικά αλκαλικές AAA)</p> <p>Κατηγορία προστασίας: IP 65 Εύρος θερμοκρασίας: -10 έως 40°C Διόδος Laser: πράσινη / κλάση 2 Βάρος (συμπεριλαμβανομένων των μπαταριών): 142g</p> <p>*Μπορεί να είναι πιο σύντομη υπό δυσμενείς συνθήκες **Τυπική ακρίβεια, μπορεί να αυξηθεί υπό δυσμενείς συνθήκες</p> <p>Εφαρμογές:</p> <p>Απόσταση / Όγκος / Εμβαδόν Συνεχής / Μέγιστη / Ελάχιστη Σύνδεση τρίποδα 1/4" Μέτρηση κλίσης 4 x 90° Σημείο αναφοράς: εμπρός, τρίποδας, πίσω Μετρήσεις με χρήση του Πυθαγόρειου Θεωρήματος Αυτόματο ύψος και απόσταση (μέσω μέτρησης κλίσης) Αποθήκευση δεδομένων (τελευταίες 20 τιμές) Περιλαμβάνονται: Επαναφορτιζόμενες μπαταρίες NiMH, Καλώδιο φόρτισης USB, Θήκη μεταφοράς, Λουράκι χειρός.</p>
60	Μονάδα εξαγωγής καπνών συγκόλλησης	<p>Μονάδα εξαγωγής καπνών για έως 2 σταθμούς εργασιών συγκόλλησης. Ξεχωριστό αντικαταστήσιμο προφίλτρο λεπτής σκόνης M5. Με Αφρό ενεργού άνθρακα για αποτελεσματικό καθαρισμό αερίων. Επιφάνεια φίλτρων HEPA H13 2,4m<sup>2</sup>. Φορητή μονάδα εξαγωγής καπνών, για τοποθέτηση κάτω από ή δίπλα στον πάγκο εργασίας. Δυνατότητα αντικατάστασης φίλτρων. Τέσσερις (4) θέσης λειτουργίας για ρύθμιση ισχύος. Επιπρόσθετη ένδειξη (Alarm) παρακολούθησης φίλτρων. Brushless EC turbine. 2500Pa Μέγιστο Κενό. Εγγύηση τουλάχιστον 1 έτος</p>
61	Ηλεκτρόδιο pH	<p>Βασικά χαρακτηριστικά</p> <ul style="list-style-type: none"> <li>• Τύπος: SenTix 41</li> <li>• Τύπος σώματος ηλεκτροδίου: εποξειδικό πλαστικό με προστασία μέχρι και τον γυάλινο βολβό του στοιχείου ανίχνευσης.</li> <li>• Ενσωματωμένος αισθητήρας θερμοκρασίας.</li> <li>• Καλώδιο σύνδεσης 1 m τύπου DIN</li> </ul>
62	Απαγωγός εστία	<p>1. ΑΠΑΓΩΓΟΣ ΕΣΤΙΑ δ/σεων 126x85x240cm κατασκευασμένη ως εξής:</p> <ul style="list-style-type: none"> <li>• Θα φέρει μεταλλικό σκελετό από κοιλοδοκό βαρέως τύπου 60x30mm, που θα είναι βαμμένος σύμφωνα με τα Ευρωπαϊκά Πρότυπα. Τα πλαίσια του σκελετού θα συνδέονται μεταξύ τους με ειδικούς συνδέσμους ασφαλείας.</li> <li>• Κλωβός εργασίας κατασκευασμένος από οξύμαχο, υδρόφοβο, συμπαγές υλικό (SYMEX πάχους 6mm), το οποίο είναι πολύ ανθεκτικό σε ισχυρούς χημικούς διαλύτες.</li> <li>• Εσωτερικά στην πλάτη της απαγωγού να υπάρχει ειδική διάταξη με διπλή πλάτη και στόμιο για την απορρόφηση των βαρέων αερίων.</li> <li>• Σε περίπτωση έκρηξης, η οροφή να διαθέτει βαλβίδα εκτόνωσης αερίων.</li> <li>• Η εμπρόσθια όψη του κλωβού να φέρει κινητό μεταλλικό πλαίσιο (παράθυρο), βαμμένο με τον ίδιο τρόπο του σκελετού, και θα αποτελείται από το σταθερό πάνω μέρος με τζάμι TRIPLEX πάχους 6mm, με ενδιάμεσο φιλμ συγκράτησης, για ασφάλεια έναντι εκρήξεων και στο κάτω μέρος του</li> </ul>



		<p>θα υπάρχουν σε οριζόντια κινούμενα τζάμια TRIPLEX πάχους 6mm, τα οποία θα δίνουν τη δυνατότητα της εργασίας του χρήστη εντός του κλωβού χωρίς να χρειάζεται η ανύψωση του μεταλλικού πλαισίου (παραθύρου) και θα προστατεύεται το σώμα του χειριστή σε περίπτωση έκρηξης ή αναθυμιάσεων. Το μεταλλικό πλαίσιο (παραθύρο) θα σταθεροποιείται σε οποιοδήποτε επιθυμητό ύψος με τη βοήθεια συστήματος αντιβάρων.</p> <ul style="list-style-type: none"> <li>• Στην πλάτη της απαγωγού να υπάρχει κρουνός παροχής νερού &amp; κρουνός παροχής αερίου. Οι κρουνοί να είναι βαμμένοι με οξυάντοχη βαφή που δεν προσβάλλεται από οξέα, βάσεις, αιθέρες, λίπη, κετόνες και αντέχουν σε πιέσεις μέχρι 10 bar. Η διάμετρος των κρουνών είναι ½'' και τα χερούλια έχουν χρωματισμό ανάλογο με το μέσο ροής και δίσκο διάκρισης συμβολισμού. Οι κρουνοί να είναι κατασκευασμένοι σύμφωνα με τα πρότυπα DIN 12918, DIN 12898 και οι μέθοδοι που χρησιμοποιούνται να συμμορφώνονται σύμφωνα με στους κανονισμούς: EN 13792:2000, IS0228/1.</li> <li>• Επιφάνεια εργασίας να είναι από κεραμική πλάκα Stoneware, με υπερυψωμένο χείλος περιμετρικά για την συγκράτηση των υγρών, ειδική για βάρια χημικά, με μηδενική απορροφητικότητα σε νερό και χημικά αδρανής, και να πληροί τις Ευρωπαϊκές προδιαγραφές κατά DIN 14879-6 και DIN 12916.</li> <li>• Η επιφάνεια εργασίας να φέρει λεκανάκι διαστάσεων 30x15x10cm περίπου από το ίδιο υλικό.</li> <li>• Να υπάρχει πάνελ χειριστηρίων διακοπών και εξυπηρετήσεων στο εμπρός μέρος της απαγωγού εστίας που περιλαμβάνει :       <ul style="list-style-type: none"> <li>α) ένα (1) χειριστήριο παροχής κρύου νερού</li> <li>β) ένα (1) χειριστήριο παροχής αερίου (γκαζιού)</li> <li>γ) δύο (2) ρευματολήπτες ασφαλείας τύπου σούκο 220V - 16A</li> <li>δ) ηλεκτρονικό αυτοματισμό (touch control) με οθόνη ενδείξεων χειρισμού ηλεκτρικών παροχών, ελέγχου του απορροφητήρα και κορεσμού του φίλτρου.</li> <li>ε) ηλεκτρικό πίνακα ελέγχου στεγανού τύπου που περιλαμβάνει:           <ul style="list-style-type: none"> <li>• έναν ασφαλειοδιακόπτη προστασίας φωτιστικού σώματος του απαγωγού</li> <li>• έναν ασφαλειοδιακόπτη προστασίας για πρίζες</li> <li>• ένα ρυθμιστή στροφών απορροφητήρα</li> <li>• ένα διακόπτη φωτιστικού σώματος</li> <li>• ένα γενικό διακόπτη on/off</li> </ul> </li> </ul> </li> </ul> <p><i>Η ηλεκτρολογική εγκατάσταση θα γίνει σύμφωνα με την Ευρωπαϊκή Νομοθεσία (CE) και τα υλικά που θα χρησιμοποιηθούν θα πληρούν προδιαγραφές ασφαλείας κατά IP44 .</i></p> <ul style="list-style-type: none"> <li>• Θα υπάρχει φωτιστικό καινούργιας τεχνολογίας υψηλής φωτεινότητας, χαμηλής κατανάλωσης ηλεκτρικής ενέργειας (LED), το οποίο τοποθετείται εκτός ροής των αερίων.</li> <li>• Στο κάτω μέρος της απαγωγού θα φέρει δύο (2) ντουλάπια με εσωτερικό ρυθμιζόμενο καθ' ύψος ράφι εσωτερικά, κατασκευασμένο από λευκή μελαμίνη διπλής όψεως πάχους 18mm. Το κάθε ντουλάπι θα έχει δύο (2) πορτόφυλλα, κατασκευασμένα από το ίδιο υλικό και σόκορο από PVC 2 mm, για προστασία από κτυπήματα και χημικά. Η πλάτη των ερμαρίων θα είναι από μελαμίνη πάχους 8 mm. Οι μεντεσέδες των ντουλαπιών θα είναι χωνευτοί επιχρωμωμένοι, τύπου DUBEL, ανοιγόμενοι κατά 90° ή 170° - κατ' επιλογήν μας, με πλαστικά παρεμβύσματα με πολλαπλές μικρομετρικές ρυθμίσεις για τέλεια εφαρμογή, με ειδικό μπουτόν για την εύκολη εξαγωγή του πορτόφυλλου. Τα πόμολα θα είναι μεταλλικά, τύπου καμπύλο «Π», βαμμένα κατά τον ίδιο τρόπο και χρωματισμό με τον μεταλλικό σκελετό.</li> </ul>
--	--	--





		<ul style="list-style-type: none"> <li>• Θα διαθέτει απορροφητήρα 3φασικό, κατασκευασμένο από πολυπροπυλένιο (PP), αντιακρηκτικού τύπου (δεν δημιουργεί στατικό ηλεκτρισμό), με απορροφητική ικανότητα max 3.400 m<sup>3</sup>/h, 0,75 KW, ρυθμιζόμενος με inverter.</li> <li>• Η Απαγωγός εστία για την προστασία του περιβάλλοντος και των χρηστών θα συνδεθεί, με κατάλληλο δίκτυο αεραγωγών, με κιβώτιο, κατασκευασμένο από γαλβανιζέ λαμαρίνα, βαμμένο ηλεκτροστατικά, που θα περιέχει: (α) τον ανωτέρω προσφερόμενο απορροφητήρα και (β) ειδικό φίλτρο ενεργού άνθρακα βαρέως τύπου, ευρέως φάσματος, κατάλληλο για υψηλή συγκράτηση τοξικών, καρκινογόνων και δύσοσμων αερίων, αποτελούμενο από μεταλλικό πλαίσιο τριών (3) σταδίων: 1<sup>ο</sup> στάδιο: συνθετικός ενεργός άνθρακας, 2<sup>ο</sup> στάδιο: κόκκος ενεργού άνθρακα διαμέτρου 3 mm (± 0.3 mm), 3<sup>ο</sup> στάδιο: συνθετικός ενεργός άνθρακας.</li> </ul> <p>Στην προμήθεια να συμπεριλαμβάνεται δωρεάν μεταφορά και εγκατάσταση</p> <p><b>ΑΠΑΙΤΟΥΜΕΝΕΣ ΠΙΣΤΟΠΟΙΗΣΕΙΣ</b></p> <p>Ο ανάδοχος να είναι πιστοποιημένος σύμφωνα με το Σύστημα Διαχείρισης Ποιότητας κατά EN ISO 9001:2015, και για το Σύστημα Περιβαλλοντικής Διαχείρισης που εφαρμόζει σύμφωνα με τις απαιτήσεις του ΕΛΟΤ EN ISO 14001:2015.</p> <p>Οι Απαγωγές Εστίες να είναι κατασκευασμένες σύμφωνα με τα διεθνή ισχύοντα πρότυπα. Να διαθέτουν CE mark και να φέρουν Πιστοποίηση σύμφωνα με τα πρότυπα EN 61010-1:2010, EN 61326-1:2013, EN 13150:2020, EN 14175-3:2009, από ανεξάρτητο Φορέα.</p> <p>Ο μεταλλικός σκελετός να είναι πιστοποιημένος από ανεξάρτητο Φορέα κατά ISO 3452-2, ISO 2409, ISO 2808, ISO 9227</p> <p>Ο ανάδοχος να διαθέτει πιστοποίηση ηλεκτροσυγκολλητή κατά EN ISO 9606-1:2017 και ηλεκτροσυγκόλλησης μεταλλικού σκελετού κατά EN/ISO 15614-1-2017.</p> <p>Ο ανάδοχος να διαθέτει πιστοποιητικό εγγραφής στο Εθνικό Μητρώο Παραγωγών (ΕΜΠΑ), που τηρείται στην ηλεκτρονική σελίδα του Ε.0.ΑΝ. (Ελληνικός Οργανισμός Ανακύκλωσης).</p>
63	Εργοδιάδρομος	<ul style="list-style-type: none"> <li>• Διαστάσεις: 222.8 X 86.3 X 167.6 εκ</li> <li>• Βάρος: 220.8 κιλά</li> <li>• Μέγιστο βάρος χρήστη τουλάχιστον: 180 κιλά</li> <li>• Ύψος της επιφάνειας τρεξίματος από το οριζόντιο επίπεδο: 31.1 εκ</li> <li>• Ισχύς μηχανήματος (μέγιστη): 5.0 HP (AC)</li> <li>• Επιφάνεια τρεξίματος: 54.6 X 152 εκατοστά</li> <li>• Διακύμανση ταχύτητας: 0-20km/h</li> <li>• Κλίση: 0-15%</li> <li>• Δάπεδο τρεξίματος με απορρόφηση κραδασμών τεχνολογίας REFLEX™</li> <li>• Συγχρονισμός με την τεχνολογία iFit.</li> <li>• Με δυνατότητα μέτρησης καρδιακών παλμών</li> <li>• Με ενδείξεις στην οθόνη για την ταχύτητα, τον χρόνο, την απόσταση, την κλίση, τις θερμίδες και την καρδιακή συχνότητα.</li> <li>• Με δυνατότητα γρήγορου ελέγχου της ταχύτητας.</li> <li>• Με θύρα usb για σύνδεση και φόρτιση ηλεκτρονικών συσκευών.</li> <li>• Με θύρα 3.5mm για σύνδεση ακουστικών.</li> <li>• Συνολικός αριθμός προγραμμάτων: 43</li> <li>• Με κλιπ ασφαλείας για διακοπή της άσκησης σε περίπτωση πτώσης.</li> <li>• Με ανεμιστήρα Χρώμα ανθρακί</li> <li>• Με δύο ρόδες στο μπροστινό μέρος για εύκολη μεταφορά.</li> <li>• Με εγγύηση στον σκελετό για τουλάχιστον 7 έτη</li> </ul>





64	Ελλειπτικό	<ul style="list-style-type: none"> <li>• Διαστάσεις: 212 x 62.4 x 159.2 εκ</li> <li>• Βάρος: 106.6 κιλά</li> <li>• Μέγιστο βάρος χρήστη τουλάχιστον: 180 κιλά</li> <li>• Διαθέσιμα προγράμματα : 14</li> <li>• Ζώνη κίνησης με τεχνολογία που μειώνει το θόρυβο</li> <li>• Σχέση μετάδοσης: 8.85:1</li> <li>• Σύστημα αντίστασης: Με 250 Watt με δυνατότητα παραγωγής ενέργειας.</li> <li>• Κονσόλα με δυνατότητα προβολής της ταχύτητας, του RPM, της απόστασης, των θερμίδων, του χρόνου, της καρδιακής συχνότητας και των watt.</li> <li>• Συγχρονισμός με την τεχνολογία IFIT.</li> <li>• Μήκος βήματος: 50.8 εκ</li> <li>• Διαβάθμιση αντίστασης από 1-24</li> <li>• Εγγύηση στο σκελετό για 7 έτη</li> <li>• Πετάλια με αντιολισθητική επιφάνεια</li> <li>• Λαβές με μαλακή αίσθηση</li> <li>• Με ρόδες στο μπροστά μέρος για εύκολη μεταφορά Χρώμα ανθρακί</li> </ul>
65	Ποδήλατο	<ul style="list-style-type: none"> <li>• Διαστάσεις: 180 x 62.2 x 129 εκ</li> <li>• Βάρος: 92.6 κιλά</li> <li>• Μέγιστο βάρος χρήστη τουλάχιστον: 180 κιλά</li> <li>• Διαθέσιμα προγράμματα : 14</li> <li>• Ζώνη κίνησης με τεχνολογία που μειώνει το θόρυβο.</li> <li>• Ρύθμιση θέσης με μοχλό. Χρώμα ανθρακί</li> <li>• Κονσόλα με δυνατότητα προβολής της ταχύτητας, του RPM, της απόστασης, των θερμίδων, του χρόνου, της καρδιακής συχνότητας και των watt.</li> <li>• Συγχρονισμός με την τεχνολογία IFIT.</li> <li>• Διαβάθμιση αντίστασης από 1-24</li> <li>• Εγγύηση στο σκελετό για 7 έτη</li> <li>• Πετάλια με αντιολισθητική επιφάνεια</li> <li>• Λαβές με μαλακή αίσθηση</li> <li>• Δυνατότητα αλλαγής της ταχύτητας από τις λαβές.</li> <li>• Με ρόδες στο μπροστά μέρος για εύκολη μεταφορά.</li> </ul>
66	Διπλή τροχαλία	<ul style="list-style-type: none"> <li>• Το μηχάνημα να διαθέτει δύο βραχίονες κίνησης πολλαπλών ρυθμίσεων.</li> <li>• Οι βραχίονες κίνησης να έχουν τη δυνατότητα πολλαπλών ρυθμίσεων τόσο οριζόντια όσο και κάθετα.</li> <li>• Κάθε βραχίονας να μπορεί να κινηθεί ανεξάρτητα.</li> <li>• Να διαθέτει διπλό σύστημα πλακών.</li> <li>• Μέγιστο βάρος πλακών τουλάχιστον 90 κιλά ανά πλευρά.</li> <li>• Να διαθέτει κάλυμμα των πλακών αντίστασης τόσο στην πίσω όσο και στην μπροστινή πλευρά για αποφυγή ατυχημάτων.</li> <li>• Να διαθέτει περιστρεφόμενες τροχαλίες 360 μοιρών ώστε να προσφέρει απεριόριστη ελευθερία στην κίνηση.</li> <li>• Μήκος καλωδίου τουλάχιστον 210 μέτρα.</li> <li>• Προσβάσιμο σε AMEA. Χρώμα ανθρακί</li> <li>• Να διαθέτει ευκρινές περιγραφικό εικονόγραμμα των βασικών ασκήσεων.</li> <li>• Εγγύηση δέκα ετών στον βασικό σκελετό και τριών τουλάχιστον ετών στα κιλά, ρουλεμάν, τροχαλίες και ενός έτους στα καλώδια.</li> </ul>
67	Πρέσσα	<ul style="list-style-type: none"> <li>• Το μηχάνημα να είναι κατασκευασμένο από ενισχυμένο πλαίσιο χάλυβα τουλάχιστον 3mm</li> <li>• Βαμμένο με ηλεκτροστατική βαφή ανθρακί με επίστρωση σκόνης πολυεστέρα 200°</li> </ul>



		<ul style="list-style-type: none"> <li>• Να διαθέτει κάλυμμα των πλακών αντίστασης τόσο στην πίσω όσο και στην μπροστινή πλευρά για αποφυγή ατυχημάτων</li> <li>• Εργονομικό κάθισμα</li> <li>• Η ταπετσαρία του να είναι ακτιβακτηριακή, βραδύκαυστη (Πιστοποιητικό M2 Standard), χωρίς επεξεργασία διαλυτών και επιβλαβών ουσιών με βάση τα Πρότυπα ΟΕΚΟ-ΤΕΧ</li> <li>• Οι τροχαλίες να είναι υψηλής αντίστασης με ρουλεμάν κλειστού τύπου</li> <li>• Ο ρυθμιστής γωνίας – εκκίνησης θέσης να διαθέτει πέντε τουλάχιστον επιλογές και να είναι κατασκευασμένος από ανοξείδωτο ατσάλι</li> <li>• Οι λαβές να είναι αντιολισθητικές με επένδυση από καουτσούκ</li> <li>• Οι οδηγοί των πλακών αντίστασης να είναι κατασκευασμένοι από ανοξείδωτο ατσάλι</li> <li>• Οι πλάκες αντίστασης να φέρουν ενδιάμεσα, δακτυλίους χαμηλής τριβής.</li> <li>• Ο επιλογέας αντίστασης να διαθέτει μαγνητικό σύστημα αντίστασης</li> <li>• Οι πλάκες αντίστασης να έχουν διαβάθμιση ανά δέκα κιλά και συνολικό βάρος τουλάχιστον 200 κιλά.</li> <li>• Να διαθέτει ευκρινές περιγραφικό εικονόγραμμα των οδηγιών της άσκησης</li> <li>• Να διαθέτει κωδικό QR που να παρέχει σύνδεση με εκπαιδευτικό βίντεο χρήσης</li> <li>• Οι διαστάσεις του μηχανήματος να μην υπερβαίνουν τα 210εκ. μήκος και τα 105εκ. πλάτος</li> <li>• Εγγύηση τουλάχιστον τριών ετών στα μεταλλικά μέρη, τα ρουλεμάν και τις τροχαλίες και ενός έτους τουλάχιστον στα καλώδια κίνησης</li> </ul>
68	FMS Kit	Εξοπλισμός από σκληρό πλαστικό κατάλληλος για την πραγματοποίηση της δέσμης αξιολόγησης FMS Screen. Αποτελεί ένα απλό σύστημα μέτρησης για την αξιολόγηση της κίνησης του αθλητή/ ασθενή. Το Test Kit περιλαμβάνει μια συσκευή μέτρησης - βάση, δύο κυλινδρικές στήλες που τοποθετούνται στη βάση διαστάσεων 61,5 ένα κυλινδρικό λάστιχο διαστάσεων 81 εκ και μια κυνδρική ράβδο διαστάσεων 123 εκ.
69	Y-Balance test	Τεστ αξιολόγησης της δυναμικής ισορροπίας, ικανό να ανιχνεύσει ασυμμετρίες και διαφορές μεταξύ των δύο άκρων. Φτιαγμένο από πλαστικό, εξαιρετικά ανθεκτικό, ενώ αποτελείται από αποσπώμενα μέρη. Αποτελείται από 3 διαβαθμισμένες ράβδους στις οποίες είναι τοποθετημένες 4 ορθογώνιες βάσεις. Η μία βάση είναι σταθερή στην ένωση των ραβδών και οι άλλες τρεις, τοποθετημένες μία σε κάθε ράβδο έχουν τη δυνατότητα μετακίνηση-κύλισης στις ράβδους.
70	Αφρώδες στρώμα (50 × 41 × 6 εκ.)	Ανθεκτικό αφρώδες στρώμα με ειδική ανάγλυφη επιφάνεια και στις δύο πλευρές προσφέροντας αντιολισθητική ικανότητα και παράλληλα διεγείροντας τους μηχανοϋποδοχείς του ποδιού κατά την διάρκεια της άσκησης, Διαστάσεις (50 × 41 × 6 εκ.)
71	Αφρώδες στρώμα (100 × 41 × 6 εκ.)	Ανθεκτικό αφρώδες στρώμα με ειδική ανάγλυφη επιφάνεια και στις δύο πλευρές προσφέροντας αντιολισθητική ικανότητα και παράλληλα διεγείροντας τους μηχανοϋποδοχείς του ποδιού κατά την διάρκεια της άσκησης, Διαστάσεις (100 × 41 × 6εκ.)
72	Αφρώδες στρώμα σε σχήμα δοκού 160 × 24 × 6.1	Κατάλληλο ειδικά για λειτουργικές ασκήσεις ισορροπίας και ιδιοδεκτικότητας. Βασίζεται στο σχήμα μίας συμβατικής δοκού, το οποίο σε συνδυασμό με την αστάθεια που προσφέρει το ανθεκτικό αφρώδες υλικό του, αποτελεί το ιδανικό βοήθημα του θεραπευτή σε προγράμματα



		επανεκπαίδευσης βάδισης, αποκατάστασης ποδοκνημικής, κ.α. Διαστάσεις (εκ.): 160 × 24 × 6.1
73	Βιντεοπαιχνίδια	Τύπος: Αθλήματα (Sports) ή παιχνίδια Multiplayer: Ναι Κατάλληλο από 3 ετών και άνω. Κατασκευαστής: Nintendo Συμβατότητα : Nintendo Switch (fitness Boxing 2: rhythm & exercise, Game - Ring Fit Adventure, Mario Golf Super Rush)
74	Αθλητικό αναπηρικό αμαξίδιο	Κατάλληλο για μπάσκετ, τένις, ράγκμπι και οποιοδήποτε άλλο άθλημα Πλαϊνά προστατευτικά από αλουμίνιο Υποπόδιο με ρύθμιση ύψους, γωνίας και μήκους. Ρυθμιζόμενο κέντρο βάρους Ρυθμιζόμενο ύψος πλάτης Αποσπώμενο αντιανατρεπτικό Προσαρμοζόμενη ταπετσαρία καθίσματος και πλάτης Μαξιλάρι 5 cm Ιμάντας σταθεροποίησης γάμπας Ιμάντας σταθεροποίησης ποδιού Ζώνη ασφαλείας Εμπρός τροχοί 72 mm Στεφάνη ώθησης από ενισχυμένα ανοδιωμένο αλουμίνιο Τροχοί με σταυρωτή επένδυση στις ακτίνες Τροχός Spinerger SLX με 24 ακτίνες Δυνατότητα προσθήκης εξατομικευμένου κεντήματος στην πλάτη Μέγιστο βάρος χρήστη 125 kg Βάρος αμαξιδίου από 11,8 Kg Κλίση γωνίας camber 18° Ποικιλία χρωμάτων του σκελετού Διαθεσιμότητα ανταλλακτικών τουλάχιστον για 10 έτη Τουλάχιστον 4 χρόνια εγγύηση. Σκελετός κατασκευασμένος από ιδιαίτερα ανθεκτικό υλικό (chrome moly) Εμπρός ύψος: 500mm Πίσω ύψος: 400-440 mm Τροχός 24" ή 25" Πλάτος καθίσματος: 400mm ή 440mm Βάθος καθίσματος: 360mm ή 390mm ή 430mm Μήκος αμαξιδίου: 580mm
75	Σωσίβιο Rescue Tube	Σωσίβια ναυαγοσωστικής διάσωσης: Κόκκινο από αφρώδες υλικό με ιμάντα και ζώνη. Μήκος 105 cm
76	Συσκευή Ανάνηψης δια χειρός Τύπου Ambu	Συσκευή ανάνηψης: Συσκευή ανάνηψης τύπου Ambu από PVC με μάσκα προσώπου ενηλίκων +σάκο οξυγόνου
77	Φορείο Πλωτό	Πλωτό φορείο: Φορείο πλωτό ακτινοδιαπερατό Neptune / Πωσειδών Διαστάσεις : Μήκος : 185cm Πλάτος : 45cm Ύψος : 4,8cm
78	Ιμάντας Χταπόδι για Πλωτό Φορείο	Ιμάντας σταθεροποίησης φορείου: Ιμάντας τύπου χταπόδι -5 ιμαντών με βέλκρο



79	Immobilizer για Πλωτό Φορείο (ακινητοποιητής κεφαλής)	Ανικητοποιητής κεφαλής: Κατάλληλο για ακινητοποίησης κεφαλής σε συνδυασμό με Neptune
80	Ηλεκτρονικός πίνακας Αποτελεσμάτων - Φορητός	Ενδείξεις: <ul style="list-style-type: none"> <li>• Πόντοι: 0 – 199 ανά ομάδα –</li> <li>• Φάουλ/ bonus/ set: 0 – 9 ανά ομάδα -</li> <li>• Χρονόμετρο: έως 99 λεπτά και 59 δευτερόλεπτα –</li> <li>• Ένδειξη κατοχής μπάλας</li> <li>• Χρόνος: Προγραμματιζόμενος και με επιλογή κανονικής και αντίστροφης μέτρησης.</li> <li>• Ένα ακουστικό σήμα να ηχεί με τη λήξη του χρόνου.</li> <li>• Να περιλαμβάνει πληκτρολόγιο συνδεδεμένο με τον πίνακα με ένα καλώδιο ικανοποιητικού μήκους (25- 35 m), με δυνατότητα επέκτασης.</li> <li>• Το πληκτρολόγιο είναι ανθεκτικό, με μεγάλα, χρωματιστά πλήκτρα, αξιόπιστο και εύκολο στη χρήση.</li> <li>• Σκελετός: από μέταλλο, ανθεκτικός.</li> <li>• Παροχή ρεύματος: 230Vac, 40VA MAX.</li> <li>• Διαστάσεις πίνακα: 70-90 cm x 50-65 cm</li> </ul>
81	Μπάλες ποδοσφαίρου Νο5	Μπάλες ποδοσφαίρου NO 5 Adidas Uniforia. Πρόκειται για μία μπάλα με θερμικά συγκολλημένη κατασκευή χωρίς ραφές με τη σφραγίδα της FIFA ενώ επιπλέον έχει: <ul style="list-style-type: none"> <li>• Χαμηλή απορρόφηση νερού</li> <li>• Πιστοποίηση FIFA Quality</li> <li>• Κατασκευασμένη χωρίς ραφές</li> <li>• Σαμπρέλα από βουτύλιο για εξαιρετική συγκράτηση του αέρα</li> <li>• 100% θερμοπλαστική πολυουρεθάνη</li> </ul>
82	Βάση για δίσκους βαρών	6-10 θέσεις τοποθέτησης δίσκων βαρών Διαστάσεις: Μήκος: 79-82εκ, Πλάτος: 61-82 εκ., Ύψος: 97-107 εκ, Βάρος: 34-43 κιλά.
83	Ποδήλατα βουνού	26", 18 ταχύτητες, vbrakes φρένα, με ανάρτηση
84	Αντίσκηνο	4 ατόμων με διπλό πανί και 2 πόρτες M210XΠ280XY175
85	Κράνη ποδηλάτων	Με ρυθμιζόμενη περίμετρο και οπές αερισμού, σε διάφορα μεγέθη (S-M-L)
86	Βέλη τοξοβολίας	Αλουμινένια τόξα 75cm, πάχος 6.7μμ με μεταλλική μύτη
87	Τόξα	Σετ με τόξο, 2 βέλη, φαρέτρα, στόχο. Βάρος 10lbs, Ύψος 93cm
88	Βάση στήριξης στόχου τοξοβολίας	Για αχυρένιο στόχο Φ128, ξύλινη πτυσόμενη, stand με 4 πόδια
89	Στόχος τοξοβολίας	Χάρτινος στόχος 120X120
90	Φουσκωτό κανό	Φουσκωτό καγιάκ 2 ατόμων με δύο διπλά κουπιά, ενισχυμένο βινύλιο, αντοχή σε φορτίο έως τουλάχιστον 180 κιλών
91	Μπαστούνι μίνι γκολφ με μπαλάκι	Μπαστούνι μίνι γκολφ ύψους 86 cm και μπαλάκι του Golf με διάμετρο 4,3 cm
92	Κάμερα μικροσκοπίου	Τύπος: CMEX-1 Euromex Ολλανδίας



		<p>Sensor CMOS 1/2.5 inch          Pixels 1272 x 952 pixels, 1.3 Mpix          Scan mode Progressive, rolling shutter          Pixel size 2.2 μm x 2.2 μm          Filter RGB          Mount C-mount          Max fps Up to 15 frames per second (1272 x 952 pixels) Up to 30 frames per second (632 x 472 pixels)          ADC 10 bits          Color depth 24 bits          Sensitivity 1.3 V/lux-sec @ 550 nm          Exposure Automatic or manual, from 1 ms to 300 ms          White balance Automatic/manual          Dynamic range 72 db          S/N max 55 db          Data interface USB 2.0 at 480 Mb/s          Operation 0 – 60° C, 45-85 % humidity          Storage temperature -20 to 70° Celsius          Supplied with 0.45x objective with C-mount, USB 2.0 cable, 30 and 30.5 mm adapters for stereomicroscopes, 76 x 24 mm calibration slide (1mm/100), CD ROM with ImageFocus 4 software, carton box          Software Windows7 and higher (32 and 64 bit configurations)</p>
93	3D Εκτυπωτής (τύπου E)	<p>Εκτυπωτής Creality3D CR-10S PRO V2  <b>Τεχνικά χαρακτηριστικά:</b>          Διάμετρος νήματος: 1,75mm          Ανάλυση στρώματος: 100μm Μέγιστη Ταχύτητα εκτύπωσης: 180mm/sec          Ακρίβεια: ± 0.1mm Extruder : 1          Ποσότητα ακροφυσίων: 1 Μέγιστη θερμοκρασία ακροφυσίου: 260c          Θερμαινόμενη πλάκα κατασκευής (θερμαινόμενο bed): Ναι Μέγ.          Θερμοκρασία κρεβατιού: 100          Θερμαινόμενος τύπος κρεβατιού: Γυαλί leveling : Αυτόματο          Όγκος κατασκευής X: 300mm/Όγκος κατασκευής Y: 300mm/Όγκος κατασκευής Z: 400mm          Υποστηριζόμενα υλικά: PLA/ ABS/ TPU/ WOOD/ COPPER/ GRADIENT          Προδιαγραφές εκτύπωσης Διάμετρος ακροφυσίου: 0.4mm μπορεί να είναι σε 0.2, 0.3mm/          Μέγιστη ταχύτητα ταξιδιού: 180mm/s  <b>Λογισμικό</b>          Slicer: Cura (Λειτουργεί με το Simplify3D δεν περιλαμβάνεται)          Λειτουργικό σύστημα: Windows/Mac/Linux  <b>Μηχανικός</b>          Extruder Style: Bondtech-Certified Dual Drive Bowden Extruder          Πλαίσιο: Εισαγόμενα ρουλεμάν αλουμινίου με υποδοχή V Ηλεκτρικός          Είσοδος: AC 100-265V 50-60Hz          Έξοδος: DC 24V 21A 480W          Βύσμα: EU Power Plug Διαστάσεις: 550x490x650mm Βάρος: 13,7 κιλά          Auto leveling με Genuine Antclabs BL TOUCH          Τροφοδοτικό MEANWELL 24V</p>
94	3D σαρωτής (τύπου B)	<p>ΠΟΛΥΛΕΙΤΟΥΡΓΙΚΟΣ ΧΕΙΡΟΚΙΝΗΤΟΣ 3D ΣΑΡΩΤΗΣ ΜΕ ΣΥΣΤΗΜΑ ΑΠΕΙΚΟΝΙΣΗΣ          Λειτουργία σάρωσης          Χειροκίνητη σάρωση: Απλή ακρίβεια λήψης 0.5 mm</p>



		<p>Φορητή γρήγορη σάρωση 10 καρτέ ανα δευτερόλεπτο 0.1mm</p> <p>Ισχυρές μέθοδοι επεξεργασίας μοντελοποίησης, αυτόματη επιδιόρθωση πλήρωσης, αυτόματη επιδιόρθωση χρώματος, αυτόματη αναγνώριση υποστρώματος, μη καταστροφική απλούστευση πλέγματος, αυτόματη εξομάλυνση και απομάκρυνση, για να εξασφαλιστούν οι ανάγκες σάρωσης διαφόρων πεδίων.</p> <p>Χειροκίνητη σάρωση: απόσταση 40-90cm , εύρος εργασίας 30-50mm</p> <p>Έξοδος OBJ/STL: Έξοδος τυπικών μορφών αρχείων, συμπεριλαμβανομένων των stl και obj.</p> <p>Συμβατό με όλους τους τυπικούς εκτυπωτές FDM</p> <p>Ευφύης αλγόριθμος ευθυγράμμισης μεγάλης κλίμακας για να εξασφαλίσει αυτόματη αντιστοίχιση χωρίς χειροκίνητη ευθυγράμμιση, βαθμονόμηση ή χρήση δεικτών.</p> <p>Φορητό Σύστημα απεικόνισης: με οθόνη αφής 12.9" (ανάλυση 2732x2048), επεξεργαστή M1 οκταπύρηνο , διασύνδεση LTE - WiFi – BT – USB 4.0 , μνήμη 16Gb και &gt;=2Tb αποθηκευτικό δίσκο, βάρος &lt;=700gr , με πενάκι, ηλεκτρολόγιο , πλήρως λειτουργικό και συμβατό με 3D Modelling, Υποστήριξη τεχνολογίας LiDAR, Ανάλυση ψηφιακής καταγραφής διπλή κάμερα 12 MegaPixels με θήκη προστασίας.</p> <p>Πλήρης εγγύηση για το σύστημα 2 ετών (Onsite στο χώρο TAM ΔΠΘ)</p> <p>Παραμετροποίηση, σχετική καλωδίωση, άδειες χρήσης λογισμικού, εγκατάσταση κ 5ωρη εκπαίδευση στο χώρο μας (TAM ΔΠΘ)</p>
95	3D σαρωτής (τύπου Γ)	<p>Τεχνολογία σάρωσης: Δομημένο φως</p> <p>Πεδίο σάρωσης: Από 300X240X240mm</p> <p>Διαστάσεις αντικειμένου σάρωσης: τουλάχιστον από 30X30X30mm (min)</p> <p>Απόσταση σάρωσης: Από 450mm</p> <p>Ακρίβεια: από 0,06mm</p> <p>Ανάλυση: από 0,18mm</p> <p>Ανάλυση κάμερας: από 2Mpx</p> <p>Χρώματα/ Υφές δομής: Να υπάρχουν διαθέσιμες</p> <p>Αυτόματο περιστρεφόμενο τραπέζι: Ναι</p> <p>Λογισμικό: Ναι</p> <p>Μορφή εξαγόμενων αρχείων: Τύπου OBJ, STL, PLY, ASC κ.α.</p> <p>Συνδεσιμότητα: Τύπου USB2, HDMI</p> <p>Πρότυπη μονάδα βαθμονόμησης: Ναι</p>
96	Ρομποτική κάμερα θόλου	<p>Ρομποτική κάμερα θόλου με αυτόματη ανίχνευση και παρακολούθηση κίνησης.</p> <p>Ανάλυση 2560 × 1440 ή καλύτερη,</p> <p>Ψηφιακό zoom 16x,</p> <p>Εστίαση (Focus) Αυτόματη/Χειροκίνητη,</p> <p>Οπτικό zoom 25x, Infrared</p> <p>Ελάχιστη Φωτεινότητα Color: 0.005 Lux @(F1.5, AGC ON) - B/W: 0.001 Lux @(F1.5, AGC ON) 0 Lux with IR</p> <p>Δυνατότητα ελέγχου και μετακίνησης σε 2 άξονες</p> <p>Οριζόντιο (Pan) 360° χωρίς τέλος</p> <p>Κάθετο (Tilt) Εύρος -15°-90° (Auto Flip )</p> <p>Motion and face detection, Δυνατότητα αυτόματης μετακίνησης και παρακολούθησης του ομιλητή</p> <p>Διασύνδεση Ethernet 100Base-TX RJ45 σύνδεση, Συμπίεση βίντεο H.265+/H.265/H.264+/H.264,</p> <p>Συμπίεση ήχου G.711alaw/G.711ulaw/G.722.1/G.726/MP2L2/PCM</p>





		SD card GUI χρήστη Έλεγχος κάμερας: Pan/Tilt, Zoom, Focus, Click centering, auto mode, display ημερομηνίας και ώρας Ταυτόχρονοι χρήστες 10 ή περισσότεροι Βάρος < 5Kgr Προστασία IP66, TVS 4000V lightning protection Εγγύηση 24 μηνών, (Προτεινόμενο μοντέλο HIKVISION DS-2DE4425IW-DE(S6) ή ισοδύναμο: Smart PTZ IP H.265+ Camera 4MP)
97	Βιντεοκάμερα Β	Υποβρύχια Κάμερα GoPro ή ισοδύναμη. Ανάλυση αισθητήρα 23MP, ανάλυση βίντεο 5.3K 60fps, έγχρωμη οθόνη αφής 2,27'', κάρτα μνήμης microSD, Bluetooth, USB Type-C, WiFi, αδιάβροχη έως και 10 μέτρα βάθος.
98	Βιντεοκάμερα Γ	Δυνατότητες: 4K UHD Ανάλυση: 8,29MP Σταθεροποιητής εικόνας : NAI Τύπος Αισθητήρα: CMOS Touchscreen: NAI Μέγεθος Οθόνης: 3 " Ανάλυση Video: 3840 x 2160 pixels FPS: 30 fps Αποθηκευτικό Μέσο: Κάρτα Μνήμης Συνδεσιμότητα: HDMI, USB 2.0, Wi-Fi, Έξοδος Ακουστικών/Ηχείων
99	Φωτογραφική Μηχανή Ε	Φωτογραφική Μηχανή τύπου Canon ή ισοδύναμη. Mirrorless με 20,1MP Full-Frame CMOS Sensor (35,9 x 23,9 mm), RF-mount, dual pixel AF System & 20 fps Shooting, up to 4K60p Video, 3.69 million dots electronic viewfinder, up to 8-stop image stabilisation, ISO 100-102400 (expandable to ISO 50-204800), Dual Memory Card Slots. Με φακό kit 24-105 mm F4-7.1 with image stabilization.
100	Φωτογραφική Μηχανή Ζ	Φωτογραφική Μηχανή τύπου Canon ή ισοδύναμη. Τύπου mirrorless με 45MP Full-Frame CMOS Sensor (35,9 x 23,9 mm), RF-mount, dual pixel AF System & 20 fps Shooting, up to 8K30p & 4K/120p Video, 5.76 million dots electronic viewfinder, up to 8-stop image stabilisation, ISO 100-51200 (expandable to ISO 50-102400), Dual Memory Card Slots.
101	Φωτογραφική μηχανή Η	Επισυνάπτονται στο τέλος των τεχνικών προδιαγραφών
102	Φωτογραφική μηχανή Κ	Φωτογραφική μηχανή mirrorless 45,7 MP Ανάλυση Video >=4K WiFi : Ναι Ανάλυση Αισθητήρα >= 45Mp Τύπος : mirrorless Αισθητήρας εικόνας : CMOS, 35,9 mm x 23,9 mm Συνολικά pixel >= 46 εκατομμύρια Σύστημα απομάκρυνσης σκόνης Δεδομένα αναφοράς για απομάκρυνση σκόνης φωτογραφίας (απαιτείται το λογισμικό Capture NX-D), καθαρισμός αισθητήρα εικόνας. Ωφέλιμα pixel >= 45 εκατομμύρια Μέγεθος εικόνας (pixel)FX (36×24) περιοχή εικόνας, (L) 8.256 x 5.504 (45,4 εκατομμύρια), (M) 6.192 x 4.128 ( 25,6 εκατομμύρια), (S) 4.128 x



		<p>2.752 (11,4 εκατομμύρια).  DX (24 x 16) περιοχή εικόνας, (L) 5.408 x 3.600 (19,5 εκατομμύρια), (M) 4.048 x 2.696 (10,9 εκατομμύρια), (S) 2.704 x 1.800 (4,9 εκατομμύρια).  5 : 4 (30×24) περιοχή εικόνας, (L) 6.880 x 5.504 (37,9 εκατομμύρια), (M) 5.152 x 4.120 (21,2 εκατομμύρια), (S) 3.440 x 2.752 (9,5 εκατομμύρια).  1 : 1 (24×24) περιοχή εικόνας, (L) 5.504 x 5.504 (30,3 εκατομμύρια), (M) 4.128 x 4.128 (17,0 εκατομμύρια), (S) 2.752 x 2.752 (7,6 εκατομμύρια).  16 : 9 (36×20) περιοχή εικόνας, (L) 8.256 x 4.640 (38,3 εκατομμύρια), (M) 6.192 x 3.480 (21,5 εκατομμύρια), (S) 4.128 x 2.320 (9,6 εκατομμύρια).</p> <p>Αποθήκευση – Μορφή αρχείων NEF (RAW): 12 ή 14 bit (συμπίεση χωρίς απώλειες, με συμπίεση ή χωρίς συμπίεση), μεγάλες, μεσαίες και μικρές διαθέσιμες (οι μεσαίες και μικρές εικόνες εγγράφονται με βάθος 12 bit και χρήση συμπίεσης χωρίς απώλειες).  TIFF (RGB).  Σύστημα αρχείων : DCF 2.0, Exif 2.31, PictBridge  Σκόπευτρο : 1,27 cm/0,5 ίντσες περ. 3690 k-dot (Quad VGA) OLED με ισορροπία χρώματος και αυτόματο και χειροκίνητο έλεγχο φωτεινότητας 11 επιπέδων  Κάλυψη κάδρου : Περ. 100% οριζόντια και 100% κατακόρυφα  Μεγέθυνση : Περ. 0,8× (φακός 50 ρυθμισμένος στο άπειρο, -1,0 m-1)</p> <p>Οπτικός αισθητήρας : Αυτόματη αλλαγή μεταξύ οθόνης και οθόνης σκόπευτρο  Τύπος κλείστρου : Ηλεκτρονικά ελεγχόμενο μηχανικό κλείστρο κατακόρυφου εστιακού επιπέδου, ηλεκτρονικό κλείστρο μπροστινής κουρτίνας, ηλεκτρονικό κλείστρο.  Ταχύτητα κλείστρου &gt;= 1/8000 έως 30 δευτ, σε βήματα του 1/3 ή 1/2 EV, bulb, χρόνος, X200  Ταχύτητα συγχρονισμού φλας : X=1/200 του δευτ., συγχρονισμός με ταχύτητα κλείστρου στα 1/200 του δευτ. ή μικρότερη ταχύτητα, υποστηρίζεται αυτόματος συγχρονισμός υψηλής ταχύτητας FP  Λειτουργία λήψης : Μεμονωμένο καρτέ, συνεχείς λήψεις χαμηλής ταχύτητας, συνεχείς λήψεις υψηλής ταχύτητας, συνεχείς λήψεις υψηλής ταχύτητας (παρατεταμένη), χρονομετρητής αυτοφωτογράφισης  Ταχύτητα προώθησης καρτέ : Έως 9 καρτέ ανά δευτερόλεπτο (fps). Συνεχείς λήψεις χαμηλής ταχύτητας: 1 έως 5 καρτέ ανά δευτερόλεπτο (fps). Συνεχείς λήψεις υψηλής ταχύτητας: 5,5 fps (NEF/RAW 14 bit: 5 καρτέ ανά δευτερόλεπτο (fps)). Συνεχείς λήψεις υψηλής ταχύτητας (παρατεταμένη): 9 fps (NEF/RAW 14 bit: 8 καρτέ ανά δευτερόλεπτο (fps)).  Χρονομετρητής αυτοφωτογράφισης : 2, 5, 10, 20 δευτ., 1 έως 9 εκθέσεις σε διαστήματα 0,5, 1, 2 ή 3 δευτ.  Μέτρηση έκθεσης: TTL  Μέθοδος μέτρησης: matrix.  Αντιστάθμιση έκθεσης : -5 έως +5 EV σε προσαυξήσεις 1/3 ή 1/2 EV διαθέσιμη στις λειτουργίες P, S, A και M  Κλείδωμα έκθεσης :Κλείδωμα φωτεινότητας στην τιμή που ανιχνεύτηκε  Ευαισθησία ISO :ISO 64 έως 25600 σε βήματα 1/3 ή 1/2 EV.  Μπορεί επίσης να οριστεί σε περ. 0,3, 0,5, 0,7 ή 1 EV (ισοδύναμο με ISO 32) κάτω από ISO 64 ή περ. 0,3, 0,5, 0,7, 1 ή 2 EV (ισοδύναμο με ISO 102400) πάνω από ISO 25600, διατίθεται αυτόματος έλεγχος ευαισθησίας ISO  Ενεργό D-Lighting : Μπορεί να επιλεγεί η ρύθμιση Αυτόματο, Εξαιρετικά υψηλό, Υψηλό, Κανονικό, Χαμηλό ή Απενεργοποίηση</p>
--	--	---



		<p>Πολλαπλή έκθεση :Προσθήκη, μέσος όρος, πιο φωτεινό, πιο σκοτεινό  Αυτόματη εστίαση <math>\geq 493</math> σημεία (ανίχνευση φάσης, σε AF μονού σημείου) / 90% κάλυψη κατακόρυφα &amp; οριζόντια.  Εύρος ανίχνευσης: -1 έως +19 EV (-4 έως +19 EV με AF σε συνθήκες χαμηλού φωτισμού)  Λειτουργία φακού :Αυτόματη εστίαση (AF):  Λειτουργία : AF ενός καρέ (AF-S), συνεχής λειτουργία AF (AF-C), διαρκής AF (AF-F, διαθέσιμη μόνο σε λειτουργία video), προκαταρκτική παρακολούθηση εστίασης.  Σημεία εστίασης <math>\geq 493</math> (AF μονού σημείου)  Απόσβεση κραδασμών μηχανή : Μετατόπιση αισθητήρα εικόνας 5 αξόνων  Απόσβεση κραδασμών Φακός : Μετατόπιση φακού (διαθέσιμη με φακούς VR)  Έλεγχος φλας TTL: έλεγχος φλας i-TTL, ο εξισορροπημένος συμπληρωματικός φωτισμός φλας i-TTL χρησιμοποιείται με μέτρηση matrix, κεντροβαρή μέτρηση και μέτρηση σταθμισμένη στα φωτεινά σημεία, συμπληρωματικός φωτισμός φλας i-TTL με σημειακή μέτρηση  Λειτουργία φλας: Συγχρονισμός με την μπροστινή κουρτίνα, αργός συγχρονισμός, συγχρονισμός με την πίσω κουρτίνα, μείωση του φαινομένου κοκκινίσματος των ματιών, μείωση του φαινομένου κοκκινίσματος των ματιών με αργό συγχρονισμό, αργός συγχρονισμός με την πίσω κουρτίνα, απενεργοποίηση  Αντιστάθμιση φλας:-3 έως +1 EV σε βήματα του 1/3 ή 1/2 EV στις λειτουργίες P, S, A και M  Ένδειξη ετοιμότητας φλας : Ανάβει όταν η προαιρετική μονάδα φλας είναι πλήρως φορτισμένη, αναβοσβήνει ως προειδοποίηση υποέκθεσης μετά την ενεργοποίηση του φλας σε πλήρη ισχύ  Πέδιλο εξαρτημάτων : Hot-shoe ISO 518 με επαφές συγχρονισμού και δεδομένων και ασφάλεια  Ισορροπία λευκού:Αυτόματη (3 τύποι), αυτόματη ρύθμιση για φυσικό φως, άμεσο ηλιακό φως, συννεφιά, σκιά, πυρακτώσεως, φθορισμού (7 τύποι), φλας, επιλογή θερμοκρασίας χρώματος (2.500 K έως 10.000 K), προκαθορισμένη χειροκίνητη επιλογή (δυνατότητα αποθήκευσης έως 6 τιμών), όλες με βελτιστοποίηση εκτός της επιλογής θερμοκρασίας χρώματος  Τύποι bracketing:Έκθεση, φλας, ισορροπία λευκού, ADL  Video – Μέτρηση :Σύστημα μέτρησης έκθεσης TTL χρησιμοποιώντας τον κύριο αισθητήρα εικόνας  Video – Μέθοδος μέτρησης:Μέτρηση matrix, κεντροβαρής μέτρηση ή μέτρηση σταθμισμένη στα φωτεινά σημεία  Video – Μέγεθος καρέ (pixel) και ταχύτητα καρέ <math>\geq 3.840 \times 2.160</math> (4K UHD), 30p (προοδευτική), 25p, 24p. 1.920 x 1.080, 120p, 100p, 60p, 50p, 30p, 25p, 24p. 1.920 x 1.080 (αργή κίνηση); 30p x4, 25p x4, 24p x5.  Οι πραγματικές ταχύτητες καρέ : 120p, 100p, 60p, 50p, 30p, 25p και 24p είναι 119,88, 100, 59,94, 50, 29,97, 25 και 23,976 καρέ ανά δευτερόλεπτο (fps) αντίστοιχα. Η επιλογή ποιότητας διατίθεται σε όλα τα μεγέθη εκτός των 3.840 x 2.160, 1.920 x 1.080 αργή κίνηση, όταν η ποιότητα έχει σταθεροποιηθεί σε υψηλή.  Video – Μορφή αρχείων :MOV, MP4  Video – Συμπίεση video :H.264/MPEG-4 Advanced Video Coding  Video – Μορφή εγγραφής ήχου :Γραμμικό PCM, AAC  Video – Συσκευή εγγραφής ήχου :Ενσωματωμένο στερεοφωνικό ή εξωτερικό μικρόφωνο με επιλογή εξασθενητή, δυνατότητα ρύθμισης ευαισθησίας</p>
--	--	--



		<p>Video – Ευαισθησία ISO Αυτόματη: Αυτόματος έλεγχος ευαισθησίας ISO (ISO 64 έως 25600).</p> <p>P, S, A : Αυτόματος έλεγχος ευαισθησίας ISO (ISO 64 έως Hi 2) με δυνατότητα επιλογής ανώτατου ορίου.</p> <p>M: Αυτόματος έλεγχος ευαισθησίας ISO (ISO 64 έως Hi 2) με δυνατότητα επιλογής ανώτατου ορίου, χειροκίνητη επιλογή (ISO 64 έως 25600 σε βήματα 1/3 ή 1/2 EV) με πρόσθετες διαθέσιμες επιλογές, ισοδύναμο με περίπου 0,3, 0,5, 0,7, 1 ή 2 EV (ισοδύναμο με ISO 102400) άνω του ISO 25600.</p> <p>Video – Ενεργό D-Lighting :Μπορεί να οριστεί μεταξύ των επιλογών «Ίδιες με τις ρυθμ. φωτογρ.», «Πολύ υψηλό», «Υψηλό», «Κανονικό», «Χαμηλό» ή «Απενεργοποίηση»</p> <p>Οθόνη &gt;= 8 cm ( 3,2 ίντσες) διαγώνιος. Ανακλινόμενη οθόνη TFT LCD με ευαισθησία αφής, με οπτική γωνία 170°, κάλυψη κάδρου περίπου 100%, έλεγχο ισορροπίας χρώματος και χειροκίνητο έλεγχο φωτεινότητας 11 επιπέδων. Περ. 2.100 k-dot.</p> <p>Απεικόνιση : Απεικόνιση πλήρους κάδρου και εικονιδίων (4, 9 ή 72 εικόνες) με zoom απεικόνισης, κροπάρισμα σε zoom απεικόνισης, αναπαραγωγή video, slide show φωτογραφιών ή/και video, εμφάνιση ιστογράμματος, τονισμένα σημεία, πληροφορίες φωτογραφίας, εμφάνιση δεδομένων τοποθεσίας, αξιολόγηση εικόνων και αυτόματη περιστροφή εικόνων.</p> <p>USB : Υποδοχή τύπου C (SuperSpeed USB). Συνιστάται η σύνδεση με την ενσωματωμένη θύρα USB.</p> <p>Έξοδος HDMI :Επαφή HDMI τύπου C</p> <p>Είσοδος ήχου :Στερεοφωνική υποδοχή ακίδων mini (διάμετρος 3,5 mm, υποστηρίζεται πρόσθετη τροφοδοσία)</p> <p>Έξοδος ήχου :Στερεοφωνική υποδοχή ακίδων mini (διάμετρος 3,5 mm)</p> <p>Πρότυπα BluetoothΠρωτόκολλα επικοινωνίας: Bluetooth Specification Version 4.2,</p> <p>Συχνότητα λειτουργίας: Bluetooth: 2.402 έως 2.480 MHz, Bluetooth Low Energy: 2.402 έως 2.480 MHz</p> <p>Φακός : zoom NIKKOR Z 24–70mm f/4 S + προσαρμογέα μοντούρας FTZ</p> <p>Υποστηριζόμενες γλώσσες :Αγγλικά, Αραβικά, Βεγγαλικά, Βιετναμικά, Βουλγαρικά, Γαλλικά, Γερμανικά, Δνικά, Ελληνικά, Ιαπωνικά, Ινδονησιακά, Ισπανικά, Ιταλικά, Πολωνικά, Πορτογαλικά Ρουμανικά, Ρωσικά, Σερβικά</p> <p>Μπαταρία : Μία επαναφορτιζόμενη μπαταρία ιόντων λιθίου EN-EL15b. Μπορεί να χρησιμοποιηθεί επίσης μπαταρία EN-EL15a/EN-EL15, αλλά σημειώστε ότι θα μπορούν να ληφθούν λιγότερες φωτογραφίες με μία φόρτιση και ότι ο μετασχηματιστής φόρτισης μπαταρίας μπορεί να χρησιμοποιηθεί μόνο για τη φόρτιση μπαταριών EN-EL15b</p> <p>Μετασχηματιστής ρεύματος :Μετασχηματιστής ρεύματος EH-5c/EH-5b (απαιτείται ακροδέκτης τροφοδοσίας EP-5B ο οποίος διατίθεται ξεχωριστά)</p> <p>Βάρος &lt;= 670 g με μπαταρία και κάρτα μνήμης αλλά χωρίς το καπάκι σώματος). &lt;= 590 g μόνο το σώμα της φωτογραφικής μηχανής</p> <p>Εκπαίδευση δύο ατόμων σχετικά με τις δυνατότητες και το χειρισμό του εξοπλισμού</p>
103	Φωτογραφική μηχανή Μ	<p>Φωτογραφική μηχανή 360ο τύπου CAMWON WIP-VR360A2 ή ισοδύναμη. Κάμερα IP FISHEYE 360°HD 3.0Mp WiFi/Ethernet 3.6mm Νυχτερινή Λήψη 20m μνήμη microSD Χαρακτηριστικά:Η CAMWON WIP-VR360A2</p>



		<p>ήρθε με ήχο δύο κατευθύνσεων, συμπίεση video H.264, κρυπτογράφηση WPS και Plug &amp; Play. Με το plug &amp; play χρειάζεται απλά να εγκαταστήσετε την εφαρμογή στο tablet ή στο smartphone και να σκανάρετε το QRcode της κάμερας! Αισθητήρας: 3.0MP COMS Sensor Εστιακό μήκος φακού: 3.6mm Lens :1.44mm Lens Συμπίεση εικόνας: H.264 Ασύρματη/ενσύρματη επικοινωνία μέσω WiFi (IEEE 802.11 b/g/n) ή/και καλωδίου Ethernet (10/100 mbps) Νυχτερινή όραση έως 20 μέτρα 3pcs Array IR LED Υποστηρίζει κάρτα Μνήμης microSD μέχρι 128 GB Ενσωματωμένο μικρόφωνο Ενσωματωμένο ηχείο Χρώμα: λευκό Δωρεάν εφαρμογές για iPhone, Android για να παρακολουθείτε την κάμερα από το κινητό σας Δυνατότητα παρακολούθησης μέσω web browser Δωρεάν εφαρμογή για ταυτόχρονη καταγραφή/παρακολούθηση πολλών καμερών από το PC σας Χρήση σε εσωτερικό προστατευμένο χώρο Οδηγίες χρήσης στα αγγλικά Διαστάσεις: 165 x 165 x 40mm Τροφοδοσία: DC12V 1000mA (Δεν περιλαμβάνεται) Η συσκευασία περιλαμβάνει: 1 x CAMWON WIP-VR360A21 x Βάση στήριξης για τοίχο ή οροφή 1 x Εγχειρίδιο εγκατάστασης της κάμερας στα αγγλικά Προτεινόμενα προϊόντα : Κάρτα Μνήμης Gigastone MicroSDHC UHS-1 32GB C10 Professional Series με SD Αντάπτορα Κάρτα Μνήμης Gigastone MicroSDHC UHS-1 16GB C10 Professional Series με SD Αντάπτορα Model No. WIP-VR360A2: Image Sensor 3.0MP COMS Sensor Video compression H.264 High profile, JPEG/BMP snapshot IR LED: 3pcs Array IR LED, 20m IR Range Lens :1.44mm Fish Eye Lens Main Chipset :HI3516C Video View Angle :360° Visual Angle Min. Illumination: 0.1 Lux Frame rate: 30fps NTSC, 25fps Pal Resolution: 1280 x 960P Video bit rate :2Kbps ~ 4 Mbps IR cut filter YES Audio:Microphone Built-in (for audio monitoring). Effective up to 5m (16ft) 2-way audio :YES Recording mode: Motion detection, manual Recording &amp; Storage Record to local SD :(up to 32GB, not included); record to remote PC, video or snapshot Playback:Playback Playback via SD reader; real time remote playback; Motion detection VMD (video motion detection) Alarm:Alarm reactions Alarm photo email; record photo to FTP; record video/photo to SD Wireless network: Wi-Fi 802.11 b/g/n IP mode Dynamic IP address; static IP address WIFI:Online users 10 users at the same time Mobile surveillance iPhone, Android Remote access :YES Power :DC12V 1000mA Product Size: 165 x 165 x 40mm General Packing Size: 190 x 190 x 80mm Weight: 0.8KG</p>
104	Φακός φωτογραφικής μηχανής B	<p>Τύπος Ultra - Wide Zoom, συμβατός για μηχανή Mount Canon EF Τύπος αισθητήρα crop frame, σταθερού διαφράγματος f/2.8 με ελάχιστο f/22, εστιακή απόσταση ( focal length) 11-16 mm, Διάμετρος φίλτρου 77 mm, βάρος &lt; 570 gr, κοντινότερη απόσταση εστίασης 0,3m, Διάμετρος φακού 8,4 cm, Μήκος 8,9 cm, Δυνατότητα αυτόματης εστίασης (autofocus), γωνία θέασης (angle of view): 104°- 82°, Ενδεικτικός Τύπος Tokina AT-X 11-16 F2.8 PRO DX II για μηχανή Canon</p>
105	Φωτογραφικά φλας	<p>Compact, assist beam αυτόματης εστίασης, 15 κανάλια, χρόνος ανακύκλωσης 3,5 s, εστιακή απόσταση 24-105 mm</p>
106	Καρτοδέκτης	Επισυνάπτονται στο τέλος των τεχνικών προδιαγραφών
107	Βατήρες Αγωνιστικοί	Αγωνιστικοί βατήρες με υπερυψωμένο υποπόδιο:





		<p>Ο κάθε βατήρας εκκίνησης κολύμβησης</p> <ul style="list-style-type: none"> <li>• να είναι σύμφωνος με τις διεθνείς προδιαγραφές της Παγκόσμιας Ομοσπονδίας Υγρού στίβου (F.I.N.A.),</li> <li>• να είναι κατασκευασμένος εξ' ολοκλήρου από ανοξείδωτο χάλυβα, ποιότητας AISI 316, πάχους 3mm,</li> <li>• η βάση του να είναι από γυαλιστερό ανοξείδωτο χάλυβα, ποιότητας AISI 316, πάχους 3mm, διαστάσεων 300 x 240mm ώστε να είναι δυνατή η εγκατάστασή του στο τοιχίο της κολυμβητικής δεξαμενής (λόγω περιορισμένου χώρου),</li> <li>• η πλατφόρμα να είναι ρυθμιζόμενη ώστε να ευθυγραμμίζεται απόλυτα με το τοιχίο της κολυμβητικής δεξαμενής και θα είναι κατασκευασμένη από ανοξείδωτο χάλυβα ποιότητας AISI 316, πάχους 3mm, βαμμένη με ηλεκτροστατική βαφή και αντιολισθηρή επιφάνεια. Να έχει διαστάσεις 50 x 60 cm και θα φέρει εργοστασιακά εγκατεστημένο υποπόδιο σε τέσσερις (4) θέσεις και ανοξείδωτη χειρολαβή για το ύπτιο που θα επιτρέπει το κράτημα από τον αθλητή τόσο οριζόντια όσο και κάθετα. Η πλατφόρμα θα έχει κλίση προς το νερό 9ο περίπου,</li> <li>• το συνολικό ύψος του βατήρα, στο πρόσθιο μέρος του, να είναι περίπου 40 cm από την επιφάνεια του νερού. Η στήριξή του να γίνεται με ειδικά αγκύρια στο εσωτερικό της βάσης ώστε να μην υπάρχει κίνδυνος τραυματισμού των αθλητών να φέρει αρίθμηση και στις τέσσερις πλευρές,</li> <li>• να επιτρέπει την τοποθέτηση του συστήματος εκκίνησης υπίου χωρίς καμία τροποποίηση σε αυτόν (σε περίπτωση προμήθειας του από το ΔΠΘ στο μέλλον),</li> <li>• το εργοστάσιο κατασκευής θα πρέπει να είναι πιστοποιημένο κατά ISO 3834-2 ή ισοδύναμο.</li> </ul>
108	<p>Ολοκληρωμένο Σύστημα καταγραφής της εξωτερικής επιβάρυνσης σε κλειστό χώρο</p>	<p>Φορητό σύστημα τεχνητής νοημοσύνης το οποίο καταγράφει και αναλύει την επιβάρυνση σε κλειστό γήπεδο καλαθοσφαίρισης. Το σύστημα να έχει τη δυνατότητα μετάδοσης ορισμένων δεδομένων και σε πραγματικό χρόνο. Το σύστημα αποτελείται από τα εξής μέρη:</p> <p>1 φορητό υπολογιστή (laptop) με τον φορτιστή του και ενσωματωμένη πλατφόρμα (software) επεξεργασίας δεδομένων απόδοσης με δυνατότητα έκδοσης και επεξεργασίας καρτελών αξιολόγησης ανά παίκτη και ανά ομάδα.</p> <ul style="list-style-type: none"> <li>• 1 κεραία/πομπό</li> <li>• 1 τρίποδα στερέωσης της κεραίας</li> <li>• 1 προσαρμογέα δικτύου (ethernet)</li> <li>• 1 καλώδιο δικτύου (ethernet)</li> <li>• 1 προσαρμογέα USB</li> <li>• 1 βάση φόρτισης αισθητήρων με τον φορτιστή της</li> <li>• 20 αισθητήρες παικτών (βάρους 15,4g και διαστάσεις 49cmX33cmX8cm) ο οποίος περιέχει αισθητήρα αδράνειας (IMU) και καταγράφει τα δεδομένα σε κάρτα μνήμης (128MB)</li> <li>• 40 θήκες (τσέπες) αισθητήρων για ράψιμο στην στολή του αθλητή</li> <li>• 1 τσάντα μεταφοράς του συστήματος</li> <li>• Απομακρυσμένη εκπαίδευση για την χρήση του συστήματος</li> <li>• 3 χρόνια σέρβις υλισμικού (hardware) και 3 χρόνια δικαίωμα δωρεάν αναβαθμίσεων λογισμικού (software)</li> </ul>





109	<p>Όργανα βαρών, αποτελούμενα από:</p> <ol style="list-style-type: none"> <li>1. Μηχάνημα πιέσεων ποδιών</li> <li>2. Μηχάνημα ραχιαίων</li> <li>3. Καθιστή μηχανή στήθους</li> <li>4. Μηχάνημα προσαγωγής και ανοίγματος χεριών</li> <li>5. Μηχάνημα έλξεων τροχαλίας</li> <li>6. Μηχάνημα απαγωγών μυών του ισχίου</li> <li>7. Μηχανή μα για όλους τους μύες του ισχίου</li> <li>8. Μηχανή μα εκτάσεων γόνατος</li> <li>9. Μηχάνημα κάμψεων γόνατος</li> <li>10. Μηχάνημα κοιλιακών</li> </ol>	Επισυνάπτονται στο τέλος των τεχνικών προδιαγραφών
110	Ασύρματος προσαρμογέας δυναμοκυψέλης	<p>Τεχνικά χαρακτηριστικά</p> <ul style="list-style-type: none"> <li>• Ο προσαρμογέας να συνδέεται με το σύστημα ηλεκτρομυογραφίας Delsys Trigno Research+.</li> <li>• Ο προσαρμογέας να έχει διάρκεια μπαταρίας 4-8 h.</li> <li>• Ο προσαρμογέας να έχει εύρος λειτουργίας 40 m στην κατάσταση RF.</li> <li>• Ο προσαρμογέας να μεταδίδει ασύρματο σήμα στα 2.400-2.483 GHz ISM Band, Proprietary RF Protocol BLE V4.2.</li> <li>• Συχνοτικό εύρος φασματικής περιοχής DC-50 Hz</li> <li>• Ο προσαρμογέας να έχει συχνότητα δειγματοληψίας σήματος δύναμης 2222 Ηζ (Μέγιστο)</li> </ul>
111	Μονάδα εκπομπής και λήψης σήματος ερεθισμού	<p>Τεχνικά χαρακτηριστικά</p> <ul style="list-style-type: none"> <li>• Να συνδέεται με το σύστημα ηλεκτρομυογραφίας Delsys Trigno Research+.</li> <li>• Να διαθέτει καλώδιο μήκους 3m για σύνδεση στην κεντρική μονάδα.</li> <li>• Να διαθέτει BNC συνδέσμους εισερχόμενου και εξερχόμενου σήματος ερεθισμού.</li> </ul>
112	Διάδρομος για τρέξιμο με ιπποδύναμη 5 ίππων	<p>Διαστάσεις ιμάντα 152x55  Κλίση διαδρόμου 0-15%  Εύρος ταχυτήτων 0,5-20km/h  Τηλεμετρική καταγραφή της Καρδιακής Συχνότητας  Μπάρες ασφαλείας και πλήκτρο άμεσης διακοπής δραστηριότητας  Οθόνη με φωτισμό LED  Ιπποδύναμη 5 ίππων  Να τροφοδοτείται με συμβατικό ρεύμα  Μήκος έως 206 εκατοστά  Πλάτος έως 81 εκατοστά</p>



		Εγγύηση συντήρησης που να περιλαμβάνει δωρεάν υποστήριξη για τρία χρόνια σε ανταλλακτικά, εργασία και επισκευή των μερών του διαδρόμου
113	Μηχανικό ποδήλατο χεριών	Εργόμετρο άνω άκρων Διαβαθμισμένο ύψος Να διαθέτει πλατφόρμα ανύψωσης Να υπάρχει υποδοχή για να προσαρμόζεται τροχήλατο καρεκλάκι ( άτομα με αναπηρία ) Αποσπώμενο κάθισμα ώστε η άσκηση να πραγματοποιείται σε όρθια θέση Βάρος ασκούμενου έως 159 κιλά Οθόνη ελέγχου στοιχείων επιβάρυνσης 13,8 ίντσες Ενδείξεις για συνεχόμενο και διαλειμματικό χρόνο, απόσταση και θερμίδες, διαλείμματα Δυνατότητα εγκατάστασης λογισμικού Ενδείξεις καρδιακής συχνότητας
114	Εξοπλισμός παραγωγής ψηφιακού διδακτικού υλικού αποτελούμενο από: 1. Ηλεκτρονικός υπολογιστής με οθόνη 2. Φορητός Ηλεκτρονικός Υπολογιστής 3. Ταμπλέτα αφής χειρός 4. Σύστημα Εικονικής Πραγματικότητας VR Headset (2 τεμ.) 5. Φωτογραφική μηχανή DSLR 6. Σταθεροποιητής (Gimbal) φωτογραφικής μηχανής 7. Φωτογραφική μηχανή Compact 8. Επιλογέας βίντεο (Video Switcher) 9. Βοηθητική Οθόνη Κάμερας 10. Μικρόφωνα πέτου ασύρματα (2 τεμ.) 11. Εκπαιδευτική κάμερα εγγράφων 12. Τρίποδο κάμερας (2 τεμ.) 13. Αυτοενισχυόμενα ηχεία 14. Διαδικτυακός δίσκος NAS 15. Εσωτερικός σκληρός δίσκος (4 τεμ.)	Επισυνάπτονται στο τέλος των τεχνικών προδιαγραφών



	16.Εξωτερικός σκληρός δίσκος 17.Λογισμικό επεξεργασίας βίντεο	
115	Υπολογιστικό σύστημα υψηλών επιδόσεων	Επισυνάπτονται στο τέλος των τεχνικών προδιαγραφών
116	Κάθισμα αμφιθέατρου. έδρα ξύλο κόντρα πλακέ. αντίπαγκ τραπέζι	Επισυνάπτονται στο τέλος των τεχνικών προδιαγραφών
117	Έπιπλα	Επισυνάπτονται στο τέλος των τεχνικών προδιαγραφών
118	Απαγωγός εστία	Επισυνάπτονται στο τέλος των τεχνικών προδιαγραφών
119	Εργαστηριακός πάγκος με ντουλάπα αποθήκευσης χημικών	Επισυνάπτονται στο τέλος των τεχνικών προδιαγραφών
120	Ανελκυστήρας τύπου πλατφόρμας σκάλας ΑΜΕΑ	Επισυνάπτονται στο τέλος των τεχνικών προδιαγραφών
121	Προμήθεια θεατρικού φωτισμού	Επισυνάπτονται στο τέλος των τεχνικών προδιαγραφών
122	Απαγωγός εστία	Επισυνάπτονται στο τέλος των τεχνικών προδιαγραφών
123	Εργαστηριακοί πάγκοι	Επισυνάπτονται στο τέλος των τεχνικών προδιαγραφών
124	Προμήθεια υποδομής υπολογιστικής συστοιχίας υπερύψηλων αποδόσεων για παροχή αυξημένης υπολογιστικής ισχύος σε εφαρμογές υψηλών απαιτήσεων	Επισυνάπτονται στο τέλος των τεχνικών προδιαγραφών

**Τεχνικές Προδιαγραφές ειδών 3, 4, 22, 23, 28, 101, 106, 109, 114, 115, 116, 117, 118, 119, 120, 121, 122, 123 και 124:**

**Είδος 3. Υπερυπολογιστικό Σύμπλεγμα (τύπου 1):**

A/A	ΠΡΟΔΙΑΓΡΑΦΗ	ΑΠΑΙΤΗΣΗ	ΑΠΑΝΤΗΣΗ	ΠΑΡΑΠΟΜΠΗ
1	Ο υποψήφιος Ανάδοχος πρέπει να διαθέτει αποδεδειγμένη εμπειρία σε εγκατάσταση συστημάτων server, σε έργα αντίστοιχα με το προκηρυσσόμενο. Η εμπειρία αυτή να αποδεικνύεται με	ΝΑΙ		



	βεβαίωση καλής εκτέλεσης μίας (1) τουλάχιστον σύμβασης εντός των τριών (3) τελευταίων διαχειριστικών χρήσεων (2018-2019-2020), πριν τη διενέργεια του διαγωνισμού, προϋπολογισμού τουλάχιστον στο 100% της αξίας του έργου. Να προσκομιστεί η βεβαίωση.			
2	Οι οικονομικοί φορείς για την παρούσα διαδικασία σύναψης σύμβασης οφείλουν να συμμορφώνονται με το πρότυπο διαχείρισης ISO 9001, 27001, 14001, 45001 ή ισοδύναμα. Η ευθύνη απόδειξης της ισοδυναμίας βαραίνει τον ανάδοχο. Να προσκομιστούν τα σχετικά πιστοποιητικά	NAI		
3	Οι οικονομικοί φορείς που συμμετέχουν στη διαδικασία απαιτείται να ασκούν εμπορική ή βιομηχανική ή βιοτεχνική δραστηριότητα συναφή με το αντικείμενο της προμήθειας.	NAI		
4	Οι εγκατεστημένοι στην Ελλάδα οικονομικοί φορείς απαιτείται να είναι εγγεγραμμένοι στο Βιοτεχνικό ή Εμπορικό ή Βιομηχανικό Επιμελητήριο	NAI		

#### Υπολογιστής πολύ υψηλών επιδόσεων

A/A	ΠΕΡΙΓΡΑΦΗ ΠΡΟΔΙΑΓΡΑΦΩΝ	ΑΠΑΙΤΗΣΗ	ΑΠΑΝΤΗΣΗ	ΠΑΡΑΠΟΜΠΗ
1.1	Αριθμός προσφερόμενων συστημάτων	3		
1.1.1	Να αναφερθεί το μοντέλο ο τύπος και ο κατασκευαστής.	NAI		
1.1.2	Να ανήκει στην κατηγορία workstations του κατασκευαστή. Να επισυναφθεί σχετική δήλωση του κατασκευαστή	NAI		
1.1.3	Κουτί κεντρικής μονάδας	TOWER		
1.2	Μητρική κάρτα			
1.2.1	Υποστήριξη τουλάχιστον δυο επεξεργαστών τεχνολογίας Intel Xeon ή άλλου τύπου ισοδύναμων επιδόσεων	NAI		
1.3	Επεξεργαστής			
1.3.1	Δύο Intel Xeon Silver 4210R ή άλλος ισοδύναμων επιδόσεων (να τεκμηριωθούν οι επιδόσεις του)	NAI		



A/A	ΠΕΡΙΓΡΑΦΗ ΠΡΟΔΙΑΓΡΑΦΩΝ	ΑΠΑΙΤΗΣΗ	ΑΠΑΝΤΗΣΗ	ΠΑΡΑΠΟΜΠΗ
1.3.2	Βασική Συχνότητα ρολογιού επεξεργαστή	≥ 2.4 GHz		
1.3.3	Αριθμός πυρήνων/νημάτων	≥10/20		
1.3.4	Max Memory channels	≥6		
1.3.5	Μνήμη cache	≥ 13.75MB		
1.3.6	Passmark Benchmark per CPU	≥12000		
1.4	Κύρια Μνήμη			
1.4.1	Προσφερόμενη μνήμη συστήματος DDR4 ECC	≥ 64GB (4x16GB) 2933MHz DDR4 RDIMM ECC		
1.4.2	Μέγιστη μνήμη συστήματος	≥ 3TB		
1.5	Δίαυλοι περιφερειακών συσκευών			
1.5.1	Δίαυλοι PCIe x16 Slot Gen 3 wired x16 στην πλήρη επέκταση του συστήματος.	≥4		
1.5.3	Δίαυλοι USB, με τουλάχιστον τέσσερις θύρες στο μπροστινό μέρος.	≥ 10		
1.5.4	SATA 6.0Gb/s	≥ 8 ports		
1.6	Μονάδες δίσκων M.2 PCIe - SATA			
1.6.1	Αριθμός μονάδων	1		
1.6.2	Προσφερόμενη χωρητικότητα	M.2 1TB PCIe NVMe Class 40 Solid State Drive		
1.6.3	Συνολική χωρητικότητα στη μέγιστη διαμόρφωση του συστήματος	≥136TB		
1.7	Δικτυακές συνδέσεις			
1.7.1	Αριθμός προσαρμοστικών 1000 Mbits/sec Ethernet (auto sensing)	≥ 1		
1.7.2	Αριθμός προσαρμοστικών 10Gbit	≥ 2		
1.7.3	Serial port	NAI		
1.8	Κάρτα γραφικών.			
1.8.1	Να προσφερθεί τοποθετημένη από τον κατασκευαστή, κάρτα γραφικών Nvidia RTX A6000, 48GB, 4DP ή ισοδύναμη	NAI		



A/A	ΠΕΡΙΓΡΑΦΗ ΠΡΟΔΙΑΓΡΑΦΩΝ	ΑΠΑΙΤΗΣΗ	ΑΠΑΝΤΗΣΗ	ΠΑΡΑΠΟΜΠΗ
1.8.2	Μνήμη κάρτας γραφικών	≥ 48 GB GDDR6 with ECC		
1.9.1	Πληκτρολόγιο του ίδιου κατασκευαστή	ΝΑΙ		
1.9.2	Ποντίκι του ίδιου κατασκευαστή	ΝΑΙ		
1.10	Άλλα χαρακτηριστικά			
1.10.1	Τροφοδοτικό ≥1.400 W	80 Plus Gold ή καλύτερο		
1.10.2	Να αναφερθούν τα πιστοποιητικά ποιότητας ISO 9001 της κατασκευάστριας εταιρείας	ΝΑΙ		
1.10.3	Να προσφερθεί hardware και software του ίδιου κατασκευαστή, για την πλήρη out of band απομακρυσμένη διαχείριση του συστήματος	ΝΑΙ		
1.11	Λειτουργικό Σύστημα σταθμών εργασίας			
1.11.1	Χωρίς λειτουργικό σύστημα	ΝΑΙ		
1.11.2	Να υποστηρίζεται, με τεκμηρίωση από επίσημα έγγραφα του κατασκευαστή, το λειτουργικό σύστημα Windows 10 Pro.	ΝΑΙ		
1.12	Εγγύηση			
1.12.1	Ο προσφερόμενος εξοπλισμός θα πρέπει να καλύπτεται από εγγύηση του κατασκευαστή τουλάχιστον για 3 έτη, με υποστήριξη on-site την επόμενη εργάσιμη ημέρα.  Η επισκευή θα γίνεται on-site από τον Κατασκευαστή. Τηλεφωνική υποστήριξη 24x7x365 σε θέματα υλικού και λειτουργικού συστήματος από τον κατασκευαστή του Η/Υ. Να υπάρχει δήλωση του κατασκευαστή που βεβαιώνει τα παραπάνω.	ΝΑΙ		

A/A	ΠΡΟΔΙΑΓΡΑΦΗ	ΑΠΑΙΤΗΣΗ	ΑΠΑΝΤΗΣΗ	ΠΑΡΑΠΟΜΠΗ
	Αριθμός μονάδων	≥4		
	Χώρα Προέλευσης:	Εντός EU		





	Τύπος	Tower		
	Τεχνολογία Double Conversion On-line.	NAI		
	Ισχύς Εξόδου $\geq 3\text{kVA}/3\text{KW}$ .	NAI		
	Παραμετροποίηση του ups μέσω LCD-DISPLAY.	NAI		
	Απόδοση (σε πλήρες φορτίο).	$\geq 93\%$		
Είσοδος				
	Ονομαστική Τάση: 230v	NAI		
	Διακύμανση τάσης εισόδου	160-300 VAC		
	Ονομαστική Συχνότητα: 45-55Hz ή 54-66Hz.	NAI		
	Διακύμανση Συχνότητας : 40Hz – 70Hz	NAI		
	Συντελεστής Ισχύος	$\geq 0,99$		
	THDi	$\leq 5\%$		
Έξοδος				
	Τάση εξόδου: Ημιτονοειδής.	NAI		
	Ονομαστική Τάση : 200/208/220/230/240 VAC.	NAI		
	Διακύμανση τάσης εισόδου	$\pm 1\%$		
	THDv	$\leq 3\%$ Full Linear Load; $\leq 5\%$ Non-Linear Load		
	Συχνότητα: 50/60Hz	NAI		
	Τύπος εξόδων	8 X IEC C13 Και 1X IEC C19		
Πιστοποιητικά				
	IEC 62040-3 classification	NAI		
	C.E. Marking.	NAI		
	ISO 9001:2015	NAI		
	ISO 14001:2015	NAI		
Επικοινωνία & Διαχείριση				
	Να διαθέτει εφαρμογή για διαχείριση του UPS μέσω Cloud πλατφόρμας	NAI		
	Η επικοινωνία να γίνεται μέσω LAN Καλωδίου ή WLAN Modem	NAI		
	Ενσωματωμένη θύρα επικοινωνίας: USB, RJ45, RS232	NAI		
	HID Support	NAI		



	Hot-Swappable batteries	NAI		
	Να διαθέτει LCD Display πολλαπλής διαχείρισης με δυνατότητες (Load level, Battery level, Input/Output voltage, UPS Status, Event Log, UPS Measurements, UPS Control, UPS Settings and UPS Identification (IoT connection required Information)	NAI		
	Να διαθέτει LED ενδείξεις για τις εξής λειτουργίες ( Online Mode, Battery Mode, Bypass Mode and Fault Mode)	NAI		
	Να δοθεί Network Automatic Shutdown S/W	NAI		
	Επαφή εκτάκτου ανάγκης (Emergency Power Off, EPO) να διατίθεται στον βασικό εξοπλισμό	NAI		
<b>Συσσωρευτές εντός του ερμαρίου του UPS</b>				
	Τύπος: Μολύβδου κλειστού τύπου άνευ συντήρησης επώνυμου κατασκευαστικού οίκου	NAI		
	Ελάχιστος αριθμός μπαταριών	≥6 τεμ.		
	Ελάχιστη Ισχύς μπαταρίας	≥12V/9Ah		
	Χρόνος φόρτισης των συσσωρευτών <=3h to 90%	NAI		
	Δυνατότητα σύνδεσης επιπλέον καμπίνας μπαταριών	NAI		
	Charger Current	≥1,5A		
<b>Λοιπά Τεχνικά χαρακτηριστικά</b>				
	Load Crest Ratio	3:1		
	Overload Capacity	Battery Mode: 100%<load≤105 % continuous 105%<load≤125 % for 5minutes 125%<load≤150 % for 30seconds >150% for 500ms		
	Automatic Fan speed control	NAI		
	Θόρυβος	< 50dB		
	Εγγύηση καλής λειτουργίας	Τουλάχιστον 2 έτη		



	Βεβαίωση από την επίσημη αντιπροσωπεία για την υποστήριξη του εντός Ελλάδας	ΝΑΙ		
--	---	-----	--	--

#### **Είδος 4. Προμήθεια υποδομής εικονικών σταθμών εργασίας**

##### Τεμάχιο 1

Ενοποιημένη υποδομή εξυπηρετητών

A/A	ΠΡΟΔΙΑΓΡΑΦΗ	ΑΠΑΙΤΗΣΗ	ΑΠΑΝΤΗΣΗ	ΠΑΡΑΠΟΜΠΗ
	Γενικά			
1	Να προσφερθεί μια ολοκληρωμένη λύση για την φιλοξενία εικονικών σταθμών εργασίας (Virtual Desktop Infrastructure) και την αποθήκευση των δεδομένων τους Η λύση να υλοποιείται με τρεις (3) αυτόνομες υπολογιστικές φάρμες στις Πανεπιστημιοπόλεις Κομοτηνής, Ξάνθης & Αλεξανδρούπολης	ΝΑΙ		
2	Η προσφερόμενη λύση να αποτελείται από ειδικά διαμορφωμένες από τον κατασκευαστή τους μονάδες “appliance” ειδικά για την ενοποιημένη εξυπηρέτηση εικονικών μηχανών (virtual machines) και των δεδομένων τους “hyper-converged infrastructure”	ΝΑΙ		
3	Η προσφερόμενη λύση να περιλαμβάνει όλο το εξοπλισμό, κώδικα μηχανής (firmware) & λογισμικό VDI που χρειάζεται για να λειτουργήσει σαν ολοκληρωμένη λύση	ΝΑΙ		
4	Η προσφερόμενη λύση να αποτελείται από αριθμό από κόμβους (servers) οι οποίοι να μπορούν να λειτουργήσουν αυτόνομα ανά Πανεπιστημιούπολη & να προσφέρουν υψηλή διαθεσιμότητα στο σύστημα σε περίπτωση αστοχίας ενός από τους κόμβους	≥ 4 κόμβοι ανά Πανεπιστημιούπολη		
5	Η προσφερόμενη λύση να μπορεί να επεκταθεί με τη προσθήκη επιπλέον μονάδων εξυπηρετητών και με την αναβάθμιση των υφιστάμενων εξυπηρετητών σε επεξεργαστές, μνήμη και αποθηκευτικούς δίσκους	ΝΑΙ		
6	Να διαθέτει λογισμικό ενιαίας διαχείρισης της προσφερόμενης λύσης δηλ. μια κοινή κονσόλα	ΝΑΙ		



	διαχείρισης για τον εξοπλισμό & το λογισμικό VDI			
7	Η ενιαία διαχείριση να επιτρέπει την προσθήκη & παραγωγική ανάπτυξη νέων κόμβων με αυτοματοποίηση των διαδικασιών	NAI		
8	Η ενιαία διαχείριση της προσφερόμενης λύσης να περιλαμβάνει τη διαχείριση του λογισμικού εικονικών μηχανών Vmware vSphere που ήδη χρησιμοποιείται στο Πανεπιστήμιο	NAI		
9	Η ενιαία διαχείριση να επιτρέπει την συνολική εγκατάσταση των ανανεωμένων εκδόσεων του λογισμικού, firmware/drivers & λογισμικό εικονικών μηχανών με απλοποιημένο τρόπο	NAI		
	Προδιαγραφές εκάστου κόμβου για Πανεπιστημιούπολη Κομοτηνής & Αλεξανδρούπολης			
10	Ποσότητα Κόμβων στη Πανεπιστημιούπολη Αλεξανδρούπολης	$\geq 4$		
11	Ποσότητα Κόμβων στη Πανεπιστημιούπολη της Κομοτηνής	$\geq 5$		
12	Να αναφερθεί το μοντέλο και η εταιρία κατασκευής. Να δοθεί το ISO 9001	NAI		
13	Να διαθέτει Πιστοποιητικά Ποιότητας και Ασφάλειας, CE. Να δοθούν	NAI		
14	Ο κάθε κόμβος να αποτελεί ένα ολοκληρωμένο & πιστοποιημένο σύστημα ειδικά για το προτεινόμενο λογισμικό εικονικοποίησης VDI από το εργοστάσιο κατασκευής	NAI		
15	Ο κάθε κόμβος να καταλαμβάνει χώρο 1 μονάδα Rack ή περισσότερο	NAI		
16	Να διαθέτει CPU Intel Xeon Gold 5118 2.3G, 12C/24T ή καλύτερος	$\geq 2$		
17	Να περιλαμβάνει μνήμη RDIMM DDR4 32GB ή μεγαλύτερη	$\geq 8$		
18	Μέγιστη υποστηριζόμενη μνήμη	$\geq 1.5TB$		
19	Συνολικά DIMM slots	$\geq 24$		
20	Να διαθέτει Rack Sliding Rails & Cable Management Arm	NAI		



21	Να συνδέεται με τουλάχιστον 4 θύρες 10GbE SFP+ στα VDI switches. Να περιληφθούν τα σχετικά twinax καλώδια ή συνδιασμός transceivers/καλώδια ( $\geq 3$ μέτρα)	NAI		
22	Να υποστηρίζει τη μελλοντική προσθήκη επιπλέον θυρών 10GbE. Να υποστηρίζει έως τουλάχιστον $\geq 8$ x10GbE συνολικά	NAI		
23	Να υποστηρίζει πολλαπλούς εσωτερικούς δίσκους αποθήκευσης δεδομένων με δυνατότητα Hot-swap	$\geq 8$		
24	Να διαθέτει 2 δίσκους SSD έκαστος $\geq 200$ GB σε διάταξη Hardware Mirror για την εκκίνηση του συστήματος οι οποίοι δεν θα καταλαμβάνουν κάποιες από τις παραπάνω θέσεις δίσκων	NAI		
25	Να διαθέτει δίσκους SSD λειτουργίας Cache με χωρητικότητα έκαστος $\geq 400$ GB	$\geq 2$		
26	Να διαθέτει μηχανικούς δίσκους αποθήκευσης δεδομένων ταχύτητας περιστροφής 10000rpm με χωρητικότητα έκαστος $\geq 1800$ GB	$\geq 4$		
27	Οι παραπάνω δίσκοι να συνδέονται στο σύστημα σαν απλοί δίσκοι με λειτουργία HBA- Host Bus Adapter (non-Raid)	NAI		
28	Ο παραπάνω ελεγκτής HBA- Host Bus Adapter (non-Raid) να είναι διαφορετικός από τον ελεγκτή των δίσκων εκκίνησης του συστήματος (Raid-1)	NAI		
29	PCI-e slots	$\geq 2$		
30	USB ports	$\geq 3$		
31	VGA connector (Front/ Rear)	NAI		
32	Serial connector	$\geq 1$		
33	Δυνατότητα υποστήριξης διπλών εσωτερικών SD cards εκάστη χωρητικότητας $\geq 32$ GB	NAI		
34	Ξεχωριστή θύρα διαχείρισης Gigabit Ethernet	NAI		
35	Να υποστηρίζεται VFlash SD card ενσωματωμένη στον ελεγκτή διαχείρισης για σκοπούς service. Να μην προσφερθεί στο παρόν	NAI		
36	Να προσφέρει Agent-Free Monitoring	NAI		
37	Επικοινωνία με τον ελεγκτή εξοπλισμού μέσω SSH, CLI, Web GUI	NAI		



38	Να υποστηρίζει IPMI 2.0	NAI		
39	Υποστήριξη remote configuration, backup and restore hardware configuration	NAI		
40	Να παρέχει Email Alerts, SNMP Traps	NAI		
41	2 Redundant hot plug τροφοδοτικά	NAI		
42	Ισχύς τροφοδοτικού	≥ 500W		
43	Καλώδια τροφοδοσίας, όσα και ο αριθμός των τροφοδοτικών	NAI		
44	Hot-Plug Redundant fans	NAI		
	Προδιαγραφές εκάστου κόμβου για Πανεπιστημιούπολη Ξάνθης			
45	Ποσότητα Κόμβων στη Πανεπιστημιούπολη της Ξάνθης	≥ 4		
46	Να αναφερθεί το μοντέλο και η εταιρία κατασκευής. Να δοθεί το ISO 9001	NAI		
47	Να διαθέτει Πιστοποιητικά Ποιότητας και Ασφάλειας, CE. Να δοθούν	NAI		
48	Ο κάθε κόμβος να αποτελεί ένα ολοκληρωμένο & πιστοποιημένο σύστημα ειδικά για το προτεινόμενο λογισμικό εικονικοποίησης VDI από το εργοστάσιο κατασκευής	NAI		
49	Ο κάθε κόμβος να καταλαμβάνει χώρο έως 2 μονάδες Rack (≤ 2U)	NAI		
50	Να διαθέτει CPU Intel Xeon Gold 5118 2.3G, 12C/24T ή καλύτερος	≥ 2		
51	Να περιλαμβάνει μνήμη RDIMM DDR4 32GB ή μεγαλύτερη	≥ 8		
52	Μέγιστη υποστηριζόμενη μνήμη	≥ 3TB		
53	Συνολικά DIMM slots	≥ 24		
54	Να διαθέτει Rack Sliding Rails & Cable Management Arm	NAI		
55	Να συνδέεται με τουλάχιστον 4 θύρες 10GbE SFP+ στα VDI switches. Να περιληφθούν τα σχετικά twinax καλώδια ή συνδιασμός transceivers/καλώδια (≥3 μέτρα)	NAI		





56	Να υποστηρίζει τη μελλοντική προσθήκη επιπλέον θυρών 10GbE. Να υποστηρίζει έως τουλάχιστον $\geq 8$ x10GbE συνολικά	NAI		
57	Να υποστηρίζει πολλαπλούς εσωτερικούς δίσκους αποθήκευσης δεδομένων με δυνατότητα Hot-swap	$\geq 16$		
58	Να διαθέτει 2 δίσκους SSD έκαστος $\geq 200GB$ σε διάταξη Hardware Mirror για την εκκίνηση του συστήματος οι οποίοι δεν θα καταλαμβάνουν κάποιες από τις παραπάνω θέσεις δίσκων	NAI		
59	Να διαθέτει δίσκους λειτουργίας Cache με χωρητικότητα έκαστος $\geq 400GB$	$\geq 2$		
60	Να διαθέτει δίσκους SSD αποθήκευσης δεδομένων με χωρητικότητα έκαστος $\geq 1800GB$	$\geq 4$		
61	Οι παραπάνω δίσκοι να συνδέονται στο σύστημα σαν απλοί δίσκοι με λειτουργία HBA- Host Bus Adapter (non-Raid)	NAI		
62	Ο παραπάνω ελεγκτής HBA- Host Bus Adapter (non-Raid) να είναι διαφορετικός από τον ελεγκτή των δίσκων εκκίνησης του συστήματος (Raid-1)	NAI		
63	Να υποστηρίζει εξειδικευμένες κάρτες γραφικών για περιβάλλοντα VDI	$\geq 3$		
64	Να προσφερθεί με αριθμό καρτών γραφικών για την υποστήριξη Autocad VDI με τουλάχιστον 2560 πυρήνες CUDA ή ισοδύναμους	NAI		
65	Η προσφερόμενη κάρτα/κάρτες γραφικών να διαθέτει $\geq 32GB$ μνήμης	NAI		
66	Να συνοδεύεται από λογισμικό virtual workstation που να κατανέμει τουλάχιστον 512 Mbytes Frame Buffer & ανάλυση 4096x2160 ανά χρήστη	$\geq 45$ ταυτόχρονοι χρήστες		
67	Το λογισμικό κατάτμησης της κάρτας γραφικών να έχει ισόποση εγγύηση/συντήρηση με τον εξοπλισμό	NAI		
68	PCI-e slots	$\geq 8$		
69	USB ports	4		
70	VGA connector (Front/ Rear)	NAI		
71	Serial connector	$\geq 1$		



72	Δυνατότητα υποστήριξης διπλών εσωτερικών SD cards εκάστη χωρητικότητας $\geq 32\text{GB}$	NAI		
73	Ξεχωριστή θύρα διαχείρισης Gigabit Ethernet	NAI		
74	Να υποστηρίζεται VFlash SD card ενσωματωμένη στον ελεγκτή διαχείρισης για σκοπούς service. Να μην προσφερθεί στο παρόν	NAI		
75	Να προσφέρει Agent-Free Monitoring	NAI		
76	Επικοινωνία με τον ελεγκτή εξοπλισμού μέσω SSH, CLI, Web GUI	NAI		
77	Να υποστηρίζει IPMI 2.0	NAI		
78	Υποστήριξη remote configuration, backup and restore hardware configuration	NAI		
79	Να παρέχει Email Alerts, SNMP Traps	NAI		
80	2 Redundant hot plug τροφοδοτικά	NAI		
81	Ισχύς τροφοδοτικού	$\geq 1000\text{W}$		
82	Καλώδια τροφοδοσίας, όσα και ο αριθμός των τροφοδοτικών	NAI		
83	Hot-Plug Redundant fans	NAI		
Απαιτήσεις εσωτερικής δικτύωσης hyper-converged infrastructure				
84	Η προσφερόμενη λύση “hyper-converged infrastructure” να περιλαμβάνει τους μεταγωγείς εσωτερικής δικτύωσης μεταξύ όλων των κόμβων της κάθε συστοιχίας	NAI		
85	Οι μεταγωγείς να είναι του ίδιου κατασκευαστή με τους κόμβους και πιστοποιημένοι για την προτεινόμενη λύση	NAI		
86	Αριθμός Μονάδων	$\geq 2$ ανά Πανεπιστημιακή ούπολη		
87	Να περιλαμβάνονται όλες οι συνδέσεις κόμβων-μεταγωγέων και να υλοποιούνται σε διάταξη υψηλής διαθεσιμότητας χωρίς κανένα μονό σημείο αστοχίας (single point of failure)	NAI		
88	Ο μεταγωγέας θα πρέπει να συνοδεύεται από τον απαραίτητο συνοδευτικό εξοπλισμό για την	NAI		



	εγκατάσταση σε standard rack 19" και καλώδιο τροφοδοσίας ρεύματος			
89	Το σύνολο του εξοπλισμού Hardware (servers switches) να είναι του ιδίου επώνυμου κατασκευαστή	NAI		
90	Διαστάσεις του switch (ύψος σε U)	$\leq 1U$		
91	Να προσφερθεί με τουλάχιστον 2 redundant power supplies	NAI		
92	Να προσφερθεί με τουλάχιστον 2 redundant fans	NAI		
<b>Τεχνικές Προδιαγραφές</b>				
93	CPU memory	$\geq 2GB$		
94	Packet Buffer memory	$\geq 12MB$		
95	Αριθμός παρεχόμενων θυρών 10 Gigabit Ethernet SFP+	$\geq 12$		
96	Αριθμός παρεχόμενων θυρών $\geq 100$ Gigabit Ethernet QSFP+	$\geq 3$		
97	Να προσφερθούν συνολικά για κάθε κόμβο, 2 καλώδια SFP+ to SFP+, 10GbE, Copper Twinax Direct Attach Cable, 3 Meter	NAI		
98	Να υποστηρίζονται & να προσφερθούν transceivers 1Gb RJ45 (copper) για κάθε switch	$\geq 3$		
99	Να προσφερθούν transceivers 10Gb SR SFP+ για κάθε switch για σύνδεση προς την κεντρική υποδομή του Πανεπιστημίου	$\geq 2$		
100	Δυνατότητα στοίβαξης (stacking) με χρήση των ανωτέρω θυρών	NAI		
101	Να προσφερθεί ένα καλώδιο ανά switch QSFP+ to QSFP+ Direct Attach Cable	$\geq 1 m$		
102	Μέγιστη θεωρητική συνολική ταχύτητα διαμεταγωγής (full-duplex throughput)	$\geq 800 Gbps$		
103	Latency	$\leq 800ns$		
104	Μέγιστος αριθμός υποστηριζόμενων VLAN	$\geq 4000$		
105	Αριθμός MAC διευθύνσεων	$\geq 150000$		



106	Ταχύτητα προώθησης πακέτων (packet forwarding rate)	≥ 600 Mpps		
107	Port Mirroring	NAI		
108	Υποστήριξη MTU	≥ 9000 bytes		
109	Υποστήριξη IEEE 802.1q (VLAN tagging)	NAI		
110	Υποστήριξη IEEE 802.1p	NAI		
111	Υποστήριξη IEEE 802.1d (Spanning Tree) και IEEE 802.1s (MSTP)	NAI		
112	Υποστήριξη 802.1w per VLAN RSTP	NAI		
113	Υποστήριξη 802.3ad	NAI		
114	Υποστήριξη 802.3x (flow control)	NAI		
115	Υποστήριξη 802.1AB (LLDP)	NAI		
116	Υποστήριξη IPv4/IPv6	NAI		
117	Υποστήριξη, OSPF	NAI		
118	IPv4 Routes	≥ 128000		
119	IPv6 Routes	≥ 64000		
120	ARP entries	≥ 120000		
121	QoS interface level, Flow based QoS	NAI		
122	RSPAN	NAI		
123	Να διαθέτει USB port & RJ-45 Management Port	NAI		
124	Υποστήριξη SSH v2, SNMP v1/v2	NAI		
125	Υποστήριξη RADIUS, TACACS+	NAI		
	Υπηρεσίες Εγγύησης & Υποστήριξης Εξοπλισμού			
126	Συνολική εγγύηση εξοπλισμού από τον κατασκευαστή	≥ 5 έτη		
127	24x7x365 τηλεφωνική υποστήριξη από τον κατασκευαστή	NAI		
128	On-Site Ανταπόκριση για το Hardware την επόμενη εργάσιμη μέρα	NAI		



129	Η υποστήριξη να περιλαμβάνει μόνιμο σημείο επαφής με συγκεκριμένο Τεχνικό Υπεύθυνο Υποστήριξης (Technical Account Manager - TAM) από τον κατασκευαστή	ΝΑΙ		
130	Να υπάρχει κωδικός και δήλωση του κατασκευαστή για την προσφερόμενη εγγύηση – τεχνική υποστήριξη	ΝΑΙ		

#### Λογισμικό Virtual Desktop Infrastructure

A/A	ΠΡΟΔΙΑΓΡΑΦΗ	ΑΠΑΙΤΗΣΗ	ΑΠΑΝΤΗΣΗ	ΠΑΡΑΠΟΜΠΗ
	<b>Γενικά χαρακτηριστικά</b>			
	Να αναφερθεί ο κατασκευαστής λογισμικού	ΝΑΙ		
	Να προσφερθεί ένα ενιαίο προϊόν που να καλύπτει το σύνολο των προδιαγραφών που ακολουθούν	ΝΑΙ		
	Να αναφερθεί η ονομασία και τρέχουσα έκδοση & υπο-έκδοση του προϊόντος	ΝΑΙ		
	Αριθμός χρηστών	>550		
	Τύπος αδειοδότησης	Ονοματισμένων χρηστών (Named User (NU))		
	<b>Ειδικά χαρακτηριστικά</b>			
	Να περιλαμβάνονται οι κατάλληλες άδειες για υλοποίηση ιδεατού αποθηκευτικού συστήματος (Virtual Storage / Software Defined Storage)	ΝΑΙ		
	Οι άδειες του ιδεατού αποθηκευτικού συστήματος να προέρχονται από τον κατασκευαστή του λογισμικού του desktop Virtualization	ΝΑΙ		
	Το λογισμικό ιδεατού αποθηκευτικού συστήματος να παρέχει την δυνατότητα χρήσης δίσκων SSD για λειτουργία cache των δεδομένων των Virtual Machines	ΝΑΙ		
	Το λογισμικό ιδεατού αποθηκευτικού συστήματος να παρέχει δυνατότητα χρήσης διαφορετικής τεχνολογίας δίσκων SSD προκειμένου να παρέχει χαρακτηριστικά “all-flash” στα Virtual Machines	ΝΑΙ		
	Το λογισμικό ιδεατού αποθηκευτικού συστήματος να παρέχει την δυνατότητα	ΝΑΙ		



A/A	ΠΡΟΔΙΑΓΡΑΦΗ	ΑΠΑΙΤΗΣΗ	ΑΠΑΝΤΗΣΗ	ΠΑΡΑΠΟΜΠΗ
	διαχείρισης μέσω της κεντρικής κονσόλας του Hypervisor			
	Το λογισμικό ιδεατού αποθηκευτικού συστήματος να χρησιμοποιεί τεχνολογίες compression και deduplication των δεδομένων για καλύτερη εκμετάλλευση της διαθέσιμης χωρητικότητας	NAI		
	Να περιλαμβάνεται Κεντρική Κονσόλα παρακολούθησης της υγείας και της απόδοσης όλων των υποσυστημάτων (hypervisor, δικτύου, συνεδριών, χρηστών και εφαρμογών)	NAI		
	Υποστήριξη Λειτουργικού Συστήματος Windows 7, 8.1 & 10 αλλά και Linux ως guest operating systems (Virtual Desktops)	NAI		
	Υποστήριξη linked-clone και full-clone remote desktops για τα guest operating systems	NAI		
	Υποστήριξη Λειτουργικού Συστήματος Windows Server 2008R2, 2012R2 & 2016 ως RDS Hosts.	NAI		
	Υποστήριξη Hardware Accelerated 3D Graphics	NAI		
	Δυνατότητα προσπέλασης μέσα από το Virtual Desktop συσκευών USB και άλλων περιφερειακών που είναι συνδεδεμένα στον τοπικό client	NAI		
	Υποστήριξη πολλαπλών οθονών στον τοπικό client	NAI		
	Υποστήριξη Single Sign-On	NAI		
	Δυνατότητα διασφάλισης των user settings και των δεδομένων ακόμα και στις περιπτώσεις ανανέωσης ή επαναδημιουργίας των Desktops	NAI		
	Υποστήριξη persistent και non-persistent desktop images.	NAI		
	Υποστήριξη published applications (RDSH) και Session-based Desktops	NAI		
	Δυνατότητα χρήσης πιστοποίησης δύο παραγόντων (two-factor authentication) και SSL Tunneling	NAI		
	Υποστήριξη OpenGL 2.1 και DirectX 9	NAI		
	Υποστήριξη εκτύπωσης από τους Clients σε οποιονδήποτε τοπικό ή δικτυακό εκτυπωτή με	NAI		





A/A	ΠΡΟΔΙΑΓΡΑΦΗ	ΑΠΑΙΤΗΣΗ	ΑΠΑΝΤΗΣΗ	ΠΑΡΑΠΟΜΠΗ
	δυνατότητα αναγνώρισης και χρήσης του πλησιέστερου, σε φυσικό επίπεδο, εκτυπωτή			
	Ενσωμάτωση με το υφιστάμενο λογισμικό Server Consolidation	ΝΑΙ		
	Δυνατότητα προσπέλασης του Virtual Desktop από tablets, thin clients και Windows/Linux/MAC PCs ή φορητούς υπολογιστές	ΝΑΙ		
	Η λύση Desktop Virtualization να εκμεταλλεύεται πλήρως / κάνει χρήση των χαρακτηριστικών της λύσης ιδεατού αποθηκευτικού συστήματος (software defined storage)	ΝΑΙ		
	Η λύση Desktop Virtualization να εκμεταλλεύεται πλήρως / κάνει χρήση χαρακτηριστικών του hypervisor ώστε η δημιουργία νέων μηχανών Virtual Desktops να γίνεται στον λιγότερο δυνατό χρόνο και με την χρήση των ελάχιστων δυνατών πόρων του συστήματος	ΝΑΙ		
	Εγγυηση - υποστήριξη			
	Για το διάστημα υποστήριξης όλο το λογισμικό να βρίσκεται σε συμβόλαιο συντήρησης με τον κατασκευαστή με δικαίωμα προμήθειας νέων εκδόσεων, αναβαθμίσεων και ενημερώσεων	ΝΑΙ		
	Χρονικό διάστημα εγγύησης – τεχνικής υποστήριξης	>=3 χρόνια		
	Η Τεχνική Υποστήριξη να προσφέρεται από τον Κατασκευαστή του hardware. (OEM support)	ΝΑΙ		
	Υποστήριξη 24x7 από τον κατασκευαστή του Λογισμικού μέσω τηλεφώνου και Web	ΝΑΙ		
	Απαιτούμενη χρονική ανταπόκριση σε Critical issues (δηλ. μέγιστης κρισιμότητας)	<=30 λεπτών		

#### Λειτουργικά Συστήματα

A/A	ΠΡΟΔΙΑΓΡΑΦΗ	ΑΠΑΙΤΗΣΗ	ΑΠΑΝΤΗΣΗ	ΠΑΡΑΠΟΜΠΗ
	Γενικά χαρακτηριστικά			
1	WinSvrDCCore 2019 SNGL OLP 2Lic B Acdmc CoreLic ή ισοδύναμο	156		



Άδειες χρήσης

A/A	ΠΡΟΔΙΑΓΡΑΦΗ	ΑΠΑΙΤΗΣΗ	ΑΠΑΝΤΗΣΗ	ΠΑΡΑΠΟΜΠΗ
	Γενικά χαρακτηριστικά			
1	WinRmtDsktpSrvcsCAL 2019 SNGL OLP B Acdmc DvcCAL ή ισοδύναμο	700		

Τερματικός Εξοπλισμός

A/A	ΠΡΟΔΙΑΓΡΑΦΗ	ΑΠΑΙΤΗΣΗ	ΑΠΑΝΤΗΣΗ	ΠΑΡΑΠΟΜΠΗ
	Γενικά χαρακτηριστικά			
1	Να αναφερθούν τα μοντέλα και η εταιρία κατασκευής	ΝΑΙ		
2	Αριθμός Μονάδων από κάθε είδος (Thin Client & Οθόνες)	>750		
3	Το σύνολο των τμημάτων του εξοπλισμού να προσφέρεται από τον ίδιο κατασκευαστή και να καλύπτεται από την εγγύησή του	ΝΑΙ		
4	Ο προσφερόμενος εξοπλισμός (Thin clients) να είναι του ιδίου κατασκευαστή με τους Εξυπηρετητές & τις οθόνες	ΝΑΙ		
	Ειδικά Χαρακτηριστικά Thin Client			
5	Να διαθέτει επεξεργαστή με τουλάχιστον 4 πυρήνες	ΝΑΙ		
	Μέτρηση απόδοσης επεξεργαστή (CPU Benchmarks)	≥ 1265		
6	Χωρητικότητα και τύπος Μνήμης	>2GB DDR3L		
7	Πιστοποιημένο από την κατασκευάστρια εταιρεία για το προδιαγραφόμενο λογισμικό Desktop Virtualization	ΝΑΙ		
8	Ενσωματωμένος ελεγκτής Γραφικών που να υποστηρίζει τουλάχιστον τα παρακάτω: <input type="checkbox"/> DirectX 11.1 <input type="checkbox"/> OpenGL 4.3 <input type="checkbox"/> OpenCL 1.2 <input type="checkbox"/> OpenGL ES 3.0	ΝΑΙ		
	Συνδεσιμότητα (τουλάχιστον)	Display Port		
9	Μέγιστος αριθμός υποστηριζόμενων HD Monitors	≥ 2		
10	Μέγιστη υποστηριζόμενη ανάλυση	≥ 2560x1600		



11	Ενεργειακή κατανάλωση (idle)	≤ 3,5 watt		
12	Διαθέσιμες Θύρες (τουλάχιστον):	NAI		
13	Να διαθέτει ενσωματωμένη υποδοχή για κλειδαριά ασφαλείας	NAI		
14	Να προσφερθεί Optical USB Mouse & USB Keyboard του ίδιου Κατασκευαστή	NAI		
15	Να διαθέτει/προσφερθεί βάση στήριξης του ίδιου κατασκευαστή με δυνατότητα προσάρτησης στο προσφερόμενο monitor	NAI		
16	Να διαθέτει τουλάχιστον τις παρακάτω πιστοποιήσεις: <input type="checkbox"/> Energy Star 6.1 <input type="checkbox"/> EPEAT <input type="checkbox"/> EU RoHS	NAI		
17	Λειτουργικό μεγέθους 5MB το πολύ, Virus & Malware immune με πλήρη boot σε λιγότερο από 10 δευτερόλεπτα	NAI		
18	Λογισμικό Διαχείρισης με τις παρακάτω δυνατότητες: Έως και 10.000 συσκευές Automatic device discovery Asset, Inventory & systems management View effective configuration at device level after inheritance Localized management console Remote shadow via VNC Configurable heartbeat and check-in interval Secure communication (HTTPS) OS Patch and Image management Smart Scheduling Multi OS support wizard configuration, Easy Setup & Software thin client management	NAI		
19	Να διαθέτει υποδοχή κλειδαριάς	NAI		
20	Βάρος (Kg)	≤ 0,3		
21	Να διαθέτει τουλάχιστον τις παρακάτω περιβαλλοντικές πιστοποιήσεις: <input type="checkbox"/> Energy Star <input type="checkbox"/> TCO Certified <input type="checkbox"/> EPEAT Gold	NAI		
	Εγγύηση			



22	Συνολική εγγύηση συστήματος με αντικατάσταση για όλα τα μέρη και υποσυστήματα	≥ 3έτη		
23	Η προσφερόμενη εγγύηση – τεχνική υποστήριξη θα πρέπει να προσφέρεται από τον κατασκευαστή	ΝΑΙ		

#### Οθόνες

A/A	ΠΕΡΙΓΡΑΦΗ	ΑΠΑΙΤΗΣΗ	ΑΠΑΝΤΗΣΗ	ΠΑΡΑΠΟΜΠΗ
	Γενικά χαρακτηριστικά			
1	Ποσότητα	>750		
2	Να αναφερθεί ο κατασκευαστής και το μοντέλο	ΝΑΙ		
3	Του ίδιου κατασκευαστή με τον σταθμό εργασίας Thin Client	ΝΑΙ		
4	Διαστάσεις	≥ 23.5"		
5	Τεχνολογίας IPS, Antiglare with 3H hardness, LED Edgelight	ΝΑΙ		
6	Aspect Ratio	16:9		
7	Ανάλυση FHD	≥ 1920 x 1080 ή καλύτερη		
8	Είσοδοι, έξοδοι σήματος	1 x DisplayPort version 1.2, 1 x HDMI port version 1.4, 1 x VGA port, 1 x USB 3.0 upstream port (bottom), 2 x USB 3.0 downstream ports (side), 2 x USB 2.0 downstream ports (bottom)		
9	Build-in Devices	USB 3.0 Hub		
10	Φωτεινότητα	≥ 250 cd/m2		
11	Typical Contrast Ratio	≥ 1000:1		
12	Response Time typical	≤ 8 ms		
13	Pixel Pitch	≤ 0.275 mm		
14	Viewing Angle	≥ 178 / 178		



A/A	ΠΕΡΙΓΡΑΦΗ	ΑΠΑΙΤΗΣΗ	ΑΠΑΝΤΗΣΗ	ΠΑΡΑΠΟΜΠΗ
15	Ρυθμίσεις	Height-adjustable stand (130 mm), Tilt (-5° to 21°) Swivel (-45° to 45°) Pivot (-90° to 90°)		
16	Color Gamut (typical): 72% (CIE1931) ή καλύτερο	NAI		
17	Security Lock Slot	NAI		
18	Κατανάλωση Ενέργειας	≥ 20W typical		
19	Να παρέχονται cables	Power cable, DP cable.		
20	Πιστοποιήσεις CE, ENERGY STAR, TCO, Epeat Gold, ComfortView with Flicker-free screen	NAI		
21	Εγγύηση από τον κατασκευαστή. Να αποδεικνύεται από δήλωση του κατασκευαστή	≥ 3 Χρόνια		

#### Δικτυακό Σύστημα Αποθήκευσης

A/A	ΠΡΟΔΙΑΓΡΑΦΗ	ΑΠΑΙΤΗΣΗ	ΑΠΑΝΤΗΣΗ	ΠΑΡΑΠΟΜΠΗ
	Γενικά χαρακτηριστικά			
1	Αριθμός Μονάδων	1		
2	Να αναφερθεί το μοντέλο και η εταιρεία κατασκευής	NAI		
3	Ύψος σε U του προσφερόμενου προϊόντος (Rack Mount)	≤2U		
4	Διαμόρφωση Direct Attach iSCSI	NAI		
5	Να κατατεθεί πιστοποιητικό ISO 9001 του κατασκευαστή και πιστοποιητικό CE του μηχανήματος	NAI		
	Ελεγκτές δίσκων			
6	Ελεγκτές δίσκων (hot swap controllers)	≥ 2		
7	Θύρες διασύνδεσης host iSCSI 10GbE BaseT ανά ελεγκτή	≥ 4		



A/A	ΠΡΟΔΙΑΓΡΑΦΗ	ΑΠΑΙΤΗΣΗ	ΑΠΑΝΤΗΣΗ	ΠΑΡΑΠΟΜΠΗ
8	Υποστήριξη RAID 0,1,10,5,6	ΝΑΙ		
9	Cache ανά ελεγκτή δίσκων	≥ 8GB		
10	Υποστηριζόμενος αριθμός δίσκων στο προσφερόμενο σύστημα	≥ 24		
11	Δυνατότητα επέκτασης με προσθήκη επιπλέον συρταριών δίσκων με κανάλια επικοινωνίας 12Gb SAS με τους δίσκους & με κάθε επόμενο συρτάρι	ΝΑΙ		
12	Το πρωτόκολλο επικοινωνίας με τα επιπλέον συρτάρια επέκτασης δίσκων να είναι 12Gb SAS	ΝΑΙ		
13	Θύρες διασύνδεσης 12Gb SAS για disk enclosure expansion	≥ 2		
14	Μέγιστος υποστηριζόμενος αριθμός δίσκων με επέκταση	≥ 260		
15	Υποστήριξη δίσκων SAS, NL-SAS, SSD	ΝΑΙ		
16	Υποστήριξη δίσκων 7.2K, 10K, 15K	ΝΑΙ		
17	Να αναφερθεί η μέγιστη υποστηριζόμενη χωρητικότητα (raw capacity) πριν την εφαρμογή RAID	≥ 1PB		
18	Δυνατότητα αλλαγής δίσκου εν ώρα λειτουργίας (hot swap)	ΝΑΙ		
19	Να περιλαμβάνει άδεια λειτουργίας δυναμικής μεταφοράς των δεδομένων μεταξύ γρηγορότερων & αργότερων δίσκων (Auto-tiering) σύμφωνα με πολιτική που ορίζει ο διαχειριστής	ΝΑΙ		
20	Να περιλαμβάνει άδεια λειτουργίας βελτιστοποίησης της χρήσης των διαθέσιμων χώρων αποθήκευσης κατ' απαίτηση (Thin provisioning)	ΝΑΙ		
21	Να περιλαμβάνει άδεια λειτουργίας δημιουργίας σημείων της κατάστασης των δεδομένων σε ένα συγκεκριμένο χρονικό σημείο (snapshots)	≥ 512		
22	Να περιλαμβάνει άδεια λειτουργίας δημιουργίας πλήρων αντιγράφων λογικών δίσκων (Volume copy)	ΝΑΙ		





A/A	ΠΡΟΔΙΑΓΡΑΦΗ	ΑΠΑΙΤΗΣΗ	ΑΠΑΝΤΗΣΗ	ΠΑΡΑΠΟΜΠΗ
23	Να περιλαμβάνει άδεια λειτουργίας επικοινωνίας & ανταλλαγής δεδομένων με συστήματα της ίδιας οικογένειας για τη δημιουργία αντιγράφων (storage replication)	ΝΑΙ		
	Δίσκοι			
24	Πλήθος προσφερόμενων δίσκων SSD (Solid State Disk)	$\geq 5$		
25	Χωρητικότητα κάθε σκληρού δίσκου	$\geq 900\text{GB}$		
26	Πλήθος προσφερόμενων δίσκων SAS	$\geq 19$		
27	Χωρητικότητα κάθε σκληρού δίσκου	$\geq 1.8\text{TB}$		
28	Ταχύτητα περιστροφής δίσκων (rpm)	$\geq 10\text{K}$		
	Λοιπά χαρακτηριστικά			
29	Redundant τροφοδοτικά	ΝΑΙ		
30	Δυνατότητα αλλαγής μονάδας τροφοδοσίας εν ώρα λειτουργίας (hot swap)	ΝΑΙ		
31	Ισχύς του κάθε τροφοδοτικού	$\geq 550\text{W}$		
32	Να προσφερθούν καλώδια τροφοδοσίας ρεύματος	$\geq 2$		
33	Το σύστημα θα πρέπει να συνοδεύεται από λογισμικό διαχείρισης	ΝΑΙ		
34	Το σύστημα θα πρέπει να διαθέτει 1GbE Ethernet management port	ΝΑΙ		
35	Υποστηριζόμενα λειτουργικά συστήματα: Microsoft Windows (2012R2/2016) Vmware 6.0.6.5,6.7 Red Hat SUSE Linux	ΝΑΙ		
	Εγγύηση			
36	Συνολική εγγύηση συστήματος για όλα τα μέρη και υποσυστήματα	$\geq 5$ έτη		
37	Ανταπόκριση για το Hardware την επόμενη εργάσιμη ημέρα On-Site μετά από την διάγνωση της βλάβης, συμπεριλαμβανομένων των	ΝΑΙ		



A/A	ΠΡΟΔΙΑΓΡΑΦΗ	ΑΠΑΙΤΗΣΗ	ΑΠΑΝΤΗΣΗ	ΠΑΡΑΠΟΜΠΗ
	ανταλλακτικών και της εργασίας από τον κατασκευαστή			
38	Η προσφερόμενη εγγύηση – τεχνική υποστήριξη θα πρέπει να προσφέρεται από τον κατασκευαστή και να αποδεικνύεται γραπτά, με παραπομπή σε κωδικό και δήλωση του κατασκευαστή	ΝΑΙ		

Πιστοποιήσεις υλικού, λογισμικού και ομάδας έργου

A/A	ΠΡΟΔΙΑΓΡΑΦΗ	ΑΠΑΙΤΗΣΗ	ΑΠΑΝΤΗΣΗ	ΠΑΡΑΠΟΜΠΗ
1	Οι υποψήφιοι ανάδοχοι θα πρέπει να διαθέτουν σε ισχύ κατά την ημερομηνία κατάθεσης της προσφοράς τις παρακάτω πιστοποιήσεις: ο Πιστοποίηση διαχείρισης ποιότητας ISO 9001 Πιστοποίηση διαχείρισης συστημάτων ασφάλειας πληροφοριών ISO 27001:2013, ή ISO 27001:2005 Τα ανωτέρω πιστοποιητικά προσκομίζονται και αποτελούν απαραίτητα δικαιολογητικά που περιλαμβάνει η προσφορά τού προσφέροντος	ΝΑΙ		
2	Οι εταιρείες κατασκευής των προϊόντων υλικού πληροφορικής και επικοινωνιών που προσφέρουν οι υποψήφιοι ανάδοχοι πρέπει να διαθέτουν σε ισχύ κατά την ημερομηνία κατάθεσης της τεχνικής προσφοράς πιστοποίηση διαχείρισης ποιότητας ISO 9001. Τα ανωτέρω πιστοποιητικά προσκομίζονται και αποτελούν απαραίτητα δικαιολογητικά που περιλαμβάνει η προσφορά τού προσφέροντος	ΝΑΙ		
3	Ο ανάδοχος είναι συνεργάτης του κατασκευαστή του εξοπλισμού σε ανώτερο επίπεδο πιστοποίησης. Τα ανωτέρω πιστοποιητικά προσκομίζονται και αποτελούν απαραίτητα δικαιολογητικά που περιλαμβάνει η προσφορά τού εκάστοτε προσφέροντος	ΝΑΙ		
4	Η ομάδα έργου περιλαμβάνει έναν πιστοποιημένο με PMI Project Manager, και τουλάχιστον δύο (2) ή περισσότερους μηχανικούς οι οποίοι θα κατέχουν και τις απαραίτητες πιστοποιήσεις. Τα ανωτέρω	ΝΑΙ		



	πιστοποιητικά προσκομίζονται και αποτελούν απαραίτητα δικαιολογητικά που περιλαμβάνει η προσφορά τού εκάστοτε προσφέροντος			
5	Θα πρέπει, επίσης, καθ' όλη τη διάρκεια του έργου να διασφαλίζεται η απρόσκοπτη, ασφαλής και αποδοτική λειτουργία των υφισταμένων υποδομών και των δικτύων. Ως εκ τούτου στην ομάδα έργου θα πρέπει να περιλαμβάνονται και τουλάχιστον δύο (2) τεχνικοί που θα διαθέτουν επίπεδο πιστοποίησης Cisco Certified Internetwork Expert (CCIE). Τα ανωτέρω πιστοποιητικά προσκομίζονται και αποτελούν απαραίτητα δικαιολογητικά που περιλαμβάνει η προσφορά τού εκάστοτε προσφέροντος	ΝΑΙ		
6	Για όλους τους τεχνικούς της ομάδας έργου, θα πρέπει να αποδεικνύεται από επίσημα παραστατικά (καταστάσεις μισθοδοσίας, καταστάσεις καταβολής ασφαλιστικών εισφορών κλπ) ότι ανήκουν στο προσωπικό του προσφέροντος με σχέση εξαρτημένης μισθωτής εργασίας για τουλάχιστον 12 μήνες	ΝΑΙ		

## **Είδος 22. Οφθαλμολογική μονάδα και σγισμοειδής λυχνία:**

### **ΤΕΧΝΙΚΕΣ ΠΡΟΔΙΑΓΡΑΦΕΣ ΟΦΘΑΛΜΟΛΟΓΙΚΗΣ ΜΟΝΑΔΑΣ**

Να είναι μια σύγχρονη οφθαλμική μονάδα με πρακτικό, μοντέρνο και εργονομικό σχεδιασμό

Να διαθέτει έδρα 2 οργάνων.

Να διαθέτει έδρα με περιστροφή 90 μοιρών πλευρικά κινούμενη.

Να διαθέτει δυνατότητα ηλεκτρικής ανύψωσης της έδρας  $\pm 10\text{cm}$ , 82min-92max cm.

Να διαθέτει μαγνητικό κλείδωμα ασφάλειας της έδρας.

Να διαθέτει εξεταστική πολυθρόνα ασθενούς ύψους 53cm και βάρους 47kg με δυνατότητα περιστροφής και ανάκλισης.

Να διαθέτει δυνατότητα ανύψωσης της εξεταστικής πολυθρόνας ασθενούς  $\pm 20\text{cm}$ .

Να διαθέτει ενσωματωμένο χειριστήριο λειτουργιών με φωτεινές ενδείξεις.

Να διαθέτει συρτάρι για αποθήκευση εξεταστικών φακών.

Να διαθέτει ικανότητα ανύψωσης έως 120kg.

Να διαθέτει στήλη προβολέα 170cm περίπου.

Η έδρα να διαθέτει στην πλαϊνή πλευρά της δύο εξόδους 230V για σύνδεση συσκευών.

Η έδρα να διαθέτει στην πάνω πλευρά της σύνδεσμο RS-232.



Η έδρα να διαθέτει σύνδεσμο 5-pin με 6V και 12V για σύνδεση σχισμοειδούς λυχνίας.  
Η έδρα να διαθέτει σύνδεσμο Ethernet/LAN.  
Η έδρα να διαθέτει σύνδεσμοι USB 2.0 οι οποίοι καταλήγουν στη βάση της μονάδας και εξυπηρετούν την σύνδεση περιφερειακών και τη συνδεσιμότητα συσκευών.  
Να διαθέτει φωτιστικό ανάγνωσης με λευκό φως τύπου led 12V.  
Να διαθέτει εσωτερικό διακοσμητικό RGB led 12V.  
Κατανάλωση ισχύος της μονάδας να είναι 280VA.  
Η τροφοδοσία της μονάδας να είναι 230VAC  $\pm 10\%$ .

#### ΤΕΧΝΙΚΕΣ ΠΡΟΔΙΑΓΡΑΦΕΣ ΣΧΙΣΜΟΕΙΔΟΥΣ ΛΥΧΝΙΑΣ ΜΕ ΑΠΕΙΚΟΝΙΣΤΙΚΟ

Η συσκευή να είναι μια σύγχρονη σχισμοειδής λυχνία.  
Η σχισμοειδής λυχνία να διαθέτει οπτικό σύστημα τύπου Γαλιλαίου.  
Να διαθέτει υψηλής ανάλυσης οπτικό σύστημα 200 lp/mm (2,700 N lp/mm).  
Να διαθέτει εναλλαγή μεγέθυνσης με περιστροφικό επιλογέα 5 μεγεθύνσεων.  
Να διαθέτει προσοφθάλμια μεγεθύνσεως 12.5x.  
Η γωνία μεταξύ των προσοφθάλμιων να είναι 10 μοίρες.  
Να διαθέτει 5 στάδια μεγεθύνσεων: 6.0x, 10x, 16x, 25x, 40x.  
Να διαθέτει δυνατότητα ρύθμισης της διακορικής απόστασης των προσοφθάλμιων από 52mm ως 80mm.  
Να διαθέτει δυνατότητα ρύθμισης των διοπτριών στα προσοφθάλμια:  $\pm 8D$ .  
Το οπτικό πεδίο της λυχνίας να είναι:  
φ 5.7mm για μεγέθυνση 40x  
φ 8.9mm για μεγέθυνση 25x  
φ 14mm για μεγέθυνση 16x  
φ 22.3mm για μεγέθυνση 10x  
φ 36.2mm για μεγέθυνση 6.0x  
Να διαθέτει πλάτος σχισμής συνεχώς μεταβαλλόμενο από 0mm ως 14mm.  
Να διαθέτει μήκος σχισμής συνεχώς μεταβαλλόμενο από 1mm ως 14mm  
  
Να διαθέτει άνοιγμα διαφράγματος: φ14mm, φ10mm, φ5mm, φ3mm, φ2mm, φ1mm, φ0.2mm.  
Να διαθέτει γωνία σχισμής  $\alpha$  από : 0 ως 180 μοίρες.  
Να διαθέτει κλίση σχισμής 5, 10, 15 και 20 μοιρών.  
Να διαθέτει φίλτρα:  
Απορρόφησης θερμότητας  
Ουδέτερης πυκνότητας (ND)  
Ανέρυθρο  
Μπλε κοβαλτίου



Κίτρινο

Να διαθέτει διαχυτή φωτός (Diffuser).

Να διαθέτει πηγή φωτισμού LED.

Να διαθέτει ένταση φωτισμού >150klx.

Να διαθέτει εύρος κίνησης στον Y άξονα: 110mm.

Να διαθέτει εύρος κίνησης στον X άξονα: 115mm.

Να διαθέτει εύρος κίνησης στον Z άξονα: 30mm.

Το υποσίγανο της λυχνίας να έχει την δυνατότητα κίνησης κάθετα: 80mm.

Ο στόχος προσήλωσης στο υποσίγανο να είναι κόκκινο LED.

Να είναι διαστάσεων: 330mm(M) x 390-460mm(Π) x 650mm(Y) και 17kg.

Οι απαιτήσεις σε τροφοδοσία να είναι 100 - 240 V, 50/60Hz είσοδος , 12 - 15 V DC έξοδος.

Να διαθέτει απεικονιστικό σύστημα για την απεικόνιση και καταγραφή της εικόνας.

Να διαθέτει αισθητήρα εικόνας 5MPixels υψηλής ταχύτητας και ανά λύσης, μεγέθους 1/1.8 ιντσών.

Να διαθέτει σύστημα εστίασης με ηλεκτροκίνητο μοτέρ.

Να διαθέτει ρυθμιζόμενο διάφραγμα από f14 έως f30 για την ρύθμιση της ποσότητας φωτός που εισέρχεται στον αισθητήρα.

Η ανάλυση της φωτογραφίας να είναι: 2592 x 1944.

Η φωτογραφία να είναι μορφής JPEG.

Η ανάλυση βίντεο να είναι 2592 x 1944.

Να διαθέτει βίντεο με 25 καρέ ανά δευτερόλεπτο.

Το βίντεο να είναι μορφής MP4 H.264.

Να διαθέτει λειτουργία αυτόματης έκθεσης.

Να διαθέτει διαχωριστή δέσμης (beam splitter) με μηχανικό διακόπτη on/off έτσι ώστε να μην παρεμβάλλεται το πρίσμα εκτροπής του φωτός αν δεν είναι επιθυμητό.

Να διαθέτει ενσωματωμένο στη βάση της λυχνίας, κοντά στο joystick, διακόπτη/μπουτόν για τη λήψη φωτογραφιών ή την έναρξη/ παύση λήψης βίντεο.

Να διαθέτει θύρα σύνδεσης USB 3.0 υψηλής ταχύτητας για σύνδεση με ηλεκτρονικό υπολογιστή .

Να διαθέτει έξοδο HDMI για απευθείας σύνδεση σε οθόνη.

Να συνοδεύεται από ειδικό λογισμικό για την απεικόνιση, καταγραφή, εξαγωγή, εισαγωγή δεδομένων εξετάσεων και διατήρηση βάσης δεδομένων των ασθενών.

Να διαθέτει λειτουργία ανάλυσης εικόνων και βίντεο (πχ. Εναλλαγή φωτεινότητας, αντίθεσης και zoom) μέσω του λογισμικού.

Να διαθέτει δυνατότητα σύγκρισης εικόνων, παρακολούθησης (follow up) εξετάσεων καθώς και καθοδηγητή για την τοποθέτηση φακού για εικόνες φλουορεσκεϊνης μέσω του λογισμικού.

Το λογισμικό να διαθέτει δυνατότητα εξαγωγής με πρωτόκολλο DICOM.

Να συνοδεύεται από σταθερό ηλεκτρονικό υπολογιστή για τη λειτουργία του απεικονιστικού και οθόνη τουλάχιστον 24 ιντσών με βάση επιτοίχιας εγκατάστασης.



Ευρωπαϊκή Ένωση  
Ευρωπαϊκό Ταμείο  
Περιφερειακής Ανάπτυξης

ΕΠ «ΑΝΑΤΟΛΙΚΗ ΜΑΚΕΔΟΝΙΑ ΚΑΙ ΘΡΑΚΗ 2014-2020»



## Είδος 23. Α & Β Υπερηχογραφία:

### ΤΕΧΝΙΚΕΣ ΠΡΟΔΙΑΓΡΑΦΕΣ ΟΦΘΑΛΜΟΛΟΓΙΚΟΥ ΥΠΕΡΗΧΟΥ

Να είναι μία πλήρης συσκευή υπερήχων οφθαλμολογίας.

Να διαθέτει δυνατότητα σύνδεσης διαφορετικών κεφαλών (probes) υπερήχων για την πραγματοποίηση των παρακάτω εξετάσεων:

Βιομετρίας

Παχυμετρίας κερατοειδούς

B scan υπερηχογραφίας

UBM υπερηχογραφίας

Να διαθέτει καλαίσθητη επιτραπέζια κονσόλα σύνδεσης με θέσεις για την τοποθέτηση κάθε κεφαλής.

Η κονσόλα να συνοδεύεται με ηλεκτρονικό υπολογιστή φορητό (laptop) για την λειτουργία της, με λειτουργικό σύστημα Windows.

Να συνδέεται στον υπολογιστή μέσω θύρας USB 3.0.

Να διαθέτει λογισμικό εύκολο στη χρήση, με βάση δεδομένων για την καταχώρηση και αποθήκευση των δεδομένων των ασθενών.

Να διαθέτει ποδοδιακόπτη, ο οποίος να συνδέεται στον ηλεκτρονικό υπολογιστή μέσω θύρας USB και να αποτελείται από δύο πλήκτρα, ένα για την εκκίνηση της διαδικασίας λήψης και ένα για την λήψη μετρήσεων ή καταχώρηση εικόνων.

Προδιαγραφές βιομετρίας A-Scan

Να διαθέτει probe (κεφαλή) υπερήχου A-SCAN 10 Mhz με ενσωματωμένο Led φωτισμό για την διευκόλυνση της προσήλωσης του ασθενούς.

Να διαθέτει ακρίβεια μέτρησης  $\pm 0.05\text{mm}$ .

Να διαθέτει λειτουργία ρύθμισης της ευαισθησίας (gain) από 30-105db.

Να διαθέτει βάθος μέτρησης έως 40mm.

Να διαθέτει την δυνατότητα αυτόματης και ημί-αυτόματης ή χειροκίνητης μέτρησης μέσω ποδοδιακόπτη ή πλήκτρου του λογισμικού .

Να διαθέτει δυνατότητα εξέτασης με δύο μεθόδους:

Επαφής

Βύθισης

Να διαθέτει εξάρτημα για την εξέταση με μέθοδο βύθισης.

Να διαθέτει λειτουργία εναλλαγής τύπου οφθαλμού σε:

Φακικό

Αφακικό

Πυκνού καταρράκτη





Ψευδοφακικό PMMA

Ψευδοφακικό Ακρυλικό

Ψευδοφακικό Σιλικόνης

Οφθαλμού με σιλικόνη

Να διαθέτει δυνατότητα ανίχνευσης και υπολογισμού :

Βάθους πρόσθιου θαλάμου

Πάχους φακού

Μήκους σώματος υαλοειδούς

Αξονικού μήκους

Να διαθέτει την δυνατότητα αποθήκευσης έως 10 μετρήσεων για κάθε οφθαλμό και να υπολογίζει:

Μέση τιμή μετρήσεων

Τυπική απόκλιση μετρήσεων

Μεγίστη τιμή μετρήσεων

Ελάχιστη τιμή μετρήσεων

Να έχει δυνατότητα υπολογισμού του ενδοφακού (IOL) χρησιμοποιώντας τις εξής φόρμουλες:

SRK-II

SRK-T

Hoffer-Q

Holladay

Binkhorst-II

Haigis.

Να διαθέτει λειτουργία εισαγωγής παραμέτρων ενδοφακού και κερατομετρικών στοιχείων, για τον άμεσο υπολογισμό του κατάλληλου ενδοφακού για τον ασθενή .

Να διαθέτει δημιουργία αναφοράς ενδοφακών και αναφοράς αποτελέσμά των A- Scan με την κυματομορφή βιομετρίας.

Προδιαγραφές B Scan

Να διαθέτει probe (κεφαλή ) 10Mhz με μαγνητική οδήγηση και αθόρυβη.

Να διαθέτει ανάλυση αξονική <0,3 mm, κάθετη < 0,2 mm.

Να διαθέτει βάθος απεικόνισης 60 mm.

Να διαθέτει λειτουργία ρύθμισης της ευαισθησίας (gain) από 30-105db.

Να διαθέτει ρύθμιση της ευαισθησίας σε διαφορετική περιοχή της εικόνας (time gain control)

Να διαθέτει γωνία σάρωσης 530.

Να διαθέτει απεικόνιση 256 αποχρώσεων στην κλίμακα του γκρι.

Η εκκίνηση της λήψης να πραγματοποιείται με το πάτημα του ποδοδιακόπτη ή πάτημα πλήκτρου στο λογισμικό .

Να έχει τη δυνατότητα λήψης βίντεο 100 καρέ από την παύση της εξέτασης.

Να έχει τη δυνατότητα απεικόνισης της κυματομορφής A-Scan ταυτόχρονα με την εικόνα B-Scan.



Να έχει τη δυνατότητα απεικόνισης διπλής εξέτασης B-Scan.  
 Να διαθέτει λειτουργία μεγέθυνση της εικόνας 5 βημάτων.  
 Να διαθέτει επιλογή για ενίσχυση της εικόνας στο υαλοειδές ή στον αμφιβληστροειδή .  
 Να διαθέτει λειτουργία μέτρησης μήκους και εμβαδού πάνω στην εικόνα.  
 Να διαθέτει δημιουργία αναφοράς αποτελεσμάτων, με εισαγωγή δύο ή τεσσάρων εικόνων.

#### Προδιαγραφές UBM

Να διαθέτει probe (κεφαλή) 50Mhz.  
 Η κεφαλή να λειτουργεί είτε με μέθοδο βύθισης με κύπελλα οφθαλμού τεσσάρων διαφορετικών διαστάσεων 18mm, 20mm, 22mm και 24mm ή με μέθοδο επαφής με χρήση αναλώσιμων μεμβρανών.  
 Να διαθέτει ανάλυση αξονική <40 μm, κάθετη < 40μ.  
 Να διαθέτει ανάλυση 1024 γραμμών με διάστημα 15μm μεταξύ τους.  
 Να διαθέτει εύρος σάρωσης 16mm x 9mm και 10mm x 6.5 mm.  
 Να διαθέτει λειτουργία ρύθμισης της ευαισθησίας (gain) από 30-105db.  
 Η εκκίνηση της λήψης να πραγματοποιείται με το πάτημα του ποδοδιακόπτη ή πάτημα πλήκτρου στο λογισμικό.  
 Να έχει τη δυνατότητα λήψης βίντεο 100 καρέ από την παύση της εξέτασης.  
 Να πραγματοποιεί λήψη εικόνας με ένδειξη της γωνίας περιστροφής της κεφαλής.  
 Να έχει τη δυνατότητα αυτόματης αλλαγής στην επόμενη γωνία λήψης, ρύθμισης του αριθμού των λήψεων σε κάθε θέση και της σειράς των προκαθορισμένων θέσεων.  
 Να διαθέτει λειτουργία μεγέθυνσης συγκεκριμένου σημείου πάνω στην εικόνα.  
 Να διαθέτει λειτουργία μέτρησης μήκους, γωνίας, anterior opening distance (AOD 500) και anterior chamber angle (ACA 500) πάνω στην εικόνα.  
 Να διαθέτει δημιουργία αναφοράς αποτελεσμάτων, με εισαγωγή δύο, τεσσάρων ή οκτώ εικόνων.

#### **Είδος 28. Σύστημα συλλογής δεδομένων με καταγραφή των συντεταγμένων, δέντρων ή άλλων αντικειμένων, σε πειραματικές επιφάνειες :**

ΤΕΧΝΙΚΕΣ ΠΡΟΔΙΑΓΡΑΦΕΣ	
ΠΡΟΔΙΑΓΡΑΦΗ	ΑΠΑΙΤΗΣΗ
Μονάδα DP Postex	
Διαστάσεις	57x30x30mm
Βάρος	25g
Παροχή ηλεκτρικού ρεύματος	3.3V εξωτερική τροφοδοσία. Κατανάλωση: 7mA.
Συχνότητα υπερήχων	25kHz
Μονάδα	cm / set στο λογισμικό λήψης



Ακρίβεια	1% ή καλύτερα.
Απόσταση	> Προσαρμογέας 15m w 360 °
Πρωτόκολλο	NMEA
Διεπαφή	RS232 19200,8, N, 1
Ψηφιακό παχύμετρο	
Μνήμη:	Το σύστημα αρχείων Flash 1GB είναι μη πτητική υψηλή ασφάλεια. 1Mb υψηλής ταχύτητας κριό
Επεξεργαστής:	Χαμηλή ισχύς επεξεργαστής με 32 βραχίονες.
Θερμοκρασία:	Ελάχιστη -20 ° Μέγιστη 60 ° C / Ελάχιστη -4 ° Μέγιστη 140 ° F
Ενέργεια:	Μπαταρία: Επαναφορτιζόμενη μπαταρία ιόντων λιθίου, φόρτιση διασύνδεσης USB. Κατανάλωση: Ανάλογα με την εβδομάδα / χρέωση / λογισμικό
Κουμπιά:	Εκτέλεση Πληκτρολογήστε + Εισάγετε στη λαβή SmartScale Πλοήγηση 4 Πλήκτρα βέλους. Γρήγορες εντολές: Ενδεικτική λυχνία οθόνης Απενεργοποίηση, έξοδος και εισαγωγή δεδομένων ύψους / VL5
Σύστημα μέτρησης:	Τεχνικό: Χωρίς επαφή, σφραγισμένο. Κλίμακα: Αλουμίνιο, μη ανακλαστικά, καθαρά ψηφία. Σιαγόνες: Αναδιπλούμενο αλουμίνιο.
Εύρος μέτρησης:	500mm; 650mm; 800mm; 950mm; 1020 mm. 18 ". 24 ". 30 ". 36 ", 40". (πρότυπο). Κλίμακα μήκους Γερμανική πιστοποίηση / ταξινόμηση: 500mm; 600mm; 800mm, 1000mm
Βάρος:	Παχύμετρο και τερματικό: <1kg / 2.20 lbs (πρότυπο 500mm / 18 "). DP II μόνο τερματικό: 150 g / 6 oz
Απεικόνιση:	Γραφικό, 128 x 64 pixels οπίσθιο φωτισμό, γραφική διεπαφή.
Επικοινωνία:	USB 2.0 MSD; Εξωτερική σειριακή θύρα μέσω προσαρμογέα, USB (CDC) μέσω προσαρμογέα. Bluetooth® (SPP, OPP), πληκτρολόγιο, δέκτης IR για Vertex / VL5 / L5
Ρολόι:	Ρολόι πραγματικού χρόνου με ημερολόγιο και ώρα
Σήμα:	Ενσωματωμένο μεγάφωνο
Ταξινόμηση:	PTB, FPA, IP67 Ανθεκτικό σε σκόνη / σκόνη, CE, FCC
Κουμπί "Ραδιόφωνο"	Χρησιμοποιεί μια μπαταρία λιθίου CR2032 με διάρκεια περίπου 1 έτους. Το ραδιόφωνο επικοινωνεί στη ζώνη ISM 2.4GHz
Λογισμικό Postax για DP II	



L5 Λείζερ	
Περιγραφή	
Διαστάσεις (ΜήκοςxΠλάτοςxΎψος)	93 x 63 x 72mm/3.7 x 2.5 x 2.8"
Βάρος	243g/9oz
Υλικό πλαισίου	Πολυκαρβονικό γυαλί
Σοκ / Δόνηση	MIL-STD-810E
Υγρασία	IP67, NEMA 6
Μονόποδο / τρίποδας	1/4 "θηλυκό νήμα
Θερμοκρασία λειτουργίας:	Εύρος θερμοκρασίας -20 ° έως + 45 ° C / -4F έως 113F
Ισχύς	
Κατανάλωση ενέργειας	Μέγιστο 0.9W
Διάρκεια μπαταρίας	Περίπου. 9000 μετρήσεις
Τύπος Μπαταρίας	Φόρτιση Li-Ion 3.7V
Χρόνος φόρτισης	Μέγ. 3,5 ώρες
Διασύνδεση φορτιστή	USB mini B
Φορτιστής	Φορτιστής τοίχου 110 / 220AC-5VDC, διεπαφή USB mini B
Φορτιστής αυτοκινήτου	Αντάπτορας αναπτήρα αυτοκινήτου 12VDC, διεπαφή USB mini B
Καλώδιο	USB mini B αρσενικό / USB τύπου A αρσενικό, 0,5m
Διεπαφή χρήστη	
Κουμπιά	3 κουμπιά πολλαπλών λειτουργιών
Βομβητής	Ναί
Απεικόνιση	Γραφικό LCD 100x60 pixels
Bluetooth	Κλάση 2, Spp (σειριακό προφίλ), κωδικός 12345
Ανάκτηση πληροφορίας	Τυπική μορφή Haglöf
Μορφή δεδομένων	Nmea ή Ascii
Θέα	1x μεγέθυνση
Μνήμη	
Χωρητικότητα	2000 σύνολο δεδομένων
Τύπος μνήμης	Μη πτητικές
Θέαμα	1x μεγέθυνση
Ύψος	
Εύρος	0-999,9m / ft



Ανάλυση	0,1 m / ft
Κάθετη γωνία	
Μονάδα γωνίας	Βαθμοί 360, βαθμοί 400 και%
Εύρος γωνιών	από -55 ° έως +85 °
Γωνία ανάλυσης	0,1 °
Ακρίβεια	0,1 °
Λείζερ	
Ελάχιστη εμβέλεια	1,5ft / 46cm
Μέγιστο εύρος	2000ft / 700m (ανάλογα με τον στόχο)
Γωνία ανάλυσης	0.1ft / 0.1m
Ακρίβεια	0,4 εκατοστά / 4 εκατοστά
Λειτουργίες προορισμού	Πρώτο, Τελευταίο, Ισχυρότερ
Μήκος κύματος	905 nm
Απόκλιση	3 mrad (διάμετρος δέσμης 1 ft @ 328ft (30cm @ 100m)
Ταξινόμηση της ασφάλειας των ματιών	Κλάση 1, 7 mm (FDA, CFR21) Κλάση 1m (IEC 60825-1: 2001)
Αναμεταδότες A, B, C	
Διαστάσεις	Διάμετρος 70mm / 2.8 "ανά αναμεταδότη
Βάρος	85g / 5oz (περιλαμβάνεται μπαταρία)
Μπαταρία	1 x 1,5V AA αλκαλική
Κατανάλωση ενέργειας	Μέγιστο 9mW
Τσάντα μεταφοράς	Πλήρες με προσαρμογείς, βάρος περίπου 4,85kg / 194ζ. Προσαρμογέας / TRP σε 115cm / 44.85 "από το κέντρο, βραχίονας που εκτείνεται σε 125cm / 48.75".
Εξαρτήματα	Καλώδιο φόρτισης, φορτιστής και θήκη μεταφοράς αλουμινίου.
Εγγύηση (μήνες)	≥ 12

### Είδος 101. Φωτογραφική μηχανή Η

Τύπος	Μονοοπτική ψηφιακή φωτογραφική μηχανή reflex
Μοντούρα φακού	Μοντούρα F της Nikon (με επαφές AF)
Πραγματική γωνία προβολής	Φορμά DX της Nikon, εστιακή απόσταση ισοδύναμη με 1,5x κατά προσέγγιση, συγκριτικά με τη γωνία προβολής των φακών με φορμά FX
Αισθητήρας εικόνας	DX, CMOS, 23,5 mm x 15,6 mm
Συνολικά pixel	24,78 εκατομμύρια



Σύστημα απομάκρυνσης σκόνης	Καθαρισμός αισθητήρα εικόνας, δεδομένα αναφοράς για απομάκρυνση σκόνης από τη φωτογραφία (απαιτείται το λογισμικό Capture NX-D)
Ωφέλιμα pixel	24,2 εκατομμύρια
Μέγεθος εικόνας (pixel)	(Μεγάλο) 6.000 x 4.000, (Μεσαίο) 4.496 x 3.000, (Μικρό) 2.992 x 2.000
Αποθήκευση - Μορφή αρχείων	NEF (RAW): 12 ή 14 bit, συμπιεσμένο, JPEG: συμβατότητα με JPEG-Baseline για συμπίεση fine (κατά προσέγγιση 1: 4), normal (κατά προσέγγιση 1: 8) ή basic (κατά προσέγγιση 1 : 16) συμπίεση, NEF (RAW)+JPEG: Μία φωτογραφία που έχει εγγραφεί σε μορφή NEF (RAW) και JPEG
Σύστημα Picture Control	Τυπικό, Ουδέτερο, Ζωντανό, Μονόχρωμο, Πορτραίτο, Τοπίο, Ισοβαρές. Το επιλεγμένο στοιχείο Picture Control μπορεί να τροποποιηθεί. Δυνατότητα αποθήκευσης για προσαρμοσμένα Picture Control
Μέσα αποθήκευσης	SD, SDHC (συμβατές με UHS-I), SDXC (συμβατή με UHS-I)
Υποδοχή κάρτας	1 κάρτα Secure Digital (SD)
Σύστημα αρχείων	DCF 2.0, Exif 2.3, PictBridge
Σκόπευτρο	Μονοοπτικό σκόπευτρο reflex με πεντακάτοπτρο στο επίπεδο του ματιού
Κάλυψη κάδρου	Κατά προσέγγιση 95% οριζόντια και 95% κατακόρυφα
Μεγέθυνση	κατά προσέγγιση 0,82x (φακός 50 mm f/1,4 ρυθμισμένος στο άπειρο, -1,0 m-1)
Απόσταση από το μάτι	17 mm (-1,0 m-1, από το κέντρο του φακού προσοφθαλμίου του σκοπεύτρου)
Ρυθμιστικό δίοπτρας	-1,7 έως +0,5 m-1
Οθόνη εστίασης	Διάφανη ματ οθόνη Mark VII BriteView τύπου B
Ρεφλέξ καθρέπτη	Γρήγορης επιστροφής
Διάφραγμα φακού	Άμεσης επιστροφής, ηλεκτρονικά ελεγχόμενο
Τύπος κλείστρου	Ηλεκτρονικά ελεγχόμενο κλείστρο κατακόρυφου εστιακού επιπέδου
Ταχύτητα κλείστρου	1/4000 έως 30 δευτ. σε βήματα του 1/3 ή 1/2 EV, λειτουργία bulb, χρόνος
Ταχύτητα συγχρονισμού φλας	X=1/200 του δευτ., συγχρονισμός με ταχύτητα κλείστρου 1/200 του δευτ. ή μικρότερη
Λειτουργία λήψης	S (μεμονωμένο καρέ), CL (συνεχείς λήψεις χαμηλής ταχύτητας), CH (συνεχείς λήψεις υψηλής ταχύτητας), Q (αθόρυβη λήψη), Χρονομετρητής αυτοφωτογράφισης, υποστηρίζεται φωτογράφιση με περιοδικό χρονοδιακόπτη
Ταχύτητα προώθησης καρέ	Έως 5 καρέ ανά δευτερόλεπτο (fps) CL: Έως 3 καρέ ανά δευτερόλεπτο (fps) CH: Έως 5 καρέ ανά δευτερόλεπτο (fps) (JPEG και NEF/RAW 12 bit) ή 4 καρέ ανά δευτερόλεπτο (fps) (NEF/RAW 14 bit). Σημείωση: Οι ταχύτητες καρέ προϋποθέτουν την ύπαρξη συνεχούς λειτουργίας AF, χειροκίνητης ή έκθεσης με αυτόματη προτεραιότητα κλείστρου, ταχύτητα κλείστρου 1/250 δευτ. ή ταχύτερη, προσαρμοσμένη ρύθμιση a1 (επιλογή προτεραιότητας AF-C) στην επιλογή Απελευθέρωση και άλλες ρυθμίσεις σε προεπιλεγμένες τιμές
Χρονομετρητής αυτοφωτογράφισης	2 δ, 5 δ, 10 δ, 20 δ, Εκθέσεις 1 έως 9
Μέτρηση έκθεσης	Σύστημα μέτρησης έκθεσης TTL με χρήση αισθητήρα RGB 2.016 pixel





Μέθοδος μέτρησης	Μέτρηση matrix: Μέτρηση 3D color matrix II (τύποι φακών G, E και D), color matrix II (άλλοι φακοί CPU). Κεντροβαρής μέτρηση: Βάρος 75% που εφαρμόζεται σε κύκλο 8 mm στο κέντρο του κάδρου. Σημειακή μέτρηση: Μέτρηση κύκλου 3,5 mm (περίπου 2,5% του κάδρου) στο κέντρο του επιλεγμένου σημείου εστίασης
Εύρος μέτρησης (ISO 100, φακός f/1,4, 20 °C/68 °F)	Μέτρηση matrix ή κεντροβαρής: 0–20 EV. Σημειακή μέτρηση: 2–20 EV
Σύζευξη φωτόμετρου	CPU
Λειτουργία	Αυτόματες λειτουργίες (αυτόματη, αυτόματα, ακύρωση φλας), αυτόματο πρόγραμμα με ευέλικτο πρόγραμμα (P), αυτόματη προτεραιότητα κλείστρου (S), αυτόματη προτεραιότητα διαφράγματος (A), χειροκίνητη (M), λειτουργίες σκηνής (πορτραίτο, τοπίο, παιδί, αθλητισμός, κοντινό, νυχτερινό πορτραίτο, νυχτερινό τοπίο, πάρτι/εσωτερικός χώρος, παραλία/χιόνι, ηλιοβασίλεμα, σούρουπο/αυγή, πορτραίτο μικρού ζώου, φως κεριών, άνθη, φθινοπωρινά χρώματα, τρόφιμα), λειτουργίες ειδικών εφέ (νυχτερινή λήψη, εξαιρετικά έντονο, ποπ, εικονογράφιση φωτογραφίας, εφέ μηχανής-παιχνιδιού, εφέ μινιατούρας, επιλεκτικό χρώμα, σιλουέτα, έντονη φωτεινότητα, χαμηλή φωτεινότητα)
Αντιστάθμιση έκθεσης	Μπορεί να ρυθμιστεί κατά –5 έως +5 EV σε βήματα του 1/3 ή 1/2 EV στις λειτουργίες P, S, A, M, SCENE και νυχτερινής λήψης
Κλειδώμα έκθεσης	Κλειδώμα φωτεινότητας στην ανιχνευμένη τιμή με το κουμπί AE-L/AF-L
Ευαισθησία ISO	ISO 100 έως 25600 σε βήματα 1/3 EV. Διατίθεται επίσης αυτόματος έλεγχος ευαισθησίας ISO
Ενεργό D-Lighting	Αυτόματο, Πολύ υψηλό, Υψηλό, Κανονικό, Χαμηλό, Απενεργοποίηση
Αυτόματη εστίαση	Μονάδα αισθητήρα αυτόματης εστίασης Multi-CAM 4800DX της Nikon με ανίχνευση φάσης TTL, 39 σημεία εστίασης [συμπεριλαμβανομένων 9 αισθητήρων διασταύρωσης (cross-type)] και βοηθητικός φωτισμός AF (εύρος περίπου 0,5 έως 3 m/ 1 ft 8 in. έως 9 ft 10 in.). Η αυτόματη εστίαση είναι διαθέσιμη με φακούς AF-S, AF-P και AF-I.
Εύρος ανίχνευσης	-1 έως +19 EV (ISO 100, 20 °C/68 °F)
Λειτουργία φακού	Λειτουργία AF ενός καρέ (AF-S), Συνεχής λειτουργία AF (AF-C), Αυτόματη επιλογή AF-S/AF-C (AF-A): προκαταρκτική παρακολούθηση εστίασης που ενεργοποιείται αυτόματα ανάλογα με την κατάσταση του θέματος, Χειροκίνητη εστίαση (MF): Μπορεί να χρησιμοποιηθεί η ηλεκτρονική αναζήτηση εύρους
Σημεία εστίασης	Μπορούν να επιλεγούν από 39 ή 11 σημεία εστίασης
Λειτουργία επιλογής περιοχής AF	AF μονού σημείου, AF δυναμικής περιοχής 9, 21 ή 39 σημείων, παρακολούθηση 3D, AF αυτόματης επιλογής περιοχής
Κλειδώμα εστίασης	Η εστίαση μπορεί να κλειδώσει πατώντας το κουμπί λήψης μέχρι τη μέση (λειτουργία AF ενός καρέ) ή πατώντας το κουμπί AE-L/AF-L
Ενσωματωμένο φλας	Αυτόματο, πορτραίτο, παιδί, κοντινό, νυχτερινό πορτραίτο, πάρτι/εσωτερικός χώρος, πορτραίτο μικρού ζώου, εξαιρετικά έντονο, ποπ, εικονογράφιση φωτογραφίας, εφέ μηχανής-παιχνιδιού: Αυτόματο φλας με αυτόματη ανύψωση P, S, A, M, τρόφιμα: Χειροκίνητη ανύψωση με απελευθέρωση κουμπιού



Αριθμός Οδηγού	Κατά προσέγγιση 12/39, 12/39 με χειροκίνητο φλας (m/ft, ISO 100, 20 °C/68 °F)
Έλεγχος φλας	TTL: διατίθεται έλεγχος φλας i-TTL με χρήση αισθητήρα RGB 2016 pixel και ενσωματωμένο φλας. Χρησιμοποιείται εξισορροπημένος συμπληρωματικός φωτισμός φλας i-TTL για τις ψηφιακές SLR με μέτρηση matrix και κεντροβαρή, τυπικό φλας i-TTL για τις ψηφιακές SLR με σημειακή μέτρηση
Λειτουργία φλας	Αυτόματο, αυτόματη μείωση κοκκινίσματος των ματιών, αυτόματος αργός συγχρονισμός, αυτόματος αργός συγχρονισμός με μείωση του φαινομένου κοκκινίσματος των ματιών, συμπληρωματικός φωτισμός φλας, μείωση του φαινομένου κοκκινίσματος των ματιών, αργός συγχρονισμός, αργός συγχρονισμός με μείωση του φαινομένου κοκκινίσματος των ματιών, πίσω κουρτίνα με αργό συγχρονισμό, συγχρονισμός με την πίσω κουρτίνα, απενεργοποίηση
Αντιστάθμιση φλας	-3 έως +1 EV σε προσαυξήσεις του 1/3 ή 1/2 EV στις λειτουργίες P, S, A, M και SCENE
Ένδειξη ετοιμότητας φλας	Ανάβει όταν η ενσωματωμένη ή η προαιρετική μονάδα φλας είναι πλήρως φορτισμένη. Αναβοσβήνει μετά την ενεργοποίηση του φλας σε πλήρη ισχύ
Πέδιλο εξαρτημάτων	Hot-shoe ISO 518 με επαφές συγχρονισμού και δεδομένων, και ασφάλεια
Σύστημα δημιουργικού φωτισμού Nikon	Υποστηρίζεται Nikon CLS
Ακροδέκτης συγχρονισμού	Προσαρμογέας ακροδέκτη συγχρονισμού AS-15 (διατίθεται ξεχωριστά)
Ισορροπία λευκού	Αυτόματη, πυρακτώσεως, φθορισμού (7 τύποι), άμεσο ηλιακό φως, φωτισμός φλας, συννεφιά, σκίαση, χειροκίνητη προτοποθέτηση, διατίθεται βελτιστοποίηση με όλες τις επιλογές εκτός από τη χειροκίνητη προτοποθέτηση.
Τύποι bracketing	Έκθεση, ισορροπία λευκού, ADL
Ζωντανή Προβολή - Λειτουργία φακού	Αυτόματη εστίαση (AF): Λειτουργία AF ενός καρέ (AF-S), διαρκής λειτουργία AF (AF-F), Χειροκίνητη εστίαση (MF)
Ζωντανή Προβολή - Λειτουργία επιλογής περιοχής AF	Αυτόματη εστίαση στο πρόσωπο πρώτα, AF ευρείας περιοχής, AF κανονικής περιοχής, AF παρακολούθησης θέματος
Ζωντανή Προβολή - Αυτόματη εστίαση	AF με ανίχνευση αντίθεσης σε οποιοδήποτε σημείο του κάδρου (η φωτογραφική μηχανή επιλέγει αυτόματα το σημείο εστίασης όταν έχει ενεργοποιηθεί η αυτόματη εστίαση στο πρόσωπο πρώτα ή η αυτόματη εστίαση παρακολούθησης θέματος)
Ζωντανή Προβολή - Αυτόματη επιλογή σκηνής	Διαθέσιμη στις λειτουργίες αυτόματο και αυτόματα, ακύρωση φλας
Video - Μέτρηση	Σύστημα μέτρησης έκθεσης TTL χρησιμοποιώντας τον κύριο αισθητήρα εικόνας
Video - Μέθοδος μέτρησης	Matrix



Video - Μέγεθος καρέ (pixel) και ταχύτητα καρέ	1.920 x 1.080, 60p (προοδευτική), 50p, 30p, 25p, 24p, 1280 x 720, 60p, 50p. Οι πραγματικές ταχύτητες καρέ για 60p, 50p, 30p, 25p και 24p είναι 59,94, 50, 29,97, 25 και 23,976 καρέ ανά δευτερόλεπτο (fps) αντίστοιχα. Όλες οι επιλογές υποστηρίζουν και υψηλή και κανονική ποιότητα εικόνας.
Video - Μορφή αρχείων	MOV
Video - Συμπίεση video	H.264/MPEG-4 Advanced Video Coding
Video - Μορφή εγγραφής ήχου	Γραμμικό PCM
Video - Συσκευή εγγραφής ήχου	Ενσωματωμένο ή εξωτερικό στερεοφωνικό μικρόφωνο. Δυνατότητα ρύθμισης ευαισθησίας.
Video - Ευαισθησία ISO	ISO 100 έως 25600
Άλλες επιλογές	Video time-lapse
Οθόνη	Πτυσσόμενη οθόνη αφής TFT LCD με διαγώνιο 8,1 cm (3,2 in.) με οπτική γωνία 170°, κάλυψη κάδρου περίπου 100%, ρύθμιση φωτεινότητας και οπτικός αισθητήρας με δυνατότητα ενεργοποίησης/απενεργοποίησης. Κατά προσέγγιση 1.037k-dot (720 x 480 x 3 = 1.036.800 κουκκίδες)
Απεικόνιση	Απεικόνιση πλήρους κάδρου και εικονιδίων (4, 12 ή 80 εικόνες ή ημερολόγιο) με zoom απεικόνισης, κροπάρισμα zoom απεικόνισης, απεικόνιση με zoom στα πρόσωπα, αναπαραγωγή video, slide show φωτογραφιών ή/και video, εμφάνιση ιστογράμματος, τονισμένα σημεία, πληροφορίες φωτογραφίας, εμφάνιση δεδομένων τοποθεσίας, αυτόματη περιστροφή εικόνας, αξιολόγηση εικόνας και σχόλιο εικόνας (έως 36 χαρακτήρες)
USB	Hi-Speed USB, με επαφή Micro-USB, συνιστάται η σύνδεση με ενσωματωμένη θύρα USB
Έξοδος HDMI	Επαφή HDMI τύπου C
Είσοδος ήχου	Στερεοφωνική υποδοχή ακίδων mini (διαμέτρου 3,5 mm), υποστήριξη προαιρετικών στερεοφωνικών μικροφώνων ME-1
Ακροδέκτης εξαρτημάτων (εξ)	Ασύρματα τηλεχειριστήρια: WR-1, WR-R10 (διατίθενται χωριστά). Ντεκλανσέρ: MC-DC2 (διατίθεται χωριστά). Μονάδες GPS: GP-1/GP-1A (διατίθενται χωριστά)
Πρότυπα Wi-Fi (Ασύρματο LAN)	IEEE 802.11b, IEEE 802.11g
Συχνότητα λειτουργίας Wi-Fi (Ασύρματο LAN)	2.412 έως 2.462 MHz (κανάλια 1 έως 11)
Ασφάλεια Wi-Fi (Ασύρματο LAN)	Έλεγχος πιστοποίησης: Ανοιχτό σύστημα, WPA2-PSK
Εμβέλεια (πεδίο οπτικής επαφής) Wi-Fi (Ασύρματο LAN)	Περίπου 10 m (32 ft) χωρίς παρεμβολές, το εύρος ενδέχεται να διαφέρει ανάλογα με την ισχύ του σήματος και την παρουσία ή την απουσία εμποδίων
NFC - Λειτουργία	NFC Forum Type 3 Tag



Πρότυπα Bluetooth	Bluetooth Specification Version 4.1
Υποστηριζόμενες γλώσσες	Αγγλικά, Αραβικά, Βεγγαλικά, Βιετναμικά, Βουλγαρικά, Γαλλικά, Γερμανικά, Δανικά, Ελληνικά, Ιαπωνικά, Ινδονησιακά, Ισπανικά, Ιταλικά, Κινεζικά (απλοποιημένα και παραδοσιακά), Κορεατικά, Μαραθικά, Νορβηγικά, Ολλανδικά, Ουγγρικά, Ουκρανικά, Περσικά, Πολωνικά, Πορτογαλικά (Πορτογαλίας και Βραζιλίας), Ρουμανικά, Ρωσικά, Σερβικά, Σουηδικά, Ταϊλανδικά, Ταμιλικά, Τελουγκουικά, Τουρκικά, Τσεχικά, Φινλανδικά, Χίντι
Μπαταρία	Μία επαναφορτιζόμενη μπαταρία ιόντων λιθίου EN-EL14a
Μετασχηματιστής ρεύματος	Μετασχηματιστής ρεύματος EH-5b, απαιτείται ακροδέκτης τροφοδοσίας EP-5A (διατίθεται ξεχωριστά)
Υποδοχή τριπόδου	1/4 in. (ISO 1222)
Διαστάσεις (Π x Υ x Β)	Κατά προσέγγιση 124 x 97 x 70 mm (4,9 x 3,9 x 2,8 in.)
Βάρος	Κατά προσέγγιση 465 g/1 lb 0,4 oz (με την μπαταρία και την κάρτα μνήμης αλλά χωρίς το καπάκι σώματος), περίπου 415 g/14,7 lb (μόνο το σώμα της φωτογραφικής μηχανής)
Συνθήκες λειτουργίας - Θερμοκρασία	Θερμοκρασία: 0 °C έως 40 °C (+32 °F έως 104 °F)
Συνθήκες λειτουργίας - Υγρασία	Υγρασία: 85% ή λιγότερο (χωρίς συμπύκνωση υδρατμών)
Παρεχόμενα εξαρτήματα	Ελαστικό προσοφθάλμιο DK-25, καπάκι σώματος BF-1B, επαναφορτιζόμενη μπαταρία ιόντων λιθίου EN-EL14a (με κάλυμμα ακροδεκτών), λουράκι AN-DC3, φορτιστής μπαταρίας MH-24 (παρέχεται προσαρμογέας βύσματος στις χώρες ή περιοχές όπου χρειάζεται, το σχήμα εξαρτάται από τη χώρα πώλησης)

### **Είδος 106. Καρτοδέκτης:**

#### ΠΙΝΑΚΑΣ ΤΕΧΝΙΚΩΝ ΠΡΟΔΙΑΓΡΑΦΩΝ

ΤΕΧΝΙΚΕΣ ΠΡΟΔΙΑΓΡΑΦΕΣ ΣΥΣΤΗΜΑΤΟΣ ΚΑΡΤΑΣ (ΚΑΡΤΟΔΕΚΤΗ) ΓΙΑ ΧΡΕΩΣΗ ΦΩΤΟΤΥΠΙΩΝ

Τύπος: ΜΕ ΜΑΓΝΗΤΙΚΕΣ ΚΑΡΤΕΣ (ΑΝΑΛΩΣΙΜΕΣ & ΕΠΑΝΑΦΟΡΤΙΖΟΜΕΝΕΣ)

A/A	ΧΑΡΑΚΤΗΡΙΣΤΙΚΟ	ΑΠΑΙΤΗΣΗ	ΠΑΡΑΤΗΡΗΣΕΙΣ	ΑΠΑΝΤΗΣΗ
1	Ο καρτοδέκτης να είναι καινούργιος και αμεταχείριστος, να είναι το τελευταίο μοντέλο της σειράς του και να μην είναι ανακατασκευασμένο με εξαρτήματα προερχόμενα από δεύτερη επεξεργασία	ΝΑΙ		
2	Να είναι τελευταίας τεχνολογίας, κατασκευασμένο σύμφωνα με τα διεθνή πρότυπα και να έχει την πιστοποίηση CE	ΝΑΙ		



Ευρωπαϊκή Ένωση  
Ευρωπαϊκό Ταμείο  
Περιφερειακής Ανάπτυξης

ΕΠ «ΑΝΑΤΟΛΙΚΗ ΜΑΚΕΔΟΝΙΑ ΚΑΙ ΘΡΑΚΗ 2014-2020»



4	Να προβάλλει Ελληνικά Μηνύματα στην οθόνη του	ΝΑΙ		
4	Να μπορεί να συνδεθεί και να ελέγξει κάθε τύπο φωτοαντιγραφικού (MFP) της αγοράς	ΝΑΙ		
5	Να λειτουργεί τόσο με Χάρτινες Αναλώσιμες όσο και με Επαναφορτιζόμενες Πλαστικές κάρτες και να λειτουργεί και ως Επαναφορτιστής με χρήση ειδικής κάρτας Διαχείρισης	ΝΑΙ		
6	Να διαθέτει 4 γραμμές χρέωσης ώστε να χρεώνει με διαφορετικό κόστος τα διάφορα είδη εκτύπωσης: A4 έγχρωμο, A3 έγχρωμο, A4 A/M, A3 A/M	ΝΑΙ		
7	Να είναι συμβατός (δηλαδή λειτουργεί με τις ίδιες κάρτες) με κάθε άλλο καρτοδέκτη που θα λειτουργεί στο χώρο μας. Επίσης να είναι συμβατό και με αντίστοιχο σύστημα Χρέωσης Εκτυπώσεων με την ίδια κάρτα	ΝΑΙ		
8	Να διαθέτει Μοναδικό Κωδικό Χρήσης ώστε να λειτουργεί ΜΟΝΟ με κάρτες που διαθέτονται από το χώρο μας. Σε περίπτωση εγκατάστασης παραπάνω καρτοδεκτών στο χώρο, θα πρέπει όλοι να μπορούν να λειτουργούν με την ίδια κάρτα	ΝΑΙ		
9	Να διατίθεται παράλληλα σύστημα Αυτόματου Πωλητή Καρτών για την πώληση των χάρτινων Αναλωσίμων καρτών, καθώς και σύστημα Αυτόματου Επαναφορτιστή Καρτών, για την επαναφόρτιση των πλαστικών επαναφορτιζόμενων καρτών. Τα μηχανήματα αυτά θα πρέπει να λειτουργούν με κέρματα, χαρτονομίσματα και Τραπεζικές κάρτες	ΝΑΙ		
9	Να έχει εγκατασταθεί το ίδιο σύστημα σε τουλάχιστον 10 Ελληνικές Βιβλιοθήκες και να λειτουργεί επιτυχώς για τουλάχιστον 5 χρόνια	ΝΑΙ		

### **Είδος 109. Όργανα βαρών, αποτελούμενα από:**

1. Μηχάνημα πιέσεων ποδιών
2. Μηχάνημα ραχιαίων
3. Καθιστή μηχανή στήθους
4. Μηχάνημα προσαγωγής και ανοίγματος χεριών
5. Μηχάνημα έλξεων τροχαλίας
6. Μηχάνημα απαγωγών μυών του ισχίου



7. Μηχανή μα για όλους τους μύες του ισχίου
8. Μηχανή μα εκτάσεων γόνατος
9. Μηχάνημα κάμψεων γόνατος
10. Μηχάνημα κοιλιακών

A/A	ΕΙΔΟΣ	ΤΕΧΝΙΚΕΣ ΠΡΟΔΙΑΓΡΑΦΕΣ
1	Μηχάνημα πιέσεων ποδιών (plate loaded)	Μηχάνημα σταθερής τροχιάς για την ενεργοποίηση των μυών των κάτω άκρων με την κίνηση των πιέσεων σε ύπτια επικλινή θέση. Δυνατότητα ρύθμισης του ενεργού εύρους κίνησης τόσο για την αφετηριακή θέση όσο και για την τελική θέση της κίνησης. Διαστάσεις: Μήκος: 216 εκ, Πλάτος: 150 εκ., Ύψος: 180 εκ, Βάρος: 220 κιλά
2	Μηχάνημα ραχιαίων	Μηχάνημα σταθερής τροχιάς για την ενεργοποίηση των ραχιαίων μυών στην περιοχή της οσφυϊκής μοίρας της σπονδυλικής στήλης σε καθιστή θέση Δυνατότητα ρύθμισης του ενεργού εύρους κίνησης τόσο για την αφετηριακή θέση όσο και για την τελική θέση της κίνησης. Διαστάσεις: Μήκος: 124 εκ, Πλάτος: 75 εκ., Ύψος: 172 εκ, Βάρος: 203 κιλά, Επιλογή αντίστασης: έως 60 κιλά
3	Καθιστή μηχανή στήθους	Μηχάνημα σταθερής τροχιάς για την ενεργοποίηση των μυών θώρακα με την κίνηση των πιέσεων σε καθιστή θέση. Δυνατότητα ρύθμισης του ενεργού εύρους κίνησης τόσο για την αφετηριακή θέση όσο και για την τελική θέση της κίνησης. Διαστάσεις: Μήκος: 124 εκ, Πλάτος: 106 εκ., Ύψος: 172 εκ, Βάρος: 203 κιλά, Επιλογή αντίστασης: έως 100 κιλά
4	Μηχάνημα προσαγωγής και ανοιγμάτων χεριών	Μηχάνημα σταθερής τροχιάς για την ενεργοποίηση των μυών θώρακα με την κίνηση των προσαγωγών σε καθιστή θέση. Διαστάσεις: Μήκος: 148 εκ, Πλάτος: 90 εκ., Ύψος: 202 εκ, Βάρος: 198 κιλά, Επιλογή αντίστασης: έως 80 κιλά
5	Μηχάνημα έλξεων τροχαλίας	Μηχάνημα σταθερής τροχιάς για την ενεργοποίηση της πλάτης με την κίνηση της έλξης σε καθιστή θέση. Διαστάσεις: Μήκος: 68 εκ, Πλάτος: 120 εκ., Ύψος: 242 εκ, Βάρος: 188 κιλά, Επιλογή αντίστασης: έως 100 κιλά.
6	Μηχάνημα απαγωγών μυών του ισχίου	Μηχάνημα σταθερής τροχιάς για την ενεργοποίηση των απαγωγών μυών του ισχίου σε καθιστή θέση. Δυνατότητα ρύθμισης του ενεργού εύρους κίνησης τόσο για την αφετηριακή θέση όσο και για την τελική θέση της κίνησης. Διαστάσεις: Μήκος: 129 εκ, Πλάτος: 133 εκ., Ύψος: 172 εκ, Βάρος: 204 κιλά, Επιλογή αντίστασης: έως 60 κιλά
7	Μηχάνημα για όλους τους μύες του ισχίου (hip machine)	Μηχάνημα σταθερής τροχιάς για τους μύες που ενεργούν στην άρθρωση του ισχίου Βάρος σε πλάκες: 91 kg Διαστάσεις: Μήκος: 132 εκ, Πλάτος: 117 εκ., Ύψος: 127 εκ, Βάρος: 141 κιλά, Επιλογή αντίστασης: έως 90 κιλά





8	Μηχάνημα εκτάσεων γόνατος	Μηχάνημα σταθερής τροχιάς για την ενεργοποίηση των πρόσθιων μηριαίων μυών σε καθιστή θέση Δυνατότητα ρύθμισης του ενεργού εύρους κίνησης τόσο για την αφετηριακή θέση όσο και για την τελική θέση της κίνησης. Διαστάσεις: Μήκος: 135 εκ, Πλάτος: 92 εκ., Ύψος: 172 εκ, Βάρος: 231 κιλά, Επιλογή αντίστασης: έως 100 κιλά
9	Μηχάνημα κάμψεων γόνατος	Μηχάνημα σταθερής τροχιάς για την ενεργοποίηση των οπίσθιων μηριαίων μυών σε πρηνή θέση Δυνατότητα ρύθμισης του ενεργού εύρους κίνησης τόσο για την αφετηριακή θέση όσο και για την τελική θέση της κίνησης. Διαστάσεις: Μήκος: 148 εκ, Πλάτος: 78 εκ., Ύψος: 172 εκ, Βάρος: 198 κιλά, Επιλογή αντίστασης: έως 80 κιλά
10	Μηχάνημα κοιλιακών	Μηχάνημα σταθερής τροχιάς για την ενεργοποίηση των κοιλιακών μυών σε καθιστή θέση Δυνατότητα ρύθμισης του ενεργού εύρους κίνησης τόσο για την αφετηριακή θέση όσο και για την τελική θέση της κίνησης. Διαστάσεις: Μήκος: 110 εκ, Πλάτος: 90 εκ., Ύψος: 172 εκ, Βάρος: 203 κιλά, Επιλογή αντίστασης: έως 60 κιλά

### Ανάλυση Είδους 109: Όργανα βαρών

ΕΙΔΟΣ	ΠΟΣΟ ΤΗΤΑ	ΣΥΝΟΛΟ	Φ.Π.Α.	ΣΥΝΟΛΟ ΜΕ Φ.Π.Α.
Μηχάνημα πίεσεων ποδιών (plate loaded)	1	3.600,00	864,00	4.464,00
Μηχάνημα ραχιαίων	1	3.300,00	792,00	4.092,00
Καθιστή μηχανή στήθους	1	4.100,00	984,00	5.084,00
Μηχάνημα προσαγωγής και ανοιγμάτων χεριών	1	3.700,00	888,00	4.588,00
Μηχάνημα έλξεων τροχαλίας	1	3.300,00	792,00	4.092,00
Μηχάνημα απαγωγών μυών του ισχίου	1	3.300,00	792,00	4.092,00
Μηχάνημα για όλους τους μύες του ισχίου (hip machine)	1	3.100,00	744,00	3.844,00
Μηχάνημα εκτάσεων γόνατος	1	3.300,00	792,00	4.092,00
Μηχάνημα κάμψεων γόνατος	1	3.300,00	792,00	4.092,00
Μηχάνημα κοιλιακών	1	3.300,00	792,00	4.092,00
<b>ΣΥΝΟΛΟ</b>		<b>34.300,00</b>	<b>8.232,00</b>	<b>42.532,00</b>

### Είδος 114: Εξοπλισμός παραγωγής ψηφιακού διδακτικού υλικού αποτελούμενο από:

Ηλεκτρονικός υπολογιστής με οθόνη



Ευρωπαϊκή Ένωση  
Ευρωπαϊκό Ταμείο  
Περιφερειακής Ανάπτυξης

ΕΠ «ΑΝΑΤΟΛΙΚΗ ΜΑΚΕΔΟΝΙΑ ΚΑΙ ΘΡΑΚΗ 2014-2020»



Α/Α	ΠΕΡΙΓΡΑΦΗ / ΠΡΟΔΙΑΓΡΑΦΗ	ΑΠΑΙΤΗΣΗ	ΑΠΑΝΤΗΣΗ	ΠΑΡΑΠΟΜΠΗ
	Πλήθος ηλεκτρονικών υπολογιστών με οθόνη	1 τεμ.		
1	Κουτί	Tower		
2	Επεξεργαστής	Intel Core i7 11ης γενιάς ή ισοδύναμος ή ανώτερος		
3	Συχνότητα λειτουργίας επεξεργαστή (βασική/turbo) σε GHz	≥ 2.90/4.70		
4	Cache επεξεργαστή	≥ 32 MB		
5	Πυρήνες επεξεργαστή	≥ 8		
6	Αριθμός νημάτων επεξεργαστή	≥ 16		
7	Μνήμη	≥ 2 x 16 GB DDR4 2933 MHz ή ανώτερη		
8	Υποδοχές μνήμης	≥ 2		
9	Τύπος σκληρού δίσκου	M.2 PCIe NVMe Solid State Drive		
10	Χωρητικότητα σκληρού δίσκου	≥ 1 TB		
11	Οπτικό Μέσο	Εσωτερική συσκευή ανάγνωσης/εγγραφής CD/DVD		
12	Κάρτα Γραφικών	RTX3060 8GB ή ισοδύναμη ή ανώτερη		
13	Έξοδοι γραφικών (χωρίς την χρήση προσαρμογέων)	≥ 1 x Display Port ≥ 1 x HDMI		
14	Δικτύωση	Ethernet LAN 10/100/1000 Mbps		
15	Υποδοχές επέκτασης	≥ 1 x full height PCIe x16 ≥ 2 x full height PCIe x1 ≥ M.2		



16	Θύρες	$\geq 4$ x USB 3.0 Type-A port ή ανώτερη $\geq 4$ x USB 2.0 Type-A port ή ανώτερη $\geq 1$ x σύνθετη υποδοχή ακουστικών / μικροφώνου $\geq 1$ x έξοδος ήχου $\geq 1$ x RJ45		
17	Διαχείριση ασφάλειας	Trusted Platform Module (TPM)		
18	Προεγκατεστημένο λειτουργικό σύστημα	Windows 10 Professional 64-bit στην ελληνική γλώσσα		
19	Τροφοδοτικό	Active PFC ισχύος $\geq 180$ W		
20	Πληκτρολόγιο / σύνδεση	Ελληνικό (QWERTY) / Ενσύρματο USB		
21	Ποντίκι / σύνδεση	Οπτικό / Ενσύρματο USB		
22	Πιστοποιήσεις	Τουλάχιστον Energy Star, RoHS, CEL, EPEAT		
	Εγγύηση			
23	Όροι εγγύησης	Εγγύηση από τον κατασκευαστή, χρονικής διάρκειας τουλάχιστον τριών (3) ετών με επιτόπια (on site) υποστήριξη.		
	<b>ΧΑΡΑΚΤΗΡΙΣΤΙΚΑ ΟΘΟΝΗΣ</b>			
24	Τύπος οθόνης	Full HD / LED-backlit / αντιθαμβωτική		
25	Τεχνολογία οθόνης	VA		
26	Διαγώνιος	$\geq 32$ ίντσες		
27	Pixel ανά ίντσα (PPI)	$\geq 92$		
28	Λόγος διαστάσεων	21:9		



29	Ανάλυση	3440x1440		
30	Φωτεινότητα	$\geq 300$ cd/m <sup>2</sup>		
31	Αντίθεση	$\geq 3000 : 1$ (τυπική)		
32	Χρόνος Απόκρισης	$\leq 4$ ms		
33	Σύνδεση	$\geq 1$ x HDMI, $\geq 1$ x Display Port		
34	Δυνατότητα ρύθμισης ύψους	Ναι		
35	Δυνατότητα περιστροφής / μοίρες	Ναι / -45° έως 45°		
36	Εγγύηση (μήνες)	$\geq 24$		

#### Φορητός Ηλεκτρονικός Υπολογιστής

A/A	ΠΕΡΙΓΡΑΦΗ / ΠΡΟΔΙΑΓΡΑΦΗ	ΑΠΑΙΤΗΣΗ	ΑΠΑΝΤΗΣΗ	ΠΑΡΑΠΟΜΠΗ
	Πλήθος φορητών ηλεκτρονικών υπολογιστών	1 τεμ.		
1	Μηχάνημα τυποποιημένο, διεθνώς αναγνωρισμένου κατασκευαστή με αντιπροσωπεία στην Ελλάδα, καινούργιο ως προς όλα τα μέρη του (αμεταχειριστο, όχι προϊόν ανακατασκευής) και να μην έχει ανακοινωθεί παύση της παραγωγής του προσφερόμενου μοντέλου.	ΝΑΙ		
2	Διαγώνιος οθόνης	$\geq 15.6$ ίντσες		
3	Τύπος οθόνης	Full HD, LED με αντιθαμβωτική επικάλυψη		
4	Ανάλυση οθόνης	$\geq 1920$ x 1080		
5	Επεξεργαστής	Intel Core i7-10ης γενιάς ή μεταγενέστερος		
6	Συχνότητα λειτουργίας επεξεργαστή (βασική/turbo) σε GHz	$\geq 1.80/4.90$		



7	Cache επεξεργαστή	≥ 8 MB		
8	Μνήμη	≥ 2 x 8 GB DDR4 2666 MHz ή ανώτερη		
9	Τύπος σκληρού δίσκου	M.2 PCIe NVMe Solid State Drive		
10	Χωρητικότητα σκληρού δίσκου	≥ 256 GB		
11	Κάρτα Γραφικών	Αυτόνομη κάρτα γραφικών με μνήμη τουλάχιστον 4 GB		
12	Δικτύωση	Ασύρματο δίκτυο Bluetooth Ethernet 10/100/1000 Mbps		
13	Έξοδοι γραφικών	Τουλάχιστον ≥ 1 x VGA ≥ 1 x HDMI		
14	Θύρες	Τουλάχιστον ≥ 2 x USB 3.0 Type-A port ή ανώτερη ≥ 1 x USB 2.0 Type-A port ή ανώτερη ≥ 1 x υποδοχή για ακουστικά - μικρόφωνο ≥ 1 x Micro SD card reader ≥ 1 x RJ45		
15	Ενσωματωμένη κάμερα με μικρόφωνο	NAI		
16	Ενσωματωμένα ηχεία	NAI		
17	Προεγκατεστημένο λειτουργικό σύστημα	Windows 10 Professional 64-bit στην ελληνική γλώσσα		
18	Μπαταρία 3-Cell ή 4-Cell με ισχύ σε WHr	≥ 45		
19	Φορτιστής	≥ 45 Watt		



20	Πληκτρολόγιο	Ελληνικό (QWERTY)		
21	Ασφάλεια	Να υποστηρίζει Trusted Platform Module (TPM)		
22	Βάρος	≤ 2.5 κιλά		
23	Πιστοποιήσεις	Τουλάχιστον Energy Star, EPEAT		
24	Όροι εγγύησης	Εγγύηση απευθείας από τον κατασκευαστή του, χρονικής διάρκειας πέντε (5) ετών με επιτόπια (on site) υποστήριξη την επόμενη εργάσιμη ημέρα (NBD). Η προσφερόμενη εγγύηση θα πρέπει να αποδεικνύετε εγγράφως με δήλωση του κατασκευαστή		

### 3. Ταμπλέτα αφής χειρός

A/A	ΠΕΡΙΓΡΑΦΗ / ΠΡΟΔΙΑΓΡΑΦΗ	ΑΠΑΙΤΗΣΗ	ΑΠΑΝΤΗΣΗ	ΠΑΡΑΠΟΜΠΗ
	Πλήθος ταμπλετών αφής χειρός	1 τεμ.		
1	Να αναφερθεί ο Κατασκευαστής, Σειρά, Μοντέλο	ΝΑΙ		
2	Ποιότητα κατασκευής / ISO κατασκευαστή	ISO 9001/2015 ή ισοδύναμο		
3	Μέγεθος οθόνης	≥11”		
4	Ανάλυση οθόνης	≥2388 x 1668 pixels		
5	Άλλα χαρακτηριστικά οθόνης	Πολλαπλής αφής (multitouch), LED IPS, οπίσθιος φωτισμός		





6	Επεξεργαστής	M1 ή νεότερος		
7	Μνήμη RAM	≥ 8GB		
8	Μνήμη αποθήκευσης	≥ 128GB		
9	Συνδεσιμότητα	WiFi, Bluetooth		
10	Λειτουργικό Σύστημα	iOS		
11	Ανάλυση βασικής κάμερας	≥12MP		
12	Δευτερεύουσα κάμερα	NAI		
13	Ψηφιακή Πένα	NAI		
14	Θήκη προστασίας με πληκτρολόγιο	NAI		

#### 4.Σύστημα Εικονικής Πραγματικότητας VR Headset

A/A	ΠΕΡΙΓΡΑΦΗ / ΠΡΟΔΙΑΓΡΑΦΗ	ΑΠΑΙΤΗΣΗ	ΑΠΑΝΤΗΣΗ	ΠΑΡΑΠΟΜΠΗ
	Πλήθος Συστημάτων Εικονικής Πραγματικότητας VR Headset	2 τεμ.		
1	Να αναφερθεί ο Κατασκευαστής, Σειρά, Μοντέλο	NAI		
2	Ανάλυση	2160X1200 (1080X1200/οφθαλμ ό)		
3	Συχνότητα ανανέωσης (Hz)	≥ 90		
4	Τύπος οθόνης	PenTile OLED ή ισοδύναμος		
5	Πεδίο όρασης	≥110ο		
6	Χειριστήρια	NAI		



7	Χωρητικότητα αποθήκευσης	≥256GB		
8	Υποστήριξη αίσθησης χώρου (Room scale support)	ΝΑΙ		
9	Ενσωματωμένα οπτικοακουστικά μέσα (ηχεία, μικρόφωνο, κάμερα)	Επιθυμητά		
10	Καλώδιο σύνδεσης με Η/Υ	ΝΑΙ		
11	Θήκη μεταφοράς	ΝΑΙ		

#### 5.Φωτογραφική μηχανή DSLR

A/A	ΠΕΡΙΓΡΑΦΗ / ΠΡΟΔΙΑΓΡΑΦΗ	ΑΠΑΙΤΗΣΗ	ΑΠΑΝΤΗΣΗ	ΠΑΡΑΠΟΜΠΗ
	Πλήθος Φωτογραφικών Μηχανών	1 τεμ.		
1	Τύπος Κάμερας	DSLR		
2	Αισθητήρας Εικόνας	CMOS		
3	Ανάλυση (Megapixel)	≥ 26MP		
4	Ενσωματωμένο Flash	ΝΑΙ		
5	Autofocus (AF)	ΝΑΙ		
6	Viewfinder (σκόπευτρο)	ΝΑΙ		
7	Format Εικόνων	JPEG, RAW		
8	Ανάλυση εικόνων	≥ 5568 x 3712 pixels		
9	Επιλογές ISO	100-25600		
10	Λήψη βίντεο	ΝΑΙ		



11	Ανάλυση βίντεο	3840 x 2160 pixels		
12	Μορφή βίντεο	Τουλάχιστον MP4, MOV		
13	Συμπίεση βίντεο	H.264/MPEG-4		
14	Ταχύτητα κλείστρου	1/4000 – 30sec.		
15	Σημεία Εστίασης	≥ 50		
16	Κλείδωμα Εστίασης	ΝΑΙ		
17	HDMI	ΝΑΙ		
18	USB	ΝΑΙ		
19	Wifi	ΝΑΙ		
20	Bluetooth	ΝΑΙ		
21	Είσοδος ήχου	ΝΑΙ, στερεοφωνική υποδοχή		
22	Έξοδος ήχου	ΝΑΙ, στερεοφωνική υποδοχή		
23	Τύποι κάρτας μνήμης	SD, SDHC, SDCX		
24	Μπαταρία	Ναι, επαναφορτιζόμενη		
25	Διάρκεια μπαταρίας	≥ 250 φωτογραφίες		
26	Φακός	≥18-55mm με οπτική σταθεροποίηση		
27	Καλώδιο προσαρμογέα HDMI Mini to HDMI	ΝΑΙ		
28	Τσάντα μεταφοράς	ΝΑΙ		
	Φακός 35mm	1 τεμ.		



29	Τύπος	Σταθερής Εστιακής Απόστασης		
30	Full Frame	ΝΑΙ		
31	Ελάχιστη απόστασης εστίασης	35mm		
32	Μέγιστη απόστασης εστίασης	35mm		
33	Διάμετρος Φίτρου	52mm		
34	Μέγιστο διάφραγμα	1.8		

#### 6. Σταθεροποιητής (Gimbal) φωτογραφικής μηχανής

A/A	ΠΕΡΙΓΡΑΦΗ / ΠΡΟΔΙΑΓΡΑΦΗ	ΑΠΑΙΤΗΣΗ	ΑΠΑΝΤΗΣΗ	ΠΑΡΑΠΟΜΠΗ
	Πλήθος σταθεροποιητών	1 τεμ.		
1	Βάρος υποστηριζόμενης φωτογραφικής μηχανής	Έως 3Kg		
2	Λειτουργία Pan	ΝΑΙ		
3	Λειτουργία Tilt	ΝΑΙ		
4	Λειτουργία Roll	ΝΑΙ		
5	Συνδεσιμότητα	Bluetooth, USB-C		
6	Έλεγχος μέσω εφαρμογής κινητού τηλεφώνου	ΝΑΙ		
7	Επέκταση με τρίποδο	ΝΑΙ		
8	Τσάντα μεταφοράς	ΝΑΙ		
9	Καλώδια σύνδεσης	ΝΑΙ		

#### 7. Φωτογραφική μηχανή Compact



Α/Α	ΠΕΡΙΓΡΑΦΗ / ΠΡΟΔΙΑΓΡΑΦΗ	ΑΠΑΙΤΗΣΗ	ΑΠΑΝΤΗΣΗ	ΠΑΡΑΠΟΜΠΗ
	Πλήθος Φωτογραφικών Μηχανών	1 τεμ.		
1	Τύπος Κάμερας	Compact		
2	Αισθητήρας Εικόνας	BSI-CMOS		
3	Ανάλυση (Megapixel)	≥ 20MP		
4	Ελάχιστη απόστασης εστίασης	24mm		
5	Μέγιστη απόστασης εστίασης	70mm		
6	Μέγιστο διάφραγμα	F1.8-2.8		
7	Autofocus (AF)	NAI		
8	Format Εικόνων	JPEG, RAW		
9	Ανάλυση εικόνων	≥ 5568 x 3712 pixels		
10	Επιλογές ISO	125-12800		
11	Σταθεροποίηση εικόνας	NAI, οπτική		
12	Λήψη βίντεο	NAI		
13	Ανάλυση βίντεο	3840 x 2160 pixels		
14	Μορφή βίντεο	Τουλάχιστον MPEG4, AVCHD		
15	Συμπίεση βίντεο	H.264/MPEG-4		
16	Ταχύτητα κλείστρου	1/2000 – 30sec.		
17	Σημεία Εστίασης	≥ 100		



18	Κλείδωμα Εστίασης	ΝΑΙ		
19	HDMI	ΝΑΙ		
20	USB	ΝΑΙ		
21	Wifi	ΝΑΙ		
22	Bluetooth	ΝΑΙ		
23	Είσοδος μικροφώνου	ΝΑΙ		
24	Τύποι κάρτας μνήμης	SD, SDHC, SDCX		
25	Μπαταρία	ΝΑΙ, επαναφορτιζόμενη		
26	Διάρκεια μπαταρίας	≥ 250 φωτογραφίες		
27	Τσάντα μεταφοράς	ΝΑΙ		

#### 8.Επιλογέας βίντεο (Video Switcher)

A/A	ΠΕΡΙΓΡΑΦΗ / ΠΡΟΔΙΑΓΡΑΦΗ	ΑΠΑΙΤΗΣΗ	ΑΠΑΝΤΗΣΗ	ΠΑΡΑΠΟΜΠΗ
	Πλήθος Επιλογέων Βίντεο	1 τεμ.		
1	Είσοδοι βίντεο	≥ 4 HDMI		
2	Έξοδοι βίντεο	≥ 1		
3	Είσοδοι ήχου	≥ 2x3.5 mm stereo		
4	Υποστήριξη δικτύου Ethernet	10/100/1000 BaseT		
5	Δυνατότητα εγγραφής σε εξωτερικό δίσκο	ΝΑΙ		
6	Δυνατότητα μετάδοσης (streaming) στο διαδίκτυο	ΝΑΙ		





7	Θήκη μεταφοράς	ΝΑΙ		
---	----------------	-----	--	--

#### 9.Βοηθητική Οθόνη Κάμερας

A/A	ΠΕΡΙΓΡΑΦΗ / ΠΡΟΔΙΑΓΡΑΦΗ	ΑΠΑΙΤΗΣΗ	ΑΠΑΝΤΗΣΗ	ΠΑΡΑΠΟΜΠΗ
	Πλήθος Βοηθητικών οθονών κάμερας	1 τεμ.		
1	Μέγεθος οθόνης	≥ 7”		
2	Ανάλυση	≥ 1920x1080		
3	Είσοδοι βίντεο	HDMI / SDI		
4	Έξοδοι βίντεο	HDMI		
5	Εγγραφή	ΝΑΙ		
6	Τύποι κάρτας μνήμης	SD		

#### 10.Μικρόφωνα πέτου ασύρματα

A/A	ΠΕΡΙΓΡΑΦΗ / ΠΡΟΔΙΑΓΡΑΦΗ	ΑΠΑΙΤΗΣΗ	ΑΠΑΝΤΗΣΗ	ΠΑΡΑΠΟΜΠΗ
	Πλήθος σετ μικροφώνων πέτου	2 τεμ.		
1	Συχνότητα	2.4 GHz		
2	Φόρτιση μέσω USB	ΝΑΙ		
3	Συχνότητα	50-20.000Hz		
4	Max Sound pressure level	100dB		
5	Εμβέλεια πομπού	>100m		
6	Κεραία μικροφώνου	Ενσωματωμένη		



7	Διάρκεια ζωής μπαταρίας	>5 ώρες		
8	Δέκτης	1		
9	Μικρόφωνα	2		
10	Προσαρμογή πέτου	ΝΑΙ		
11	Προσαρμογέας σύζευξης 2 καναλιών	ΝΑΙ		
12	Θήκη μεταφοράς	ΝΑΙ		

#### 11. Εκπαιδευτική κάμερα εγγράφων

Α/Α	ΠΕΡΙΓΡΑΦΗ / ΠΡΟΔΙΑΓΡΑΦΗ	ΑΠΑΙΤΗΣΗ	ΑΠΑΝΤΗΣΗ	ΠΑΡΑΠΟΜΠΗ
	Πλήθος εκπαιδευτικών καμερών εγγράφων	1 τεμ.		
1	Ανάλυση	≥ 1920x1080		
2	Συνδέσεις	USB, VGA, HDMI		
3	Κάρτα μνήμης	SD		
4	Περιοχή εγγραφής (Shooting area)	A3 (297x420 mm)		
5	Λειτουργία Zoom	Οπτικό και ψηφιακό		
6	Τσάντα μεταφοράς	ΝΑΙ		

#### 12. Τρίποδο κάμερας

Α/Α	ΠΕΡΙΓΡΑΦΗ / ΠΡΟΔΙΑΓΡΑΦΗ	ΑΠΑΙΤΗΣΗ	ΑΠΑΝΤΗΣΗ	ΠΑΡΑΠΟΜΠΗ
	Πλήθος τριπόδων	2 τεμ.		
1	Universal Tripod	ΝΑΙ		



2	Υλικό	Αλουμίνιο		
3	Μέγιστο ύψος	≥ 160cm		
4	Anti-shock σύστημα	ΝΑΙ		
5	Χειρολαβή	ΝΑΙ		
6	Κεντρικός βραχίονας	ΝΑΙ		
7	Τσάντα μεταφοράς	ΝΑΙ		
8	Αλφάδι	ΝΑΙ		

### 13. Αυτοενισχυόμενα ηχεία

A/A	ΠΕΡΙΓΡΑΦΗ / ΠΡΟΔΙΑΓΡΑΦΗ	ΑΠΑΙΤΗΣΗ	ΑΠΑΝΤΗΣΗ	ΠΑΡΑΠΟΜΠΗ
	Πλήθος αυτοενισχυόμενων ηχείων	1 σετ		
1	Αυτοενισχυόμενα	Ναι		
2	Ισχύς	≥ 60W		
3	Απόκριση συχνότητας	≥ 60-20000Hz		
4	Κατανομή συχνοτήτων	2 Δρόμων		
5	Είσοδοι	Line-in, Optical		

### 14. Διαδικτυακός δίσκος NAS

A/A	ΠΕΡΙΓΡΑΦΗ / ΠΡΟΔΙΑΓΡΑΦΗ	ΑΠΑΙΤΗΣΗ	ΑΠΑΝΤΗΣΗ	ΠΑΡΑΠΟΜΠΗ
	Πλήθος διαδικτυακών δίσκων	1 τεμ.		



1	Θέσεις για δίσκους	4		
2	Θύρες δικτύου	$\geq 1$		
3	Σύνδεση USB	NAI		
4	Ενσωματωμένος διακομιστής FTP	NAI		
5	Μέγιστη υποστηριζόμενη χωρητικότητα	64GB		
6	Λίστα ελέγχου πρόσβασης χρηστών	NAI		
7	Υποστηριζόμενα μεγέθη δίσκων	2,5'' / 3,5''		
8	Υποστήριξη RAID	NAI		
9	Εγγύηση	$\geq 2$ έτη		

#### 15.Εσωτερικός σκληρός δίσκος

A/A	Περιγραφή / προδιαγραφή	Απαίτηση	Απάντηση	Παραπομπή
	Πλήθος σκληρών δίσκων	4 τεμ.		
1	Τύπος σύνδεσης	SATA III		
2	Χωρητικότητα	$\geq 4000$ GB		
3	Μέγεθος	3,5''		
4	Ταχύτητα περιστροφής	$\geq 5400$ rpm		
5	Συμβατότητα NAS	NAI		
6	Εγγύηση	$\geq 3$ έτη		



### 16.Εξωτερικός σκληρός δίσκος

A/A	Περιγραφή / προδιαγραφή	Απαίτηση	Απάντηση	Παραπομπή
	Πλήθος σκληρών δίσκων	1 τεμ.		
1	Τύπος	SSD		
2	Χωρητικότητα	≥ 1000GB		
3	Μέγεθος	2,5’’		
4	Τύπος σύνδεσης	USB-C (USB 3.2)		
5	Ταχύτητα Ανάγνωσης	≥1000MB/sec		
6	Ταχύτητα Εγγραφής	≥1000MB/sec		
7	Εγγύηση	≥ 3 έτη		

### 17.Λογισμικό επεξεργασίας βίντεο

A/A	ΠΕΡΙΓΡΑΦΗ / ΠΡΟΔΙΑΓΡΑΦΗ	ΑΠΑΙΤΗΣΗ	ΑΠΑΝΤΗΣΗ	ΠΑΡΑΠΟΜΠΗ
	Πλήθος λογισμικών επεξεργασίας βίντεο	1 άδεια χρήσης		
1	Υποστηριζόμενες φόρμες εισόδου	MPEG-4, AVI, MOV, WMV, MPEG-1, MPEG-2, H.264, MP3, VOB		
2	Επεξεργασία πολλαπλών καμερών	NAI		
3	Υποστήριξη εφέ βίντεο	NAI		

### **Είδος 115. Υπολογιστικό σύστημα υψηλών επιδόσεων:**

Είδος 1. Υπολογιστές Αποθήκευσης Δεδομένων:

Τεμάχια 3.

Προτεινόμενο μοντέλο: DELL PowerEdge R940 ή ισοδύναμο



Ευρωπαϊκή Ένωση  
Ευρωπαϊκό Ταμείο  
Περιφερειακής Ανάπτυξης

ΕΠ «ΑΝΑΤΟΛΙΚΗ ΜΑΚΕΔΟΝΙΑ ΚΑΙ ΘΡΑΚΗ 2014-2020»



ΠΡΟΔΙΑΓΡΑΦΗ	ΑΠΑΙΤΗΣΗ	ΑΠΑΝΤΗΣΗ ΠΡΟΜΗΘΕΥΤΗ
Γενικά:	Το σύνολο του εξοπλισμού Hardware να είναι του ιδίου επώνυμου κατασκευαστή	
Κουτί	Μέγεθος 3U: Δυνατότητα σύνδεσης τουλάχιστον είκοσι τεσσάρων δίσκων (up to 24, 2.5" Hard Drives), με πρόσοψη	
CPU:	2x Intel® Xeon® Gold 5218 2.3G, 16C/32T, 10.4GT/s, 22M Cache, Turbo, HT (125W) DDR4-2666, ισοδύναμο ή καλύτερο	
Αριθμός CPU	Δύο	
RAM:	(8)x16GB=128GB RDIMM, 3200MT/s, Dual Rank, Performance Optimized, Οι μνήμες είναι τύπου fault resilient for vmware	
Δίσκοι SSD	10 ή περισσότεροι δίσκοι 480GB SSD SATA Mix Use 6Gbps 512 2.5in Hot-plug AG Drive, 3 DWPD, ή καλύτεροι	
Εσωτερικό SD Module	Internal Dual SD Module με 16GB SD Card ή καλύτερο	
Ελεγκτής Δίσκων	Υποστηρίζει Raid0, Raid1 και Raid5, 6Gb/s SAS, PERC H730P RAID Controller, με 2GB NV cache, και να καλύπτει 24	
Εμπεριεχόμενο λογισμικό	VMware ESXi Embedded Image on Flash Media	
Συμβατότητα	Πρέπει όλα τα εξαρτήματα του server (motherboard, controllers κλπ) να υποστηρίζονται πλήρως από το FreeBSD 13.0. ( <a href="https://www.freebsd.org/releases/13.0R/announce/">https://www.freebsd.org/releases/13.0R/announce/</a> )	
Στήριξη	Rack mountable με κατάλληλες συρόμενες ράγες για τοποθέτηση σε standard rack 19", με βραχίονα διευθέτησης καλωδίων	
Απομακρυσμένη διαχείριση	Δικτυακή (IPv4/6) διαχείριση (dedicated ethernet port) είτε μέσω γραφικού περιβάλλοντος (Web GUI), είτε μέσω συνδέσεως SSH. Δυνατές λειτουργίες: power on/off, διαγνωστικά συστήματος, SNMP Alerts, αναβάθμιση firmware	
Υποστήριξη	Να υποστηρίζεται υψηλού επιπέδου ασφάλεια με τη λειτουργία Two-Factor Authentication	
	Δυνατότητα διαχείρισης και αναφοράς της κατάστασης του εξυπηρετητή ακόμα και όταν αυτός είναι εκτός λειτουργίας	
	Αναλυτική καταγραφή/παρουσίαση της κατάστασης του συστήματος (να αναφερθούν οι μονάδες που παρακολουθούνται (ανεμιστήρες, σκληροί δίσκοι κλπ)	
	Υποστήριξη πρωτοκόλλου Intelligent Platform Management Interface (IPMI) version 2.0 για την απομακρυσμένη	





	<p>διαχείριση του εξυπηρετητή μέσω του τοπικού δικτύου με τη χρήση πρωτοκόλλου TCP/IP. Δυνατότητα για:</p> <p>Απομακρυσμένη επανεκκίνηση του εξυπηρετητή  Αναφορά εσωτερικής θερμοκρασίας του εξυπηρετητή  Αναφορά λειτουργίας ανεμιστήρων του εξυπηρετητή  Ανακατεύθυνση της κονσόλας του BIOS (BIOS Console Redirection)</p> <p>Άλλα (να αναφερθούν)</p>	
NET	<p>Κάρτα δικτύου με δυνατότητα σύνδεσης δύο (2) θυρών χαλκού 10GBASE-T PCIe 3.0 με υποστήριξη auto sense speed/duplex mode, iSCSI, NFS, FCoE για SAN, σε διαμόρφωση LAN on Motherboard (LOM), τύπου Broadcom 57416 Dual Port 10GBASE-T PCIe 3.0</p> <p>Δύο (2) 10GBASE-T SFP+ Copper RJ-45 30m Transceiver Module</p> <p>Δύο (2) θύρες 1GbE BASE-T rNDC, τύπου 5720 Dual Port 1GbE BASE-T rNDC</p>	
Τροφοδοσία	<p>1x Hot-plug, Redundant Power Supply, 1100W, 200-240VAC (έκδοση Titanium)</p> <p>με καλώδια τροφοδοσίας 2 μέτρων, <math>\geq 2</math> A</p>	
Ports	<p><math>\geq 1</math> x Serial, <math>\geq 1</math> x VGA, <math>\geq 2</math> x USB 2.0</p> <p>Ύπαρξη τουλάχιστον 4 PCIe slots,</p>	
Συμβατό	Συμβατό με ACPI v3.0 ή καλύτερο	
Εγγύηση	<p>Τουλάχιστον τρία έτη</p> <p>Η προσφερόμενη εγγύηση – τεχνική υποστήριξη θα πρέπει να προσφέρεται από τον κατασκευαστή του Server.</p>	
Χρόνος παράδοσης	Δέκα (10) ημερολογιακές ημέρες ή λιγότερο	

Είδος 2. Κουτί Τύπου Cabinet.

Τεμάχια 2.

Προτεινόμενο μοντέλο: NETSHELTER SX 24U ENCLOSURE 600X1070 BLACK ή ισοδύναμο

ΠΡΟΔΙΑΓΡΑΦΗ	ΑΠΑΙΤΗΣΗ	ΑΠΑΝΤΗΣΗ ΠΡΟΜΗΘΕΥΤΗ
Γενικά:	2 side panels, roof, leveling feet, casters, mounting hardware, doors, pallet ramps	
Ύψος	24U	
Μέγεθος Rack	19"	
Εγγύηση	Τουλάχιστον πέντε έτη	
Χρόνος παράδοσης	Δέκα (10) ημερολογιακές ημέρες ή λιγότερο	



Ευρωπαϊκή Ένωση  
Ευρωπαϊκό Ταμείο  
Περιφερειακής Ανάπτυξης

ΕΠ «ΑΝΑΤΟΛΙΚΗ ΜΑΚΕΔΟΝΙΑ ΚΑΙ ΘΡΑΚΗ 2014-2020»



Είδος 3. Δικτυακό Switch.

Τεμάχια 1.

Προτεινόμενο μοντέλο: Dlink DXS-1210-12SC ή ισοδύναμο

ΠΡΟΔΙΑΓΡΑΦΗ	ΑΠΑΙΤΗΣΗ	ΑΠΑΝΤΗΣΗ ΠΡΟΜΗΘΕΥΤΗ
Γενικά:	10 Gigabit Smart Managed Fiber Switch	
Θύρες	Δύο (2) ή περισσότερες θύρες Combo 10GBase-T /SFP+ και δέκα (10) ή περισσότερες θύρες 10G SFP+ Interface με connector RJ-45	

**\* Ανάλυση Είδους 115: Υπολογιστικό σύστημα υψηλών επιδόσεων**

ΕΙΔΟΣ	ΠΟΣΟ ΤΗΤΑ	ΤΙΜΗ ΜΟΝΑΔΑΣ	ΣΥΝΟΛΟ	Φ.Π.Α.	ΣΥΝΟΛΟ ΜΕ Φ.Π.Α.
Υπολογιστές αποθήκευσης δεδομένων	3	20.161,29	60.483,88	14.516,12	75.000,00
Κουτί τύπου cabinet	2	1.451,61	2.903,22	696,78	3.600,00
Δικτυακό switch	1	1.290,32	1.290,32	309,68	1.600,00
<b>ΣΥΝΟΛΟ</b>			<b>64.677,42</b>	<b>15.522,58</b>	<b>80.200,00</b>

**Είδος 116: ΚΑΘΙΣΜΑ ΑΜΦΙΘΕΑΤΡΟΥ ΕΔΡΑ ΞΥΛΟ ΚΟΝΤΡΑ ΠΛΑΚΕ. ΑΝΤΙΠΑΝΙΚ ΤΡΑΠΕΖΙ**

Τεχνικές Προδιαγραφές καθισμάτων με αντιπάνικ τραπέζι

Γενικά:

Το κάθισμα πρέπει να αποτελείται από πλάτη, έδρα, πλαϊνό μεταλλικό σκελετό (πόδι) και ενσωματωμένο αντιπάνικ τραπέζι. Μεταξύ δύο διαδοχικών καθισμάτων να παρεμβάλλεται ένα πλαϊνό( πόδι) ενώ στο τέλος κάθε σειρά να κλείνει με ένα επιπλέον τελικό πλαϊνό(πόδι).

Η μπροστινή σειρά να φέρει μόνο αντιπάνικ τραπέζι και να διαθέτει επιπλέον μεταλλική ή ξύλινη μετώπη ενώ η τελευταία σειρά δεν θα φέρει τραπέζι.

Η έδρα πρέπει να αναδιπλώνεται για την καλύτερη δυνατή εξοικονόμηση χώρου.

Το κάθισμα πρέπει να είναι εύκολα αποσυναρμολογούμενο ώστε να μπορεί να αλλάζουν τα μέρη του χωρίς να καταστρέφονται τα υπόλοιπα.

Όλα τα μεταλλικά μέρη να είναι βαμμένα με εποξειδική βαφή πούδρας, αντιχαρακτική, χρώματος της επιλογής της Υπηρεσίας.

Το χρώμα των λούστρων θα είναι της επιλογής της Υπηρεσίας.

Στην τιμή συμπεριλαμβάνεται η τοποθέτηση των καθισμάτων.



Ευρωπαϊκή Ένωση  
Ευρωπαϊκό Ταμείο  
Περιφερειακής Ανάπτυξης

ΕΠ «ΑΝΑΤΟΛΙΚΗ ΜΑΚΕΔΟΝΙΑ ΚΑΙ ΘΡΑΚΗ 2014-2020»



Έδρα:

Η έδρα του καθίσματος να είναι ανακλινόμενη όταν δεν χρησιμοποιείται, με σύστημα αθόρυβης αυτόματης ανάκλισης (μηχανισμοί αλουμινίου). Να υπάρχει η δυνατότητα εύκολης και γρήγορης αντικατάστασης της.

Πρέπει να είναι αυτόματα ανακλινόμενη χάρη σε δύο αλουμινένιους μηχανισμούς ελατηρίων τοποθετημένους στα πόδια του καθίσματος.

Να είναι κατασκευασμένη από κόντρα πλακέ οξιάς πάχους 12 mm. Να είναι επικαλυμμένη με βερνίκι το οποίο να καθιστά το ξύλο αδιάβροχο και βραδύκαυστο. Να είναι ανατομικής μορφής με εξομάλυνση των άκρων της για αποφυγή τραυματισμών.

Πλάτη:

Να είναι κατασκευασμένη από κόντρα πλακέ οξιάς συνολικού πάχους 12 mm. Να είναι επικαλυμμένη με βερνίκι το οποίο καθιστά το ξύλο αδιάβροχο και βραδύκαυστο. Να είναι ανατομικής μορφής και είναι σχεδιασμένη ώστε να παρέχει άριστη στήριξη του χρήστη σε μεγάλης διάρκειας χρήση του καθίσματος.

Αντιπάνικ τραπέζι:

Το αντιπάνικ τραπέζι να στηρίζεται στα πόδια των καθισμάτων και να είναι ανακλινόμενο ανά θέση. Η επιφάνεια εργασίας να είναι κατασκευασμένη από MDF επενδυμένο (Laminate) συνολικού πάχους 30mm. Περιμετρικά να είναι λουστραρισμένο. Ο μηχανισμός ανάκλισης να λειτουργεί αθόρυβα με σύστημα δύο διπλών βραχιόνων αλουμινίου (ένα ζεύγος για την κάθε πλευρά) και να είναι αντιπάνικ για την ασφάλεια του χρήστη.

Σκελετός:

Ο σκελετός (πόδια) να είναι κατασκευασμένος από χαλύβδινη κολώνα 66X26X2,5mm οβάλ διατομής (για λόγους αισθητικής αλλά και ομοιομορφίας με υπάρχοντα καθίσματα) η οποία να καταλήγει σε χαλύβδινο πέλμα το οποίο να πακτώνεται στο δάπεδο. Άλλης μορφής διατομή δεν θα γίνει αποδεκτή. Η απόσταση των οπών πάκτωσης να είναι 25cm. Πρέπει να δέχεται την έδρα και την πλάτη από εμπρός ενώ στο πίσω μέρος να προσαρμόζεται το τραπέζι.

Πρέπει να υπάρχει η δυνατότητα τα πόδια του καθίσματος να μπορούν να κατασκευαστούν ανάλογα με την κλίση της κάθε αίθουσας και ο τρόπος πάκτωσης πρέπει να εξασφαλίζει εξαιρετική σταθερότητα.

Πιστοποιητικά:

Το εργοστάσιο κατασκευής και ο προσφέρων (αν δεν είναι ο ίδιος) -επί ποινή αποκλεισμού- πρέπει απαραίτητα να διαθέτει πιστοποίηση κατά ISO 9001, ISO 14001 και ISO45001 με πεδίο εφαρμογής «σχεδιασμό, σέρβις, πώληση καθισμάτων εκπαιδευτικών ιδρυμάτων». Τα παραπάνω πιστοποιητικά πρέπει να κατατεθούν επί ποινή αποκλεισμού

Το κάθισμα πρέπει να είναι πιστοποιημένο κατά EN 12727:2016 επίπεδο 4.

Όλα τα αναφερόμενα πιστοποιητικά θα πρέπει να προσκομισθούν επί ποινή αποκλεισμού.

Θα πρέπει απαραίτητα να προσκομιστεί δείγμα από την προηγούμενη ημέρα του διαγωνισμού

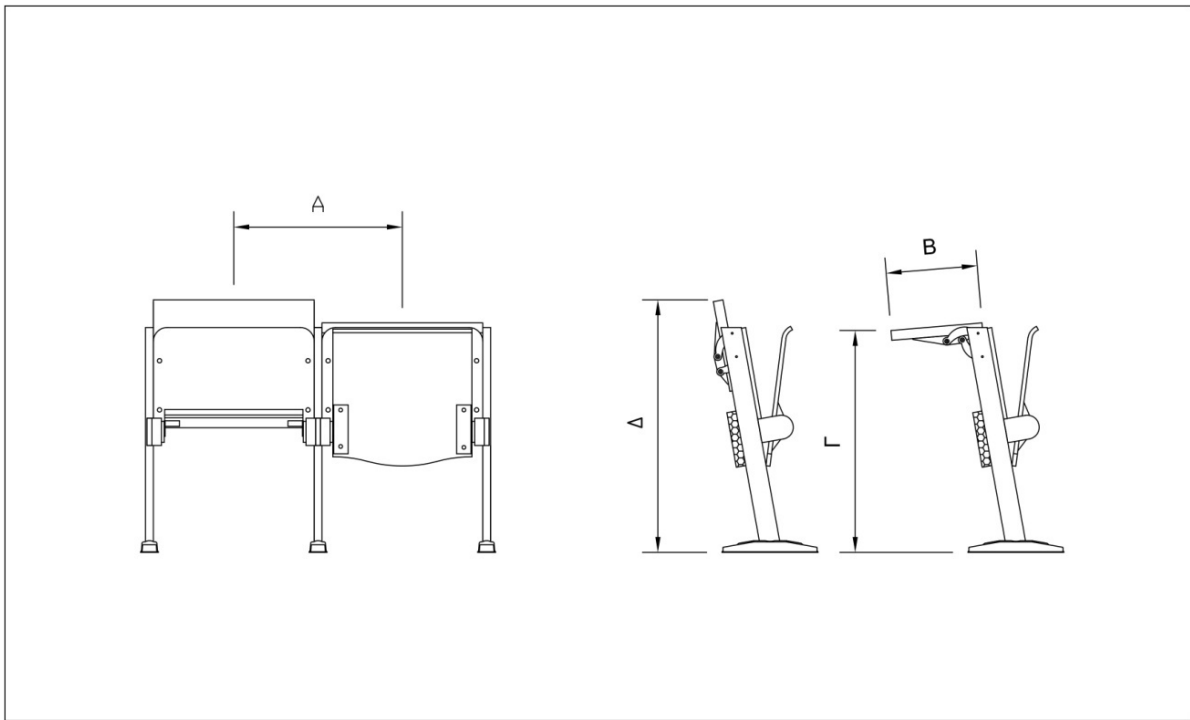
Ενδεικτικό σκαρίφημα και Διαστάσεις:



Ευρωπαϊκή Ένωση  
Ευρωπαϊκό Ταμείο  
Περιφερειακής Ανάπτυξης

ΕΠ «ΑΝΑΤΟΛΙΚΗ ΜΑΚΕΔΟΝΙΑ ΚΑΙ ΘΡΑΚΗ 2014-2020»





Η αξονική απόσταση «Α» του καθίσματος να είναι από 50 έως 55cm.

Η έδρα να έχει διαστάσεις: 39-45cm πλάτος και 41-45cm βάθος.

Η πλάτη να έχει διαστάσεις: 47-52cm πλάτος και 33-35cm ύψος.

Η επιφάνεια εργασίας του τραπεζιού να έχει βάθος «Β» τουλάχιστον 30cm.

Ύψος επιφάνειας εργασίας τραπεζιού από το έδαφος «Γ» σε ανοικτή θέση 72 – 76 cm.

Ύψος του επάνω μέρους (κορυφή) της επιφάνειας εργασίας του τραπεζιού από το έδαφος «Δ» σε κλειστή θέση όχι περισσότερο από 90cm.

Σε κάθε περίπτωση οι διαστάσεις του καθίσματος πρέπει να είναι τέτοιες ώστε η τοποθέτησή του να είναι σύμφωνα με τον κανονισμό πυροπροστασίας κτιρίων.

Δείγμα:

Απαραίτητη είναι η προσκόμιση δείγματος από την προηγούμενη ημέρα του διαγωνισμού επί ποινή αποκλεισμού.

Τεχνική επάρκεια:

Για την τεχνική επάρκεια ο προσφέρων θα πρέπει την τελευταία 3ετία να έχει υλοποιήσει τουλάχιστον 2 συμβάσεις με παρεμφερές αντικείμενο (προμήθεια και τοποθέτηση πακτωμένων καθισμάτων σε αίθουσες διδασκαλίας) από τις οποίες η μία τουλάχιστον πρέπει να είναι αξίας ίσης ή μεγαλύτερης με τον προϋπολογισμό.

Γενικοί όροι Τεχνικών Προδιαγραφών που αφορούν όλα τα υπό προμήθεια είδη επί ποινή αποκλεισμού

Τα υπό προμήθεια είδη θα πρέπει να πληρούν τις τεχνικές προδιαγραφές. Όλες οι τεχνικές προδιαγραφές είναι απαραίτητες επί ποινή αποκλεισμού

Οι συμμετέχοντες, οφείλουν να προσκομίσουν Prospectus (φυλλάδια) με έγχρωμες εικόνες του προσφερόμενου εξοπλισμού ή σχέδια και περιγραφή αυτών που θα επαληθεύει τα τεχνικά χαρακτηριστικά καθώς και δειγματολόγιο χρωμάτων των υλικών.

Τα προσφερόμενα είδη θα πρέπει να είναι καινούρια, αμεταχειρίστα και σε άριστη κατάσταση. Ο Ανάδοχος θα πρέπει να παρέχει τα είδη άρτια, συσκευασμένα, χωρίς ελαττώματα και φθορές.



Ευρωπαϊκή Ένωση  
Ευρωπαϊκό Ταμείο  
Περιφερειακής Ανάπτυξης

ΕΠ «ΑΝΑΤΟΛΙΚΗ ΜΑΚΕΔΟΝΙΑ ΚΑΙ ΘΡΑΚΗ 2014-2020»



- Τα προσφερόμενα είδη θα πρέπει απαραίτητα με ποινή αποκλεισμού (απαράβατος όρος) να καλύπτονται τουλάχιστον με πενταετή εγγύηση καλής λειτουργίας και πενταετή ύπαρξη διαρκούς παρακαταθήκης ανταλλακτικών. Σε περίπτωση που στις αναλυτικές τεχνικές προδιαγραφές κάποιου είδους αναφέρεται μεγαλύτερος χρόνος ύπαρξης διαρκούς παρακαταθήκης ανταλλακτικών υπερσχύει της γενικής απαίτησης.
- Ο χρόνος αποκατάστασης βλάβης θα είναι εντός 48 ωρών.
- Ο προσφέρων να διαθέτει εξειδικευμένο τμήμα εξυπηρέτησης Σέρβις με τεχνική βοήθεια.
- Το εργοστάσιο κατασκευής και ο προμηθευτής πρέπει απαραίτητα να διαθέτει πιστοποιητικά εκδιδόμενα από επίσημα Ινστιτούτα ή επίσημες υπηρεσίες ελέγχου της ποιότητας, αναγνωρισμένων ικανοτήτων, ήτοι: ISO 9001:2015, ISO 14001:2015 και ISO 45001 ή ισοδύναμα, με πεδίο εφαρμογής «Σχεδιασμό, Σέρβις, Πώληση Ξύλινων & Μεταλλικών Επίπλων». Τα παραπάνω πιστοποιητικά πρέπει να κατατεθούν επί ποινή αποκλεισμού.
- Θα πρέπει απαραίτητα επί ποινή αποκλεισμού (απαράβατος όρος) να προσκομιστούν όλα τα πιστοποιητικά που αναφέρονται στην αναλυτική περιγραφή κάθε είδους. Όλα τα πιστοποιητικά ασφάλειας και μηχανικών αντοχών επί ποινή αποκλεισμού θα συνοδεύονται από τα test reports που θα επαληθεύουν την περιγραφή κάθε είδους.
- Όπου απαιτείται δείγμα από την προηγούμενη ημέρα του διαγωνισμού είναι επί ποινή αποκλεισμού
- Οι διαστάσεις όλων των επίπλων θα μπορούν να έχουν απόκλιση  $\pm 5\%$
- Για την τεχνική επάρκεια ο προσφέρων επί ποινή αποκλεισμού θα πρέπει την τελευταία ζετία να έχει υλοποιήσει τουλάχιστον 2 συμβάσεις με παρεμφερές αντικείμενο των ειδών συμμετοχής του, από τις οποίες η μία τουλάχιστον πρέπει να είναι αξίας ίσης ή μεγαλύτερης με τον προϋπολογισμό.

## **Έίδος 117. Έπιπλα:**

### **ΤΕΧΝΙΚΕΣ ΠΡΟΔΙΑΓΡΑΦΕΣ**

#### **ΓΡΑΦΕΙΟ 180X80**

Θα κατασκευαστεί από μοριοσανίδα υψηλής πυκνότητας και πάχους 25mm, με πρόσθετη αμφίπλευρη επένδυση από μελαμίνη.

Στην επιφάνεια εργασίας θα υπάρχει ειδική ροζέτα για τη διέλευση καλωδίων. Τα πλαϊνά σόκαρα θα φέρουν ABS πάχους 1-2 mm, όλες οι κολλήσεις των περιθωρίων θα είναι με κόλες πολυουρεθάνης ώστε να αποφεύγονται φαινόμενα υγρασίας και φθοράς με την πάροδο του χρόνου. Η στήριξη της επιφάνειας εργασίας με το σκελετό του γραφείου θα γίνει με μεταλλικά φύραμα και βίδες σε ήδη κατάλληλα προσαρμοσμένες φωλιές παρέχοντας την μέγιστη σταθερότητα στο γραφείο. Μεταξύ της επιφάνειας και του σκελετού θα δημιουργείται μία σκοτία κατάλληλη για την διέλευση των καλωδίων (αυτό θα επιτυγχάνεται μέσω του αποστάτη που συνδέει την επιφάνεια με τα ποδαρικά).

#### **B) Σκελετός**

Θα κατασκευαστεί από μοριοσανίδα υψηλής πυκνότητας και πάχους 25mm, με πρόσθετη αμφίπλευρη επένδυση με μελαμίνη και πλαϊνά σόκαρα θα φέρουν ABS πάχους 1-2 mm, όλες οι κολλήσεις των περιθωρίων θα είναι με κόλες πολυουρεθάνης ώστε να αποφεύγονται φαινόμενα υγρασίας και φθοράς με την πάροδο του χρόνου.

#### **Γ) Μετόπη**



Θα υπάρχει μετώπη από μοριοσανίδα με επένδυση από μελαμίνη τριών στρώσεων ελάχιστου πάχους 18mm και πλαϊνά σόκαρα θα φέρουν ABS πάχους 1-2 mm, όλες οι κολλήσεις των περιθωρίων θα είναι με κόλες πολουρεθάνης ώστε να αποφεύγοντα φαινόμενα υγρασίας και φθοράς με την πάροδο του χρόνου

Η στήριξη της μετώπης στο σκελετό θα γίνει ανάλογα με αυτή της επιφάνειας.

Γενικά Χαρακτηριστικά:

Το γραφείο θα είναι λυόμενο επιτρέποντας την εύκολη μεταφορά του καθώς και την αντικατάσταση τμημάτων σε περίπτωση φθοράς τους. Η συναρμολόγηση θα είναι απλή, πλην όμως θα εξασφαλίζει ιδιαίτερα μεγάλη σταθερότητα και αντοχή.

Στο κάτω μέρος θα φέρει ρεγουλατόρους για την ρύθμιση του ύψους.

Οι τελικές επιφάνειες θα είναι αντιθαμβωτικές (ματ), δεν θα επιτρέπουν την συσσώρευση σκόνης, ρύπων, κ.λπ. και θα μπορούν να καθαρίζονται εύκολα με τις συνήθεις καθαριστικές ουσίες χωρίς βλάβη για τις επιφάνειες και χωρίς παραμένουσες ουσίες.

Η απόχρωση και η υφή των διαφόρων στοιχείων (επιφάνεια εργασίας, σκελετός, μετώπη, σόκορο κλπ) θα είναι της απόλυτης επιλογής της Υπηρεσίας, βάσει δειγματολογίων, τα οποία θα προσκομίσει ο προμηθευτής που θα επιλεγεί.

Θα τοποθετηθεί χωνευτό σύστημα καλωδίωσης μέσα σε κουτί αλουμινίου. Το σύστημα καλωδίωσης θα περιλαμβάνει πρίζα ρεύματος, UPS, δικτύου, τηλεφώνου.

Θα πρέπει απαραίτητα να καλύπτονται με πενταετή εγγύηση καλής λειτουργίας και δεκαπενταετή εγγύηση διαρκούς παρακαταθήκης ανταλλακτικών. Το εργοστάσιο κατασκευής και ο προμηθευτής επί ποινή αποκλεισμού πρέπει απαραίτητα να διαθέτει πιστοποίηση κατά ISO 9001, ISO 14001 και ISO 45001 με πεδίο εφαρμογής «Σχεδιασμό, Σέρβις, Πώληση Ξύλινων & Μεταλλικών Επίπλων». Τα παραπάνω πιστοποιητικά πρέπει να κατατεθούν επί ποινή αποκλεισμού.

Θα πρέπει απαραίτητα να προσκομιστούν επίσης τα εξής πιστοποιητικά:

- Πιστοποιητικό ασφάλεια και μηχανικών αντοχών του γραφείου κατά EN 527-1-2-3
- Πιστοποιητικό μελαμίνης E1
- Πιστοποιητικό περιθωρίων από ABS σε μοριοσανίδα με επένδυση μελαμίνης που να αποδεικνύει ότι η ποιότητα της συγκόλλησης των περιθωρίων καλύπτει τις απαιτήσεις για περιθώρια επίπλων.

Να προσκομιστεί φωτογραφία ή σχέδιο που θα επαληθεύει τα τεχνικά χαρακτηριστικά.

Θα πρέπει απαραίτητα να προσκομιστεί δείγμα από την προηγούμενη ημέρα του διαγωνισμού.

Τα παραπάνω πιστοποιητικά πρέπει να κατατεθούν επί ποινή αποκλεισμού.

### ΒΟΗΘΗΤΙΚΟ 100X55

Επιφάνεια εργασίας. Τα πλαϊνά σόκαρα θα φέρουν ABS πάχους 1-2 mm, όλες οι κολλήσεις των περιθωρίων θα είναι με κόλες πολουρεθάνης ώστε να αποφεύγοντα φαινόμενα υγρασίας και φθοράς με την πάροδο του χρόνου.

Μεταλλικό πόδι χρωμίου ρυθμιζόμενο στο ύψος. Η στήριξη της επιφάνειας του βοηθητικού με την επιφάνεια εργασίας του γραφείου θα γίνει με κατάλληλες μεταλλικές λάμες γραφείο.

Θα πρέπει απαραίτητα να καλύπτονται με πενταετή εγγύηση καλής λειτουργίας και δεκαπενταετή εγγύηση διαρκούς παρακαταθήκης ανταλλακτικών.

Το εργοστάσιο κατασκευής και ο προμηθευτής πρέπει απαραίτητα να διαθέτουν πιστοποίηση κατά ISO 9001, ISO 14001 και ISO 45001 με πεδίο εφαρμογής «Σχεδιασμό, Σερβις, Πώληση Ξύλινων & Μεταλλικών Επίπλων». Τα παραπάνω πιστοποιητικά πρέπει να κατατεθούν επί ποινή αποκλεισμού.

Να προσκομιστεί φωτογραφία ή σχέδιο που θα επαληθεύει τα τεχνικά χαρακτηριστικά





### ΥΠΟΠΟΔΙΟ ΓΡΑΦΕΙΟΥ

Ο σκελετός θα είναι μεταλλικός σε χρώμιο και η επιφάνεια θα είναι χρώματος μαύρη από πολυπροπυλένιο υψηλής αντοχής. Το εργοστάσιο κατασκευής και ο προμηθευτής πρέπει απαραίτητα να διαθέτουν πιστοποίηση κατά ISO 9001, ISO 14001 και ISO 45001 με πεδίο εφαρμογής «Σχεδιασμό, Σερβις, Πώληση Ξύλινων & Μεταλλικών Επίπλων». Τα παραπάνω πιστοποιητικά πρέπει να κατατεθούν επι ποινή αποκλεισμού. Να προσκομιστεί φωτογραφία ή σχέδιο που θα επαληθεύει τα τεχνικά χαρακτηριστικά.

### ΤΡΑΠΕΖΑΚΙ 100X55

Το τραπέζακι θα αποτελείται από την επιφάνεια, τα πλαϊνά ποδαρικά και την ποδιά. Όλες οι ξύλινες επιφάνειες θα κατασκευασθούν από μορισανίδα πάχους 25 mm με επένδυση μελαμίνης χρώματος επιλογής σας.

Η ποδιά επίσης από μορισανίδα πάχους 18 mm,

Τα πλαϊνά σόκαρα θα φέρουν ABS πάχους 1-2 mm, όλες οι κολλήσεις των περιθωρίων θα είναι με κόλλες πολουρεθάνης ώστε να αποφεύγοντα φαινόμενα υγρασίας και φθοράς με την πάροδο του χρόνου. Το εργοστάσιο κατασκευής και ο προμηθευτής πρέπει απαραίτητα να διαθέτουν πιστοποίηση κατά ISO 9001, ISO 14001 και ISO 45001 με πεδίο εφαρμογής «Σχεδιασμό, Σερβις, Πώληση Ξύλινων & Μεταλλικών Επίπλων».

Τα παραπάνω πιστοποιητικά πρέπει να κατατεθούν επί ποινή αποκλεισμού.

Να προσκομιστεί φωτογραφία ή σχέδιο που θα επαληθεύει τα τεχνικά χαρακτηριστικά

### ΚΑΛΟΓΗΡΟΣ ΜΕΤΑΛΛΙΚΟΣ INOX

Ο καλόγηρος θα είναι από επιχρωμιωμένο μεταλλικό σωλήνα διαμέτρου. Θα απολήγει στο πάνω μέρος του σε 8 κρεμάστρες από μαύρο πολυπροπυλένιο. Στο μέσο περίπου του σωλήνα θα υπάρχουν τέσσερις κυκλικές θέσεις ομπρελών από μαύρο πολυπροπυλένιο.

Στο κάτω μέρος του ο καλόγηρος θα έχει ομπρελοθήκη η οποία θα καταλήγει σε πλαστική βάση η οποία θα εξασφαλίζει σταθερότητα και προστασία του δαπέδου. Το εργοστάσιο κατασκευής και ο προμηθευτής πρέπει απαραίτητα να διαθέτουν πιστοποίηση κατά ISO 9001, ISO 14001 και ISO 45001 με πεδίο εφαρμογής «Σχεδιασμό, Σερβις, Πώληση Ξύλινων & Μεταλλικών Επίπλων». Τα παραπάνω πιστοποιητικά πρέπει να κατατεθούν επιποινή αποκλεισμού. Να προσκομιστεί φωτογραφία ή σχέδιο που θα επαληθεύει τα τεχνικά χαρακτηριστικά

### ΣΥΡΤΑΡΙΕΡΑ ΤΡΟΧΗΛΑΤΗ

Συρταριέρα τροχήλατη με 4 συρτάρια (το επάνω συρτάρι θα είναι μολυβοθήκη) θα διαθέτει κεντρική κλειδαριά.

### ΔΙΑΣΤΑΣΕΙΣ ΣΥΡΤΑΡΟΘΗΚΗΣ

ΑΠΟ ΕΩΣ

ΠΛΑΤΟΣ 40 CM 45 CM

ΒΑΘΟΣ 50 CM 60 CM

ΎΨΟΣ 50 CM 65 CM

Τεχνικά Χαρακτηριστικά

Θα αποτελείται από περιμετρικό κουτί με πλάτη (κέλυφος), και ένα (1) συρτάρι για μολυβοθήκη και τρία (3) συρτάρια ίδιου μμεγέθους.



Το κουτί (πλαϊνά, βάση, καπάκι) θα είναι από μοριοσανίδα με επένδυση μελαμίνης 18 ΧΙΛ. Τα στοιχεία του κουτιού θα συν αρμολογηθούν μεταξύ τους με μεταλλικά φυράκια χωνευτά σε ήδη κατάλληλα προσαρμοσμένες οπές, χωρίς την χρήση κόλλας. Η πλάτη της συρταροθήκης θα είναι ορατή και για τον λόγο αυτό φινιρισμένη και εμφανίσιμη. Η συρταροθήκη θα φέρει 4 διπλούς τροχούς πλήρους περιστροφής που θα τοποθετούνται στο κάτω μέρος της συρταριέρας σε ειδικά φυτευτά πάσα με κούμπωμα για εύκολη αντικατάσταση. Η τοποθέτηση τους θα είναι αφανής. Η μολυβοθήκη θα κατασκευαστεί από ενισχυμένο πολυαμίδιο ή πολυπροπυλένιο με κατάλληλα διαμορφωμένες κοιλότητες για τα διάφορα είδη γραφείου. Οι μετόπες των συρταριών θα κατασκευασθούν από μοριοσανίδα τριών στρώσεων, ελάχιστου πάχους 18mm επικαλυμμένης αμφίπλευρα με επίστρωση στην ίδια απόχρωση με την υπόλοιπη επίπλωση από μοριοσανίδα με επένδυση από μελαμίνη όπου στα σόκαρα θα φέρουν ABS πάχους 1-2 mm. Τα συρτάρια θα κινούνται σε οδηγούς κύλισης ακρίβειας, εντός μεταλλικού προφίλ, έτσι ώστε να μην επιτρέπεται η πλευρική τους μετατόπιση, θα είναι

αθόρυβοι και θα έχουν δυνατότητα ανοίγματος κατά τουλάχιστον 80%. Θα αποτελούνται από πάτο συρταριού και πλάτη πάχους 8-18 χιλ και μεταλλικά πλαϊνά ύψους 12 cm. Τα συρτάρια θα φέρουν χειρολαβές.

#### Γενικά Χαρακτηριστικά

Η συρταροθήκη θα είναι κατασκευής τέτοιας που να επιτρέπει την εύκολη αντικατάσταση τμημάτων της σε περίπτωση φθοράς τους. Η συναρμολόγηση θα εξασφαλίζει ιδιαίτερα μεγάλη σταθερότητα και αντοχή. Οι τελικές επιφάνειες θα είναι αντιθαμβωτικές (ματ), δεν θα επιτρέπουν την συσσώρευση σκόνης, ρύπων, κ.λπ. και θα μπορούν να καθαρίζονται εύκολα με τις συνήθεις καθαριστικές ουσίες, χωρίς βλάβη για τις επιφάνειες και χωρίς παραμένουσες ουσίες. Όλα τα μεταλλικά μέρη θα είναι βαμμένα με ηλεκτροστατική βαφή φούρνου, βάφονται ηλεκτροστατικά με πούδρες, για ομοιόμορφο και καλαίσθητο φινίρισμα και αντοχή στα γδαρσίματα. Η απόχρωση και η υφή των διαφόρων στοιχείων (επιφάνεια εργασίας, σκελετός, μετώπη, σόκορο κλπ) θα είναι της απόλυτης επιλογής της Υπηρεσίας, βάσει δειγματολογίων, τα οποία θα προσκομίσει ο προμηθευτής που θα επιλεγεί.

Θα πρέπει απαραίτητα να καλύπτονται με πενταετή εγγύηση καλής λειτουργίας και δεκαπενταετή εγγύηση διαρκούς παρακαταθήκης ανταλλακτικών. Το εργοστάσιο κατασκευής και ο προμηθευτής επί ποινή αποκλεισμού πρέπει απαραίτητα να διαθέτει πιστοποίηση κατά ISO 9001, ISO 14001 και ISO 45001 με πεδίο εφαρμογής «Σχεδιασμό, Σερβις, Πώληση Ξύλινων & Μεταλλικών Επίπλων». Τα παραπάνω πιστοποιητικά πρέπει να κατατεθούν επί ποινή αποκλεισμού.

Θα πρέπει απαραίτητα να προσκομιστούν επίσης τα εξής πιστοποιητικά:

Πιστοποιητικό ασφάλεια και μηχανικών αντοχών της συρταριέρας κατά EN 527-1-2-3, EN 14073-2-3 και EN 14074

Πιστοποιητικό μελαμίνης E1

Πιστοποιητικό περιθωρίων από ABS σε μοριοσανίδα με επένδυση μελαμίνης που να αποδεικνύει ότι η ποιότητα της συγκόλλησης των περιθωρίων καλύπτει τις απαιτήσεις για περιθώρια επίπλων.

Να προσκομιστεί φωτογραφία ή σχέδιο που θα επαληθεύει τα τεχνικά χαρακτηριστικά.

Θα πρέπει απαραίτητα να προσκομιστεί δείγμα από την προηγούμενη ημέρα του διαγωνισμού.

Τα παραπάνω πιστοποιητικά πρέπει να κατατεθούν επί ποινή αποκλεισμού.

#### BIBΛΙΟΘΗΚΗ ΚΛΕΙΣΤΗ 80Χ42Χ200 ΜΕ ΡΑΦΙΑ

Βιβλιοθήκη κλειστή με εσωτερικά τρία κινητά ράφια μεταβαλλόμενων αποστάσεων τοποθέτησης και ένα σταθερό για χώρισμα σε ύψος 80cm από κάτω.



Ευρωπαϊκή Ένωση  
Ευρωπαϊκό Ταμείο  
Περιφερειακής Ανάπτυξης

ΕΠ «ΑΝΑΤΟΛΙΚΗ ΜΑΚΕΔΟΝΙΑ ΚΑΙ ΘΡΑΚΗ 2014-2020»



### Σκελετός ερμαριών

Ο σκελετός των ερμαριών (περιμετρικό κουτί και πλάτη) θα κατασκευαστεί από μοριοσανίδα, επικαλυμμένη αμφίπλευρα με μελαμίνη.

Το ελάχιστο πάχος του σκελετού θα είναι τουλάχιστον 18mm, εκτός της πλάτης που θα είναι τουλάχιστον 8mm μέσα σε ειδική γκινισιά.

Οι επιφάνειες θα συνδέονται μεταξύ τους με ξύλινες καβίλιες και μεταλλικά φύραμα χωρίς την χρήση κόλλας, έτσι ώστε να εξασφαλίζεται πλήρως η απόλυτη σταθερότητα των ερμαριών.

### Ράφια εσωτερικά

Στο εσωτερικό των ερμαριών τοποθετούνται τρία ράφια από μοριοσανίδα, ελάχιστου πάχους 25mm με αμφίπλευρη επικάλυψη με μελαμίνη, όμοιου με αυτό του σκελετού του ερμαριού.

Τα ράφια που είναι κινητά θα στηρίζονται στα πλαϊνά του σκελετού και θα δύνανται να ρυθμίζονται ρυθμιζόμενα καθ' ύψος ανά περίπου 3,2cm.

### Πόρτες ερμαριών

Θα φέρει σε όλο το ύψος 200cm από το έδαφος δύο πόρτες. Οι πόρτες των ερμαριών θα κατασκευαστούν από μοριοσανίδα, ελάχιστου πάχους 18mm, επικαλυμμένης με μελαμίνη.

Οι πόρτες θα είναι ανοιγμένες και θα στηρίζονται στο σκελετό με χωνευτούς μεντεσέδες τύπου που να εξασφαλίζεται το αθόρυβο άνοιγμα - κλείσιμο των φύλλων κατά 90ο.

Οι πόρτες θα ασφαλίζουν με κλειδαριά και θα φέρουν χειρολαβές.

## ΕΧΤΡΑ ΚΑΠΑΚΙ

Πάνω από το σκελετό θα υπάρχει επιπλέον καπάκι από μοριοσανίδα, ελάχιστου πάχους 25mm με αμφίπλευρη επικάλυψη με μελαμίνη, όμοιου με αυτό του σκελετού του ερμαριού.

### Γενικά Χαρακτηριστικά

Η βιβλιοθήκες θα είναι κατάλληλης κατασκευής που θα επιτρέπει την αντικατάσταση τμημάτων τους σε περίπτωση φθοράς. Η συναρμολόγηση θα είναι τέτοια που να εξασφαλίζει ιδιαίτερα μεγάλη σταθερότητα και αντοχή.

Όλα τα πλαϊνά σόκαρα θα φέρουν ABS πάχους 1-2 mm, όλες οι κολλήσεις των περιθωρίων θα είναι με κόλλες πολυουρεθάνης ώστε να αποφεύγονται φαινόμενα υγρασίας και φθοράς με την πάροδο του χρόνου.

Θα φέρει κατάλληλα πέλματα ρυθμιζόμενου ύψους για την επίτευξη της οριζοντίωσης. Η ρύθμιση θα επιτυγχάνεται από το εσωτερικό της βιβλιοθήκης.

Η απόχρωση και η υφή της μελαμίνης των διαφόρων στοιχείων θα είναι της απόλυτης επιλογής της Υπηρεσίας, βάσει δειγματολογίων, τα οποία θα προσκομίσει ο προμηθευτής που θα επιλεγεί. Οι τελικές επιφάνειες θα είναι αντιθαμβωτικές (ματ), δεν θα επιτρέπουν την συσσώρευση σκόνης, ρύπων, κλπ. και θα μπορούν να καθαρίζονται εύκολα με τις συνήθεις καθαριστικές ουσίες χωρίς βλάβη για τις επιφάνειες και χωρίς παραμένουσες ουσίες.

Διάσταση: 80M X 42B X200Y

Θα πρέπει απαραίτητα να καλύπτονται με πενταετή εγγύηση καλής λειτουργίας και δεκαπενταετή εγγύηση διαρκούς παρακαταθήκης ανταλλακτικών. Το εργοστάσιο κατασκευής και ο προμηθευτής επί ποινή αποκλεισμού πρέπει απαραίτητα να διαθέτει πιστοποίηση κατά ISO 9001, ISO 14001 και ISO 45001 με πεδίο εφαρμογής «Σχεδιασμό, Σερβις, Πώληση Ξύλινων & Μεταλλικών Επίπλων». Τα παραπάνω πιστοποιητικά πρέπει να κατατεθούν επί ποινή αποκλεισμού.

Θα πρέπει απαραίτητα να προσκομιστούν επίσης τα εξής πιστοποιητικά:

- Πιστοποιητικό ασφάλειας και μηχανικών αντοχών κατά EN 14073-2-3
- Πιστοποιητικό μελαμίνης E1



Ευρωπαϊκή Ένωση  
Ευρωπαϊκό Ταμείο  
Περιφερειακής Ανάπτυξης

ΕΠ «ΑΝΑΤΟΛΙΚΗ ΜΑΚΕΔΟΝΙΑ ΚΑΙ ΘΡΑΚΗ 2014-2020»



□ Πιστοποιητικό περιθωρίων από ABS σε μοριοσανίδα με επένδυση μελαμίνης που να αποδεικνύει ότι η ποιότητα της συγκόλλησης των περιθωρίων καλύπτει τις απαιτήσεις για περιθώρια επίπλων. Να προσκομιστεί φωτογραφία ή σχέδιο που θα επαληθεύει τα τεχνικά χαρακτηριστικά. Τα παραπάνω πιστοποιητικά πρέπει να κατατεθούν επί ποινή αποκλεισμού.

#### BIBΛΙΟΘΗΚΗ ΚΑΤΩ ΠΟΡΤΕΣ ΠΑΝΩ ΓΥΑΛΙΝΕΣ ΠΟΡΤΕΣ ΜΕ ΡΑΦΙΑ 80X42X200

Βιβλιοθήκη κάτω πόρτες πάνω γυάλινες πόρτες με ράφια με εσωτερικά τρία κινητά ράφια μεταβαλλόμενων αποστάσεων τοποθέτησης και ένα σταθερό για χώρισμα σε ύψος 80cm από κάτω.

Σκελετός ερμαριών

Ο σκελετός των ερμαριών (περιμετρικό κουτί και πλάτη) θα κατασκευαστεί από μοριοσανίδα, επικαλυμμένης αμφίπλευρα με μελαμίνη.

Το ελάχιστο πάχος του σκελετού θα είναι τουλάχιστον 18mm, εκτός της πλάτης που θα είναι τουλάχιστον 8mm μέσα σε ειδική γκινισιά.

Οι επιφάνειες θα συνδέονται μεταξύ τους με ξύλινες καβίλιες και μεταλλικά φύραμα χωρίζτην χρήση κόλλας, έτσι ώστε να εξασφαλίζεται πλήρως η απόλυτη σταθερότητα των ερμαριών.

Ράφια εσωτερικά

Στο εσωτερικό των ερμαριών τοποθετούνται τρία ράφια από μοριοσανίδα, ελάχιστου πάχους 25mm με αμφίπλευρη επικάλυψη με μελαμίνη, ομοίως με τον σκελετό του ερμαριού.

Τα ράφια που είναι κινητά θα στηρίζονται στα πλαϊνά του σκελετού και θα δύνανται να ρυθμίζονται καθ' ύψος ανά περίπου 3,2cm.

Πόρτες ερμαριών

Θα φέρει σε ύψος 80cm από το έδαφος δύο πόρτες. Οι πόρτες των ερμαριών θα κατασκευαστούν από μοριοσανίδα, ελάχιστου πάχους 18mm, επικαλυμμένης με μελαμίνη.

Οι πόρτες θα είναι ανοιγόμενες και θα στηρίζονται στο σκελετό με χωνευτούς μεντεσέδες τύπου που να εξασφαλίζεται το αθόρυβο άνοιγμα - κλείσιμο των φύλλων κατά 90ο.

Οι πόρτες θα ασφαλίζουν με κλειδαριά και θα φέρουν χειρολαβές.

Πάνω από τις ξύλινες πόρτες θα φέρει ακόμη δύο πόρτες 120cm, οι οποίες θα αποτελούνται από τελάρο ξύλινο μοριοσανίδα, ελάχιστου πάχους 18mm, επικαλυμμένης με μελαμίνη και από γυαλί διάφανο ή φιμέ. Θα είναι ανοιγόμενες και θα στηρίζονται στο σκελετό με χωνευτούς μεντεσέδες τύπου που να εξασφαλίζεται το αθόρυβο άνοιγμα - κλείσιμο των φύλλων κατά 90ο.

Οι πόρτες θα ασφαλίζουν με κλειδαριά και θα φέρουν χειρολαβές.

#### EXTRA ΚΑΠΑΚΙ

Πάνω από το σκελετό θα υπάρχει επιπλέον καπάκι από μοριοσανίδα, ελάχιστου πάχους 25mm με αμφίπλευρη επικάλυψη με μελαμίνη, όμοιου με αυτό του σκελετού του ερμαριού.

Γενικά Χαρακτηριστικά

Η βιβλιοθήκες θα είναι κατάλληλης κατασκευής που θα επιτρέπει την αντικατάσταση τμημάτων τους σε περίπτωση φθοράς. Η συναρμολόγηση θα είναι τέτοια που να εξασφαλίζει ιδιαίτερα μεγάλη σταθερότητα και αντοχή.

Όλα τα πλαϊνά σόκαρα θα φέρουν ABS πάχους 1-2 mm, όλες οι κολλήσεις των περιθωρίων θα είναι με κόλλες πολυουρεθάνης ώστε να αποφεύγοντα φαινόμενα υγρασίας και φθοράς με την πάροδο του χρόνου.

Θα φέρει κατάλληλα πέλματα ρυθμιζόμενου ύψους για την επίτευξη της οριζοντίωσης. Η ρύθμιση θα επιτυγχάνεται από το εσωτερικό της βιβλιοθήκης.



Η απόχρωση και η υφή της μελαμίνης των διαφόρων στοιχείων θα είναι της απόλυτης επιλογής της Υπηρεσίας, βάσει δειγματολογίων, τα οποία θα προσκομίσει ο προμηθευτής που θα επιλεγεί. Οι τελικές επιφάνειες θα είναι αντιθαμβωτικές (ματ), δεν θα επιτρέπουν την συσσώρευση σκόνης, ρύπων, κλπ. και θα μπορούν να καθαρίζονται εύκολα με τις συνήθεις καθαριστικές ουσίες χωρίς βλάβη για τις επιφάνειες και χωρίς παραμένουσες ουσίες. Διάσταση: 80M X 42B X200Y

Θα πρέπει απαραίτητα να καλύπτονται με πενταετή εγγύηση καλής λειτουργίας και δεκαπενταετή εγγύηση διαρκούς παρακαταθήκης ανταλλακτικών. Το εργοστάσιο κατασκευής και ο προμηθευτής επί ποινή αποκλεισμού πρέπει απαραίτητα να διαθέτει πιστοποίηση κατά ISO 9001, ISO 14001 και ISO 45001 με πεδίο εφαρμογής «Σχεδιασμό, Σέρβις, Πώληση Ξύλινων & Μεταλλικών Επίπλων». Τα παραπάνω πιστοποιητικά πρέπει να κατατεθούν επί ποινή αποκλεισμού.

Θα πρέπει απαραίτητα να προσκομιστούν επίσης τα εξής πιστοποιητικά:

Πιστοποιητικό ασφάλειας και μηχανικών αντοχών κατά EN 14073-2-3

Πιστοποιητικό μελαμίνης E1

Πιστοποιητικό περιθωρίων από ABS σε μοριοσανίδα με επένδυση μελαμίνης που να αποδεικνύει ότι η ποιότητα της συγκόλλησης των περιθωρίων καλύπτει τις απαιτήσεις για περιθώρια επίπλων.

Να προσκομιστεί φωτογραφία ή σχέδιο που θα επαληθεύει τα τεχνικά χαρακτηριστικά.

Θα πρέπει απαραίτητα να προσκομιστεί δείγμα από την προηγούμενη ημέρα του διαγωνισμού.

Τα παραπάνω πιστοποιητικά πρέπει να κατατεθούν επί ποινή αποκλεισμού.

#### ΓΡΑΦΕΙΟ 140X80

Θα κατασκευαστεί από μοριοσανίδα υψηλής πυκνότητας και πάχους 25mm, με πρόσθετη αμφίπλευρη επένδυση από μελαμίνη.

Στην επιφάνεια εργασίας θα υπάρχει ειδική ροζέτα για τη διέλευση καλωδίων.

Τα πλαϊνά σόκαρα θα φέρουν ABS πάχους 1-2 mm, όλες οι κολλήσεις των περιθωρίων θα είναι με κόλες πολουρεθάνης ώστε να αποφεύγονται φαινόμενα υγρασίας και φθοράς με την πάροδο του χρόνου. Η στήριξη της επιφάνειας εργασίας με το σκελετό του γραφείου θα γίνει με μεταλλικά φύραμα και βίδες σε ήδη κατάλληλα προσαρμοσμένες φωλιές παρέχοντας την μέγιστη σταθερότητα στο γραφείο. Μεταξύ της επιφάνεια και του σκελετού θα δημιουργείται μία σκοτία κατάλληλη για την διέλευση των καλωδίων (αυτό θα επιτυγχάνεται μέσω του αποστάτη που συνδέει την επιφάνεια με τα ποδαρικά).

#### B) Σκελετός

Θα κατασκευαστεί από μοριοσανίδα υψηλής πυκνότητας και πάχους 25mm, με πρόσθετη αμφίπλευρη επένδυση με μελαμίνη και πλαϊνά σόκαρα τα οποία θα φέρουν ABS πάχους 1-2 mm. Όλες οι κολλήσεις των περιθωρίων θα είναι με κόλες πολουρεθάνης ώστε να αποφεύγονται φαινόμενα υγρασίας και φθοράς με την πάροδο του χρόνου.

#### Γ) Μετώπη

Θα υπάρχει μετώπη από μοριοσανίδα με επένδυση από μελαμίνη τριών στρώσεων ελάχιστου πάχους 18mm και πλαϊνά σόκαρα θα φέρουν ABS πάχους 1-2 mm, όλες οι κολλήσεις των περιθωρίων θα είναι με κόλες πολουρεθάνης ώστε να αποφεύγονται φαινόμενα υγρασίας και φθοράς με την πάροδο του χρόνου. Η στήριξη της μετώπης στο σκελετό θα γίνει ανάλογα με αυτή της επιφάνειας.

Γενικά Χαρακτηριστικά





Το γραφείο θα είναι λυόμενο επιτρέποντας την εύκολη μεταφορά του καθώς και την αντικατάσταση τμημάτων σε περίπτωση φθοράς τους. Η συναρμολόγηση θα είναι απλή, πλην όμως θα εξασφαλίζει ιδιαίτερα μεγάλη σταθερότητα και αντοχή. Διάσταση 140x80.

Στο κάτω μέρος θα φέρει ρεγουλατόρους για την ρύθμιση του ύψους.

Οι τελικές επιφάνειες θα είναι αντιθαμβωτικές (ματ), δεν θα επιτρέπουν την συσσώρευση σκόνης, ρύπων, κ.λπ. και θα μπορούν να καθαρίζονται εύκολα με τις συνήθεις καθαριστικές ουσίες χωρίς βλάβη για τις επιφάνειες και χωρίς παραμένουσες ουσίες.

Η απόχρωση και η υφή των διαφόρων στοιχείων (επιφάνεια εργασίας, σκελετός, μετώπη, σόκορο κλπ) θα είναι της απόλυτης επιλογής της Υπηρεσίας, βάσει δειγματολογίων, τα οποία θα προσκομίσει ο προμηθευτής που θα επιλεγεί.

Θα τοποθετηθεί χωνευτό σύστημα καλωδίωσης μέσα σε κουτί αλουμινίου. Το σύστημα καλωδίωσης θα περιλαμβάνει πρίζα ρεύματος, UPS, δικτύου, τηλεφώνου.

Θα πρέπει απαραίτητα να καλύπτονται με πενταετή εγγύηση καλής λειτουργίας και δεκαπενταετή εγγύηση διαρκούς παρακαταθήκης ανταλλακτικών. Το εργοστάσιο κατασκευής και ο προμηθευτής επί ποινή αποκλεισμού πρέπει απαραίτητα να διαθέτει πιστοποίηση κατά ISO 9001, ISO 14001 και ISO 45001 με πεδίο εφαρμογής «Σχεδιασμό, Σερβις, Πώληση Ξύλινων & Μεταλλικών Επίπλων». Τα παραπάνω πιστοποιητικά πρέπει να κατατεθούν επί ποινή αποκλεισμού.

Θα πρέπει απαραίτητα να προσκομιστούν επίσης τα εξής πιστοποιητικά:

- Πιστοποιητικό ασφάλειας και μηχανικών αντοχών του γραφείου κατά EN 527-1-2-3
- Πιστοποιητικό μελαμίνης E1
- Πιστοποιητικό περιθωρίων από ABS σε μοριοσανίδα με επένδυση μελαμίνης που να αποδεικνύει ότι η ποιότητα της συγκόλλησης των περιθωρίων καλύπτει τις απαιτήσεις για περιθώρια επίπλων.

Να προσκομιστεί φωτογραφία ή σχέδιο που θα επαληθεύει τα τεχνικά χαρακτηριστικά.

Τα παραπάνω πιστοποιητικά πρέπει να κατατεθούν επί ποινή αποκλεισμού.

Γενικοί όροι Τεχνικών Προδιαγραφών που αφορούν όλα τα υπό προμήθεια είδη επί ποινή αποκλεισμού

- Τα υπό προμήθεια είδη θα πρέπει να πληρούν τις τεχνικές προδιαγραφές. Όλες οι τεχνικές προδιαγραφές είναι απαραίτητες επί ποινή αποκλεισμού
- Οι συμμετέχοντες, οφείλουν να προσκομίσουν Prospectus (φυλλάδια) με έγχρωμες εικόνες του προσφερόμενου εξοπλισμού ή σχέδια και περιγραφή αυτών που θα επαληθεύει τα τεχνικά χαρακτηριστικά καθώς και δειγματολόγιο χρωμάτων των υλικών.
- Τα προσφερόμενα είδη θα πρέπει να είναι καινούρια, αμεταχείριστα και σε άριστη κατάσταση. Ο Ανάδοχος θα πρέπει να παρέχει τα είδη άρτια, συσκευασμένα, χωρίς ελαττώματα και φθορές.
- Τα προσφερόμενα είδη θα πρέπει απαραίτητα με ποινή αποκλεισμού (απαράβατος όρος) να καλύπτονται τουλάχιστον με πενταετή εγγύηση καλής λειτουργίας και πενταετή ύπαρξη διαρκούς παρακαταθήκης ανταλλακτικών. Σε περίπτωση που στις αναλυτικές τεχνικές προδιαγραφές κάποιου είδους αναφέρεται μεγαλύτερος χρόνος ύπαρξης διαρκούς παρακαταθήκης ανταλλακτικών υπερσχύει της γενικής απαίτησης.
- Ο χρόνος αποκατάστασης βλάβης θα είναι εντός 48 ωρών.
- Ο προσφέρων να διαθέτει εξειδικευμένο τμήμα εξυπηρέτησης Σέρβις με τεχνική βοήθεια.
- Το εργοστάσιο κατασκευής και ο προμηθευτής πρέπει απαραίτητα να διαθέτει πιστοποιητικά εκδιδόμενα από επίσημα Ινστιτούτα ή επίσημες υπηρεσίες ελέγχου της ποιότητας, αναγνωρισμένων ικανοτήτων, ήτοι: ISO 9001:2015, ISO 14001:2015 και ISO 45001 ή ισοδύναμα, με πεδίο εφαρμογής «Σχεδιασμό, Σερβις, Πώληση Ξύλινων & Μεταλλικών Επίπλων». Τα παραπάνω πιστοποιητικά πρέπει να κατατεθούν επί ποινή αποκλεισμού.





- Θα πρέπει απαραίτητα επί ποινή αποκλεισμού (απαράβατος όρος) να προσκομιστούν όλα τα πιστοποιητικά που αναφέρονται στην αναλυτική περιγραφή κάθε είδους. Όλα τα πιστοποιητικά ασφάλειας και μηχανικών αντοχών επί ποινή αποκλεισμού θα συνοδεύονται από τα test reports που θα επαληθεύουν την περιγραφή κάθε είδους .
- Όπου απαιτείται δείγμα από την προηγούμενη ημέρα του διαγωνισμού είναι επί ποινή αποκλεισμού
- Οι διαστάσεις όλων των επίπλων θα μπορούν να έχουν απόκλιση  $\pm 5\%$
- Για την τεχνική επάρκεια ο προσφέρων επί ποινή αποκλεισμού θα πρέπει την τελευταία ζετία να έχει υλοποιήσει τουλάχιστον 2 συμβάσεις με παρεμφερές αντικείμενο των ειδών συμμετοχής του, από τις οποίες η μία τουλάχιστον πρέπει να είναι αξίας ίσης ή μεγαλύτερης με τον προϋπολογισμό.

### Ανάλυση Είδους 117: Έπιπλα

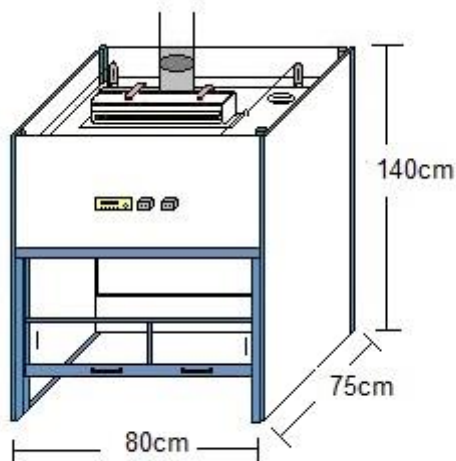
ΕΙΔΟΣ	ΠΟΣΟΤ ΗΤΑ	ΤΙΜΗ ΜΟΝΑΔΑΣ	ΣΥΝΟΛΟ	Φ.Π.Α.	ΣΥΝΟΛΟ ΜΕ Φ.Π.Α.
Γραφείο 180X80	15	350,00	5.250,00	1.260,00	6.510,00
Βοηθητικό 100X55	15	95,00	1.425,00	342,00	1.767,00
Υποπόδιο Γραφείου	15	40,00	600,00	144,00	744,00
Τραπεζάκι 100X55	15	99,00	1.485,00	356,40	1.841,40
Καλόγερος μεταλλικός INOX	15	80,00	1.200,00	288,00	1.488,00
Συρταριέρα τροχήλατη	15	155,00	2.325,00	588,00	2.883,00
Βιβλιοθήκη κλειστή 80X42X200 ΜΕ ράφια	15	285,00	4.275,00	1.026,00	5.301,00
Βιβλιοθήκη κάτω πόρτες πάνω γυάλινες πόρτες με ράφια 80X42X200	15	340,00	5.100,00	1.224,00	6.324,00
Γραφείο 140X80	20	340,00	6.800,00	1.632,00	8.432,00
<b>ΣΥΝΟΛΟ</b>			<b>28.460,00</b>	<b>6.830,40</b>	<b>35.290,40</b>

### Είδος 118. Απαγωγός εστία

Απαγωγός εστία (Κλωβός), δ/σεων 80x75x140cm, θα είναι κατασκευασμένη ως εξής:

Απαγωγός εστία (Κλωβός) (ενδεικτικά)





Μεταλλικό σκελετό από κοιλοδοκό βαρέως τύπου 60x30mm, βαμμένος με την μέθοδο της ηλεκτροστατικής βαφής, προκειμένου να διασφαλίσει την αποφυγή οξειδώσεων, σύμφωνα με τα ευρωπαϊκά πρότυπα.

Κλωβό εργασίας κατασκευασμένο από οξύμαχο, υδρόφοβο, συμπαγές υλικό (symex πάχους 6mm) και από τις δύο πλευρές, το οποίο είναι πολύ ανθεκτικό σε ισχυρούς χημικούς διαλύτες.

Σε περίπτωση έκρηξης η οροφή διαθέτει βαλβίδα εκτόνωσης αερίων.

Φωτιστικό καινούργιας τεχνολογίας υψηλής φωτεινότητας, χαμηλής κατανάλωσης ηλεκτρικής ενέργειας (LED), το οποίο τοποθετείται εκτός ροής των αερίων.

Εσωτερικά στην πλάτη της απαγωγού υπάρχει ειδική διάταξη με διπλή πλάτη και στόμιο για την απορρόφηση των βαρέων αερίων.

Η εμπρόσθια όψη του κλωβού θα φέρει κινητό μεταλλικό πλαίσιο (παράθυρο), βαμμένο με τον ίδιο τρόπο του σκελετού, και θα αποτελείται από το σταθερό πάνω μέρος με τζάμι TRIPLEX πάχους 6mm, με ενδιάμεσο φιλμ συγκράτησης, για ασφάλεια έναντι εκρήξεων και στο κάτω μέρος του θα υπάρχουν σε οριζόντια κινούμενα τζάμια TRIPLEX πάχους 6mm, τα οποία θα δίνουν τη δυνατότητα της εργασίας του χρήστη εντός του κλωβού χωρίς να χρειάζεται η ανύψωση του μεταλλικού πλαισίου (παράθυρου) και θα προστατεύεται το σώμα του χειριστή σε περίπτωση έκρηξης ή αναθυμιάσεων. Το μεταλλικό πλαίσιο (παράθυρο) θα σταθεροποιείται σε οποιοδήποτε επιθυμητό ύψος με τη βοήθεια συστήματος αντιβάρων.

Θα τοποθετηθούν:

δύο ρευματολήπτες ασφαλείας τύπου σούκο 220V - 16A

ηλεκτρονικός αυτοματισμός (touch control) με οθόνη ενδείξεων χειρισμού ηλεκτρικών παροχών, φωτιστικού, ελέγχου και προστασίας του απορροφητήρα

& κορεσμού του φίλτρου ο ηλεκτρικό πίνακα ελέγχου στεγανού τύπου που περιλαμβάνει :

έναν ασφαλειοδιακόπτη προστασίας φωτιστικού σώματος του απαγωγού

έναν ασφαλειοδιακόπτη προστασίας για πρίζες

ένα γενικό διακόπτη on/off

Θα συνδεθεί με κιβώτιο, κατασκευασμένο από γαλβανιζέ λαμαρίνα, βαμμένο ηλεκτροστατικά, που θα περιέχει: α) απορροφητήρα 3φασικό, κατασκευασμένο από πολυπροπυλένιο (PP), αντιαεκρηκτικού τύπου (δεν δημιουργεί στατικό ηλεκτρισμό), με απορροφητική ικανότητα max 2.200m<sup>3</sup>/h, 0,37KW, ρυθμιζόμενος με inverter και β) ειδικό φίλτρο ενεργού άνθρακα βαρέως τύπου 3ων σταδίων, κατάλληλο για υψηλή συγκράτηση τοξικών, καρκινογόνων και δύσοσμων αερίων: 1ο στάδιο:



Ευρωπαϊκή Ένωση  
Ευρωπαϊκό Ταμείο  
Περιφερειακής Ανάπτυξης

ΕΠ «ΑΝΑΤΟΛΙΚΗ ΜΑΚΕΔΟΝΙΑ ΚΑΙ ΘΡΑΚΗ 2014-2020»



συνθετικός ενεργός άνθρακας, 2ο στάδιο: κόκκος ενεργού άνθρακα, 3ο στάδιο: συνθετικός ενεργός άνθρακας.

ΣΗΜΕΙΩΣΗ: Η ανωτέρω Απαγωγός εστία (Κλωβός) θα τοποθετηθεί επάνω σε εργαστηριακό πάγκο.

### **Είδος 119. Εργαστηριακός πάγκος με δύο ντουλάπια αποθήκευσης χημικών**

Εργαστηριακός πάγκος, δ/σεων 210x80x80cm, θα είναι κατασκευασμένος ως εξής:

Βάση από μεταλλικό σκελετό από κοιλοδοκό βαρέως τύπου 60x30x2mm, που συναρμολογείται στον τόπο του έργου με ειδικούς συνδέσμους ασφαλείας. Στα εμφανή τελειώματα του μεταλλικού σκελετού τοποθετούνται μεταλλικές τάπες. Η βαφή όλων των μεταλλικών μερών του σκελετού γίνεται με την μέθοδο της ηλεκτροστατικής βαφής, προκειμένου να διασφαλίσει την αποφυγή οξειδώσεων, σύμφωνα με τα ευρωπαϊκά πρότυπα.

Στο κάτω μέρος του μεταλλικού σκελετού, για την τέλεια οριζοντίωση του πάγκου, τοποθετούνται ρεγουλατόροι βαρέως τύπου.

Επιφάνεια εργασίας κατασκευασμένη από HPL (High Pressure Laminates), συμπαγές, πάχους 20χιλ., που είναι λευκή, λεία, χωρίς πόρους, μηδενικής υδατοδιαπερατότητας, το υπόστρωμα είναι συμπαγές από το ίδιο υλικό. Η επιφάνειά του είναι ειδική για χώρους εργαστηρίων όσον αφορά την αντοχή του στην υγρασία και σε χημικές και μηχανικές καταπονήσεις.

Κάτω από την επιφάνεια εργασίας θα τοποθετηθούν δύο (2) δίφυλλα ντουλάπια αποθήκευσης χημικών, δ/σεων 102x45x59cm περίπου το καθένα, με ανοιγόμενα πορτόφυλλα. Θα φέρουν εσωτερικά ρυθμιζόμενο καθ' ύψος ράφι & θα είναι κατασκευασμένα εξ' ολοκλήρου από γαλβανιζέ λαμαρίνα, βαμμένα ηλεκτροστατικά σύμφωνα με τα ευρωπαϊκά πρότυπα.

Στην επιφάνεια εργασίας θα τοποθετηθεί κανάλι ρευματοδότησης με τρεις (3) πρίζες SCHUKO με καπάκι ασφαλείας (IP54), ειδικές για εργαστηριακή χρήση.

Επίσης θα τοποθετηθεί πινακάκι με ασφάλειες και ενδεικτική λυχνία.

Η ηλεκτρολογική εγκατάσταση των πάγκων γίνεται σύμφωνα με την Ευρωπαϊκή Νομοθεσία (CE mark), επίσης όλα τα υλικά που χρησιμοποιούνται πληρούν τις προδιαγραφές ασφαλείας.

### **Είδος 120. Ανεγκυστήρας τύπου πλατφόρμας σκάλας AMEA**

Γενικά χαρακτηριστικά

Η πλατφόρμα θα πρέπει να κινείται ομαλά σε δύο παράλληλες ράγες διαδρομής, ενδεικτικής διαμέτρου 50mm. Ανά 500mm-700mm τοποθετούνται αποστάτες, πάνω στους οποίους θα στηρίζεται με στηρίγματα η ράγα, στο δάπεδο και στα επιμέρους σκαλοπάτια.

Ο χρήστης με ειδικές ανάγκες, θα επιβαίνει με το αμαξίδιό του στην πλατφόρμα. Το δάπεδο της πλατφόρμας είναι επικαλυμμένο με αντιολισθητικό υλικό. Εμπρός και πίσω ή και στο πλάι από το δάπεδο της πλατφόρμας, θα υπάρχουν ανακλινόμενες ράμπες ενδεικτικού πλάτους 150mm-200mm, προκειμένου να επιτυγχάνεται η επιβίβαση του ατόμου στην πλατφόρμα.

Η εγκατάσταση θα γίνει από εξειδικευμένο εγκαταστάτη ώστε να εξασφαλίζεται ιδιαίτερα μεγάλη σταθερότητα και αντοχή. Όλες οι συνδέσεις των επιμέρους επιφανειών θα γίνουν με υλικά πιστοποιημένα και επώνυμα, ενώ θα πρέπει απαραίτητως να καλύπτεται τουλάχιστον πενταετής εγγύηση καλής λειτουργίας και δεκαετή εγγύηση διαρκούς παρακαταθήκης ανταλλακτικών.



Ο ανελκυστήρας πλατφόρμας, θα πρέπει υποχρεωτικά να συνοδεύεται από πιστοποιητικό ποιότητας CE (και όχι μη πιστοποιημένων ιδιοκατασκευών), και να πληροί τις προδιαγραφές για άτομα με ειδικές ανάγκες, 89/392EEC της Ευρωπαϊκής Ένωσης. Επίσης θα πρέπει να είναι σύνομος με την ελληνική οδηγία «Σχεδιάζοντας για όλους» του ΥΠΕΧΩΔΕ.

Ο προμηθευτής και εγκαταστάτης επί ποινή αποκλεισμού θα πρέπει επίσης απαραίτητως να διαθέτει πιστοποίηση κατά ISO 9001, με πεδίο εφαρμογής «ΕΜΠΟΡΙΑ, ΕΓΚΑΤΑΣΤΑΣΗ ΚΑΙ ΣΥΝΤΗΡΗΣΗ ΣΥΣΤΗΜΑΤΩΝ ΑΝΕΛΚΥΣΤΗΡΩΝ / ΕΜΠΟΡΙΑ ΚΑΙ ΣΥΝΤΗΡΗΣΗ ΗΛΕΚΤΡΟΚΙΝΗΤΩΝ ΑΜΑΞΙΔΙΩΝ». Τα παραπάνω πιστοποιητικά πρέπει να κατατεθούν επί ποινή αποκλεισμού.

Θα πρέπει επιπρόσθετα να προσκομιστούν επί ποινή αποκλεισμού τα πιστοποιητικά ποιότητας που αφορούν την εταιρεία παραγωγής και να προσκομιστεί απαραίτητα φωτογραφία ή σχέδιο που θα επαληθεύει τα τεχνικά χαρακτηριστικά.

Οι επιμέρους επιφάνειες θα πρέπει μπορούν να καθαρίζονται εύκολα με τις συνήθεις καθαριστικές ουσίες χωρίς βλάβη για τις επιφάνειες και χωρίς παραμένουσες ουσίες.

#### ΧΑΡΑΚΤΗΡΙΣΤΙΚΑ ΚΑΙ ΠΕΡΙΓΡΑΦΗ ΤΗΣ ΕΓΚΑΤΑΣΤΑΣΗΣ

Ο εν λόγω μηχανισμός ανέλκυσης θα πρέπει να διαθέτει τα παρακάτω χαρακτηριστικά:

Πλατφόρμα με αντιολισθητικό τάπητα 900X1000, ώστε να πληρούνται οι προδιαγραφές για άτομα με ειδικές ανάγκες, 89/392EEC της Ευρωπαϊκής Ένωσης.

Η πλατφόρμα προβλέπεται να εγκατασταθεί σε εσωτερικό χώρο και θα πρέπει να αναδιπλώνεται (κατ' ελάχιστο χειροκίνητα).

Θα πρέπει να αντέχει σε ανύψωση ωφέλιμου φορτίου πάνω από 200KG (κατ'ελάχιστο).

Θέση στάθμευσης επάνω: στο επίπεδο του άνω πατήματος ορόφου.

Θέση στάθμευσης κάτω: στο επίπεδο του κάτω ορόφου (πριν το 1ο πάτημα βαθμίδας).

Θα πρέπει να διαθέτει ασφάλινες ράγες (διπλού σωλήνα) με μήκος περί τα 4,50 m

Χρώμα/Υλικό Ράγας: Aluminium

Η στήριξη της πλατφόρμας θα πρέπει να γίνεται έτσι ώστε να διασφαλίζεται αφενός η μέγιστη αντοχή κατασκευής και αφετέρου η ελάχιστη κάλυψη επιφάνειας σκάλας.

Ο κινητήριος μηχανισμός ρεύματος να δίνει τη δυνατότητα κίνησης ακόμη και με διακοπή ρεύματος με επαναφορτιζόμενες μπαταρίες.

Η κίνηση να γίνεται σε οδοντωτό κανόνα / γρανάζι.

Να διαθέτει ασύρματα χειριστήρια κλήσης (2 τεμάχια κατ'ελάχιστο) και χειριστήριο σε σπιράλ.

Να καλύπτει τους κανόνες ασφάλειας με κλειδί απενεργοποίησης, κουμπί έκτακτης ανάγκης, ανίχνευσης εμποδίου και ηχητική ένδειξη υπέρβαρου.

Ταχύτητα κίνησης συμβατή με τα ευρωπαϊκά πρότυπα και τις πιστοποιήσεις.

Γενικές απαιτήσεις (επί ποινή αποκλεισμού)

Η παρεχόμενη εγγύηση να είναι (5) έτη τουλάχιστον

Ο προσφέρων να διαθέτει εξειδικευμένο τμήμα εξυπηρέτησης Σέρβις με τεχνική βοήθεια.

Ο χρόνος αποκατάστασης βλάβης θα είναι εντός τριών (3) εργάσιμων ημερών.

Ο προσφέρων να εγγυάται για την εξασφάλιση ύπαρξης ανταλλακτικών για δέκα (10) έτη

Τα παραπάνω πιστοποιητικά πρέπει να κατατεθούν επί ποινή αποκλεισμού.

Όλες οι τεχνικές προδιαγραφές είναι απαραίτητες επί ποινή αποκλεισμού



**Είδος 121. Προμήθεια θεατρικού φωτισμού:**

A/A	ΕΙΔΟΣ	ΤΕΜΑΧΙΑ	ΧΑΡΑΚΤΗΡΙΣΤΙΚΑ / ΤΕΧΝΙΚΕΣ ΠΡΟΔΙΑΓΡΑΦΕΣ
1	<p>τύπος CHADJ-EVEE50Z CHAUVET DJ EVE E-50Z LED ΠΡΟΒΟΛΕΑΣ PROFILE ή ισοδύναμο</p>	2	<p>DMX Channels: 1 or 3 DMX Connectors: 3-pin XLR Πηγή: 1 LED (ζεστό λευκό) 50 W, (1.3 A), 50,000 ώρες ζωής Strobe Rate: 0 to 29 Hz PWM Frequency: 1.2 kHz Γωνία Δέσμης: (manual): 20° to 39° Φωτινότητα: (20°): 7,910 lux @ 2 m (39°): 2,710 lux @ 2 m (20°): 1,479 lux @ 5 m (39°): 508 lux @ 5 m Παράλληλη Σύνδεση Φωτιστικών: 26 Φωτιστικά @ 230 V Τάση Εισόδου: 100 to 240 VAC, 50/60 Hz (auto-ranging) Κατανάλωση: 59 W, 0.5 A @ 120 V, 60 Hz 63 W, 0.3 A @ 230 V, 50 Hz Μέγεθος Gobo: D (53.3 mm outside, 43 mm image, 2mm max thickness) Βάρος: 9.2 lb (4.2 kg) Διαστάσεις: 480 x 157 x 381 mm Πιστοποιητικό: CE Θερμοκρασία Χρώματος: 3500 K Μέγεθος Frame Gel: 5.5 in (140 mm) Δυνατότητα Ασύρματου Ελέγχου CRI: 81</p>
2	<p>τύπος CHADJ-DMX3P50FT CHAUVET DJ DMX3P50FT ΚΑΛΩΔΙΟ DMX ME XLR 3PIN M/F 15M ή ισοδύναμο</p>	6	<p>Καλώδιο DMX 15m για σύνδεση φωτιστικών σωμάτων DMX με βύσματα XLR 3pin</p>
3	<p>τύπος CHADJ-DMX3P5FT CHAUVET DJ DMX3P5FT ΚΑΛΩΔΙΟ DMX ME XLR 3PIN M/F 1.5M ή ισοδύναμο</p>	6	<p>Καλώδιο DMX 1,5m για σύνδεση φωτιστικών σωμάτων DMX με βύσματα XLR 3pin</p>
4	<p>τύπος CHADJ-SLIMPARQ6USB CHAUVET DJ SLIMPAR Q6 USB FIXTURE ή ισοδύναμο</p>	6	<p>DMX Channels: 4 or 9 DMX Connectors: 3-pin XLR Πηγή: 6 LEDs (quad-color RGBA) 4 W (0.9 A), 50,000 ώρες ζωής Strobe Rate: 0 to 18 Hz PWM Frequency: 1,200 HzF Γωνία Δέσμης: 19° Flicker Free για χρήση με κάμερα Γωνία Πεδίου: 35°</p>



			<p>Φωτινότητα: 2,684 lux @ 2 m          Παράλληλη Σύνδεση Φωτιστικών: 35 units @ 230 V          Τάση Εισόδου: 100 to 240 VAC, 50/60 Hz (auto-ranging)V          Κατανάλωση: 28 W, 0.4 A @ 120 V, 60 Hz          27 W, 0.3 A @ 230 V, 50 Hz          Βάρος: 3.4 lb (1.6 kg)          Διαστάσεις: 212 x 92 x 244 mm          Πιστοποιητικό: CE          Δυνατότητα Ασύρματου Ελέγχου</p> <p>Η Συσκευασία Περιλαμβάνει:          Καλώδιο Ρεύματος          Βραχίονα Στήριξης          Κάρτα Εγγύησης          Εγχειρίδιο Χρήσης</p>
5	<p>τύπος          CHADJ-HHAZE1DX          CHAUVET DJ          HURRICANE HAZE          1DX ΜΗΧΑΝΗ          ΟΜΙΧΛΗΣ          ή ισοδύναμο</p>	1	<p>DMX Channels: 1          DMX Connectors: 3- pin XLR          Χρόνος Προθέρμανσης: 1 min          Τάση Εισόδου: 230 VAC, 50 Hz          Κατανάλωση: 303 W, 1.3 A @ 230 V, 50 Hz          Βάρος: 7.2 lb (3.3 kg)          Διαστάσεις: 11 x 6 x 9 in (278 x 150 x 223 mm)          Πιστοποιητικό: CE          Χωριτικότητα Δεξαμενής: 0.4 gal (1.5 L)          Έξοδος: 3000 cfm          Κατανάλωση Υγρού: 4 ml/min          Συμβατό Υγρό: Βάσης Νερού</p>
6	<p>τύπος          CHADJ-HF5          CHAUVET DJ HF5          ΥΓΡΟ ΒΑΣΗΣ ΝΕΡΟΥ          HIGH PERFORMANCE          HAZE 5L          ή ισοδύναμο</p>	1	<p>Υγρό αναλώσιμο για μηχανή ομίχλης βάσης νερού 5L.</p>
7	<p>τύπος          CHADJ-          LEDFOLLOWSPOT120S          T          CHAUVET DJ LED          FOLLOWSPOT 120ST          ΠΡΟΒΟΛΕΑΣ          ΠΑΡΑΚΟΛΟΥΘΗΣΗΣ          ή ισοδύναμο</p>	1	<p>DMX Channels: 3          DMX Connectors: 3-pin XLR          Χρώματα: 7 + Λευκό, split colors          Πηγή: 1 LED (cool white) 120 W (30.6 A), 50,000 hours life expectancy          Strobe Rate: 0 to 16 Hz          Γωνία Δέσμης: (manual): 14° to 20°          Φωτινότητα: (14°): 16,060 lux @ 2 m          (20°): 7,900 lux @ 2 m          Τάση Εισόδου: 100 to 240 VAC, 50/60 Hz (auto-ranging)          Κατανάλωση: 185 W, 1.5 A @ 120 V, 60 Hz          176 W, 0.8 A @ 230 V, 50 Hz          Βάρος: 16.6 lb (7.5 kg)          Διαστάσεις: 22.9 x 11 x 13.4 in (582 x 279 x 341 mm)          Πιστοποιητικό: CE          Ύψος Βάσης: 2.8 to 3.8 ft (0.8 to 1.2 m)          Ίριδα (min): 5° (στο πιο στενό Zoom)</p>





			Συμβατά Μεγέθη Βάσεων: 1.36 in (34.75 mm) Θερμοκρασία Χρώματος (CTO): 4000 K
8	<p>τύπος CHADJ-CH03 CHAUVET DJ CH-03 ΒΑΣΗ ΦΩΤΙΣΤΙΚΩΝ ΒΑΡΕΟΣ ΤΥΠΟΥ ΜΕ T- BAR - ΜΑΥΡΟ ή ισοδύναμο</p>	2	Τρίποδο στήριξης φωτιστικών σωμάτων ύψους από 2,1 έως 3,7m και μέγιστου βάρους στήριξης (ομοιόμορφα κατανεμημένο) 50kg Χρώματος Μαύρου. Περιλαμβάνεται T BAR
9	<p>τύπος CHADJ- DATASTREAM4 CHAUVET DJ DATASTREAM 4 DMX SPLITTER ή ισοδύναμο</p>	1	Είσοδοι: 1 Έξοδοι: 4 DMX Connectors: 3- and 5-pin Τάση Εισόδου: Auto-ranging 100 - 240VAC 50/60Hz Κατανάλωση: 3W, 0.1A @ 120V 60Hz 5W, 0.1A @ 230V 50Hz Βάρος: 5.8 lb (2.6 kg) Διαστάσεις: 19 x 5.3 x 1.8 in (483 x 134 x 46 mm) Πιστοποιητικό: CE
10	<p>τύπος GE-L-88536-PAR64- 1000W240V GE 88536 CP62 EXE PAR64 MF 25DEG ΛΑΜΠΙΑ ΑΛΟΓΟΝΟΥ 1000W 240V GX16D 138000CD 3200K 300H ή ισοδύναμο</p>	2	Κατηγορία Αλογόνου Κωδικός ANSI EXE Κωδικός LIF CP62 Σχήμα PAR-Parabolic Reflector Τύπος Single Ended Βάση Στήριξης - Ντουί GX16d Φινίρισμα Επιφάνειας Διαφανές Ισχύς 1000W Τάση 240V Ονομαστική Διάρκεια Ζωής 300h Θερμοκρασία Χρώματος 3200K Χρωματική Αναφορά Ζεστό Λευκό (3000K-3500K) Δείκτης Χρωματικής Απόδοσης (CRI) 100 Φωτεινή Ροή (cd) 138000 Μοίρες Δέσμης 25deg Ρυθμιζόμενης Έντασης Ναι Κλάση Ενεργειακής Απόδοσης C
11	<p>τύπος SHOW-30417 SHOWTEC 30417 PARCAN 64 SHORT ΦΩΤΙΣΤΙΚΟ PAR ΜΕ ΥΠΟΔΟΧΗ GX16D &amp; ΠΛΑΙΣΙΟ ΓΙΑ ΦΙΛΤΡΟ - ΜΑΥΡΟ ή ισοδύναμο</p>	4	Κατηγορία: Par Πηγή Φωτισμού: Λάμπα Par Η Συσκευασία Περιλαμβάνει: Πλαίσιο για Φίλτρο Φωτισμού Τροφοδοσία: 230V Υλικό Κατασκευής: Χυτό Αλουμίνιο Χρώμα: Μαύρο Ύψος (mm): 357 Μήκος (mm): 260 Πλάτος (mm): 255 Βάρος (kg): 1,1
12	<p>τύπος GE-L-88550-PAR64- 1000W240V GE 88550 CP61 EXD PAR64 NS 13DEG</p>	2	Κατηγορία: Αλογόνου Κωδικός ANSI: EXD Κωδικός LIF: CP61 Σχήμα: PAR-Parabolic Reflector Τύπος: Single Ended



	ΛΑΜΠΙΑ ΑΛΟΓΟΝΟΥ 1000W 240V G16D 297000CD 3200K 300H ή ισοδύναμο		Βάση Στήριξης - Ντουί: G16d Φινίρισμα Επιφάνειας: Διαφανές Ισχύς: 1000W Τάση: 240V Ονομαστική Διάρκεια Ζωής: 300h Θερμοκρασία Χρώματος: 3200K Χρωματική Αναφορά: Ζεστό Λευκό (3000K-3500K) Δείκτης Χρωματικής Απόδοσης (CRI): 100 Φωτεινή Ροή (cd): 297000 Μοίρες Δέσμης: 13deg Ρυθμιζόμενης Έντασης: Ναι Κλάση Ενεργειακής Απόδοσης: C
13	τύπος CHAMS-QUICKQ-10 CHAMSYS QUICKQ 10 ΚΟΝΣΟΛΑ ΦΩΤΙΣΜΟΥ ή ισοδύναμο	1	<ul style="list-style-type: none"> <li>• Οθόνη Αφής:9.7"</li> <li>• DMX Universes:1</li> <li>• DMX Outputs 5-Pin XLR: 1</li> <li>• Αριθμός Φωτιστικών σωμάτων: 512</li> <li>• Fixture Faders: 20</li> <li>• Bump Buttons: Ναι</li> <li>• Dedicated Hue/Saturation Encoders: Ναι</li> <li>• Master Faders: 2 Chase, 1 Cue Stack</li> <li>• Cue Stacks: 1</li> <li>• Dedicated Home Button: Ναι</li> <li>• USB: 2</li> <li>• Network: Ναι</li> <li>• External Monitor: 1920 x 1080 HMDI</li> <li>• Audio In/Out: Ναι</li> <li>• sACN: Ναι</li> <li>• ArtNet: Ναι</li> <li>• Pathport: Ναι</li> <li>• Supports Moving Lights: LEDs and Dimmers</li> <li>• Διαστάσεις (WDH mm): 525 x 350 x 106</li> <li>• Βάρος: 4.07 kg</li> </ul>
14	τύπος GE-L-88470-T25- 500W240V GE 88470 T25 ΛΑΜΠΙΑ ΑΛΟΓΟΝΟΥ 500W 240V GY9,5 11000LM 3000K 360H ή ισοδύναμο	4	Κατηγορία: Αλογόνου Σχήμα: T-Tubular Τύπος: Single Ended Βάση Στήριξης - Ντουί: GY9,5 Φινίρισμα Επιφάνειας: Διαφανές Ισχύς: 500W Τάση: 240V Ονομαστική Διάρκεια Ζωής: 360h Θερμοκρασία Χρώματος: 3000K Χρωματική Αναφορά: Πολύ Ζεστό Λευκό (2400K-3000K) Δείκτης Χρωματικής Απόδοσης (CRI): 100 Φωτεινή Ροή (lm): 11000 Ρυθμιζόμενης Έντασης: Ναι Κλάση Ενεργειακής Απόδοσης: C

### Είδος 122. Απαγωγός εστία:

Τεχνικές Προδιαγραφές για Απαγωγό Εστία



Ευρωπαϊκή Ένωση  
Ευρωπαϊκό Ταμείο  
Περιφερειακής Ανάπτυξης

ΕΠ «ΑΝΑΤΟΛΙΚΗ ΜΑΚΕΔΟΝΙΑ ΚΑΙ ΘΡΑΚΗ 2014-2020»



1. ΑΠΑΓΩΓΟΣ ΕΣΤΙΑ δ/σεων 156x85x240cm κατασκευασμένη ως εξής:

- Θα φέρει μεταλλικό σκελετό από κοιλοδοκό βαρέως τύπου 60x30mm, που θα είναι βαμμένος σύμφωνα με τα Ευρωπαϊκά Πρότυπα. Τα πλαίσια του σκελετού θα συνδέονται μεταξύ τους με ειδικούς συνδέσμους ασφαλείας.

- Κλωβός εργασίας κατασκευασμένος από οξύμαχο, υδρόφοβο, συμπαγές υλικό (SYMEX πάχους 6mm), το οποίο είναι πολύ ανθεκτικό σε ισχυρούς χημικούς διαλύτες.

- Εσωτερικά στην πλάτη της απαγωγού να υπάρχει ειδική διάταξη με διπλή πλάτη και στόμιο για την απορρόφηση των βαρέων αερίων.

- Σε περίπτωση έκρηξης, η οροφή να διαθέτει βαλβίδα εκτόνωσης αερίων.

- Η εμπρόσθια όψη του κλωβού θα φέρει κινητό μεταλλικό πλαίσιο (παράθυρο), βαμμένο με τον ίδιο τρόπο του σκελετού, και θα αποτελείται από το σταθερό πάνω μέρος με τζάμι TRIPLEX πάχους 6mm, με ενδιάμεσο φιλμ συγκράτησης, για ασφάλεια έναντι εκρήξεων και στο κάτω μέρος του θα υπάρχουν σε οριζόντια κινούμενα τζάμια TRIPLEX πάχους 6mm, τα οποία θα δίνουν τη δυνατότητα της εργασίας του χρήστη εντός του κλωβού χωρίς να χρειάζεται η ανύψωση του μεταλλικού πλαισίου (παράθυρου) και θα προστατεύεται το σώμα του χειριστή σε περίπτωση έκρηξης ή αναθυμιάσεων. Το μεταλλικό πλαίσιο (παράθυρο) θα σταθεροποιείται σε οποιοδήποτε επιθυμητό ύψος με τη βοήθεια συστήματος αντιβάρων.

- Στην πλάτη της απαγωγού να υπάρχει κρουνός παροχής νερού & κρουνός παροχής αερίου (γκαζιού). Οι κρουνοί να είναι βαμμένοι με οξυάντοχη βαφή που δεν προσβάλλεται από οξέα, βάσεις, αιθέρες, λίπη, κετόνες και αντέχουν σε πιέσεις μέχρι 10 bar. Η διάμετρος των κρουνών είναι ½'' και τα χερούλια έχουν χρωματισμό ανάλογο με το μέσο ροής και δίσκο διάκρισης συμβολισμού. Οι κρουνοί να είναι κατασκευασμένοι σύμφωνα με τα πρότυπα DIN 12918, DIN 12898 και οι μέθοδοι που χρησιμοποιούνται να συμμορφώνονται σύμφωνα με στους κανονισμούς: EN 13792:2000, ISO228/1.

- Επιφάνεια εργασίας από κεραμική πλάκα Stoneware, με υπερυψωμένο χείλος περιμετρικά για την συγκράτηση των υγρών, ειδική για βαρέα χημεία με μηδενική απορροφητικότητα σε νερό και χημικά αδρανής, και να πληροί τις Ευρωπαϊκές προδιαγραφές κατά DIN 14879-6 και DIN 12916.

- Η επιφάνεια εργασίας να φέρει λεκανάκι διαστάσεων 30x15x10cm περίπου από το ίδιο υλικό.

- Πάνελ χειριστηρίων διακοπών και εξυπηρετήσεων στο εμπρός μέρος της απαγωγού εστίας που περιλαμβάνει :

α) ένα (1) χειριστήριο παροχής κρύου νερού

β) ένα (1) χειριστήριο παροχής αερίου (γκαζιού)

γ) δύο (2) ρευματολήπτες ασφαλείας τύπου σούκο 220V - 16A

δ) ηλεκτρονικό αυτοματισμό (touch control) με οθόνη ενδείξεων χειρισμού ηλεκτρικών παροχών, ελέγχου του απορροφητήρα & κορεσμού του φίλτρου.

ε) ηλεκτρικό πίνακα ελέγχου στεγανού τύπου που περιλαμβάνει:

- έναν ασφαλειοδιακόπτη προστασίας φωτιστικού σώματος του απαγωγού

- έναν ασφαλειοδιακόπτη προστασίας για πρίζες

- ένα ρυθμιστή στροφών απορροφητήρα

- ένα διακόπτη φωτιστικού σώματος

- ένα γενικό διακόπτη on/off

Η ηλεκτρολογική εγκατάσταση θα γίνει σύμφωνα με την Ευρωπαϊκή Νομοθεσία (CE) και τα υλικά που θα χρησιμοποιηθούν θα πληρούν προδιαγραφές ασφαλείας κατά IP44.

- Φωτιστικό καινούργιας τεχνολογίας υψηλής φωτεινότητας, χαμηλής κατανάλωσης ηλεκτρικής ενέργειας (LED), το οποίο τοποθετείται εκτός ροής των αερίων.



Ευρωπαϊκή Ένωση  
Ευρωπαϊκό Ταμείο  
Περιφερειακής Ανάπτυξης

ΕΠ «ΑΝΑΤΟΛΙΚΗ ΜΑΚΕΔΟΝΙΑ ΚΑΙ ΘΡΑΚΗ 2014-2020»



- Στο κάτω μέρος της απαγωγού θα φέρει δύο (2) ντουλάπια με εσωτερικό ρυθμιζόμενο καθ' ύψος ράφι εσωτερικά, κατασκευασμένο από λευκή μελαμίνη διπλής όψεως πάχους 18mm. Το κάθε ντουλάπι θα έχει δύο (2) πορτόφυλλα, κατασκευασμένα από το ίδιο υλικό και σόκορο από PVC 2 mm, για προστασία από κτυπήματα και χημικά. Η πλάτη των ερμαρίων θα είναι από μελαμίνη πάχους 8 mm. Οι μεντεσέδες των ντουλαπιών θα είναι χωνευτοί επιχρωμωμένοι, τύπου DUBEL, ανοιγόμενοι κατά 90° ή 170° - κατ' επιλογήν μας, με πλαστικά παρεμβύσματα με πολλαπλές μικρομετρικές ρυθμίσεις για τέλεια εφαρμογή, με ειδικό μπουτόν για την εύκολη εξαγωγή του πορτόφυλλου. Τα πόμολα θα είναι μεταλλικά, τύπου καμπύλο «Π», βαμμένα κατά τον ίδιο τρόπο και χρωματισμό με τον μεταλλικό σκελετό.
  - Θα διαθέτει απορροφητήρα 3φασικό, κατασκευασμένο από πολυπροπυλένιο (PP), αντiekρηκτικού τύπου (δεν δημιουργεί στατικό ηλεκτρισμό), με απορροφητική ικανότητα max 3.400 m<sup>3</sup>/h, 0,75 KW, ρυθμιζόμενος με inverter.
  - Η Απαγωγός εστία για την προστασία του περιβάλλοντος & των χρηστών θα συνδεθεί, με κατάλληλο δίκτυο αεραγωγών, με κιβώτιο, κατασκευασμένο από γαλβανιζέ λαμαρίνα, βαμμένο ηλεκτροστατικά, που θα περιέχει: (α) τον ανωτέρω προσφερόμενο απορροφητήρα & (β) ειδικό φίλτρο ενεργού άνθρακα βαρέως τύπου, ευρέως φάσματος, κατάλληλο για υψηλή συγκράτηση τοξικών, καρκινογόνων και δύσσομων αερίων, αποτελούμενο από μεταλλικό πλαίσιο τριών (3) σταδίων: 1° στάδιο: συνθετικός ενεργός άνθρακας, 2° στάδιο: κόκκος ενεργού άνθρακα διαμέτρου 3 mm (± 0.3 mm), 3° στάδιο: συνθετικός ενεργός άνθρακας.
- Στην προμήθεια να συμπεριλαμβάνεται δωρεάν μεταφορά και εγκατάσταση

#### ΑΠΑΙΤΟΥΜΕΝΕΣ ΠΙΣΤΟΠΟΙΗΣΕΙΣ

- Ο ανάδοχος να είναι πιστοποιημένος σύμφωνα με το Σύστημα Διαχείρισης Ποιότητας κατά EN ISO 9001:2015, και για το Σύστημα Περιβαλλοντικής Διαχείρισης που εφαρμόζει σύμφωνα με τις απαιτήσεις του ΕΛΟΤ EN ISO 14001:2015.
- Οι Απαγωγές Εστίες να είναι κατασκευασμένες σύμφωνα με τα διεθνή ισχύοντα πρότυπα. Να διαθέτουν CE mark και να φέρουν Πιστοποίηση σύμφωνα με τα πρότυπα EN 61010-1:2010, EN 61326-1:2013, EN 13150:2001, EN 14175-2:2003, EN 14175-3:2003, από ανεξάρτητο Φορέα.
- Ο μεταλλικός σκελετός να είναι πιστοποιημένος από ανεξάρτητο Φορέα κατά ISO 3452-2, ISO 2409 (για την πρόσφυση της βαφής κατηγορία 0, μηδενική αποφλοίωση), ISO 2808 (για το πάχος βαφής ≥50 μm), ISO 9227 (για αντοχή στη διάβρωση, καμιά αλλοίωση μετά από 48ώρες σε θάλαμο αλατονέφωσης).
- Ο ανάδοχος να διαθέτει πιστοποίηση ηλεκτροσυγκολλητή κατά EN ISO 9606-1:2017 και ηλεκτροσυγκόλλησης μεταλλικού σκελετού κατά EN/ISO 15614-1-2017.
- Ο ανάδοχος να διαθέτει πιστοποιητικό εγγραφής στο Εθνικό Μητρώο Παραγωγών (ΕΜΠΑ), που τηρείται στην ηλεκτρονική σελίδα του Ε.Ο.ΑΝ. (Ελληνικός Οργανισμός Ανακύκλωσης).

#### **Είδος 123. Εργαστηριακοί πάγκοι:**

##### ΓΕΝΙΚΕΣ ΤΕΧΝΙΚΕΣ ΠΡΟΔΙΑΓΡΑΦΕΣ ΕΡΓΑΣΤΗΡΙΑΚΩΝ ΠΑΓΚΩΝ

- Βάση από μεταλλικό σκελετό από κοιλοδοκό βαρέως τύπου 60x30x2mm, που συναρμολογείται στον τόπο του έργου με ειδικούς συνδέσμους ασφαλείας. Στα εμφανή τελειώματα του μεταλλικού σκελετού τοποθετούνται μεταλλικές τάπες. Η βαφή όλων των μεταλλικών μερών του σκελετού γίνεται με την μέθοδο της ηλεκτροστατικής βαφής, προκειμένου να διασφαλίσει την αποφυγή οξειδώσεων, σύμφωνα με τα ευρωπαϊκά πρότυπα.



- Στο κάτω μέρος του μεταλλικού σκελετού, για την τέλεια οριζοντίωση του πάγκου, τοποθετούνται ρεγυλατόροι βαρέως τύπου.
- Στο μεταλλικό σκελετό προσαρμόζεται υπερυψωμένη κατασκευή με ορθοστάτες αλουμινίου. Στην υπερυψωμένη κατασκευή τοποθετούνται δύο (2) ράφια, που θα είναι πλάτους  $\geq 20\text{cm}$ , κατασκευασμένα από HPL (High Pressure Laminates), συμπαγές, πάχους 20χιλ, θα είναι λευκού χρώματος, λεία, χωρίς πόρους, μηδενικής υδατοδιαπερατότητας, με συμπαγές υπόστρωμα από το ίδιο υλικό, κατάλληλο για χώρους εργαστηρίων όσον αφορά την αντοχή του στην υγρασία και σε χημικές και μηχανικές καταπονήσεις. Τα ράφια θα ρυθμίζονται καθ' ύψος, σε ορθοστάτες από προφίλ αλουμινίου σύστημα εύκολα συναρμολογούμενο και αποσυναρμολογούμενο, και θα βρίσκεται στο επιθυμητό ύψος που θέλετε από την επιφάνεια εργασίας.
- Επιφάνεια εργασίας κατασκευασμένη από ομογενής ακρυλική επιφάνεια CORIAN ή ισοδύναμο, λευκού χρώματος, συμπαγές μη πορώδες, με αντιβακτηριδιακές προσμίξεις, ανθεκτικό σε οξέα και άλλες χημικές ενώσεις, πάχους 13mm. Η παραπάνω επιφάνεια δεν θα παρουσιάζει κανένα αρμό οποιοδήποτε μήκος ή σχήμα και αν πάρει. Φέρει υπόστρωμα (γεμίσματα) από το ίδιο υλικό.
- Στην επιφάνεια εργασίας τοποθετείται, όπου απαιτείται παρακάτω στους εργαστηριακούς πάγκους, μία (1) μεγάλη λεκάνη από το ίδιο υλικό με την επιφάνεια εργασίας (CORIAN ή ισοδύναμο) διαστάσεων 550X450X290mm περίπου, καθώς και ένας (1) κρουνός αναμείξεως ζ/κ νερού, ειδικός για εργαστηριακή χρήση.

Οι κρουνοί είναι κατασκευασμένοι ειδικά για εργαστηριακή χρήση κατά DIN 12918-2, DIN 12898, EN 13792:2002, ISO 228/1, ISO 9001, EN 292001, BS 5750 PART 1 ιδιαίτερα ανθεκτικοί σε οξέα, βάσεις και οργανικούς διαλύτες, φέρουν κοχλία χειρισμού απόχρωσης βάσει των διεθνών προτύπων.

- Από την επιφάνεια εργασίας, έως το 1ο ράφι της υπερυψωμένης κατασκευής, τοποθετείται πλάτη από βακελοτούχο υλικό (symex πάχους 6mm).
- Κάτω από την επιφάνεια εργασίας τοποθετούνται ντουλάπια (γουρνών), 1φυλλα ή 2φυλλα ντουλάπια με ρυθμιζόμενο καθ' ύψος ράφι εσωτερικά, 1φυλλα ή 2φυλλα ντουλάπια με συρτάρι στο επάνω μέρος κάθε πορτόφυλλου, συρταριέρες με τέσσερα (4) συρτάρια η κάθε μία & θέσεις εργασίας (κενό). Τα ντουλάπια και οι συρταριέρες είναι αναρτημένα στον μεταλλικό σκελετό & θα είναι κατασκευασμένα εξ' ολοκλήρου από ανθυγρή μελαμίνη λευκού χρώματος.

Αναλυτικότερα: Τα κουτιά των ντουλαπιών, τα εσωτερικά ρυθμιζόμενα ράφια και τα συρτάρια θα είναι κατασκευασμένα από μελαμίνη πάχους 18mm με PVC θερμοκολλητική ταινία 0,4mm. Τα πορτόφυλλα και τα μέτωπα των συρταριών θα είναι κατασκευασμένα από το ίδιο υλικό με σόκορο από PVC 2mm, για προστασία από κτυπήματα και χημικά. Ο πάτος του συρταριού και η πλάτη του ερμαρίου θα είναι από μελαμίνη πάχους 8mm. Εσωτερικά το ερμάριο θα είναι τρυπημένο με το σύστημα 32, έτσι ώστε η τοποθέτηση των ραφιών να γίνεται σε οποιοδήποτε επιθυμητό ύψος. Τα συρτάρια θα στερεώνονται με μεταλλικούς οδηγούς, βαμμένους με εποξειδική πούδρα και ικανότητας φόρτωσής τους μέχρι 25kg.

Οι μεντεσεδες θα είναι χωνευτοί επιχρωμιωμένοι, τύπου DUBEL, με πλαστικό βύσμα, ανοιγόμενοι κατά 170ο, με πλαστικά παρεμβύσματα με πολλαπλές μικρομετρικές ρυθμίσεις για τέλεια εφαρμογή, με ειδικό μπουτόν για την εύκολη εξαγωγή του πορτόφυλλου.

Τα πόμολα είναι μεταλλικά, τύπου τόξο, βαμμένα κατά τον ίδιο τρόπο και χρωματισμό με τον μεταλλικό σκελετό.

- Όπου περιγράφεται παρακάτω στους εργαστηριακούς πάγκους, θα τοποθετηθεί επί της υπερυψωμένης κατασκευής κανάλι ρευματοδότησης, που θα είναι αντοχής σε χημικό περιβάλλον και θα πληροί τις προδιαγραφές EN 50085-1 & EN 50085-2. Στο κανάλι ρευματοδότησης θα τοποθετηθούν





- εντός στεγανού πίνακα ασφαλείας τοποθετούνται τα παρακάτω αναφερόμενα συστήματα ασφαλείας και ελέγχου :
  - τηκόμενη γενική ασφάλεια
  - διακόπτη διαρροής – αντιηλεκτροπληξιακό
- ενδεικτικές λυχνίες
  - αυτόματες ασφάλειες πριζών
- Ανά θέση εργασίας τοποθετούνται :
  - Δύο (2) πρίζες ασφαλείας σούκο
  - ξεχωριστές ενδεικτικές λυχνίες ανά ζεύγος πριζών
  - μπουτόν ανάγκης

Αναλυτικά ο εξοπλισμός του εργαστηρίου θα αποτελείται από τα παρακάτω, σύμφωνα και με τα ανωτέρω τεχνικά χαρακτηριστικά:

1. Επίτοιχος εργαστηριακός πάγκος, δ/σεων 500x75x(90+90)cm περίπου, που θα είναι κατασκευασμένος ως εξής:
  - Μεταλλικό σκελετό βαμμένο ηλεκτροστατικά με ρεγυλατόρους στο κάτω μέρος.
  - Υπερυψωμένη κατασκευή με δύο (2) ράφια.
  - Επιφάνεια εργασίας από Corian ή ισοδύναμο.
  - Κάτω από την επιφάνεια εργασίας θα φέρει : τέσσερα (4) δίφυλλα ερμάρια με συρτάρι στο επάνω μέρος κάθε πορτόφυλλου και με ρυθμιζόμενο καθ' ύψος ράφι εσωτερικά.
  - Στην υπερυψωμένη κατασκευή θα τοποθετηθεί κανάλι ρευματοδότησης με οχτώ (8) πρίζες τύπου SCHUKO με καπάκι ασφαλείας, πινακάκι με ασφάλειες, ενδεικτικές λυχνίες & σύστημα ασφαλείας.
2. Εργαστηριακός πάγκος μήκους περίπου (ΜxΠxΥ) 500x75x(90+90)cm περίπου, που θα είναι κατασκευασμένος ως εξής:
  - Μεταλλικό σκελετό βαμμένο ηλεκτροστατικά με ρεγυλατόρους στο κάτω μέρος.
  - Υπερυψωμένη κατασκευή με δύο (2) ράφια, συνολικού μήκους 360cm περίπου.
  - Επιφάνεια εργασίας από Corian ή ισοδύναμο.
  - Στην επιφάνεια εργασίας θα τοποθετηθεί μία (1) γούρνα & ένας (1) κρουνός αναμείξεως ζ/κ νερού.
  - Κάτω από την επιφάνεια εργασίας θα φέρει : τρία (3) δίφυλλα ερμάρια με συρτάρι στο επάνω μέρος κάθε πορτόφυλλου και με ρυθμιζόμενο καθ' ύψος ράφι εσωτερικά & ένα (1) ερμάριο γούρνας.
  - Στην υπερυψωμένη κατασκευή θα τοποθετηθεί κανάλι ρευματοδότησης με έξι (6) πρίζες τύπου SCHUKO με καπάκι ασφαλείας, πινακάκι με ασφάλειες, ενδεικτικές λυχνίες & σύστημα ασφαλείας.
3. Επίτοιχος εργαστηριακός πάγκος μήκους (ΜxΠxΥ) 179x75x(90+90)cm περίπου, που θα είναι κατασκευασμένος ως εξής:
  - Μεταλλικό σκελετό βαμμένο ηλεκτροστατικά με ρεγυλατόρους στο κάτω μέρος.
  - Υπερυψωμένη κατασκευή με δύο (2) ράφια.
  - Επιφάνεια εργασίας από Corian ή ισοδύναμο.





- Κάτω από την επιφάνεια εργασίας θα φέρει : ένα (1) δίφυλλο και ένα (1) μονόφυλλο ερμάριο με συρτάρι στο επάνω μέρος κάθε πορτόφυλλου και με ρυθμιζόμενο καθ' ύψος ράφι εσωτερικά.
- Στην υπερυψωμένη κατασκευή θα τοποθετηθεί κανάλι ρευματοδότησης με τρεις (3) πρίζες τύπου SCHUKO με καπάκι ασφαλείας, πινακάκι με ασφάλειες, ενδεικτικές λυχνίες & σύστημα ασφαλείας.

#### ΑΠΑΙΤΟΥΜΕΝΕΣ ΠΙΣΤΟΠΟΙΗΣΕΙΣ

- Οι κατασκευαστές του προσφερόμενου εξοπλισμού θα πρέπει να διαθέτουν από ανεξάρτητους Φορείς Πιστοποίησης & να καταθέσουν με ποινή αποκλεισμού τα αντίστοιχα Πιστοποιητικά στον Φάκελο της Προσφοράς τους:
- Πιστοποίηση σύμφωνα με το ISO 9001:2015, με πεδίο ισχύος που θα περιλαμβάνει την κατασκευή & συντήρηση ηλεκτρομηχανολογικών εφαρμογών και εξοπλισμού Εργαστηριακών χώρων.
  - Πιστοποίηση σύμφωνα με το ISO 14001:2015 με πεδίο ισχύος που θα περιλαμβάνει την κατασκευή & συντήρηση ηλεκτρομηχανολογικών εφαρμογών και εξοπλισμού Εργαστηριακών χώρων.
  - Πιστοποιητικό εγγραφής στο Εθνικό Μητρώο Παραγωγών (ΕΜΠΑ), με αριθμό Μητρώου (ΑΜΠ), που τηρείται στην ηλεκτρονική σελίδα του Ε.Ο.ΑΝ. (Ελληνικός Οργανισμός Ανακύκλωσης) (άρθρο 130 του Ν.4412/16 όπως ισχύει σήμερα).
  - Οι Εργαστηριακοί πάγκοι να φέρουν Πιστοποιητικό από ανεξάρτητο Οργανισμό Αξιολόγησης της συμμόρφωσης κατά EN 13150:2001 & EN 61010-1, ΕΛΟΤ EN 13150 & 14727.
  - Πιστοποίηση ηλεκτροσυγκολλητή κατά EN ISO 9606-1:2017 & ηλεκτροσυγκόλλησης μεταλλικού σκελετού κατά EN/ISO 15614-1-2017 από ανεξάρτητο Οργανισμό Αξιολόγησης της συμμόρφωσης.
  - Πιστοποίηση μεταλλικού σκελετού κατά ISO 3452-2, ISO 2409, ISO 2808, ISO 9227 από ανεξάρτητο Οργανισμό Αξιολόγησης της συμμόρφωσης.

#### **Είδος 124. Προμήθεια υποδομής υπολογιστικής συστοιχίας υπερύψηλων αποδόσεων για παροχή αυξημένης υπολογιστικής ισχύος σε εφαρμογές υψηλών απαιτήσεων:**

Αναλυτικές τεχνικές προδιαγραφές ανά υποκατηγορία

Υποκατηγορία 1. Ενοποιημένη υποδομή εξυπηρετητών

A/A	ΤΕΧΝΙΚΑ ΧΑΡΑΚΤΗΡΙΣΤΙΚΑ	ΑΠΑΙΤΗΣΗ	ΑΠΑΝΤΗΣΗ	ΠΑΡΑΠΟΜΠΗ
	ΕΞΥΠΗΡΕΤΗΤΕΣ ΥΨΗΛΩΝ ΕΠΙΔΟΣΕΩΝ ΜΕ ΧΡΗΣΗ GPU			
1	Αριθμός Μηχανημάτων	3		
2	Να αναφερθεί εταιρεία κατασκευής και προσφερόμενο μοντέλο	ΝΑΙ		
3	Να είναι κατασκευαστή διεθνούς εμβέλειας,	ΝΑΙ, ΝΑ ΑΝΑΦΕΡΘΕΙ		



4	Να είναι σύγχρονης τεχνολογίας με ανακοίνωση τους τελευταίους 12 μήνες από την ημερομηνία υποβολής των προσφορών	ΝΑΙ		
5	Το σύνολο του εξοπλισμού που αφορά τους εξυπηρετητές να είναι του ιδίου κατασκευαστή. Όλα τα υποσυστήματα και οι περιφερειακές συσκευές (δίσκοι κλπ), θα πρέπει να είναι συναρμολογημένα από το εργοστάσιο κατασκευής του συστήματος και εγκεκριμένα από αυτό.	ΝΑΙ		
6	Τύπος πλαισίου	Rack mounted =2U		
7	Rails για τοποθέτηση σε rack	ΝΑΙ		
<b>ΣΤΟΙΧΕΙΑ ΕΠΕΞΕΡΓΑΣΤΗ</b>				
8	Μέγιστος αριθμός πυρήνων συστήματος	$\geq 128$		
9	Τύπος επεξεργαστών	AMD Epyc ή αντίστοιχος		
10	Αριθμός φυσικά εγκατεστημένων επεξεργαστών (CPU)	2		
11	Αριθμός πυρήνων (cores) ανά επεξεργαστή	$\geq 32$		
12	Αριθμός threads ανά επεξεργαστή	$\geq 64$		
13	Έκδοση PCI Express	PCIe 4.0		
14	Default CPU TDP	180 Watt		
15	Να αναφερθεί ο τύπος και ο χρονισμός επεξεργαστή	ΝΑΙ		
16	Συχνότητα λειτουργίας	$\geq 2.5\text{GHz}$		
17	Μνήμη cache	$\geq 128\text{ MB}$		
<b>ΣΤΟΙΧΕΙΑ ΚΕΝΤΡΙΚΗΣ ΜΝΗΜΗΣ RAM</b>				
18	Τύπος Μνήμης	RDIMM DDR4		
19	Μέγεθος Προσφερόμενης Μνήμης	$\geq 512\text{ GB}$ 3200MT/s		
20	Ενσωματωμένο κύκλωμα για τη διόρθωση λαθών (Registered ECC)	Ναι		
21	Υποδοχές μνήμης	$\geq 32$		
22	Κατάλληλος συνδυασμός και διάταξη μνήμης ώστε να υπάρχουν διαθέσιμες αχρησιμοποίητες θέσεις για μελλοντική επέκταση	ελεύθερες τουλάχιστον 16		
<b>ΓΡΑΦΙΚΑ</b>				



23	Μηχανήματα με εγκατεστημένες κάρτες γραφικών: ένα (1) τεμάχια NVIDIA Ampere A100 / 80GB	1		
24	Μηχανήματα με εγκατεστημένες κάρτες γραφικών: δύο (2) τεμάχια NVIDIA Ampere A30 /24GB	1		
25	Τα παραπάνω μηχανήματα να έχουν κατάλληλη διαμόρφωση (GPU slots, τροφοδοσία ρεύματος, ψύξη κ.α.) ώστε να υποστηρίζουν τουλάχιστον μια ακόμα όμοια κάρτα με την εκάστοτε ήδη εγκατεστημένη με την απλή προσθήκη της κάρτας	NAI		
26	Μηχάνημα όμοιο με τα παραπάνω με τη κατάλληλη διαμόρφωση (GPU slots, τροφοδοσία ρεύματος, ψύξη κ.α. για εγκατάσταση καρτών γραφικών σαν τις παραπάνω NVIDIA Ampere A100 80GB τουλάχιστον τρεις (3)	1		
	Δίκτυο Εξυπηρετητή			
27	Τύπος θυρών: 1 GBE Ethernet	>=2		
28	Τύπος θυρών: 10/25GbE	>=2		
	ΜΟΝΑΔΕΣ ΑΠΟΘΗΚΕΥΣΗΣ			
29	Αριθμός μονάδων hotplug	2		
30	Χωρητικότητα ανά μονάδα σκληρού δίσκου	>= 900GB		
31	Τύπος	SSD/SAS		
32	Μέγεθος μονάδας (inches)	2,5		
33	Hot-plug	NAI		
34	Συνολικές θέσεις μονάδων δίσκων Hot-plug	>=14		
	RAID			
35	SAS Up to 12 Gbps Raid Controller	Ναι (hardware)		
36	Μέγιστος αριθμός ports	>= 16		
37	Υποστήριξη RAID levels (κατ' ελάχιστον)	0, 1, 10		
	ΣΤΟΙΧΕΙΑ ΤΡΟΦΟΔΟΤΙΚΟΥ - ΨΥΞΗΣ			
38	Τροφοδοτικά σε διάταξη υψηλής διαθεσιμότητας	2 (1+1)		
39	Hot swap	NAI		
40	Ισχύς (κάθε τροφοδοτικό)	>=2000 Watt		
41	Εσωτερικά Fans ψύξης σε διάταξη υψηλής διαθεσιμότητας	NAI		



	ΣΥΣΤΗΜΑ ΑΠΟΜΑΚΡΥΣΜΕΝΗΣ ΔΙΑΧΕΙΡΙΣΗΣ			
42	Ξεχωριστή θύρα τύπου Ethernet (10/100Base-Tx ή 10/100/1000Base-Tx) για τη διαχείριση του συστήματος	NAI		
43	Υποστήριξη απομακρυσμένης διαχείρισης μέσω web-interface	NAI		
44	Πλήρη διαχείριση και παρακολούθηση της υγείας του συστήματος χωρίς την ανάγκη εγκατάστασης λογισμικού	NAI		
45	Δυνατότητες αυτοματοποιημένων ενεργειών (δηλ. χωρίς ανθρώπινη παρέμβαση) για τη διάγνωση προβλημάτων και την επισκευή τους όπως: αποστολή ειδοποιήσεων (alerts) μέσω email ανέβασμα logs για διάγνωση άνοιγμα βλαβών αποστολή ανταλλακτικών	NAI		
46	Παρακολούθηση & δυνατότητες παραμετροποίησης από το χρήστη του θερμικού φορτίου & της κατανάλωση ενέργειας π.χ. θερμοκρασία αέρα ψύξης στην είσοδο & έξοδο του μηχανήματος, PCIe airflow κ.α.	NAI		
47	Να υποστηρίζεται υψηλού επιπέδου ασφάλεια με τη λειτουργία Two-Factor Authentication.	NAI		
48	Ενσωματωμένο σύστημα για τη διαχείριση του λογισμικού εγκατάστασης του εξοπλισμού (Bios, Firmware, Drivers) με δυνατότητα αποθήκευσης και επαναφοράς των ρυθμίσεων του συστήματος, είτε τοπικά είτε απομακρυσμένα μέσω δικτύου, και λειτουργία ανεξάρτητα από το εγκατεστημένο λειτουργικό σύστημα.	NAI		
49	Να υποστηρίζεται SNMP διαχείριση χωρίς να είναι απαραίτητο να εγκατασταθεί SNMP Agent στο λειτουργικό σύστημα.	NAI		
	<b>ΠΙΣΤΟΠΟΙΗΣΗ - ΠΡΟΤΥΠΑ ΠΟΥ ΑΚΟΛΟΥΘΟΥΝΤΑΙ ΓΙΑ ΤΟ ΣΥΣΤΗΜΑ:</b>			
50	Ο κατασκευαστής του προσφερόμενου είδους να συμμορφώνεται με το διεθνές σύστημα ποιότητας κατά ISO 9001:2015 ή νεότερο/ισοδύναμο σε πεδίο κατασκευής	NAI, NA ΑΝΑΦΕΡΘΕΙ		



	ηλεκτρονικού εξοπλισμού Να προσκομισθεί αντίγραφο του πιστοποιητικού			
51	Τυποποίηση CE mark Να προσκομισθεί αντίγραφο της σχετικής βεβαίωσης	ΝΑΙ, ΝΑ ΑΝΑΦΕΡΘΕΙ		
52	Το σύστημα να πληροί τις προδιαγραφές Energy Star και τις Ευρωπαϊκές οδηγίες 2006/95/EC, 2004/108/EC, 1999/5/EC Να αποδεικνύεται σε σχετική αναφορά στο τεχνικό φυλλάδιο του κατασκευαστή	ΝΑΙ, ΝΑ ΑΝΑΦΕΡΘΕΙ		
53	Πιστοποιημένη λειτουργία σε	Linux Ubuntu, RHEL, Suse  MS Windows Server /Hyper- V,  VMWare ESXi		
ΕΓΓΥΗΣΗ				
54	Το σύστημα να καλύπτεται από τουλάχιστον πενταετή (5) εγγύηση καλής λειτουργίας	ΝΑΙ, ΝΑ ΑΝΑΦΕΡΘΕΙ		
55	Η εγγύηση θα πρέπει να αποδεικνύεται γραπτά, με παραπομπή σε επίσημα έγγραφα του κατασκευαστή του υλικού.	ΝΑΙ, ΝΑ ΑΝΑΦΕΡΘΕΙ		
56	Στην Εγγύηση καλής λειτουργίας πρέπει να περιλαμβάνεται η επί τόπου συντήρησή του και να αποδεικνύεται με γραπτή δήλωση του κατασκευαστή.	ΝΑΙ, ΝΑ ΑΝΑΦΕΡΘΕΙ		
57	Να υπάρχει βλαβοληπτικό κέντρο που να απαντά στην Ελληνική γλώσσα και να διαθέτει μηχανικούς στην Ελλάδα για την τοπική υποστήριξη του εξοπλισμού από τον κατασκευαστή του εξοπλισμού και όχι από τον υποψήφιο ανάδοχο	ΝΑΙ, ΝΑ ΑΝΑΦΕΡΘΕΙ		
ΕΠΙΔΙΟΡΘΩΣΗ / ΑΝΤΙΚΑΤΑΣΤΑΣΗ				
58	Τηλεφωνική και ηλεκτρονική υποστήριξη, 24x7, από τον κατασκευαστή του εξοπλισμού και όχι από τον υποψήφιο ανάδοχο	ΝΑΙ		
59	Επιτόπου απόκριση μηχανικού με τα κατάλληλα ανταλλακτικά την επόμενη εργάσιμη ημέρα από τη στιγμή της αναγγελίας της βλάβης.	ΝΑΙ		
ΛΟΙΠΕΣ ΑΠΑΙΤΗΣΕΙΣ				



60	Υποστήριξη απομακρυσμένης πρόσβασης σε γραφικό περιβάλλον (Remote VGA) με τεχνολογία HTML5	NAI		
61	Δυνατότητα καθαρισμού με μη ανακτήσιμο τρόπο όλων των αποθηκευτικών μέσων (SATA/SAS/NVME) του συστήματος	NAI		
62	Υποστήριξη «κλειδώματος» της διαμόρφωσης και του κώδικα μηχανής (firmware) του συστήματος για προστασία από κακόβουλες μεταβολές ή/και αναβαθμίσεις	NAI		
63	Δυνατότητα ανάγνωσης από τον χρήστη των διαγνωστικών & των logs που ανεβάζει το σύστημα στα πλαίσια βλαβών για τον έλεγχο των πληροφοριών	NAI		
64	Πρόσβαση σε Bios, Firmware, Drivers updates από τον κατασκευαστή και μετά τη λήξη της εγγύησης για όλη τη διάρκεια ζωής του μηχανήματος	NAI		
65	Υποστήριξη UEFI secure boot με custom certificates	NAI		
66	Δυνατότητα του διαχειριστή να μπορεί για λόγους ασφαλείας να «κλειδώνει» τις φυσικές θύρες USB χωρίς επανεκκίνηση του μηχανήματος	NAI		
	ΓΕΝΙΚΑ			
67	Το σύστημα να συνοδεύεται από καλώδια τροφοδοσίας και όλα τα απαιτούμενα καλώδια για τη σύνδεση των διαθέσιμων θυρών του	NAI		
68	Τον ανάδοχο βαρύνουν τα έξοδα συσκευασίας, μεταφοράς και τοποθέτησης και η ασφάλεια κατά τη μεταφορά	NAI		
69	Όλα τα είδη θα συνοδεύονται από βεβαίωση ότι είναι καινούργια & αμεταχείριστα	NAI		

#### Υποκατηγορία 2. Δικτυακή Υποδομή διασύνδεσης διακομιστών - Switch

A/A	ΤΕΧΝΙΚΑ ΧΑΡΑΚΤΗΡΙΣΤΙΚΑ	ΑΠΑΙΤΗΣΗ	ΑΠΑΝΤΗΣΗ	ΠΑΡΑΠΟΜΠΗ
	ΤΕΧΝΙΚΕΣ ΠΡΟΔΙΑΓΡΑΦΕΣ SWITCH			
1	Αριθμός συσκευών	1		
2	Να αναφερθεί εταιρεία κατασκευής, σειρά και μοντέλο	ΝΑΙ, ΝΑ ΑΝΑΦΕΡΘΕΙ		





3	Να είναι κατασκευαστή διεθνούς εμβέλειας,	ΝΑΙ, ΝΑ ΑΝΑΦΕΡΘΕΙ		
4	Ο μεταγωγός θα πρέπει να συνοδεύεται από τον απαραίτητο συνοδευτικό εξοπλισμό για την εγκατάσταση σε standard rack 19” και καλώδιο τροφοδοσίας ρεύματος	ΝΑΙ		
5	Το σύνολο του εξοπλισμού Hardware (servers, switches) να είναι του ιδίου επώνυμου κατασκευαστή	ΝΑΙ		
6	Υποστήριξη Open Networking	ΝΑΙ		
7	Να φέρει προεγκατεστημένο Linux-based OS με full L2/L3 protocol stack, policy control and common management services.	ΝΑΙ		
8	Η υποστήριξη για το παραπάνω λειτουργικό σύστημα να συμβαδίζει με την υποστήριξη του hardware.	ΝΑΙ		
9	Διαστάσεις του switch (ύψος σε U)	≤ 1U		
10	2x Transceiver, SFP, 1000BASE-T	ΝΑΙ		
11	2x Transceiver, SFP+, 10GbE, SR, 850nm Wavelength	ΝΑΙ		
12	6x συνδέσεις με τις αντίστοιχες θύρες των εξυπηρετητών 25GbE SFP28 μέσω κατάλληλων καλωδίων/transceivers ή/και Direct Attach Cable κτλ με μήκος τουλάχιστον 2 μέτρα	ΝΑΙ		
13	2x συνδέσεις με τις αντίστοιχες θύρες της Δικτυακής Υποδομή αποθήκευσης & διαμοιρασμού αρχείων (υποκατηγορία 3) 25GbE SFP28 μέσω κατάλληλων καλωδίων/transceivers ή/και Direct Attach Cable κτλ με μήκος τουλάχιστον 2 μέτρα	ΝΑΙ		
<b>ΤΕΧΝΙΚΕΣ ΠΡΟΔΙΑΓΡΑΦΕΣ</b>				
13	CPU memory	≥8GB		
14	Packet Buffer memory	≥ 32MB		
15	Αριθμός παρεχόμενων θυρών 10 GbE SFP+/25 GbE SFP28	≥ 12		
16	Οι θύρες θα πρέπει να διαθέτουν λειτουργία auto-negotiation (speed, flow control)	ΝΑΙ		
17	Να διαθέτει 3 ports 100GbE (QSFP28)	ΝΑΙ		
18	Μέγιστη θεωρητική συνολική ταχύτητα διαμεταγωγής (full duplex)	≥ 2Tbps		



19	Μέγιστος αριθμός υποστηριζόμενων VLAN	≥ 4000		
20	Αριθμός MAC διευθύνσεων	≥ 160000		
21	Throughput (full duplex)	≥600Mpps		
22	Port Mirroring	NAI		
23	Υποστήριξη MTU	NAI		
24	ARP table	≥128000		
25	IPv4 routes	≥128000		
26	IPv6 routes	≥64000		
27	Multicast hosts	≥6000		
28	Υποστήριξη IEEE 802.1q (VLAN tagging)	NAI		
29	Υποστήριξη IEEE 802.1p	NAI		
30	Υποστήριξη IEEE 802.1d (Spanning Tree), IEEE 802.1s (MSTP) και IEEE 802.1w (RSTP)	NAI		
31	Υποστήριξη 802.3ad	NAI		
32	Υποστήριξη 802.3x (flow control)	NAI		
33	Υποστήριξη 802.1AB (LLDP)	NAI		
34	Υποστήριξη IPv4/IPv6	NAI		
35	Υποστήριξη OSPFv2, VRRP	NAI		
36	Να διαθέτει RJ-45 console/management port (RS232 Signaling)	NAI		
37	Υποστήριξη SSH, SNMP v1/v2, HTTP	NAI		
38	Υποστήριξη RADIUS, TACACS,	NAI		
39	Υποστήριξη LAG load balancing	NAI		
	<b>ΕΓΓΥΗΣΗ</b>			
40	Συνολική εγγύηση συστήματος για όλα τα μέρη και υποσυστήματα	≥ 5 έτη		
41	Τηλεφωνική υποστήριξη 24 x 7 x 365 από τον κατασκευαστή	NAI		
42	Ανταπόκριση για το Hardware On-Site την επόμενη εργάσιμη μέρα, συμπεριλαμβανόμενων ανταλλακτικών και εργασίας	NAI		
43	Η προσφερόμενη εγγύηση – τεχνική υποστήριξη θα πρέπει να προσφέρεται και να αποδεικνύεται με κωδικό και δήλωση από τον κατασκευαστή του Server	NAI		



Υποκατηγορία 3. Δικτυακή Υποδομή αποθήκευσης & διαμοιρασμού αρχείων

A/A	ΠΡΟΔΙΑΓΡΑΦΗ	ΑΠΑΙΤΗΣΗ	ΑΠΑΝΤΗΣΗ	ΠΑΡΑΠΟΜΠΗ
	Αριθμός Τεμαχίων	1		
1	Form Factor: RACK 1U-2U	<= 2U		
2	Τροφοδοτικά Προεγκατεστημένα	2 x <= 1100w		
3	Θέσεις Σκληρών Δίσκων: Τουλάχιστον 24 Bays τύπου 2.5in με δυνατότητα επέκτασης κατόπιν σύνδεσης με expansion unit.	>=24		
4	Υποστηριζόμενοι Δίσκοι: 24 x 2.5in U.2 PCIe NVMe	NAI		
5	Πρωτόκολλο Εσωτερικής Επικοινωνίας: Τουλάχιστον SATA III	NAI		
6	Υποστήριξη RAID: Τουλάχιστον 0, 1, 1+0, 5, 6, Basic, JBOD	NAI		
7	Δυνατότητα Κρυπτογράφησης AES	NAI		
8	Μνήμη: Τύπου DDR4 ECC με μέγεθος τουλάχιστον 128 GB και δυνατότητα επέκτασης στα 4TB	NAI		
9	Slot μνήμης	16		
10	Επεξεργαστής: Τουλάχιστον 16-Core /32 threads, 64bit με συχνότητα λειτουργίας τουλάχιστον 3.3GHz Προτείνεται AMD EPYC	NAI		
11	Δυνατότητα Κρυπτογράφησης AES-NI	NAI		
12	Σύνδεση Ethernet: Τουλάχιστον 2 Θύρες ρυθμού 100/1000/2500Mbps & >= 3 θύρες 25 Gigabit Ethernet θύρα & SFP+ θύρα. (υποστήριξη Link Aggregation / Failover)	NAI		
13	Πρόσθετες Συνδέσεις: Τουλάχιστον μία Θύρα USB 3.2 Gen 1	NAI		
14	Σύστημα αρχείων ZFS & EXT4 με δυνατότητα επιλογής χρήσης	NAI		
15	Θύρα επέκτασης PCIe Slot	5		
16	Αριθμός ταυτόχρονα συνδεδεμένων Χρηστών	8,000-10,000		
17	Πρόσθετες Λειτουργίες: Τουλάχιστον File Server, Media Server, Surveillance Station, Mail Server, VPN Server,	NAI		
18	Κατανάλωση	<= 900 W		
19	Πιστοποιήσεις: Τουλάχιστον CE	NAI		



20	Εγκατεστημένο λειτουργικό σύστημα βασισμένο σε Linux	NAI		
21	Υποστήριξη εικονικών μηχανών VM	NAI		
22	SR-IOV για υποστήριξη των VM	NAI		
23	Πιστοποίηση συμβατότητας Veeam	NAI		
24	ISCSI πρωτόκολλο	NAI		
25	IOPS σε ISCSI (μέγιστη ταχύτητα) READ	471714		
26	Δυνατότητα Dedublication	NAI		
27	Να περιέχει RACK SLIDE RAIL	NAI		
28	Εγγύηση: Τουλάχιστον 3 έτη με Δυνατότητα επέκτασης και άμεση αντικατάσταση καθ' όλη τη διάρκεια της εγγύησης	NAI		

#### Υποκατηγορία 4. Μονάδες αποθήκευσης

A/A	ΠΡΟΔΙΑΓΡΑΦΗ	ΑΠΑΙΤΗΣΗ	ΑΠΑΝΤΗΣΗ	ΠΑΡΑΠΟΜΠΗ
	Αριθμός Τεμαχίων	10		
1	Form Factor	2.5-inch U.2 7mm		
2	Πλήρη συμβατότητα με την μονάδα Δικτυακής Υποδομής αποθήκευσης & διαμοιρασμού αρχείων – Υποκατηγορία 3	NAI		
3	Interface PCIe Gen3 1x4 ή καλύτερο	NAI		
4	Ταχύτητα ανάγνωσης, μέσω, 128KB $\geq$ 3000MB/s	NAI		
5	Ταχύτητα εγγραφής, μέσω, 128KB $\geq$ 1900MB/s	NAI		
6	Τυχαία ανάγνωση (4KB) $\geq$ 490K IOPS	NAI		
7	Τυχαία εγγραφή (4KB) $\geq$ 50K IOPS	NAI		
8	Βαθμολογία DWPD $\geq$ 0.8	NAI		
9	Μη διορθώσιμο ποσοστό σφάλματος bit (Uncorrectable Bit Error Rate (UBER)) $\leq$ 1 per 10E17	NAI		
10	Χωρητικότητα	$\geq$ 7,6TB		
11	Μέσος χρόνος μεταξύ αποτυχιών (Mean Time Between Failures (MTBF))	$\geq$ 2000000 h		
12	Εγγύηση: Τουλάχιστον 5 έτη	NAI		



Υποκατηγορία 5. Λογισμικό διαχείρισης

A/A	ΠΡΟΔΙΑΓΡΑΦΗ	ΑΠΑΙΤΗΣΗ	ΑΠΑΝΤΗΣΗ	ΠΑΡΑΠΟΜΠΗ
1	Λογισμικό VMware vSphere Essentials Plus Kit	ΝΑΙ		
2	Τύπος άδειας Academic	ΝΑΙ		
3	Αριθμός υποστηριζόμενων Hosts	$\geq 3$		
4	Αριθμός επεξεργαστών ανά Host	$\geq 2$		
5	Να καλύπτει πλήρως τον συνδυασμό επεξεργαστών / πυρήνων της υποκατηγορίας 1	ΝΑΙ		
6	Διάστημα υποστήριξης (μήνες)	$\geq 36$		

Υποκατηγορία 6. Υποδομή εγκατάστασης και λειτουργίας

A/A	ΠΡΟΔΙΑΓΡΑΦΗ	ΑΠΑΙΤΗΣΗ	ΑΠΑΝΤΗΣΗ	ΠΑΡΑΠΟΜΠΗ
	<b>ΤΡΟΦΟΔΟΤΙΚΟ ΑΔΙΑΛΕΙΠΤΟΥ ΠΑΡΟΧΗΣ (UPS)</b>			
1	Αριθμός τεμαχίων	3		
2	Τύπος: On-Line Double Conversion VFI-SS-111 - EN 62040-3	ΝΑΙ		
3	Nominal power (VA) $\geq 3000$	ΝΑΙ		
4	Active power (W) $\geq 2700$	ΝΑΙ		
5	Είδος κυματομορφής: Sinusoidal	ΝΑΙ		
6	Πλήθος μπαταριών = 6	ΝΑΙ		
7	Δυνατότητα επέκτασης αυτονομίας	ΝΑΙ		
8	Battery series Type/Voltage: 12V 9Ah	ΝΑΙ		
9	Αυτονομία με 80% φορτίο $\geq 8$ λεπτά	ΝΑΙ		
10	Χρόνος πλήρους φόρτισης ( 100%) $\leq 4$ ώρες	ΝΑΙ		
11	Battery disconnecter for transportation	ΝΑΙ		
12	Τάση λειτουργίας 230 V	ΝΑΙ		
13	Εύρος τάσης εισόδου 160V - 288V on full load	ΝΑΙ		
14	Συχνότητα εισόδου 50-60 Hz $\pm 5\%$ Autosensing	ΝΑΙ		
15	THD Input current $< 3\%$	ΝΑΙ		
16	Input power factor $> 0.99$	ΝΑΙ		
17	Τάση εξόδου 230V $\pm 1\%$	ΝΑΙ		



18	Συχνότητα εξόδου 50/60 Hz (με δυνατότητα επιλογής) +/- 0.1%	NAI		
19	Crest Factor 1:3	NAI		
20	THD Output voltage < 3%	NAI		
21	Output Voltage Tolerance ±1%	NAI		
22	Βαθμός απόδοσης ~ 92%	NAI		
23	Bypass Internal automatic Bypass (included)	NAI		
24	Επιδαπέδια τοποθέτηση	NAI		
25	Τοποθέτηση σε Rack 2U	NAI		
26	Θύρες επικοινωνίας RS232 serial ports, USB	NAI		
27	Απομακρυσμένη διαχείριση	NAI		
28	Network interface slot	NAI		
29	Βάρος ≤ 33 Kgr	NAI		
30	Πιστοποίηση EN 62040-1, EN 62040-2, EN 62040-3	NAI		
31	Στάθμη θορύβου On-Line Mode < 50 Eco Mode < 40	NAI		
32	Εγγύηση	≥ 2 χρόνια		
	<b>ΕΠΙΔΑΠΕΔΙΟ RACK – ΚΑΜΠΙΝΑ</b>			
33	Καμπίνα 19” 42U κατάλληλη για Server	NAI		
34	Συμβατή με το σύνολο του εξοπλισμού των υποκατηγοριών 1, 2, 3 και των Τροφοδοτικών αδιάλειπτου παροχής	NAI		
35	Εμπρός & Πίσω πόρτα	NAI		
36	Πλαϊνά Καλύμματα	NAI		
37	Παρεχόμενα πολύπριζα ( PDU) 6 τουλάχιστον θέσεων έκαστο ≥ 16A έκαστο Με προστασία υπέρτασης	≥ 5		
38	Σταθερό ράφι 19” ύψους ≤1U με αντοχή ≥30 Kgr	≥ 3		
39	Κυλιόμενο ράφι 19” ύψους ≤ 1U με αντοχή ≥ 25 Kgr	≥ 3		
40	Συνολικό παρεχόμενο πλήθος ζευγών με βίδες και παξιμάδια	≥ 100 τεμάχια		
41	Πλάτος σε cm ≥ 75cm	NAI		





42	Να διαθέτει αριθμημένη σήμανση ανά U	ΝΑΙ		
43	Να διαθέτει 2 εμπρόσθιους και 2 οπίσθιους κατακόρυφους οργανωτές διέλευσης ταξινόμησης καλωδίων	ΝΑΙ		
44	Καλώδια γειώσεων στις (2) πόρτες και στο εσωτερικό των κριωμάτων	ΝΑΙ		
45	Κιτ εξαερισμού με τουλάχιστον 2 ανεμιστήρες με θερμοστάτη	ΝΑΙ		
46	Πλήθος εξαρτημάτων διαχείρισης καλωδιώσεων (wire managers)	$\geq 3$		
47	Patch Panel UTP 5e 24 θέσεων	$\geq 1$		
48	Αντοχή σε στατικά φορτία $\geq 600\text{kgr}$	ΝΑΙ		

**Ανάλυση Είδους 124: Προμήθεια υποδομής υπολογιστικής συστοιγίας υπερύψλων αποδόσεων για παροχή αυξημένης υπολογιστικής ισχύος σε εφαρμογές υψηλών απαιτήσεων**

ΕΙΔΟΣ	ΠΟΣΟ ΤΗΤΑ	ΣΥΝΟΛΟ	Φ.Π.Α.	ΣΥΝΟΛΟ ΜΕ Φ.Π.Α.
Ενοποιημένη υποδομή εξυπηρετητών	3	90.000,00	21.600,00	111.600,00
Δικτυακή Υποδομή διασύνδεσης διακομιστών – Switch	1	9.000,00	2.160,00	11.160,00
Δικτυακή Υποδομή αποθήκευσης & διαμοιρασμού αρχείων	1	13.400,00	3.216,00	16.616,00
Μονάδες αποθήκευσης	10	14.800,00	3.552,00	18.352,00
Λογισμικό διαχείρισης	1	4.200,00	1.008,00	5.208,00
Υποδομή εγκατάστασης και λειτουργίας	3	6.400,00	1.536,00	7.936,00
<b>ΣΥΝΟΛΟ</b>		<b>137.800,00</b>	<b>33.072,00</b>	<b>170.872,00</b>



## ΜΕΡΟΣ Β- ΟΙΚΟΝΟΜΙΚΟ ΑΝΤΙΚΕΙΜΕΝΟ ΤΗΣ ΣΥΜΒΑΣΗΣ

Φορέας χρηματοδότησης της παρούσας διαδικασίας σύμβασης είναι η Περιφέρεια Ανατολικής Μακεδονίας και Θράκης.

Η σύμβαση περιλαμβάνεται στο υποέργο Α/Α 1 της Πράξης : «Ανάπτυξη / Αναβάθμιση των υποδομών για τις εκπαιδευτικές ανάγκες του Δημοκρίτειου Πανεπιστήμιου Θράκης» η οποία έχει ενταχθεί στο Επιχειρησιακό Πρόγραμμα «Ανατολική Μακεδονία Θράκη» με βάση την Απόφαση Ένταξης με αρ. πρωτ. 3509/17-10-2019 του Περιφερειάρχη Α.Μ.Θ. και έχει λάβει κωδικό MIS 5045575<sup>131</sup>.

Η παρούσα σύμβαση χρηματοδοτείται από την Ευρωπαϊκή Ένωση (Ευρωπαϊκό Ταμείο Περιφερειακής Ανάπτυξης) και από εθνικούς πόρους μέσω του ΠΔΕ<sup>132</sup>.

Εκτιμώμενη αξία σύμβασης σε ευρώ, χωρίς ΦΠΑ: **1.843.314,91€**

Η εκτιμώμενη αξία της σύμβασης ανέρχεται στο ποσό των **2.283.207,47 €** συμπεριλαμβανομένου ΦΠΑ (προϋπολογισμός χωρίς ΦΠΑ: **1.843.290,22 €** + ΦΠΑ: **439.917,25 €**)

Κριτήριο ανάθεσης της Σύμβασης είναι η **πλέον συμφέρουσα από οικονομική άποψη προσφορά αποκλειστικά βάσει τιμής ανά είδος.**

Προσφορές μπορούν να κατατίθενται για το σύνολο της υπό ανάθεση προμήθειας ή και για μέρος των υπό προμήθεια ειδών (αλλά για το σύνολο της ζητούμενης ποσότητας ανά είδος). Προσφορές που υποβάλλονται για μέρος της ζητούμενης ανά είδος ποσότητας θα απορρίπτονται ως απαράδεκτες.

### ΣΥΝΟΛΙΚΗ ΚΑΤΑΣΤΑΣΗ ΕΙΔΩΝ

Είδος	Είδος/Υπηρεσία προς προμήθεια	Τεμάγια	Τιμή τμχ (χωρίς ΦΠΑ)	Συνολική τιμή (χωρίς ΦΠΑ)	ΦΠΑ	Συνολική τιμή (με ΦΠΑ)
1	Εξυπηρετητής (τύπου 3)	5	2.494,21	12.471,05	2.993,05	15.464,10
2	Εξυπηρετητής (τύπου 6)	1	21.774,19	21.774,19	5.225,81	27.000,00
3	Υπερυπολογιστικό Συμπλεγμα (τύπου 1)	1	24.193,50	24.193,50	5.806,44	29.999,94
4	Προμήθεια υποδομής εικονικών σταθμών εργασίας	1	878.942,50	878.942,50	210.946,20	1.089.888,70

<sup>131</sup> Συμπληρώνονται τα σχετικά κενά με βάση την Απόφαση Ένταξης της Πράξης.

<sup>132</sup> Συμπληρώνονται αναλόγως με το είδος της χρηματοδότησης και το ειδικό κανονιστικό πλαίσιο (πχ ν. 4314/2014)



5	Λογισμικό φωτογραμμετρικής επεξεργασίας	1	1.612,90	1.612,90	387,10	2.000,00
6	Λογισμικό δημιουργίας διαγωνισμάτων	1	2.570,40	2.570,40	616,90	3.187,30
7	Λογισμικό LCA	1	4.518,60	4.518,60	1.084,46	5.603,06
8	Λογισμικό Επιχειρησιακού Σχεδιασμού (Business Plan)	20	2.550,00	51.000,00	12.240,00	63.240,00
9	Λογισμικό Επιχειρηματικού Παιγνίου (Business Game)	1	13.005,00	13.005,00	3.121,20	16.126,20
10	Λογισμικό ανάλυσης αξιοπιστίας και ασφάλειας συστημάτων	1	12.100,00	12.100,00	2.904,00	15.004,00
11	Λογισμικό προσομοίωσης συστημάτων	1	5.000,00	5.000,00	1.200,00	6.200,00
12	Λογισμικό NVIVO Windows Plus	4	890,00	3.560,00	854,40	4.414,40
13	Λογισμικό οπτικής ανάγνωσης χαρακτήρων (OCR)	1	1.199,00	1.199,00	287,76	1.486,76
14	Πακέτο λογισμικού CIROS Education_Single licence (ESL) Festo Didactic	1	1.199,52	1.199,52	287,88	1.487,40
15	Πακέτο λογισμικού CIROS Education_12-user licence (EL12) Festo Didactic	1	6.307,34	6.307,34	1.513,76	7.821,10
16	Πακέτο λογισμικού FluidSIM Electrical engineering-Local installation (ED-Education package) Festo Didactic	1	1.126,76	1.126,76	270,42	1.397,18
17	Πακέτο λογισμικού FluidSIM Electrical engineering-Network installation (ED-Education package) Festo Didactic	1	1.268,88	1.268,88	304,53	1.573,41



18	Επιδαπέδια ψυχόμενη φυγόκεντρος	1	7.310,00	7.310,00	1.754,40	9.064,40
19	Φορητός Ανιχνευτής Ακτινοβολίας Χώρου	1	3.512,20	3.512,20	842,93	4.355,13
20	Εγχυτής Διπλής Κεφαλής	1	24.650,00	24.650,00	5.916,00	30.566,00
21	Κεφαλή υπερήχοτομογράφου τύπου L15-7ιο	1	8.007,00	8.007,00	1.921,68	9.928,68
22	Οφθαλμολογική μονάδα και σχισμοειδής λυχνία	1	17.992,80	17.992,80	4.318,27	22.311,07
23	A & B Υπερηχογραφία	1	13.644,20	13.644,20	3.274,61	16.918,81
24	Υπερηχοκαρδιογράφος	1	75.096,48	75.096,48	18.023,16	93.119,64
25	Μικροσκόπιο	1	16.129,03	16.129,03	3.870,97	20.000,00
26	Σύστημα αναβάθμισης κρυσταλλογραφικού εξοπλισμού	1	16.930,14	16.930,14	4.063,23	20.993,37
27	Σύστημα μέτρησης δύναμης χειρός	1	310,00	310,00	74,40	384,40
28	Σύστημα συλλογής δεδομένων με καταγραφή των συντεταγμένων, δέντρων ή άλλων αντικειμένων, σε πειραματικές επιφάνειες.	1	12.000,00	12.000,00	2.880,00	14.880,00
29	Σετ Οργάνων Επίδειξης Ηλεκτρομαγνητικών Φαινομένων, αποτελούμενο από: 1. Ηλεκτροσκόπιο επίδειξης ηλεκτρικού φορτίου, 2. Συσκευή επίδειξης νόμου του Lenz, 3. Ηλεκτρικός μετρητής - γαλβανόμετρο, 4. Ηλεκτροστατική μηχανή Wimshurst	1	637,50	637,50	153,00	790,50



30	<p>Σετ Οργάνων Εργαστηριακών Ασκήσεων Ηλεκτρομαγνητικού Πεδίου, αποτελούμενο από:</p> <ol style="list-style-type: none"> <li>1. Ηλεκτρόμετρο</li> <li>2. Παρελκόμενα Ηλεκτρόμετρου</li> <li>3. Σετ καλωδίων</li> <li>4. Αναλογικό πολύμετρο</li> <li>5. Μοντέλο Πυκνωτή</li> <li>6. Σετ ράβδων τριβής</li> <li>7. Τροφοδοτικό DC</li> <li>8. Ψηφιακό πολύμετρο,</li> <li>9. Ψηφιακό μαγνητόμετρο</li> <li>10. Πηνία Helmholtz</li> <li>11. Κυλινδρικό πηνίο πολλαπλών σπειρών</li> <li>12. Κυλινδρικό Πηνίο</li> <li>13. Μετρητής Coulomb</li> <li>14. Διακόπτης</li> <li>15. Ροοστάτη,</li> <li>16. Συσκευή Έγκλισης-Απόκλισης Μαγνητικού Πεδίου</li> </ol>	8	1.426,73	11.413,84	2.739,32	14.153,16
31	Διαφορικό μανόμετρο για τη μέτρηση κατανομής πιέσεων και χαρακτηριστικών ροής αεροσήραγγας με ηλεκτρονική ένδειξη	1	8.064,52	8.064,52	1.935,48	10.000,00
32	Όργανο μέτρησης δονήσεων	1	1.820,70	1.820,70	436,97	2.257,67
33	Ψυγείο συντήρησης	2	441,18	882,36	211,77	1.094,13
34	Σφυρί αναπήδησης Schmidt ταξινόμησης πετρωμάτων (sclerometer for rocks)	1	937,58	937,58	225,02	1.162,60
35	Τηλεμετρική Μονάδα απόληξης δεδομένων αναλογικών σημάτων μέσω δικτύου ethernet	3	280,50	841,50	201,96	1.043,46
36	Τηλεμετρική Μονάδα απόληξης δεδομένων αναλογικών σημάτων μέσω RS485	1	257,04	257,04	61,69	318,73
37	Μετατροπέας USB σε RS485/422/232	1	132,60	132,60	31,82	164,42
38	Τηλεμετρική Μονάδα ψηφιακών εισόδων και εξόδων Ρελέ Ισχύος	2	198,90	397,80	95,47	493,27



39	Τηλεμετρική Μονάδα απόληξης και απόδοσης αναλογικών και ψηφιακών σημάτων μέσω δικτύου ethernet	1	499,80	499,80	119,95	619,75
40	Ασύρματη Τηλεμετρική Μονάδα ψηφιακών εισόδων και 1 εισόδου RS485 Modbus RTU	1	106,08	106,08	25,46	131,54
41	Ασύρματη Τηλεμετρική Μονάδα απόληξης αναλογικών και ψηφιακών σημάτων και απόδοσης εξόδων Ρελέ	1	100,98	100,98	24,24	125,22
42	Πολυλειτουργικός Αναλυτής Ισχύος	1	365,16	365,16	87,64	452,80
43	Όργανο μέτρησης ηλιακής ακτινοβολίας (ΡΟΑ) και θερμοκρασίας Φωτοβολταϊκών Μονάδων Στέγης	1	571,20	571,20	137,09	708,29
44	Τηλεμετρική Μονάδα μετατροπής δεδομένων RS232/422/485 σε Ethernet	1	184,62	184,62	44,31	228,93
45	Σύστημα μέτρησης ταχύτητας ανέμου	1	344,25	344,25	82,62	426,87
46	Αντλίες και αναδευτήρες πιλοτικού συστήματος επεξεργασίας υγρών αποβλήτων (ΜΑΓΝΗΤΙΚΟΣ ΑΝΑΔΕΥΤΗΡΑΣ)	3	196,35	589,05	141,37	730,42
47	Αντλίες και αναδευτήρες πιλοτικού συστήματος επεξεργασίας υγρών αποβλήτων( ΜΗΧΑΝΙΚΟΣ ΑΝΑΔΕΥΤΗΡΑΣ)	2	607,92	1.215,84	291,80	1.507,64
48	Αντλίες και αναδευτήρες πιλοτικού συστήματος επεξεργασίας υγρών αποβλήτων (ΠΕΡΙΣΤΑΛΤΙΚΗ ΑΝΤΛΙΑ)	3	945,20	2.835,60	680,54	3.516,14
49	Πιλοτικό σύστημα αντίστροφης ώσμωσης	1	8.460,00	8.460,00	2.030,40	10.490,40
50	Περισταλτική αντλία	2	1.500,00	3.000,00	720,00	3.720,00
51	SIMATIC Trainer Package set	1	2.495,59	2.495,59	598,94	3.094,53





52	Module for Unit and PLC Panel	2	18,90	37,80	9,07	46,87
53	Εκπαιδευτικό ρομπότ Beebot σετ τάξης (περιλαμβάνει 6 επαναφορτιζόμενα Beebots και σταθμό φόρτισης για Beebots)	2	480,00	960,00	230,40	1.190,40
54	Σύστημα Βιομηχανικού Αυτοματισμού: Ελεγκτής PLC, οθόνη και λογισμικό προγραμματισμού για έλεγχο ρυθμιστή στροφών	1	1.796,00	1.796,00	431,04	2.227,04
55	Σύστημα Κτιριακού Αυτοματισμού με εφαρμογή σε δωμάτιο ξενοδοχείου: Hotel Room Controller, δικτυακός θερμοστάτης/ fan-coil controller και διακοπτικό υλικό	1	1.989,00	1.989,00	477,36	2.466,36
56	Μετεωρολογικός σταθμός KNX με σήμα GPS	1	1.120,00	1.120,00	268,80	1.388,80
57	Οθόνη οπτικοποίησης KNX 10" WINDOWS	1	4.109,58	4.109,58	986,30	5.095,88
58	Εργαστηριακό Ρομπότ τύπου SCARA με ενσωματωμένο σύστημα όρασης και λογισμικό ελέγχου	1	41.774,00	41.774,00	10.025,76	51.799,76
59	Μετρητής αποστάσεων	1	120,97	120,97	29,03	150,00
60	Μονάδα εξαγωγής καπνών συγκόλλησης	1	810,21	810,21	194,45	1.004,66
61	Ηλεκτρόδιο pH	1	132,09	132,09	31,70	163,79
62	Απαγωγός Εστία	1	5.645,16	5.645,16	1.354,84	7.000,00
63	Εργοδιάδρομος	1	7.846,48	7.846,48	1.883,16	9.729,64
64	Ελλειπτικό	1	2.890,27	2.890,27	693,66	3.583,93
65	Ποδήλατο	1	1.693,52	1.693,52	406,44	2.099,96
66	Διπλή τροχαλία	1	8.047,80	8.047,80	1.931,47	9.979,27
67	Πρέσσα	1	7.665,17	7.665,17	1.839,64	9.504,81
68	FMS Kit	3	233,58	700,74	168,18	868,92
69	Y-Balance test	4	345,78	1.383,12	331,95	1.715,07



70	Αφρώδες στρώμα (50 × 41 × 6 εκ.)	4	65,18	260,72	62,57	323,29
71	Αφρώδες στρώμα (100 × 41 × 6 εκ.)	2	121,58	243,16	58,36	301,52
72	Αφρώδες στρώμα σε σχήμα δοκού 160 × 24 × 6.1	2	113,73	227,46	54,59	282,05
73	Βιντεοπαιχνίδια	3	48,63	145,89	35,01	180,90
74*	Αθλητικό Αναπηρικό αμαξίδιο	5	2.895,22	14.476,11	1.881,89	16.358,00
75	Σωσίβιο Rescue Tube	4	130,00	520,00	124,80	644,80
76	Συσκευή Ανάνηψης δια χειρός Τύπου Ambu	2	35,00	70,00	16,80	86,80
77	Φορείο Πλωτό	1	190,00	190,00	45,60	235,60
78	Ιμάντας Χταπόδι για Πλωτό Φορείο	1	50,00	50,00	12,00	62,00
79	Immobilizer για Πλωτό Φορείο (ακινητοποιητής κεφαλής)	1	190,00	190,00	45,60	235,60
80	Ηλεκτρονικός πίνακας Αποτελεσμάτων - Φορητός	1	1.000,00	1.000,00	240,00	1.240,00
81	Μπάλες ποδοσφαίρου Νο5	40	38,25	1.530,00	367,20	1.897,20
82	Βάση για δίσκους βαρών	2	450,00	900,00	216,00	1.116,00
83	Ποδήλατα βουνού	20	170,85	3.417,00	820,08	4.237,08
84	Αντίσκηνο	20	57,63	1.152,60	276,62	1.429,22
85	Κράνη ποδηλάτων	20	12,75	255,00	61,20	316,20
86	Βέλη τοξοβολίας	30	6,12	183,60	44,06	227,66
87	Τόξα	4	36,72	146,88	35,25	182,13
88	Βάση στήριξης στόχου τοξοβολίας	2	124,95	249,90	59,98	309,88
89	Στόχος τοξοβολίας	15	5,87	88,05	21,13	109,18
90	Φουσκωτό κανό	5	153,23	766,15	183,88	950,03
91	Μπαστούνι μίνι γκολφ με μπαλάκι	10	29,84	298,40	71,62	370,02
92	Κάμερα μικροσκοπίου	1	258,00	258,00	61,92	319,92
93	3D Εκτυπωτής (τύπου E)	1	619,20	619,20	148,6	767,80
94	3D σαρωτής (τύπου B)	1	4.491,94	4.491,94	1.078,07	5.570,01



95	3D σαρωτής (τύπου Γ)	1	3.774,00	3.774,00	905,76	4.679,76
96	Ρομποτική κάμερα θόλου	2	650,41	1.300,82	312,20	1.613,02
97	Βιντεοκάμερα Β	1	810,00	810,00	194,40	1.004,40
98	Βιντεοκάμερα Γ	1	727,16	727,16	174,52	901,68
99	Φωτογραφική Μηχανή Ε	2	2.500,00	5.000,00	1.200,00	6.200,00
100	Φωτογραφική Μηχανή Ζ	1	4.500,00	4.500,00	1.080,00	5.580,00
101	Φωτογραφική μηχανή Η	1	822,58	822,58	197,42	1.020,00
102	Φωτογραφική μηχανή Κ	1	3.532,26	3.532,26	847,74	4.380,00
103	Φωτογραφική μηχανή Μ	1	233,87	233,87	56,13	290,00
104	Φακός φωτογραφικής μηχανής Β	1	725,81	725,81	174,19	900,00
105	Φωτογραφικά φλας	1	364,14	364,14	87,39	451,53
106	Καρτοδέκτης	1	1.222,98	1.222,98	293,52	1.516,50
107	Βατήρες Αγωνιστικοί	6	1.500,00	9.000,00	2.160,00	11.160,00
108	Ολοκληρωμένο Σύστημα καταγραφής της εξωτερικής επιβάρυνσης σε κλειστό χώρο	1	49.000,00	49.000,00	11.760,00	60.760,00
109	Όργανα βαρών, αποτελούμενα από: 1. Μηχάνημα πίεσεων ποδιών 2. Μηχάνημα ραχιαίων 3. Καθιστή μηχανή στήθους 4. Μηχάνημα προσαγωγής και ανοίγματος χεριών 5. Μηχάνημα έλξεων τροχαλίας 6. Μηχάνημα απαγωγών μυών του ισχίου 7. Μηχάνημα για όλους τους μύες του ισχίου 8. Μηχάνημα εκτάσεων γόνατος 9. Μηχάνημα κάμψεων γόνατος 10. Μηχάνημα κοιλιακών	1	34.300,00	34.300,00	8.232,00	42.532,00
110	Ασύρματος προσαρμογέας δυναμοκυψέλης.	1	1.693,55	1.693,55	406,45	2.100,00



111	Μονάδα εκπομπής και λήψης σήματος ερεθισμού.	1	1.290,32	1.290,32	309,68	1.600,00
112	Διάδρομος για τρέξιμο με ιπποδύναμη 5 ίππων	1	7.300,00	7.300,00	1.752,00	9.052,00
113	Μηχανικό ποδήλατο χεριών	1	3.650,00	3.650,00	876,00	4.526,00
114	Εξοπλισμός παραγωγής ψηφιακού διδακτικού υλικού αποτελούμενο από: 1. Ηλεκτρονικός υπολογιστής με οθόνη 2. Φορητός Ηλεκτρονικός Υπολογιστής 3. Ταμπλέτα αφής χειρός 4. Σύστημα Εικονικής Πραγματικότητας VR Headset (2 τεμ.) 5. Φωτογραφική Μηχανή DSLR 6. Σταθεροποιητής (Gimbal) φωτογραφικής μηχανής 7. Φωτογραφική μηχανή Compact 8. Επιλογέας βίντεο (Video Switcher) 9. Βοηθητική Οθόνη Κάμερας 10. Μικρόφωνα πέτου ασύρματα (2 τεμ.) 11. Εκπαιδευτική κάμερα εγγράφων 12. Τρίποδο κάμερας (2 τεμ.) 13. Αυτοενισχυόμενα ηχεία 14. Διαδικτυακός δίσκος NAS 15. Εσωτερικός σκληρός δίσκος (4 τεμ.) 16. Εξωτερικός σκληρός δίσκος 17. Λογισμικό επεξεργασίας βίντεο	1	16.088,71	16.088,71	3.861,29	19.950,00
115	Υπολογιστικό σύστημα υψηλών επιδόσεων	1	64.677,42	64.677,42	15.522,58	80.200,00
116	Κάθισμα αμφιθέατρον. έδρα ξύλο κόντρα πλακέ. αντίπανικ τραπέζι	48	270,00	12.960,00	3.110,40	16.070,40
117	Έπιπλα	1	28.460,00	28.460,00	6.830,40	35.290,40
118	Απαγωγός εστία	1	4.800,00	4.800,00	1.152,00	5.952,00



119	Εργαστηριακός πάγκος με δύο ντουλάπια αποθήκευσης χημικών	1	3.650,00	3.650,00	876,00	4.526,00
120*	Ανελκυστήρας τύπου πλατφόρμας σκάλας ΑΜΕΑ	1	8.000,00	8.000,00	1.040,00	9.040,00
121	Προμήθεια θεατρικού φωτισμού	1	4.537,27	4.537,27	1.088,94	5.626,21
122	Απαγωγός εστία	2	5.645,16	11.290,32	2.709,68	14.000,00
123	Εργαστηριακοί πάγκοι	3	5.913,98	17.741,94	4.258,06	22.000,00
124	Προμήθεια υποδομής υπολογιστικής συστοιχίας υπερύψηλών αποδόσεων για παροχή αυξημένης υπολογιστικής ισχύος σε εφαρμογές υψηλών απαιτήσεων	1	137.800,00	137.800,00	33.072,00	170.872,00
<b>ΣΥΝΟΛΟ</b>				<b>1.843.290,22</b>	<b>439.917,25</b>	<b>2.283.207,47</b>

\*Τα είδη με α/α 74 και 120, υπόκεινται σε μειωμένο συντελεστή ΦΠΑ 13%.



**ΠΙΝΑΚΑΣ ΣΥΜΜΟΡΦΩΣΗΣ**

Στον ΠΙΝΑΚΑ ΣΥΜΜΟΡΦΩΣΗΣ θα πρέπει να συμπληρωθούν ο Α/Α, η περιγραφή και οι τεχνικές προδιαγραφές κάθε είδους που προσφέρεται όπως αυτά αναγράφονται στους παραπάνω πίνακες των αναλυτικών τεχνικών προδιαγραφών.

Στην στήλη ΑΠΑΝΤΗΣΗ θα πρέπει να αναγράφεται η λέξη ΝΑΙ η οποία θα υποδηλώνει τη συμφωνία του προσφερόμενου είδους με τις αναλυτικές τεχνικές προδιαγραφές και στη στήλη ΠΑΡΑΠΟΜΠΗ το στοιχείο (π.χ. σελίδα ενημερωτικού φυλλαδίου κ.λπ.) από το οποίο θα αποδεικνύεται η συμφωνία αυτή.

**Θα πρέπει να τονιστεί ότι όλα τα προσφερόμενα είδη πρέπει να είναι σύμφωνα με τις τεχνικές προδιαγραφές. Η μη συμφωνία θα αποτελεί λόγο απόρριψης της προσφοράς του συγκεκριμένου είδους. Όταν ένα είδος αποτελείται από πολλά επιμέρους είδη (υποείδη) και απορριφθούν οι τεχνικές προδιαγραφές έστω και ενός επιμέρους είδους του τότε απορρίπτεται όλο το είδος.**

**ΠΙΝΑΚΑΣ ΣΥΜΜΟΡΦΩΣΗΣ**

<b>Α/Α</b>	<b>ΕΙΔΟΣ</b>	<b>ΤΕΧΝΙΚΕΣ ΠΡΟΔΙΑΓΡΑΦΕΣ</b>	<b>ΑΠΑΙΤΗΣΗ</b>	<b>ΑΠΑΝΤΗΣΗ</b>	<b>ΠΑΡΑΠΟΜΠΗ</b>
			ΝΑΙ		
			ΝΑΙ		
			ΝΑΙ		
			ΝΑΙ		

Ημερομηνία: .....

Για το Διαγωνιζόμενο  
(Όνομ/μο – Υπογραφή – Σφραγίδα)





## Πίνακας Ανάλυσης Τεχνικής Προσφοράς

Διαγωνιζόμενος:

A/A	ΠΕΡΙΓΡΑΦΗ ΕΙΔΟΥΣ	ΚΑΤΑΣΚΕΥΑΣΤΗΣ	ΧΩΡΑ	ΑΔΕΙΕΣ	ΣΥΜΦΩΝΙΑ ΜΕ ΤΕΧΝΙΚΕΣ ΠΡΟΔΙΑΓΡΑΦΕΣ	ΣΧΟΛΙΑ/ ΠΑΡΑΤΗΡΗΣΕΙΣ

Ημερομηνία: .....

Για το Διαγωνιζόμενο  
(Ονομ/μο – Υπογραφή – Σφραγίδα)



Ευρωπαϊκή Ένωση  
Ευρωπαϊκό Ταμείο  
Περιφερειακής Ανάπτυξης

ΕΠ «ΑΝΑΤΟΛΙΚΗ ΜΑΚΕΔΟΝΙΑ ΚΑΙ ΘΡΑΚΗ 2014-2020»



Σελίδα 256

**ΠΑΡΑΡΤΗΜΑ ΙΙΙ – ΥΠΟΔΕΙΓΜΑ ΟΙΚΟΝΟΜΙΚΗΣ ΠΡΟΣΦΟΡΑΣ**

Προς:

**ΔΗΜΟΚΡΙΤΕΙΟ  
ΠΑΝΕΠΙΣΤΗΜΙΟ ΘΡΑΚΗΣ**  
Τμήμα Οικονομικής Διαχείρισης Ξάνθης

**ΟΙΚΟΝΟΜΙΚΗ ΠΡΟΣΦΟΡΑ**  
Έντυπο Οικονομικής Προσφοράς

Διαγωνιζόμενος:

Α/Α	ΠΕΡΙΓΡΑΦΗ ΕΙΔΟΥΣ	ΤΕΜΑΧΙΑ	ΠΡΟΣΦΕΡΟΜΕ ΝΗ ΤΙΜΗ ΑΝΑ ΤΕΜΑΧΙΟ ΧΩΡΙΣ ΦΠΑ	ΠΡΟΣΦΕΡΟΜΕ ΝΗ ΤΙΜΗ ΤΟΥ ΣΥΝΟΛΟΥ ΤΩΝ ΤΕΜΑΧΙΩΝ ΤΟΥ ΕΙΔΟΥΣ ΧΩΡΙΣ ΦΠΑ	ΦΠΑ ΓΙΑ ΟΛΗ ΤΗΝ ΠΟΣΟΤΗΤ Α ΤΟΥ ΕΙΔΟΥΣ	ΣΥΝΟΛΙΚΗ ΤΙΜΗ ΤΟΥ ΕΙΔΟΥΣ ΜΕ ΦΠΑ

Ημερομηνία: .....

Για το Διαγωνιζόμενο  
(Όνομ/μο – Υπογραφή – Σφραγίδα)



Ευρωπαϊκή Ένωση  
Ευρωπαϊκό Ταμείο  
Περιφερειακής Ανάπτυξης

ΕΠ «ΑΝΑΤΟΛΙΚΗ ΜΑΚΕΔΟΝΙΑ ΚΑΙ ΘΡΑΚΗ 2014-2020»



ανάπτυξη - εργασία - αλληλεγγύη

## ΠΑΡΑΡΤΗΜΑ IV – ΥΠΟΔΕΙΓΜΑΤΑ ΕΓΓΥΗΤΙΚΩΝ ΕΠΙΣΤΟΛΩΝ

### ι) ΥΠΟΔΕΙΓΜΑ ΕΓΓΥΗΤΙΚΗΣ ΕΠΙΣΤΟΛΗΣ ΣΥΜΜΕΤΟΧΗΣ ΤΡΑΠΕΖΗΣ

Όνομασία Τράπεζας: \_\_\_\_\_

Κατάστημα: \_\_\_\_\_

(Δ/νση οδός- αριθμός Τ.Κ. - FAX) \_\_\_\_\_

Ημερομηνία Έκδοσης: \_\_\_\_\_

Προς: το Δημοκρίτειο Πανεπιστήμιο Θράκης

Τμήμα Οικονομικής Διαχείρισης Ξάνθης

Βασ. Σοφίας 12, Ξάνθη, ΤΚ 67100

ΕΓΓΥΗΤΙΚΗ ΕΠΙΣΤΟΛΗ ΣΥΜΜΕΤΟΧΗΣ ΥΠ' ΑΡΙΘΜΟΝ ..... ΓΙΑ.....ΕΥΡΩ.

Με την παρούσα εγγυόμαστε, ανέκκλητα και ανεπιφύλακτα παραιτούμενοι του δικαιώματος της διαιρέσεως και διζήσεως, υπέρ **[Σε περίπτωση μεμονωμένης εταιρίας :** της Εταιρίας .....  
..... ΑΦΜ ..... Οδός ..... Αριθμός .... Τ.Κ. ....] ή

**[σε περίπτωση Ένωσης ή Κοινοπραξίας : των Εταιριών**

α) ..... οδός αριθμός Τ.Κ.

β) ..... οδός αριθμός Τ.Κ.

γ) ..... οδός αριθμός Τ.Κ.

μελών της Ένωσης ή Κοινοπραξίας, ατομικά για κάθε μία από αυτές και ως αλληλέγγυα και εις ολόκληρο υπόχρεων μεταξύ τους εκ της ιδιότητάς τους ως μελών της Ένωσης ή Κοινοπραξίας],

και μέχρι του ποσού των ευρώ ....., για τη συμμετοχή στο διενεργούμενο διαγωνισμό (Υπόεργο Α/Α 99 «**Προμήθεια και εγκατάσταση ηλεκτρονικών υπολογιστών, ηλεκτρονικών συστημάτων, αναβάθμιση λογισμικών, επίπλων (εργαστηριακοί πάγκοι, γραφεία κ.λ.π.), επιστημονικών οργάνων και εποπτικών μέσων διδασκαλίας για την κάλυψη των εκπαιδευτικών αναγκών του Δ.Π.Θ.**» της Πράξης «**Ανάπτυξη / Αναβάθμιση των υποδομών για τις εκπαιδευτικές ανάγκες του Δημοκρίτειου Πανεπιστημίου Θράκης**» με κωδικό ΟΠΣ «5045575»), για την προμήθεια των ειδών με α/α ..... συνολικής αξίας .....€ χωρίς ΦΠΑ, σύμφωνα με την αριθμ. 714/2022 Διακήρυξή σας και καταληκτική ημερομηνία υποβολής προσφορών 30-06-2022.

Η παρούσα εγγύηση καλύπτει καθ' όλο το χρόνο ισχύος της μόνο τις από τη συμμετοχή στον ανωτέρω διαγωνισμό απορρέουσες υποχρεώσεις **[Σε περίπτωση μεμονωμένης εταιρίας:** της εν λόγω Εταιρίας] ή **[σε περίπτωση Ένωσης ή Κοινοπραξίας:** των Εταιριών της Ένωσης ή Κοινοπραξίας ατομικά για κάθε μια από αυτές και ως αλληλέγγυα και εις ολόκληρο υπόχρεων μεταξύ τους εκ της ιδιότητάς τους ως μελών της Ένωσης ή Κοινοπραξίας]

Η εγγύηση παρέχεται ανέκκλητα και ανεπιφύλακτα, ο δε εκδότης παραιτείται του δικαιώματος της διαιρέσεως και της διζήσεως

Το ανωτέρω ποσό της εγγύησης τηρείται στη διάθεσή σας, το οποίο και υποχρεούμαστε να σας καταβάλουμε ολικά ή μερικά χωρίς καμία από μέρους μας αντίρρηση ή ένσταση και χωρίς να ερευνηθεί το βάσιμο ή μη της απαίτησής σας, μέσα σε πέντε (5) ημέρες από την έγγραφη ειδοποίησή σας.

Η παρούσα ισχύει μέχρι και την .....

(Σημείωση προς την Τράπεζα : ο χρόνος ισχύος πρέπει να είναι μεγαλύτερος τουλάχιστον κατά τριάντα (30) ημέρες του χρόνου ισχύος της Προσφοράς).

Αποδεχόμαστε να παρατείνουμε την ισχύ της εγγύησης, ύστερα έγγραφη δήλωσή σας, με την προϋπόθεση ότι το σχετικό αίτημα σας θα μας υποβληθεί πριν από την ημερομηνία λήξης της.

Σε περίπτωση κατάπτωσης της εγγύησης, το ποσό της κατάπτωσης υπόκειται στο εκάστοτε ισχύον πάγιο τέλος χαρτοσήμου.

Βεβαιώνεται υπεύθυνα ότι το ποσό των εγγυητικών μας επιστολών που έχουν δοθεί στο Δημόσιο και Ν.Π.Δ.Δ., συνοψίζοντας και το ποσό της παρούσης, δεν υπερβαίνει το όριο των εγγυητικών που έχει καθοριστεί από το Υπουργείο Οικονομικών για την Τράπεζά μας.

(Εξουσιοδοτημένη Υπογραφή)



Ευρωπαϊκή Ένωση  
Ευρωπαϊκό Ταμείο  
Περιφερειακής Ανάπτυξης

ΕΠ «ΑΝΑΤΟΛΙΚΗ ΜΑΚΕΔΟΝΙΑ ΚΑΙ ΘΡΑΚΗ 2014-2020»



## ii) ΥΠΟΔΕΙΓΜΑ ΕΓΓΥΗΤΙΚΗΣ ΕΠΙΣΤΟΛΗΣ ΚΑΛΗΣ ΕΚΤΕΛΕΣΗΣ

Όνομασία Τράπεζας: \_\_\_\_\_

Κατάστημα: \_\_\_\_\_

(Δ/ση οδός- αριθμός Τ.Κ. - FAX) \_\_\_\_\_

Ημερομηνία Έκδοσης: \_\_\_\_\_

Προς: το Δημοκρίτειο Πανεπιστήμιο Θράκης

Τμήμα Οικονομικής Διαχείρισης Ξάνθης

Βασ. Σοφίας 12, Ξάνθη, ΤΚ 67100

ΕΓΓΥΗΤΙΚΗ ΕΠΙΣΤΟΛΗ ΚΑΛΗΣ ΕΚΤΕΛΕΣΗΣ ΣΥΜΒΑΣΗΣ, ΥΠ' ΑΡΙΘΜΟΝ .....

ΓΙΑ ..... ΕΥΡΩ

Με την παρούσα εγγυόμαστε, ανέκκλητα και ανεπιφύλακτα παραιτούμενοι του δικαιώματος της διαιρέσεως και διζήσεως, υπέρ [Σε περίπτωση μεμονωμένης εταιρίας : της Εταιρίας .....

..... ΑΦΜ..... Οδός ..... Αριθμός .... Τ.Κ. ....] ή

[σε περίπτωση Ένωσης ή Κοινοπραξίας : των Εταιριών

α) ..... οδός αριθμός Τ.Κ.

β) ..... οδός αριθμός Τ.Κ.

γ) ..... οδός αριθμός Τ.Κ.

μελών της Ένωσης ή Κοινοπραξίας, ατομικά για κάθε μία από αυτές και ως αλληλέγγυα και εις ολόκληρο υπόχρεων μεταξύ τους εκ της ιδιότητάς τους ως μελών της Ένωσης ή Κοινοπραξίας],

και μέχρι του ποσού των ευρώ ....., για την καλή εκτέλεση της σύμβασης με αριθμό πρωτ. .... και τίτλο (Υπόεργο Α/Α 99 «Προμήθεια και εγκατάσταση ηλεκτρονικών υπολογιστών, ηλεκτρονικών συστημάτων, αναβάθμιση λογισμικών, επίπλων (εργαστηριακοί πάγκοι, γραφεία κ.λ.π.), επιστημονικών οργάνων και εποπτικών μέσων διδασκαλίας για την κάλυψη των εκπαιδευτικών αναγκών του Δ.Π.Θ.» της Πράξης «Ανάπτυξη / Αναβάθμιση των υποδομών για τις εκπαιδευτικές ανάγκες του Δημοκρίτειου Πανεπιστημίου Θράκης» με κωδικό ΟΠΣ «5045575»), που αφορά στο διαγωνισμό με αντικείμενο «Προμήθεια και εγκατάσταση ηλεκτρονικών υπολογιστών, ηλεκτρονικών συστημάτων, αναβάθμιση λογισμικών, επίπλων (εργαστηριακοί πάγκοι, γραφεία κ.λ.π.), επιστημονικών οργάνων και εποπτικών μέσων διδασκαλίας για την κάλυψη των εκπαιδευτικών αναγκών του Δ.Π.Θ.» , σύμφωνα με την αριθμ. 714/2022 Διακήρυξή σας και καταληκτική ημερομηνία υποβολής προσφορών 30-06-2022.

Η εγγύηση παρέχεται ανέκκλητα και ανεπιφύλακτα, ο δε εκδότης παραιτείται του δικαιώματος της διαιρέσεως και της διζήσεως

Το ανωτέρω ποσό της εγγύησης τηρείται στη διάθεσή σας, το οποίο και υποχρεούμαστε να σας καταβάλουμε ολικά ή μερικά χωρίς καμία από μέρους μας αντίρρηση ή ένσταση και χωρίς να ερευνηθεί το βάσιμο ή μη της απαίτησής σας, μέσα σε πέντε (5) ημέρες από την έγγραφη ειδοποίησή σας.

Η παρούσα ισχύει μέχρι και την .....

(Σημείωση προς την Τράπεζα : Ο χρόνος ισχύος πρέπει να είναι μεγαλύτερος από το συμβατικό χρόνο παράδοσης κατά δύο (2) μήνες).

Ο χρόνος ισχύος της εγγύησης αυτής θα παραταθεί, εφόσον ζητηθεί από την υπηρεσία σας πριν από την ημερομηνία λήξης της.

Σε περίπτωση κατάπτωσης της εγγύησης, το ποσό της κατάπτωσης υπόκειται στο εκάστοτε ισχύον πάγιο τέλος χαρτοσήμου.

Βεβαιώνεται υπεύθυνα ότι το ποσό των εγγυητικών μας επιστολών που έχουν δοθεί στο Δημόσιο και Ν.Π.Δ.Δ., συνοψίζοντας και το ποσό της παρούσης, δεν υπερβαίνει το όριο των εγγυητικών που έχει καθοριστεί από το Υπουργείο Οικονομικών για την Τράπεζά μας.



Ευρωπαϊκή Ένωση  
Ευρωπαϊκό Ταμείο  
Περιφερειακής Ανάπτυξης

ΕΠ «ΑΝΑΤΟΛΙΚΗ ΜΑΚΕΔΟΝΙΑ ΚΑΙ ΘΡΑΚΗ 2014-2020»



ανάπτυξη - εργασία - αλληλεγγύη

**iii) ΥΠΟΔΕΙΓΜΑ ΕΓΓΥΗΤΙΚΗΣ ΕΠΙΣΤΟΛΗΣ ΚΑΛΗΣ ΛΕΙΤΟΥΡΓΙΑΣ**

Όνομασία Τράπεζας: \_\_\_\_\_  
Κατάστημα: \_\_\_\_\_  
(Δ/νση οδός- αριθμός Τ.Κ. - FAX) \_\_\_\_\_  
Ημερομηνία Έκδοσης: \_\_\_\_\_  
Προς: το Δημοκρίτειο Πανεπιστήμιο Θράκης  
Τμήμα Οικονομικής Διαχείρισης Ξάνθης  
Βασ. Σοφίας 12, Ξάνθη, ΤΚ 67100

ΕΓΓΥΗΤΙΚΗ ΕΠΙΣΤΟΛΗ ΚΑΛΗΣ ΛΕΙΤΟΥΡΓΙΑΣ ΣΥΜΒΑΣΗΣ, ΥΠ' ΑΡΙΘΜΟΝ .....  
ΓΙΑ ..... ΕΥΡΩ

Με την παρούσα εγγυόμαστε, ανέκκλητα και ανεπιφύλακτα παραιτούμενοι του δικαιώματος της διαιρέσεως και διζήσεως, υπέρ **[Σε περίπτωση μεμονωμένης εταιρίας:** της Εταιρίας ..... ΑΦΜ ..... Οδός ..... Αριθμός .... Τ.Κ. ....] ή

**[σε περίπτωση Ένωσης ή Κοινοπραξίας : των Εταιριών**

α) ..... οδός αριθμός Τ.Κ.  
β) ..... οδός αριθμός Τ.Κ.  
γ) ..... οδός αριθμός Τ.Κ.

μελών της Ένωσης ή Κοινοπραξίας, ατομικά για κάθε μία από αυτές και ως αλληλέγγυα και εις ολόκληρο υπόχρεων μεταξύ τους εκ της ιδιότητάς τους ως μελών της Ένωσης ή Κοινοπραξίας],

και μέχρι του ποσού των ευρώ ....., για την καλή λειτουργία των παραδοθέντων της σύμβασης με αριθμό πρωτ. .... και τίτλο (**Υποέργο Α/Α 99 «Προμήθεια και εγκατάσταση ηλεκτρονικών υπολογιστών, ηλεκτρονικών συστημάτων, αναβάθμιση λογισμικών, επίπλων (εργαστηριακοί πάγκοι, γραφεία κ.λ.π.), επιστημονικών οργάνων και εποπτικών μέσων διδασκαλίας για την κάλυψη των εκπαιδευτικών αναγκών του Δ.Π.Θ.» της Πράξης «Ανάπτυξη / Αναβάθμιση των υποδομών για τις εκπαιδευτικές ανάγκες του Δημοκρίτειου Πανεπιστημίου Θράκης» με κωδικό ΟΠΣ «5045575»**), που υπέγραψε μαζί σας η εν λόγω εταιρεία για την προμήθεια με αντικείμενο **«Προμήθεια και εγκατάσταση ηλεκτρονικών υπολογιστών, ηλεκτρονικών συστημάτων, αναβάθμιση λογισμικών, επίπλων (εργαστηριακοί πάγκοι, γραφεία κ.λ.π.), επιστημονικών οργάνων και εποπτικών μέσων διδασκαλίας για την κάλυψη των εκπαιδευτικών αναγκών του Δ.Π.Θ.»** (αριθμ. 714/2022 Διακήρυξη) και καταληκτική ημερομηνία υποβολής προσφορών 30/06/2022 και συγκεκριμένα το είδος/είδη: .....

Η εγγύηση παρέχεται ανέκκλητα και ανεπιφύλακτα, ο δε εκδότης παραιτείται του δικαιώματος της διαιρέσεως και της διζήσεως

Το ανωτέρω ποσό της εγγύησης τηρείται στη διάθεσή σας, το οποίο και υποχρεούμαστε να σας καταβάλουμε ολικά ή μερικά χωρίς καμία από μέρους μας αντίρρηση ή ένσταση και χωρίς να ερευνηθεί το βάσιμο ή μη της απαίτησής σας, μέσα σε πέντε (5) ημέρες από την έγγραφη ειδοποίησή σας.

Η παρούσα ισχύει μέχρι και την .....

(Σημείωση προς την Τράπεζα : ο χρόνος ισχύος πρέπει να είναι μεγαλύτερος τουλάχιστον κατά ένα (1) μήνα του συμβατικού χρόνου καλής λειτουργίας).

Ο χρόνος ισχύος της εγγύησης αυτής θα παραταθεί, εφόσον ζητηθεί από την υπηρεσία σας πριν από την ημερομηνία λήξης της.

Σε περίπτωση κατάρπτωσης της εγγύησης, το ποσό της κατάρπτωσης υπόκειται στο εκάστοτε ισχύον πάγιο τέλος χαρτοσήμου.



Βεβαιώνεται υπεύθυνα ότι το ποσό των εγγυητικών μας επιστολών που έχουν δοθεί στο Δημόσιο και Ν.Π.Δ.Δ., συνοψίζοντας και το ποσό της παρούσης, δεν υπερβαίνει το όριο των εγγυητικών που έχει καθοριστεί από το Υπουργείο Οικονομικών για την Τράπεζά μας.

(Εξουσιοδοτημένη Υπογραφή)



Ευρωπαϊκή Ένωση  
Ευρωπαϊκό Ταμείο  
Περιφερειακής Ανάπτυξης

ΕΠ «ΑΝΑΤΟΛΙΚΗ ΜΑΚΕΔΟΝΙΑ ΚΑΙ ΘΡΑΚΗ 2014-2020»



#### **iv) ΥΠΟΔΕΙΓΜΑ ΕΓΓΥΗΤΙΚΗΣ ΕΠΙΣΤΟΛΗΣ ΠΡΟΚΑΤΑΒΟΛΗΣ ΣΥΜΒΑΣΗΣ**

Όνομασία Τράπεζας: \_\_\_\_\_

Κατάστημα: \_\_\_\_\_

(Δ/νση οδός- αριθμός Τ.Κ. - FAX) \_\_\_\_\_

Ημερομηνία Έκδοσης: \_\_\_\_\_

Προς: το Δημοκρίτειο Πανεπιστήμιο Θράκης

Τμήμα Οικονομικής Διαχείρισης Ξάνθης

Βασ. Σοφίας 12, Ξάνθη, ΤΚ 67100

#### **ΕΓΓΥΗΤΙΚΗ ΕΠΙΣΤΟΛΗ ΠΡΟΚΑΤΑΒΟΛΗΣ ΣΥΜΒΑΣΗΣ, ΥΠ' ΑΡΙΘΜΟΝ ..... ΓΙΑ ..... ΕΥΡΩ**

Με την παρούσα εγγυόμαστε, ανέκκλητα και ανεπιφύλακτα παραιτούμενοι του δικαιώματος της διαιρέσεως και διζήσεως, υπέρ [Σε περίπτωση μεμονωμένης εταιρίας : της Εταιρίας ..... ΑΦΜ ..... Οδός ..... Αριθμός .... Τ.Κ. ....] ή

**[σε περίπτωση Ένωσης ή Κοινοπραξίας : των Εταιριών**

α) ..... οδός αριθμός Τ.Κ.

β) ..... οδός αριθμός Τ.Κ.

γ) ..... οδός αριθμός Τ.Κ.

μελών της Ένωσης ή Κοινοπραξίας, ατομικά για κάθε μία από αυτές και ως αλληλέγγυα και εις ολόκληρο υπόχρεων μεταξύ τους εκ της ιδιότητάς τους ως μελών της Ένωσης ή Κοινοπραξίας],

για την λήψη προκαταβολής για τη χορήγηση του ...% της συμβατικής αξίας μη συμπεριλαμβανομένου του ΦΠΑ, ευρώ ..... σύμφωνα με τη σύμβαση με αριθμό πρωτ. .... και τίτλο (Υπόεργο Α/Α 99 «**Προμήθεια και εγκατάσταση ηλεκτρονικών υπολογιστών, ηλεκτρονικών συστημάτων, αναβάθμιση λογισμικών, επίπλων (εργαστηριακοί πάγκοι, γραφεία κ.λ.π.), επιστημονικών οργάνων και εποπτικών μέσων διδασκαλίας για την κάλυψη των εκπαιδευτικών αναγκών του Δ.Π.Θ.**» της Πράξης «**Ανάπτυξη / Αναβάθμιση των υποδομών για τις εκπαιδευτικές ανάγκες του Δημοκρίτειου Πανεπιστημίου Θράκης**» με κωδικό ΟΠΣ «5045575»), και συγκεκριμένα για το είδος/είδη: ....., για την προμήθεια με αντικείμενο «**Προμήθεια και εγκατάσταση ηλεκτρονικών υπολογιστών, ηλεκτρονικών συστημάτων, αναβάθμιση λογισμικών, επίπλων (εργαστηριακοί πάγκοι, γραφεία κ.λ.π.), επιστημονικών οργάνων και εποπτικών μέσων διδασκαλίας για την κάλυψη των εκπαιδευτικών αναγκών του Δ.Π.Θ.**» (αριθμ. 714/2022 Διακήρυξη) και καταληκτική ημερομηνία υποβολής προσφορών 30/06/2022.

Το ανωτέρω ποσό της εγγύησης τηρείται στη διάθεσή σας, και υποχρεούμαστε να σας το καταβάλουμε ολικά ή μερικά χωρίς καμία από μέρους μας αντίρρηση ή ένσταση και χωρίς να ερευνηθεί το βάσιμο ή μη της απαίτησής σας, μέσα σε πέντε (5) ημέρες από την έγγραφη ειδοποίησή σας.

Σε περίπτωση κατάπτωσης της εγγύησης, το ποσόν της κατάπτωσης υπόκειται σε πάγιο τέλος χαρτοσήμου.

Η παρούσα ισχύει μέχρις ότου αυτή μας επιστραφεί ή μέχρις ότου λάβουμε έγγραφη δήλωσή σας ότι μπορούμε να θεωρήσουμε την Τράπεζά μας απαλλαγμένη από κάθε σχετική υποχρέωση.

(Εξουσιοδοτημένη Υπογραφή)



Ευρωπαϊκή Ένωση  
Ευρωπαϊκό Ταμείο  
Περιφερειακής Ανάπτυξης

ΕΠ «ΑΝΑΤΟΛΙΚΗ ΜΑΚΕΔΟΝΙΑ ΚΑΙ ΘΡΑΚΗ 2014-2020»



ανάπτυξη - εργασία - αλληλεγγύη



## ΠΑΡΑΡΤΗΜΑ V – ΣΧΕΔΙΟ ΣΥΜΒΑΣΗΣ

Για το Υπόεργο Α/Α 99 «Προμήθεια και εγκατάσταση ηλεκτρονικών υπολογιστών, ηλεκτρονικών συστημάτων, αναβάθμιση λογισμικών, επίπλων (εργαστηριακοί πάγκοι, γραφεία κ.λ.π.), επιστημονικών οργάνων και εποπτικών μέσων διδασκαλίας για την κάλυψη των εκπαιδευτικών αναγκών του Δ.Π.Θ.» της Πράξης «Ανάπτυξη / Αναβάθμιση των υποδομών για τις εκπαιδευτικές ανάγκες του Δημοκρίτειου Πανεπιστημίου Θράκης» με κωδικό ΟΠΣ «5045575», όπως αναλυτικά αναφέρεται στις τεχνικές προδιαγραφές και στην τεχνική προσφορά του προμηθευτή, που αποτελούν αναπόσπαστα μέρη της σύμβασης αυτής, στη συνολική τιμή των ..... (.....) Ευρώ με Φ.Π.Α., αναλυτικά: ..... + ..... Φ.Π.Α.

Φορέας χρηματοδότησης της παρούσας σύμβασης είναι η Περιφέρεια Ανατολικής Μακεδονίας και Θράκης.

Η παρούσα σύμβαση χρηματοδοτείται από την Ευρωπαϊκή Ένωση (Ευρωπαϊκό Ταμείο Περιφερειακής Ανάπτυξης) και από εθνικούς πόρους μέσω του ΠΔΕ.

Στην Κομοτηνή σήμερα την .....η του μηνός ..... του έτους ....., ημέρα της εβδομάδος....., μεταξύ αφ' ενός του Δημοκρίτειου Πανεπιστημίου Θράκης που είναι Ν.Π.Δ.Δ. και νόμιμα εκπροσωπείται από τον Αντιπρύτανη Οικονομικών, Προγραμματισμού και Ανάπτυξης αυτού κ. Φώτιο Μάρη, κάτοικο από την υπηρεσία του Κομοτηνής και αφ' ετέρου της εδρεύουσας στη ..... επί της οδού ..... Τ.Κ ..... εταιρείας, με την επωνυμία ....., ΑΦΜ: ..... Δ.Ο.Υ: ....., που νόμιμα εκπροσωπείται από τον ....., συμφωνήθηκαν και συναποδεκτά έγιναν τα παρακάτω

### Προοίμιο

Την.....<sup>1</sup> .....2022 διενεργήθηκε στην Ξάνθη και ύστερα από νόμιμη και σύννομα δημοσιευμένη διακήρυξη και ενώπιον αρμόδιας Επιτροπής, Ηλεκτρονικός Διαγωνισμός με ανοικτές διαδικασίες κάτω των ορίων, και κριτήριο αξιολόγησης τη πλέον συμφέρουσα από οικονομικής άποψης προσφοράς αποκλειστικά βάση τιμής ανά είδος, για την «**Προμήθεια και εγκατάσταση ηλεκτρονικών υπολογιστών, ηλεκτρονικών συστημάτων, αναβάθμιση λογισμικών, επίπλων (εργαστηριακοί πάγκοι, γραφεία κ.λ.π.), επιστημονικών οργάνων και εποπτικών μέσων διδασκαλίας για την κάλυψη των εκπαιδευτικών αναγκών του Δ.Π.Θ.**» Στο διαγωνισμό αυτό πήρε μέρος μεταξύ των άλλων και η εταιρεία με την επωνυμία ....., στην οποία στη συνέχεια και ύστερα από την αριθμ. .... (.....) απόφαση της Συγκλήτου του ΔΠΘ, κατακυρώθηκε η προμήθεια των εν λόγω ειδών, όπως αναλυτικά αναφέρονται στην αρχή της σύμβασης και της ανακοινώθηκε με το αριθμ. πρωτ. .... έγγραφο του Δ.Π.Θ.

Ύστερα από όλα αυτά που σύννομα διεξάχθηκαν ο κ. Φώτιος Μάρης, Αντιπρύτανης Οικονομικών, Προγραμματισμού και Ανάπτυξης του Δημοκρίτειου Πανεπιστημίου Θράκης και νόμιμος αυτού εκπρόσωπος, ιδιότητα άλλωστε με την οποία εμφανίζεται και ενεργεί, αναθέτει στον αντισυμβαλλόμενο ο οποίος στη συνέχεια και για λόγους συντομίας θα ονομάζεται “προμηθευτής” και αυτός δια του νομίμου εκπροσώπου του ....., αναλαμβάνει την υποχρέωση να προμηθεύσει στο υπό του πρώτου των συμβαλλομένων εκπροσωπούμενο Δημοκρίτειο Πανεπιστήμιο Θράκης και πιο ειδικά για την «**Προμήθεια και εγκατάσταση ηλεκτρονικών υπολογιστών, ηλεκτρονικών συστημάτων, αναβάθμιση λογισμικών, επίπλων (εργαστηριακοί πάγκοι, γραφεία κ.λ.π.), επιστημονικών οργάνων και εποπτικών μέσων διδασκαλίας για την κάλυψη των εκπαιδευτικών αναγκών του Δ.Π.Θ.**», το είδος με α/α .., ....., όπως εμφανίζεται στην αναλυτική κατάσταση που επισυνάπτεται στην



διακήρυξη, για το οποίο η προσφορά του κρίθηκε ως πλέον συμφέρουσα από οικονομικής άποψης προσφοράς αποκλειστικά βάση τιμής και το οποίο θα πρέπει να έχει όλα όσα στη διακήρυξη και τις τεχνικές προδιαγραφές περιέχονται τεχνικά χαρακτηριστικά.

## **Άρθρο 1ο**

### **Είδος, ποσότητας, τόπος προέλευσης, τιμή, συνολική αξία.**

Το υπό προμήθεια είδος με α/α ....., ....., είναι προελεύσεως ..... (.....) και η συνολική του αξία ανέρχεται σε ..... (.....) με Φ.Π.Α. αναλυτικά: ..... + ..... Φ.Π.Α.

Στην παραπάνω τιμή περιλαμβάνονται εκτός από την αξία του προσφερόμενου είδους, και τα έξοδα συσκευασίας, μεταφοράς, ασφαλίσεως, φορτοεκφορτώσεως και εγκαταστάσεώς του, μέχρι της πλήρους σύνδεσης και λειτουργίας του στους χώρους ....., όπου θα τοποθετηθεί, όπως και τα έξοδα εικονογραφημένων φυλλαδίων (prospectus) στα οποία θα περιγράφονται τα τεχνικά χαρακτηριστικά του είδους και τα οποία θα διευκολύνουν την αναγνώριση των διαφόρων εξαρτημάτων και ανταλλακτικών.

## **Άρθρο 2ο**

### **Τόπος - Τρόπος και χρόνος παράδοσης του είδους.**

Τα προσφερόμενα είδη θα πρέπει να είναι καινούρια, αμεταχειρίιστα και σε άριστη κατάσταση. Ο Ανάδοχος θα πρέπει να παρέχει τα είδη άρτια, συσκευασμένα, χωρίς ελαττώματα και φθορές. Το υπό προμήθεια είδος θα φορτωθεί, θα μεταφερθεί, θα εγκατασταθεί και θα τεθεί σε λειτουργία με ευθύνη του προμηθευτή, στον συγκεκριμένο χώρο του πρώτου από τα συμβαλλόμενα μέρη Πανεπιστημίου και ειδικότερα θα παραδοθεί και θα εγκατασταθεί συγκεκριμένους χώρους ....., και η τελική παράδοση και η επίδειξη λειτουργίας του θα γίνει μέσα σε ..... (..) ημέρες από την έναρξη ισχύος της σύμβασης αυτής.

Ο προμηθευτής υποχρεούται να ειδοποιεί την Υπηρεσία που εκτελεί την προμήθεια, ήτοι το Τμήμα Οικονομικής Διαχείρισης του Δημοκριτείου Πανεπιστημίου Θράκης στην Ξάνθη και την Επιτροπή παραλαβής, για την ημερομηνία που προτίθεται να παραδώσει το είδος τουλάχιστον πέντε (5) εργάσιμες ημέρες νωρίτερα.

Η παραλαβή των υλικών και η έκδοση των σχετικών πρωτοκόλλων παραλαβής πραγματοποιείται **έως τη λήξη του συμβατικού χρόνου παράδοσης**.

Αν η παραλαβή των υλικών και η σύνταξη του σχετικού πρωτοκόλλου δεν πραγματοποιηθεί από την επιτροπή παραλαβής μέσα στον οριζόμενο από τη σύμβαση χρόνο, θεωρείται ότι η παραλαβή συντελέστηκε αυτοδίκαια προκειμένου να πραγματοποιηθεί η πληρωμή του αναδόχου

## **Άρθρο 3ο**

### **Απόρριψη συμβατικών υλικών – Αντικατάσταση**

Σε περίπτωση οριστικής απόρριψης ολόκληρης ή μέρους της συμβατικής ποσότητας των υλικών, με απόφαση του αποφαινομένου οργάνου ύστερα από γνωμοδότηση του αρμόδιου οργάνου, μπορεί να εγκρίνεται αντικατάστασή της με άλλη, που να είναι σύμφωνη με τους όρους της σύμβασης, μέσα σε τακτή προθεσμία που ορίζεται από την απόφαση αυτή.

Αν η αντικατάσταση γίνεται μετά τη λήξη του συμβατικού χρόνου, η προθεσμία που ορίζεται για την αντικατάσταση δεν μπορεί να είναι μεγαλύτερη του 1/2 του συνολικού συμβατικού χρόνου, ο δε ανάδοχος θεωρείται ως εκπρόθεσμος και υπόκειται σε κυρώσεις λόγω εκπρόθεσμης παράδοσης. Αν ο ανάδοχος δεν αντικαταστήσει τα υλικά που απορρίφθηκαν μέσα στην προθεσμία που του τάχθηκε και εφόσον έχει λήξει ο συμβατικός χρόνος, κηρύσσεται έκπτωτος και υπόκειται στις προβλεπόμενες κυρώσεις.



Η επιστροφή των υλικών που απορρίφθηκαν γίνεται σύμφωνα με τα προβλεπόμενα στις παρ. 2 και 3 του άρθρου 213 του ν. 4412/2016.

## Άρθρο 4<sup>ο</sup>

### Τρόπος πληρωμής

Ο ανάδοχος με δήλωση στον υποφάκελο της οικονομικής προσφοράς τους τον έναν από τους δύο τρόπους πληρωμής των συμβατικών ειδών. Σε περίπτωση μη επιλογής θα ακολουθήσει ο **α)** τρόπος πληρωμής.

**α)** Το **100%** της συμβατικής αξίας μετά την οριστική παραλαβή των υλικών

**β)** Με τη χορήγηση έντοκης προκαταβολής μέχρι ποσοστού 50 % της συμβατικής αξίας χωρίς Φ.Π.Α., με την κατάθεση ισόποσης εγγύησης η οποία θα καλύπτει τη διαφορά μεταξύ του ποσού της εγγύησης καλής εκτέλεσης και του ποσού της καταβαλλόμενης προκαταβολής, σύμφωνα με τα οριζόμενα στο άρθρο 72§1 περ. δ του ν. 4412/2016 τα περι εγγυήσεων της παρούσας, και την καταβολή του υπολοίπου μετά την οριστική παραλαβή των υλικών

Η παραπάνω προκαταβολή θα είναι έντοκη. Κατά την εξόφληση θα παρακρατείται τόκος επί της εισπραχθείσας προκαταβολής και για το χρονικό διάστημα υπολογιζόμενου από την ημερομηνία λήψεως μέχρι την ημερομηνία οριστικής και ποιοτικής παραλαβής. Για τον υπολογισμό του τόκου θα λαμβάνεται υπόψη το ύψος του επιτοκίου των εντόκων γραμματίων του Δημοσίου 12μηνιας διάρκειας που θα ισχύει κατά την ημερομηνία λήψης της προκαταβολής προσαυξημένο κατά 0,25 ποσοστιαίες μονάδες το οποίο θα παραμένει σταθερό μέχρι την εξάντληση του ποσού της χορηγηθείσας προκαταβολής.

Η πληρωμή του συμβατικού τιμήματος θα γίνεται με την προσκόμιση των νομίμων παραστατικών και δικαιολογητικών που προβλέπονται από το άρθρο 200 παρ. 4 του ν. 4412/2016.

Τον Ανάδοχο βαρύνουν οι υπέρ τρίτων κρατήσεις, ως και κάθε άλλη επιβάρυνση, σύμφωνα με την κείμενη νομοθεσία, μη συμπεριλαμβανομένου Φ.Π.Α., για την παράδοση του υλικού στον τόπο και με τον τρόπο που προβλέπεται στα έγγραφα της σύμβασης. Ιδίως βαρύνεται με τις ακόλουθες κρατήσεις:

α) Κράτηση 0,07% η οποία υπολογίζεται επί της αξίας κάθε πληρωμής προ φόρων και κρατήσεων της αρχικής, καθώς και κάθε συμπληρωματικής σύμβασης Υπέρ της Ενιαίας Ανεξάρτητης Αρχής Δημοσίων Συμβάσεων επιβάλλεται (άρθρο 4 Ν.4013/2011 όπως ισχύει)

β) Κράτηση ύψους 0,02% υπέρ του Δημοσίου, η οποία υπολογίζεται επί της αξίας, εκτός ΦΠΑ, της αρχικής, καθώς και κάθε συμπληρωματικής σύμβασης. Το ποσό αυτό παρακρατείται σε κάθε πληρωμή από την αναθέτουσα αρχή στο όνομα και για λογαριασμό της Γενικής Διεύθυνσης Δημοσίων Συμβάσεων και Προμηθειών σύμφωνα με την παρ. 6 του άρθρου 36 του ν. 4412/2016

γ) Για την Ενιαία Αρχή Δημοσίων Συμβάσεων (ΕΑΔΗΣΥ) κράτηση ύψους 0,1% επί όλων των συμβάσεων που υπάγονται στον ν.4412/2016 αξίας άνω των χιλίων (1.000) ευρώ πλην ΦΠΑ και ανεξαρτήτως πηγής προέλευσης χρηματοδότησης.

Οι υπέρ τρίτων κρατήσεις υπόκεινται στο εκάστοτε ισχύον αναλογικό τέλος χαρτοσήμου και στην επ' αυτού εισφορά υπέρ ΟΓΑ .

Με κάθε πληρωμή θα γίνεται η προβλεπόμενη από την κείμενη νομοθεσία παρακράτηση φόρου εισοδήματος επί του καθαρού ποσού.

Η δαπάνη των δημοσιεύσεων στον Ελληνικό Τύπο βαρύνει τον Ανάδοχο (σύμφωνα με τις διατάξεις του Ν.3548/2007, του ΠΔ.118/2007 άρθρ. 4 & του Ν.4412, άρθρ.379, παρ.10,12).



## Άρθρο 5°

### Εγγυοδοσία καλής Εκτέλεσης και λειτουργίας

Ο προμηθευτής κατέθεσε στο Δημοκρίτειο Πανεπιστήμιο Θράκης τ.... αριθμ. ....  
..... Εγγυητικ... επιστολ... ..... ποσ....  
.....(.....) Ευρώ ως εγγύηση καλής εκτέλεσης των  
όρων αυτής της συμβάσεως.

Η εγγύηση αυτή επέχει θέση ποινικής ρήτρας και θα αποδοθεί, ύστερα από την πλήρη και κανονική εκτέλεση των όρων της σύμβασης μετά την οριστική, ποσοτική και ποιοτική παραλαβή του είδους καθώς και εκκαθάριση των τυχόν απαιτήσεων από τους δυο συμβαλλόμενους.

Ακόμη η παραπάνω εγγύηση θα μπορεί να καταπέσει υπέρ του Πανεπιστημίου με μονομερή δήλωση αυτού προς την εκδότρια Τράπεζα και χωρίς δικαστική διάγνωση, σε περίπτωση που το Πανεπιστήμιο κατά την απόλυτη κρίση της διοικήσεώς του κρίνει ότι η σύμβαση δεν έχει εκτελεστεί εμπρόθεσμα ή σύμφωνα με τους όρους που έχουν συμφωνηθεί.

Επίσης ο προμηθευτής αναλαμβάνει την υποχρέωση να καταθέσει στο Πανεπιστήμιο Εγγυητική Επιστολή Καλής Λειτουργίας ίσης προς το 3% της συμβατικής αξίας του είδους χωρίς Φ.Π.Α.

Η ανωτέρω εγγυητική επιστολή πρέπει να κατατεθεί πριν την έναρξη του χρόνου εγγύησης καλής λειτουργίας, ήτοι πριν ή την ημέρα επιστροφής της εγγύησης καλής εκτέλεσης και θα πρέπει να είναι χρονικής ισχύος μεγαλύτερας κατά ένα (1) μήνα από το συμβατικό χρόνο εγγύησης καλής λειτουργίας.

**Η εγγύηση καλής λειτουργίας αρχίζει να μετρά από την ημερομηνία παραλαβής του είδους.**

Κατά την περίοδο της εγγύησης καλής λειτουργίας, ο ανάδοχος ευθύνεται για την καλή λειτουργία του αντικειμένου της προμήθειας Επίσης, οφείλει να προβαίνει στην προβλεπόμενη συντήρηση και να αποκαταστήσει οποιαδήποτε βλάβη του ν. 4412/2016.

## Άρθρο 6ο

### Υποχρεώσεις αναδόχου

Ο Ανάδοχος εγγυάται και δεσμεύεται ανέκκλητα στην Αναθέτουσα Αρχή:

Σύμφωνα με το άρθρο 4.3.1. της Διακήρυξης, τηρεί και θα εξακολουθήσει να τηρεί κατά την εκτέλεση της παρούσας σύμβασης τις υποχρεώσεις του που απορρέουν από τις διατάξεις της περιβαλλοντικής, κοινωνικοασφαλιστικής και εργατικής νομοθεσίας, που έχουν θεσπιστεί με το δίκαιο της Ένωσης, το εθνικό δίκαιο, συλλογικές συμβάσεις ή διεθνείς διατάξεις περιβαλλοντικού, κοινωνικού και εργατικού δικαίου, οι οποίες απαριθμούνται στο Παράρτημα Χ του Προσαρτήματος Α' (και του ν. 4412/2016). Η τήρηση των εν λόγω υποχρεώσεων ελέγχεται και βεβαιώνεται από τα όργανα που επιβλέπουν την εκτέλεση της παρούσας σύμβασης και τις αρμόδιες δημόσιες αρχές και υπηρεσίες που ενεργούν εντός των ορίων της ευθύνης και της αρμοδιότητάς τους, θα ενεργεί σύμφωνα με το Νόμο και με την παρούσα, ότι θα λαμβάνει τα κατάλληλα μέτρα για να διασφαλίσει την ομαλή και προσηκούσα εκτέλεση της παρούσας σύμφωνα με τη Διακήρυξη και τα λοιπά Έγγραφα της Σύμβασης και ότι δεν θα ενεργήσει αθέμιτα, παράνομα ή καταχρηστικά καθ όλη τη διάρκεια της εκτέλεσης της παρούσας, σύμφωνα με τη ρήτρα ακεραιότητας που επισυνάπτεται στην παρούσα και αποτελεί αναπόσπαστο τμήμα της.

Σύμφωνα με το άρθρο 4.3.2. της Διακήρυξης, με δεδομένο πως η εν θέματι σύμβαση προμηθειών προϊόντων εμπίπτει στο πεδίο εφαρμογής του ν. 2939/2001, υποχρεούται κατά την υπογραφή της σύμβασης και καθ' όλη τη διάρκεια εκτέλεσης αυτής να τηρεί τις υποχρεώσεις των παραγράφων 2 και 11 του άρθρου 4β ή και της παρ. 1 του άρθρου 12 ή και της παρ. 1 του άρθρου 16 του ν.2939/2001. Η τήρηση των υποχρεώσεων ελέγχθηκε από την Αναθέτουσα Αρχή μέσω του αρχείου



δημοσιοποίησης εγγεγραμμένων παραγωγών στο Εθνικό Μητρώο Παραγωγών (ΕΜΠΑ) που τηρείται στην ηλεκτρονική σελίδα του Ε.Ο.ΑΝ. εντός της προθεσμίας της παραγράφου 4 του άρθρου 105 του ν. 4412/2016. Ο αριθμός ΕΜΠΑ του υπόχρεου παραγωγού.....είναι ο ..... Καθ' όλη τη διάρκεια εκτέλεσης της σύμβασης, θα συνεργάζεται στενά με την Αναθέτουσα Αρχή, υποχρεούται δε να λαμβάνει υπόψη του οποιεσδήποτε παρατηρήσεις της σχετικά με την εκτέλεση της σύμβασης.

#### **Άρθρο 7<sup>ο</sup>**

Για τα υπόλοιπα θέματα αυτής της προμήθειας ισχύουν οι όροι της αριθμ. 714/2022 Διακηρύξεως, οι τεχνικές προδιαγραφές, η προσφορά του προμηθευτή και οι σχετικές διατάξεις του Νόμου που ρυθμίζουν θέματα παρόμοια και που όλα μαζί τα παραπάνω αποτελούν αναπόσπαστο μέρος της προκειμένης σύμβασης.

Η σύμβαση αυτή η ισχύς της οποίας αρχίζει από την καταχώρησή της στο ΚΗΜΔΗΣ συντάχθηκε σε τρία όμοια πρωτότυπα, σύμφωνα με τους Νόμους και τις διατάξεις που σήμερα ισχύουν και νόμιμα υπογράφηκε από τα συμβαλλόμενα μέρη.

### ΟΙ ΣΥΜΒΑΛΛΟΜΕΝΟΙ

Για το Δ.Π.Θ.  
Ο Αντιπρύτανης  
Οικονομικών, Προγραμματισμού  
και Ανάπτυξης

Για τον Προμηθευτή

Καθηγητής Φώτιος Μάρης



Ευρωπαϊκή Ένωση  
Ευρωπαϊκό Ταμείο  
Περιφερειακής Ανάπτυξης

ΕΠ «ΑΝΑΤΟΛΙΚΗ ΜΑΚΕΔΟΝΙΑ ΚΑΙ ΘΡΑΚΗ 2014-2020»



ανάπτυξη - εργασία - αλληλεγγύη



## **ΡΗΤΡΑ ΑΚΕΡΑΙΟΤΗΤΑΣ** [επισυνάπτεται στο συμφωνητικό]

Δηλώνω/ούμε ότι δεσμευόμαστε ότι σε όλα τα στάδια που προηγήθηκαν της κατακύρωσης της σύμβασης δεν ενήργησα/ενεργήσαμε αθέμιτα, παράνομα ή καταχρηστικά και ότι θα εξακολουθήσω/ουμε να ενεργώ/ούμε κατ' αυτόν τον τρόπο κατά το στάδιο εκτέλεσης της σύμβασης αλλά και μετά τη λήξη αυτής.

Ειδικότερα ότι:

- 1) δεν διέθετα/διαθέταμε εσωτερική πληροφόρηση, πέραν των στοιχείων που περιήλθαν στη γνώση και στην αντίληψη μου/μας μέσω των εγγράφων της σύμβασης και στο πλαίσιο της συμμετοχής μου/μας στη διαδικασία σύναψης της σύμβασης και των προκαταρκτικών διαβουλεύσεων στις οποίες συμμετείχα/με και έχουν δημοσιοποιηθεί.
- 2) δεν πραγματοποίησα/ήσαμε ενέργειες νόθευσης του ανταγωνισμού μέσω χειραγώγησης των προσφορών, είτε ατομικώς είτε σε συνεργασία με τρίτους, κατά τα οριζόμενα στο δίκαιο του ανταγωνισμού.
- 3) δεν διενήργησα/διενεργήσαμε ούτε θα διενεργήσω/ήσουμε πριν, κατά τη διάρκεια ή και μετά τη λήξη της σύμβασης παράνομες πληρωμές για διευκολύνσεις, εξυπηρητήσεις ή υπηρεσίες που αφορούν τη σύμβαση και τη διαδικασία ανάθεσης.
- 4) δεν πρόσφερα/προσφέραμε ούτε θα προσφέρω/ουμε πριν, κατά τη διάρκεια ή και μετά τη λήξη της σύμβασης, άμεσα ή έμμεσα, οποιαδήποτε υλική εύνοια, δώρο ή αντάλλαγμα σε υπαλλήλους ή μέλη συλλογικών οργάνων της αναθέτουσας αρχής, καθώς και συζύγους και συγγενείς εξ αίματος ή εξ αγχιστείας, κατ' ευθεία μεν γραμμή απεριορίστως, εκ πλαγίου δε έως και τέταρτου βαθμού ή συνεργάτες αυτών ούτε χρησιμοποίησα/χρησιμοποιήσαμε ή θα χρησιμοποιήσω/χρησιμοποιήσουμε τρίτα πρόσωπα, για να διοχετεύσουν χρηματικά ποσά στα προαναφερόμενα πρόσωπα.
- 5) δεν θα επιχειρήσω/ουμε να επηρεάσω/ουμε με αθέμιτο τρόπο τη διαδικασία λήψης αποφάσεων της αναθέτουσας αρχής, ούτε θα παράσχω-ουμε παραπλανητικές πληροφορίες οι οποίες ενδέχεται να επηρεάσουν ουσιωδώς τις αποφάσεις της αναθέτουσας αρχής καθ' όλη τη διάρκεια της εκτέλεσης της σύμβασης αλλά και μετά τη λήξη της,
- 6) δεν έχω/ουμε προβεί ούτε θα προβώ/ούμε, άμεσα (ο ίδιος) ή έμμεσα (μέσω τρίτων προσώπων), σε οποιαδήποτε πράξη ή παράλειψη [εναλλακτικά: ότι δεν έχω-ουμε εμπλακεί και δεν θα εμπλακώ-ουμε σε οποιαδήποτε παράτυπη, ανέντιμη ή απατηλή συμπεριφορά (πράξη ή παράλειψη)] που έχει ως στόχο την παραπλάνηση [εξαπάτηση] οποιουδήποτε προσώπου ή οργάνου της αναθέτουσας αρχής εμπλεκόμενου σε οποιαδήποτε διαδικασία σχετική με την εκτέλεση της σύμβασης (όπως ενδεικτικά στις διαδικασίες παρακολούθησης και παραλαβής), την απόκρυψη πληροφοριών από αυτό, τον εξαναγκασμό αυτού σε ή/και την αθέμιτη απόσπαση από αυτό ρητής ή σιωπηρής συγκατάθεσης στην παραβίαση ή παράκαμψη νομίμων ή συμβατικών υποχρεώσεων που σχετίζονται με την εκτέλεση της σύμβασης, ή τυχόν έγκρισης, θετικής γνώμης ή απόφασης παραλαβής (μέρους ή όλου) του συμβατικού αντικείμενου ή/και καταβολής (μέρους ή όλου) του συμβατικού τιμήματος,
- 7) ότι θα απέχω/ουμε από οποιαδήποτε εν γένει συμπεριφορά που συνιστά σοβαρό επαγγελματικό παράπτωμα και θα μπορούσε να θέσει εν αμφιβόλω την ακεραιότητά μου-μας,
- 8) ότι θα δηλώσω/ουμε στην αναθέτουσα αρχή, αμελλητί με την περιέλευση σε γνώση μου/μας, οποιαδήποτε κατάσταση (ακόμη και ενδεχόμενη) σύγκρουσης συμφερόντων (προσωπικών, οικογενειακών, οικονομικών, πολιτικών ή άλλων κοινών συμφερόντων, συμπεριλαμβανομένων και αντικρουόμενων επαγγελματικών συμφερόντων) μεταξύ των νομίμων ή εξουσιοδοτημένων εκπροσώπων μου-μας, υπαλλήλων ή συνεργατών μου-μας που χρησιμοποιούνται για την εκτέλεση



της σύμβασης (συμπεριλαμβανομένων και των υπεργολάβων μου) με μέλη του προσωπικού της αναθέτουσας αρχής που εμπλέκονται καθ' οιονδήποτε τρόπο στη διαδικασία εκτέλεσης της σύμβασης ή/και μπορούν να επηρεάσουν την έκβαση και τις αποφάσεις της αναθέτουσας αρχής περί την εκτέλεσή της, συμπεριλαμβανομένων των μελών των αποφαινόμενων ή/και γνωμοδοτικών οργάνων αυτής, ή/και των μελών των οργάνων διοίκησής της ή/και των συζύγων και συγγενών εξ αίματος ή εξ αγχιστείας, κατ' ευθεία μεν γραμμή απεριορίστως, εκ πλαγίου δε έως και τετάρτου βαθμού των παραπάνω προσώπων, οποτεδήποτε και εάν η κατάσταση αυτή σύγκρουσης συμφερόντων προκύψει κατά τη διάρκεια εκτέλεσης της σύμβασης και μέχρι τη λήξη της.

9) [Σε περίπτωση χρησιμοποίησης υπεργολάβου]

Ο υπεργολάβος ..... έλαβα γνώση της παρούσας ρήτρας ακεραιότητας και ευθύνομαι/ευθυνόμαστε για την τήρηση και από αυτόν απασών των υποχρεώσεων που περιλαμβάνονται σε αυτή.

Υπογραφή/Σφραγίδα

Ο/η ..... (σε περίπτωση φυσικού προσώπου/ ατομικής επιχείρησης) ή το νομικό πρόσωπο.....με την επωνυμία .....και με το διακριτικό τίτλο «.....», που εδρεύει ..... (ΑΦΜ:....., ΔΟΥ: ....., Τ.Κ. ...., νομίμως εκπροσωπούμενο (μόνο για νομικά πρόσωπα) από τον .....





## ΠΑΡΑΡΤΗΜΑ VI – ΕΥΡΩΠΑΪΚΟ ΕΝΙΑΙΟ ΕΓΓΡΑΦΟ ΣΥΜΒΑΣΗΣ (ΕΕΕΣ)



Ευρωπαϊκή Ένωση  
Ευρωπαϊκό Ταμείο  
Περιφερειακής Ανάπτυξης

ΕΠ «ΑΝΑΤΟΛΙΚΗ ΜΑΚΕΔΟΝΙΑ ΚΑΙ ΘΡΑΚΗ 2014-2020»

